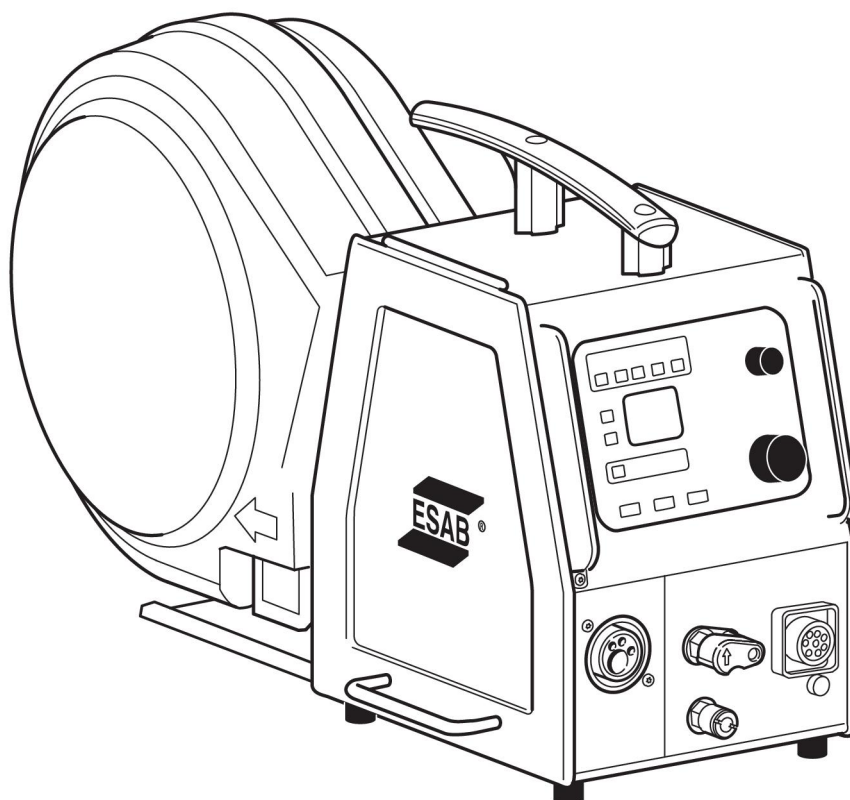




Aristo®, Origo™

Feed 3004, Feed 4804



Инструкция по эксплуатации



DECLARATION OF CONFORMITY

According to

The Low Voltage Directive 2006/95/EC, entering into force 16 January 2007

The EMC Directive 2004/108/EC, entering into force 20 July 2007

Type of equipment

Welding wire feeder

Type designation

Feed 3004 from serial number 620 xxx xxxx (2006 w.20)

Feed 4804 from serial number 620 xxx xxxx (2006 w.20)

Feed 3004 and Feed 4804 are members of the ESAB Aristo[®] and Origo[™] product family

Brand name or trade mark

ESAB

Manufacturer or his authorised representatives established within the EEA:

Name, address, phone, website:

ESAB AB

Lindholmsallén 9

Box 8004, 402 77 GÖTEBORG, Sweden

Phone: +46 31 509 000, Website: www.esab.com

The following harmonised standard in force within the EEA has been used in the design:

EN 60974-5, Arc welding equipment – Part 5: Wire feeders

EN 60974-10, Arc welding equipment – Part 10: Electromagnetic compatibility (EMC) requirements

Additional information:

Restrictive use, Class A equipment, intended for use in locations other than residential.

By signing this document, the undersigned declares as manufacturer, or the manufacturer's authorised representative established within EEA, that the equipment in question complies with the safety requirements stated above.

Date

2012-06-20

Signature

Flavio Santos
Clarification

Position

Global Director
Standard Equipment

1	ТЕХНИКА БЕЗОПАСНОСТИ	4
2	ВВЕДЕНИЕ	7
2.1	Оборудование.....	7
2.2	Панель управления.....	7
3	ТЕХНИЧЕСКИЕ ХАРАКТЕРИСТИКИ	8
4	УСТАНОВКА	9
4.1	Инструкции по подъему.....	9
5	ПОРЯДОК РАБОТЫ	10
5.1	Соединения и устройства управления	11
5.2	Подвод воды.....	11
5.3	Давление подачи проволоки	12
5.4	Замена и вставка проволоки в блок Feed 3004	12
5.5	Замена и вставка проволоки в блок Feed 4804	12
5.6	Замена подающих роликов в блоке Feed 3004.....	13
5.7	Замена подающих роликов в блоке Feed 4804.....	13
6	ТЕХНИЧЕСКОЕ ОБСЛУЖИВАНИЕ	15
6.1	Проверка и чистка	15
7	ЗАКАЗ ЗАПАСНЫХ ЧАСТЕЙ	17
	СХЕМА	18
	ИЗНАШИВАЕМЫЕ ЧАСТИ	20
	НОМЕРА ДЛЯ ЗАКАЗА	28
	ПРИНАДЛЕЖНОСТИ	29

1 ТЕХНИКА БЕЗОПАСНОСТИ

Пользователи оборудования компании ESAB несут полную ответственность за соблюдение всеми лицами, работающими с оборудованием или вблизи от него, всех соответствующих мер безопасности. Меры безопасности должны соответствовать требованиям, которые распространяются на данный тип сварочного оборудования. В дополнение к стандартным правилам, относящимся к рабочему месту, необходимо выполнять следующие рекомендации.

Все работы должны выполняться прошедшим обучение персоналом, хорошо знакомым с эксплуатацией оборудования. Неправильная эксплуатация оборудования может привести к возникновению опасных ситуаций, следствием которых может стать получение травм оператором и повреждение оборудования.

1. Все лица, использующие оборудование, должны быть ознакомлены с:
 - правилами его эксплуатации;
 - расположением органов аварийного останова;
 - их функционированием;
 - соответствующими правилами техники безопасности;
 - сваркой и резкой, а также другим применением оборудования.
2. Оператор должен убедиться в том, что:
 - в пределах рабочей зоны оборудования, при его запуске, не находятся люди, не имеющие соответствующего разрешения;
 - при загорании дуги обеспечивается соответствующая защита персонала.
3. Рабочее место:
 - рабочее место должно соответствовать выполняемой работе;
 - на рабочем месте не должно быть сквозняков
4. Средства индивидуальной защиты
 - Во всех случаях используйте рекомендованные средства индивидуальной защиты, такие как защитные очки, огнестойкую одежду, защитные перчатки.
 - Запрещается носить незакрепленные предметы одежды и украшения, такие как шейные платки, браслеты, кольца, и т. д., которые могут зацепиться за детали оборудования или вызвать ожоги.
5. Общие меры безопасности
 - Убедитесь в том, что обратный кабель надежно закреплен.
 - К работе с высоковольтным оборудованием **может быть допущен только квалифицированный электрик.**
 - Соответствующие средства пожаротушения должны быть четко обозначены и находиться поблизости.
 - Смазку или техническое обслуживание **не** следует выполнять во время работы оборудования.



ВНИМАНИЕ!

Дуговая сварка и резка могут быть опасными для сварщика и других людей. При выполнении сварки или резки примите меры предосторожности. Проконсультируйтесь у работодателя о безопасных приемах работы, которые должны основываться на информации, предоставляемой производителем, об опасностях имеющихся место в процессе выполнения работ.

ПОРАЖЕНИЕ ЭЛЕКТРИЧЕСКИМ ТОКОМ может быть смертельным

- Монтаж и заземление аппарата должны выполняться в соответствии с существующими стандартами.
- Не касайтесь к электрическим деталям или электродам, находящихся под напряжением, открытыми участками кожи, влажными перчатками или мокрой одеждой
- Обеспечьте индивидуальную изоляцию от земли и обрабатываемой детали
- Убедитесь в безопасности своего рабочего положения.

ПАРЫ И ГАЗЫ могут быть опасными для здоровья

- Держите голову в стороне от выделяющихся паров
- Используйте вентиляцию, вытяжку в районе горения дуги или и то и другое, для того чтобы отвести пары и газы из зоны дыхания и из участка в целом.

ИЗЛУЧЕНИЕ ДУГИ может вызвать повреждение органов зрения и ожоги на коже.

- Обеспечьте защиту глаз и тела. Пользуйтесь правильно подобранными сварочным щитком и светофильтрами, надевайте защитную одежду
- Обеспечьте защиту стоящих рядом людей с помощью соответствующих экранов или шторок

ОПАСНОСТЬ ВОЗГОРАНИЯ

- Искры (брызги) могут вызвать пожар. Убедитесь в том, что поблизости нет воспламеняемых материалов

ШУМ — чрезмерный шум может привести к повреждению органов слуха

- Пользуйтесь средствами защиты органов слуха. Применяйте наушники или другие средства защиты органов слуха. Пользуйтесь средствами защиты органов слуха. Используйте наушники или другие средства защиты органов слуха.
- Предупредите стоящих рядом людей об опасности.

НЕПРАВИЛЬНОЕ ФУНКЦИОНИРОВАНИЕ — в случае неправильного функционирования обратитесь за помощью к специалистам.

Прежде чем приступить к монтажу установки или ее эксплуатации, тщательно изучите содержание руководства по эксплуатации.

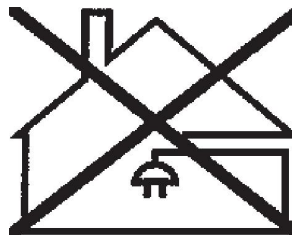
ОБЕСПЕЧЬТЕ СОБСТВЕННУЮ ЗАЩИТУ И ЗАЩИТУ ДРУГИХ ЛЮДЕЙ!

**ОСТОРОЖНО!**

Прежде чем приступить к монтажу установки или ее эксплуатации, тщательно изучите содержание руководства по эксплуатации.

**ОСТОРОЖНО!**

Оборудование класса А не предназначено для использования в жилых помещениях, где электроснабжение осуществляется из бытовых сетей низкого напряжения. В таких местах могут появиться потенциальные трудности обеспечения электромагнитной совместимости оборудования класса А вследствие кондуктивных и радиационных помех.

**ОСТОРОЖНО!**

Данное изделие предназначено только для дуговой сварки.

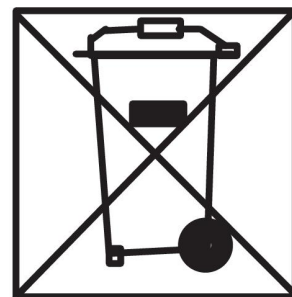
**ВНИМАНИЕ!**

Отправляйте подлежащее утилизации электронное оборудование на предприятия по переработке отходов!

В соответствии с Европейской Директивой 2012/19/ЕС по утилизации электрического и электронного оборудования, и при ее осуществлении в соответствии с национальными законодательными актами, электрическое и/или электронное оборудование, которое достигло предельного срока эксплуатации, должно отправляться на предприятия по переработке отходов.

В качестве ответственного лица за оборудование вы отвечаете за получение информации по утвержденным станциям сбора отходов.

Для получения подробной информации обращайтесь к ближайшему дилеру компании ESAB.



Компания ESAB готова предоставить вам все средства защиты и принадлежности, необходимые для выполнения сварочных работ.

2 ВВЕДЕНИЕ

Блоки подачи проволоки **Feed 3004 / Feed 4804** с панелями управления **U6, MA23** или **MA24** предназначены для дуговой сварки плавящимся электродом в среде инертного газа (MIG) / дуговой сварки плавящимся электродом (MAG) с источниками сварочного тока CAN на 400 А, 500 А и 600 А.

Блоки подачи проволоки содержат четырехроликковые механизмы подачи проволоки, а также электронную схему управления.

Их можно использовать совместно с приспособлением для проволоки ESAB MarathonPac™ или с катушкой для проволоки (стандартный диаметр 300 мм, с принадлежностью Ø 440 мм).

Блок подачи проволоки можно установить либо на тележке для блока питания, подвешенной над рабочим местом, на противовесе, либо на полу с использованием комплекта колес или без колес.

Принадлежности, предлагаемые компанией ESAB для данного изделия, представлены в разделе «ПРИНАДЛЕЖНОСТИ» этого руководства.

2.1 Оборудование

Блок подачи проволоки комплектуется следующим:

- руководство по эксплуатации блока подачи проволоки
- руководство по работе с панелью управления на английском языке
Руководства по эксплуатации на других языках можно загрузить с веб-сайта www.esab.com.
- ярлык с перечнем рекомендованных сменных деталей

2.2 Панель управления

Блок подачи проволоки поставляется в комплекте с одним из следующих пультов управления:



U6



MA23



MA24



Резервная панель предназначена для использования со вдвоенными блоками подачи проволоки или с блоком управления U8.2.

Ручки управления, предназначенные для установки напряжения и скорости подачи проволоки / силы сварочного тока. Другие параметры регулируются с помощью кнопок с текстом на панели дисплея.

Ручки управления, предназначенные для установки напряжения и скорости подачи проволоки / силы сварочного тока. Настройка других параметров осуществляется при помощи кнопок.

Ручки управления, предназначенные для установки напряжения / QSet™ и скорости подачи проволоки / силы сварочного тока. Настройка других параметров осуществляется при помощи кнопок.

Подробное описание панелей управления приведено в отдельном руководстве.

3 ТЕХНИЧЕСКИЕ ХАРАКТЕРИСТИКИ

	Feed 3004	Feed 4804
Напряжение питания	42 В, 50-60 Гц	42 В, 50-60 Гц
Потребляемая мощность	336 ВА	378 ВА
Ток электродвигателя $I_{\text{макс.}}$	8 А	9 А
Скорость подачи проволоки	0,8–25 м/мин	0,8–25 м/мин
Подключение горелки	EURO	EURO
Макс. диаметр катушки с проволокой	300 мм (*440 мм)	300 мм (*440 мм)
Диаметр проволоки		
Железо	0,8 – 1,6 мм	0,8 - 2,4 мм
Нерж. сталь	0,8 – 1,6 мм	0,8 - 2,4 мм
Алюминий	1,0 и 1,6 мм	1,0 и 2,4 мм
Электродная проволока	0,9 – 1,6 мм	0,9 - 2,4 мм
Вес	15 кг	19 кг
Размеры (д х ш х в)	690 x 275 x 420 мм	690 x 275 x 420 мм
Рабочая температура	от -10 до +40 °С	от -10 до +40 °С
Защитный газ	Все типы, предназначенные для сварки MIG/MAG	Все типы, предназначенные для сварки MIG/MAG
макс. давление	0,5 МПа (5 бар)	0,5 МПа (5 бар)
Охлаждающая жидкость	Готовый к применению хладагент производства ESAB	Готовый к применению хладагент производства ESAB
макс. давление	0,5 МПа (5 бар)	0,5 МПа (5 бар)
Максимальная допустимая нагрузка при		
Коэффициент нагрузки 60%	630 А	630 А
Коэффициент нагрузки 100%	500 А	500 А
Класс защиты корпуса	IP23	IP23

*Принадлежности описаны в разделе "ПРИНАДЛЕЖНОСТИ".

Рабочий цикл

Рабочим циклом называется время, выраженное в процентах от периода продолжительностью десять минут, в течение которого вы можете производить сварку или резку с определенной нагрузкой без риска перегрузки. Рабочий цикл указан для температуры 40 °С / 104 °F.

Класс защиты корпуса

Код **IP** указывает на класс защиты корпуса, то есть на степень защиты от проникновения твердых инородных тел или воды.

Оборудование, имеющее маркировку **IP23**, предназначено для использования внутри и вне помещений.

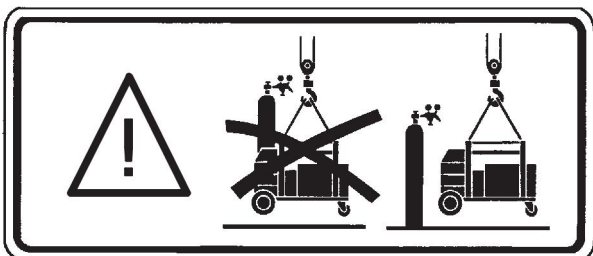
4 УСТАНОВКА

Монтаж должен выполняться специалистом.

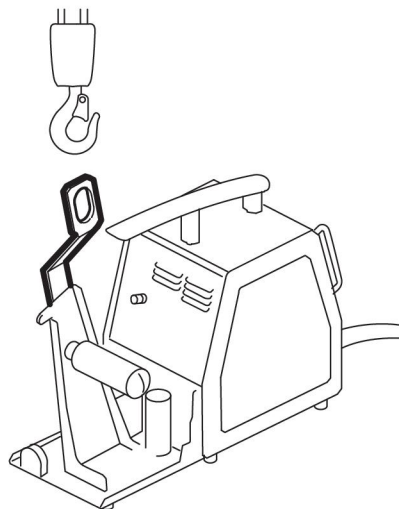
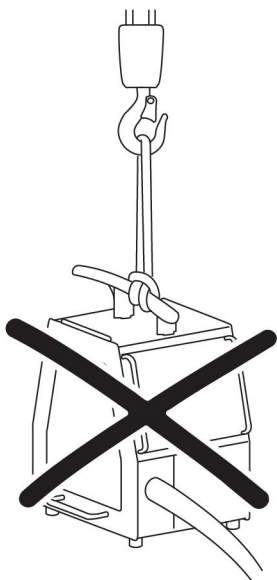


ВНИМАНИЕ!

При сварке в условиях повышенной электрической опасности можно применять только те источники питания, которые предназначены для данных условий. Такие источники питания помечены знаком **S**.



4.1 Инструкции по подъему



Номер заказа для подъемной проушины указан в разделе "ПРИНАДЛЕЖНОСТИ".



ВНИМАНИЕ!

При использовании другого монтажного устройства его следует изолировать от блока подачи проволоки.

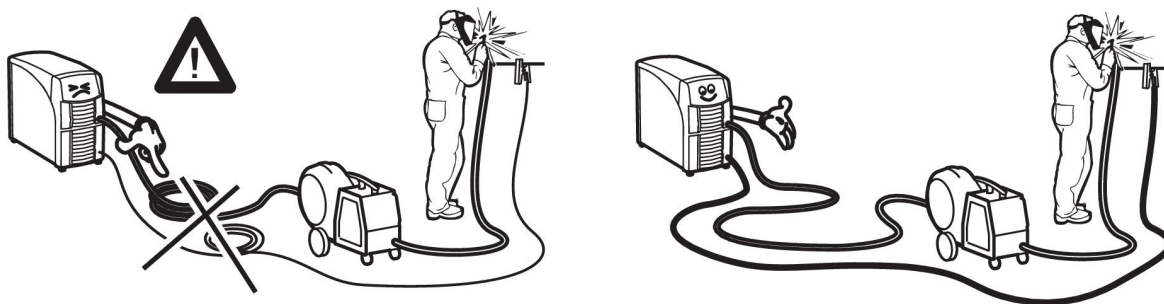
5 ПОРЯДОК РАБОТЫ

Общие правила техники безопасности, которые необходимо соблюдать при эксплуатации оборудования, содержатся в главе «БЕЗОПАСНОСТЬ» этого руководства. Прочтите ее перед началом эксплуатации оборудования!



ВНИМАНИЕ!

При перемещении оборудования пользуйтесь предусмотренной для транспортировки ручкой. Запрещается тянуть оборудование за сварочную горелку.



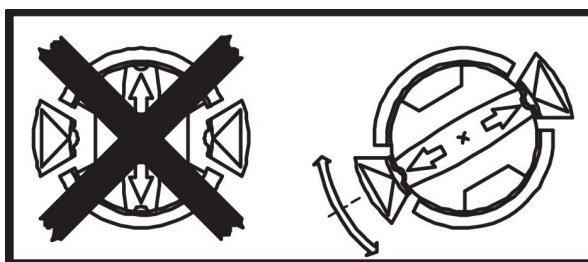
ВНИМАНИЕ!

Убедитесь, что боковые панели во время работы закрыты.



ВНИМАНИЕ!

Для того, чтобы не допустить соскальзывания катушки со ступицы: Зафиксируйте катушку на месте, повернув красную ручку так, как изображено на предупредительной этикетке, помещенной рядом со ступицей.



ВНИМАНИЕ!

Вращающиеся части могут стать источником травм, будьте внимательны.



ВНИМАНИЕ!

Если устройство подачи проволоки снабжено рычагом противовеса, имеется опасность его опрокидывания. Всегда закрепляйте оборудование, особенно если оно эксплуатируется на неровной или наклонной поверхности.

**ВНИМАНИЕ!**

Опасность сдавливания при замене катушки проволоки! **Не** используйте защитные перчатки при вставке сварочной проволоки между роликами.

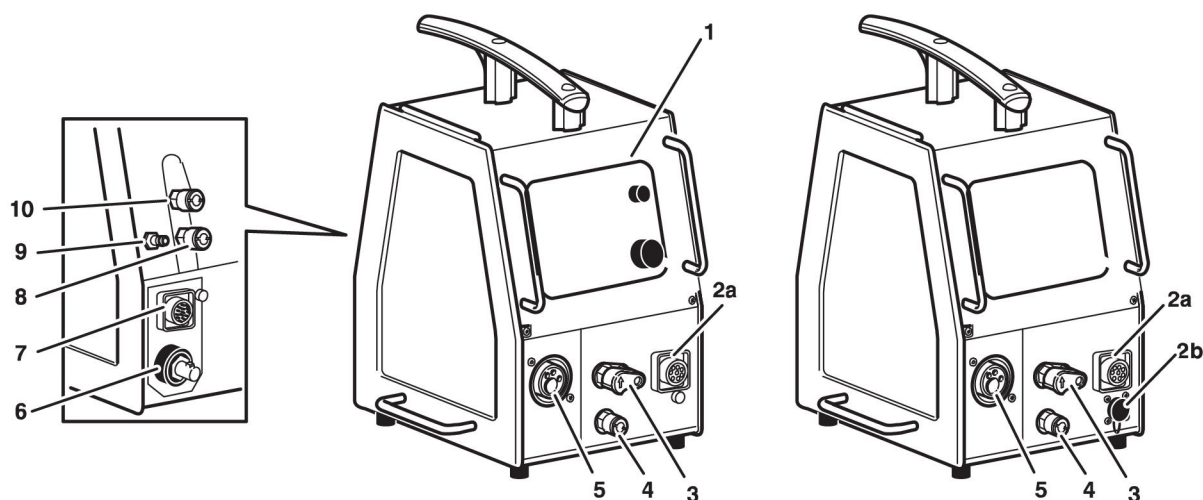
5.1 Соединения и устройства управления

- | | | | |
|-------|---|----|---|
| 1 | Панель управления, см. отдельное руководство по эксплуатации | 6 | Соединитель для сварочного тока от источника питания (ОКС) |
| 69 кг | Соединитель для пульта дистанционного управления | 7 | Соединитель кабеля управления от источника питания или блока охлаждения |
| 2b | Соединитель для U8 ₂ | 8 | КРАСНЫЙ соединитель для подачи охлаждающей жидкости к блоку охлаждения |
| 3 | СИНИЙ соединитель для подачи воды охлаждения от блока охлаждения к сварочной горелке с помощью насоса с логическим управлением* | 9 | Штуцер для защитного газа |
| 4 | КРАСНЫЙ соединитель для подачи охлаждающей жидкости из сварочной горелки | 10 | СИНИЙ соединитель для подачи охлаждающей жидкости из блока охлаждения |
| 5 | Соединение для сварочной горелки | | |

**ВНИМАНИЕ!**

Дисплей (цифровой измерительный прибор) и соединительные разъемы системы охлаждения устанавливаются только на определенных моделях.

* Интеллектуальный насос ESAB, см. раздел "ПОДВОД ВОДЫ".

**5.2 Подвод воды**

Блок подачи проволоки с подводом воды оборудован системой обнаружения **ELP** (ESAB Logic Pump – насос с логическим управлением ESAB) которая проверяет, присоединены ли шланги подачи воды. При подключении сварочной горелки с водяным охлаждением запускается водяной насос.

Функция обнаружения работает только с теми источниками питания, которые оборудованы системой ELP.

5.3 Давление подачи проволоки

Начните с проверки плавности движения электродной проволоки через направляющие. Затем установите давление прижимных роликов устройства подачи проволоки. Важно, чтобы установленное давление не было слишком большим.

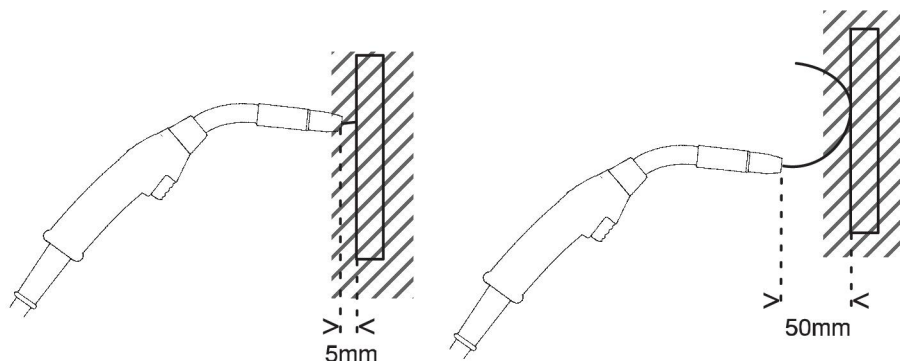


Рис. 1

Рис. 2

Для того, чтобы убедиться, что давление подачи установлено правильно, вы можете воспользоваться изолированным предметом, например, куском дерева, и производить подачу проволоки так, чтобы она, выходя из сварочной горелки, упиралась в дерево.

Если вы будете держать сварочную горелку на расстоянии примерно 5 мм от куска дерева (Рис. 1), проволока упрется в дерево, после чего должно начаться проскальзывание подающих роликов.

Если держать сварочную горелку на расстоянии примерно 50 мм от куска дерева, проволока будет загибаться при подаче (Рис. 2).

5.4 Замена и вставка проволоки в блок Feed 3004

- Откройте боковую панель.
- Отсоедините датчик давления, откинув его назад, при этом нажимные ролики передвинутся вверх.
- При необходимости смотайте остаток проволоки и снимите катушку.
- Выпрямите новую проволоку на длину 10-20 см. Прежде чем вводить ее в блок подачи проволоки, удалите напильником с торца проволоки заусенцы и острые кромки.
- Убедитесь, что проволока правильно подается в канавку подающих роликов и в выпускную насадку или направляющую для проволоки.
- Закрепите датчик давления.
- Закройте боковую панель.

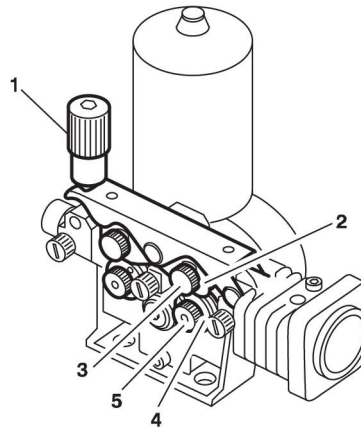
5.5 Замена и вставка проволоки в блок Feed 4804

- Откройте боковую панель.
- Прижмите прижимное устройство вниз и потяните его к себе и вверх.
- Вытащите каретку.
- При необходимости смотайте остаток проволоки и снимите катушку.

- Выпрямите новую проволоку на длину 10-20 см. Прежде чем вводить ее в блок подачи проволоки, удалите напильником с торца проволоки заусенцы и острые кромки.
- Убедитесь, что проволока правильно подается в канавку подающих роликов и в выпускную насадку или направляющую для проволоки.
- Поставьте каретку на место.
- Закройте боковую панель.

5.6 Замена подающих роликов в блоке Feed 3004

- Откройте боковую панель.
 - Отсоедините датчик давления (1), откинув его вперед.
 - Отсоедините прижимные ролики (2), повернув ось (3) на 1/4 оборота по часовой стрелке и вытянув ее.
- Прижимные ролики отсоединятся.
- Отсоедините подающие ролики (4), отвинтив гайки (5) и вытянув ролики наружу.



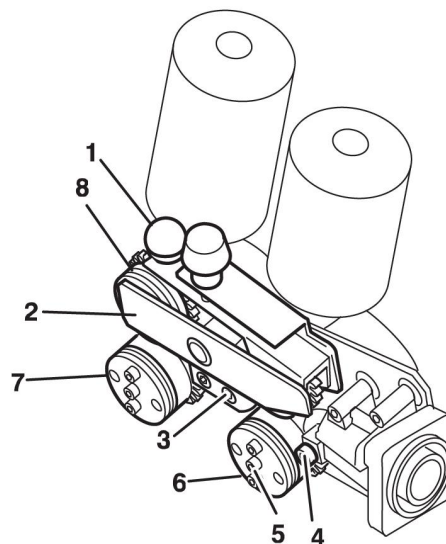
Для установки повторите вышеописанные операции в обратном порядке.

Выбор канавок в подающих роликах

Поверните подающий ролик так, чтобы размерная метка требуемой канавки была обращена к вам.

5.7 Замена подающих роликов в блоке Feed 4804

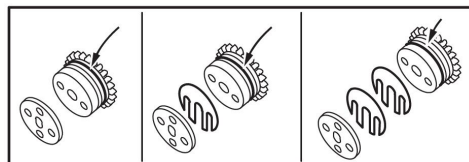
- Откройте боковую панель.
- Прижмите прижимное устройство (1) вниз и потяните его к себе и вверх.
- Вытащите каретку (2).
- Вывинтите винты (3) с головкой под торцевой ключ, крепящие промежуточную насадку на держателе, и извлеките ее.
- Вывинтите крепежный винт выпускной насадки (4) и отведите насадку назад.
- Полностью вывинтите винт с головкой под торцевой ключ (5).
- Ослабьте два внешних винта (6) с головкой под торцевой ключ на пол-оборота.
- Извлеките подающие ролики (7).



Для установки повторите вышеописанные операции в обратном порядке.

Выбор канавок в подающих роликах

При необходимости между наружной шайбой и подающим роликом устанавливаются приводные шайбы (не более 2 шт.).



Паз 1

Паз 2

Паз 3



ВНИМАНИЕ!

При замене прижимных роликов (8) меняется вся каретка.

6 ТЕХНИЧЕСКОЕ ОБСЛУЖИВАНИЕ



ВНИМАНИЕ!

Регулярное техническое обслуживание имеет важное значение для безопасной и надежной работы оборудования.



ОСТОРОЖНО!

Все гарантийные обязательства поставщика теряют силу в том случае, если заказчик предпринимает самостоятельные попытки устранить неисправность в период действия гарантии.

6.1 Проверка и чистка

Блок подачи проволоки

Регулярно проверяйте, чтобы блок подачи проволоки не был забит грязью.

- Для обеспечения бесперебойной подачи проволоки следует с установленной периодичностью выполнять чистку и замену изношенных деталей механизма блока подачи.

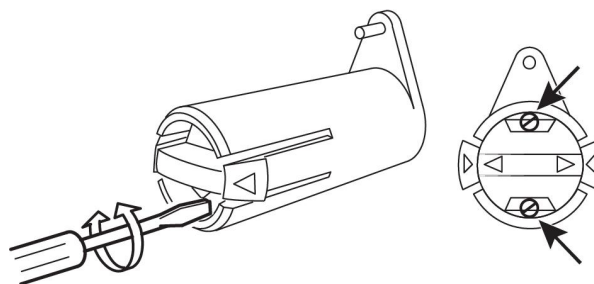


ВНИМАНИЕ!

Чрезмерное предварительное натяжение может привести к преждевременному износу прижимных роликов, подающих роликов и направляющих для проволоки.

Тормозящий сердечник

Сердечник поставляется в отрегулированном состоянии, однако, если потребуется произвести его повторную настройку, действуйте в соответствии с представленными ниже инструкциями. Отрегулируйте тормозящий сердечник таким образом, чтобы проволока при остановке подачи слегка провисала.



Регулировка тормозного момента:

- Поверните красную ручку в положение фиксации.
- Вставьте отвертку в пружины сердечника.
- Для того, чтобы уменьшить тормозной момент, вращайте пружины по часовой стрелке
- Для того, чтобы увеличить тормозной момент, вращайте пружины против часовой стрелки.



ВНИМАНИЕ!

Поворот обеих пружин должен быть одинаковым.

Сварочная горелка

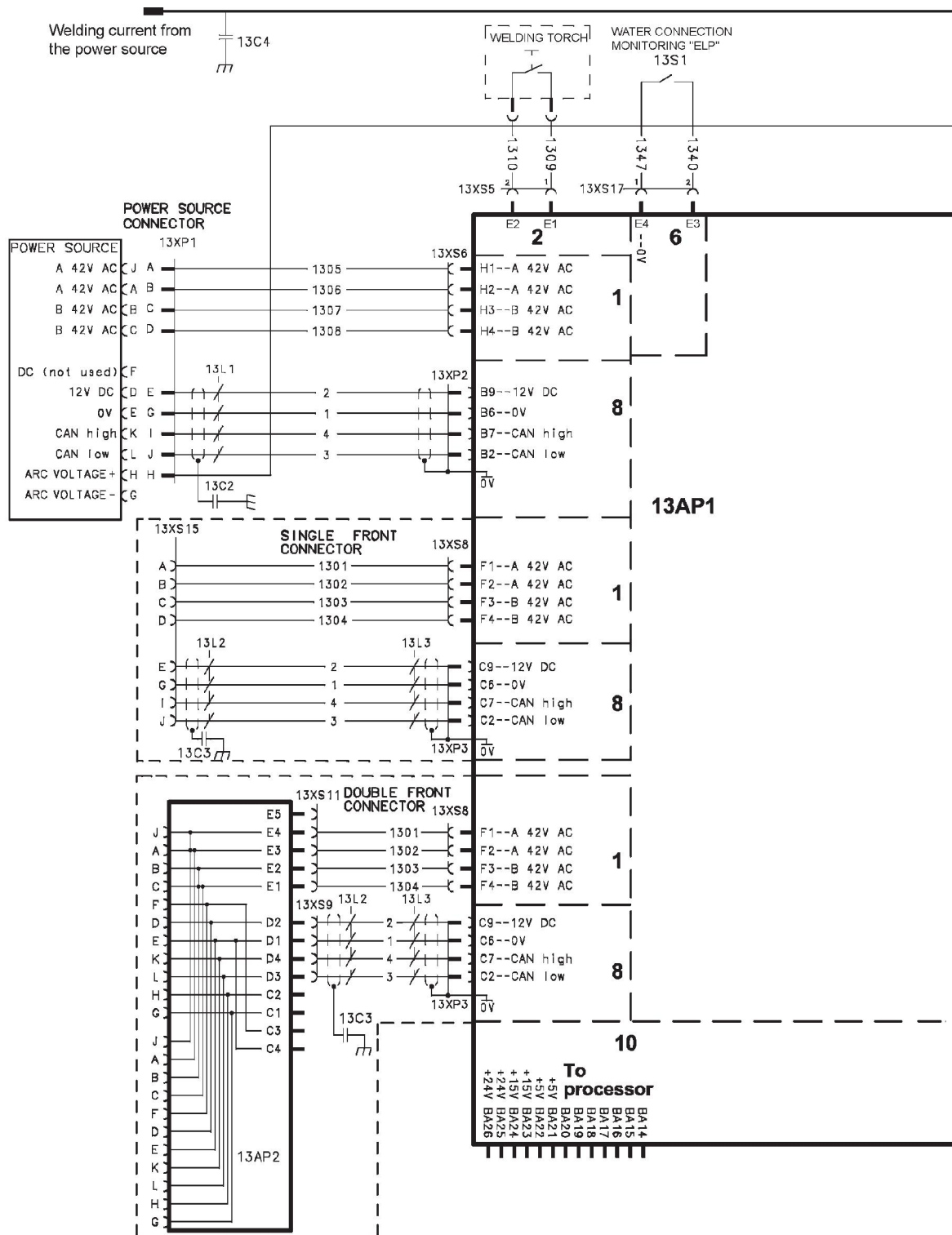
- Для обеспечения надежной подачи проволоки необходимо через регулярные промежутки времени чистить и заменять быстроизнашиваемые детали сварочной горелки. Регулярно дочиста продувайте направляющие для проволоки и очищайте контактную насадку.

7 ЗАКАЗ ЗАПАСНЫХ ЧАСТЕЙ

FEED 3004, Feed 4804 разработаны и испытаны в соответствии с международными и европейскими стандартами IEC/EN 60974-5 и IEC/EN 60974-10. Обслуживающая организация, выполнившая техническое обслуживание или ремонтные работы, обязана обеспечить дальнейшее соответствие параметров изделия требованиям указанного стандарта.

Запасные части следует заказывать только через ближайшего дилера компании ESAB, см. заднюю обложку данного издания. При заказе указывайте тип изделия, серийный номер и номер запасной части по перечню запасных частей. Это упростит отправку и обеспечит ее правильность.

CXEMA



ИЗНАШИВАЕМЫЕ ЧАСТИ

Feed 3004

Item	Ordering no.	Denomination	Notes	Wire type	Wire dimensions
HI1	0455 072 002	Intermediate nozzle		Fe, Ss & cored	
	0456 615 001	Intermediate nozzle		Al	
HI2	0469 837 880	Outlet nozzle		Fe, Ss & cored	Ø 2.0 mm steel for 0.6-1.6 mm
	0469 837 881	Outlet nozzle		Al	Ø 2.0 mm plastic for 0.8-1.6 mm
HI3	0191 496 114	Key			
HI4	0215 701 007	Locking washer			
HI5a	0459 440 001	Motor gear euro	Drive gear		

Item	Ordering number	Denomination	Wire type	Wire dimensions (mm)	Groove type	Roller markings
HI5b	0459 052 001	Feed/pressure rollers	Fe, Ss & cored	Ø 0.6 & 0.8 mm	V	0.6 S2 & 0.8 S2
	0459 052 002	Feed/pressure rollers	Fe, Ss & cored	Ø 0.8 & 1.0 mm	B	0,8 S2 и 1,2 S2
	0459 052 003	Feed/pressure rollers	Fe, Ss & cored	Ø 0.9/1.0 & 1.2 mm	B	1,0 S2 и 1,2 S2
	0459 052 013	Feed/pressure rollers	Fe, Ss & cored	Ø 1.4 & 1.6 mm	B	1,4 S2 и 1,6 S2
	0458 825 001	Feed/pressure rollers	Cored	Ø 0.9/1.0 & 1.2 mm	V-Knurled	1,0 R2 и 1,2 R2
	0458 825 010	Feed/pressure rollers	Cored	Ø 1.2/1.2 mm	V-Knurled	1,2 R2 и 1,4 R2
	0458 825 002	Feed/pressure rollers	Cored	Ø 1.2 & 1.4 mm	V-Knurled	1,2 R2 и 1,2 R2
	0458 825 003	Feed/pressure rollers	Cored	Ø 1.6 mm	V-Knurled	1,6 R2 и 2,0 R2
	0458 824 001	Feed/pressure rollers	Al	Ø 0.8 & 0.9/1.0 mm	U	0,8 A2 и 1,0 A2
	0458 824 002	Feed/pressure rollers	Al	Ø 1.0 & 1.2 mm	U	1,0 A2 и 1,2 A2
	0458 824 003	Feed/pressure rollers	Al	Ø 1.2 & 1.6 mm	U	1.2 A2 & 1.6 A2

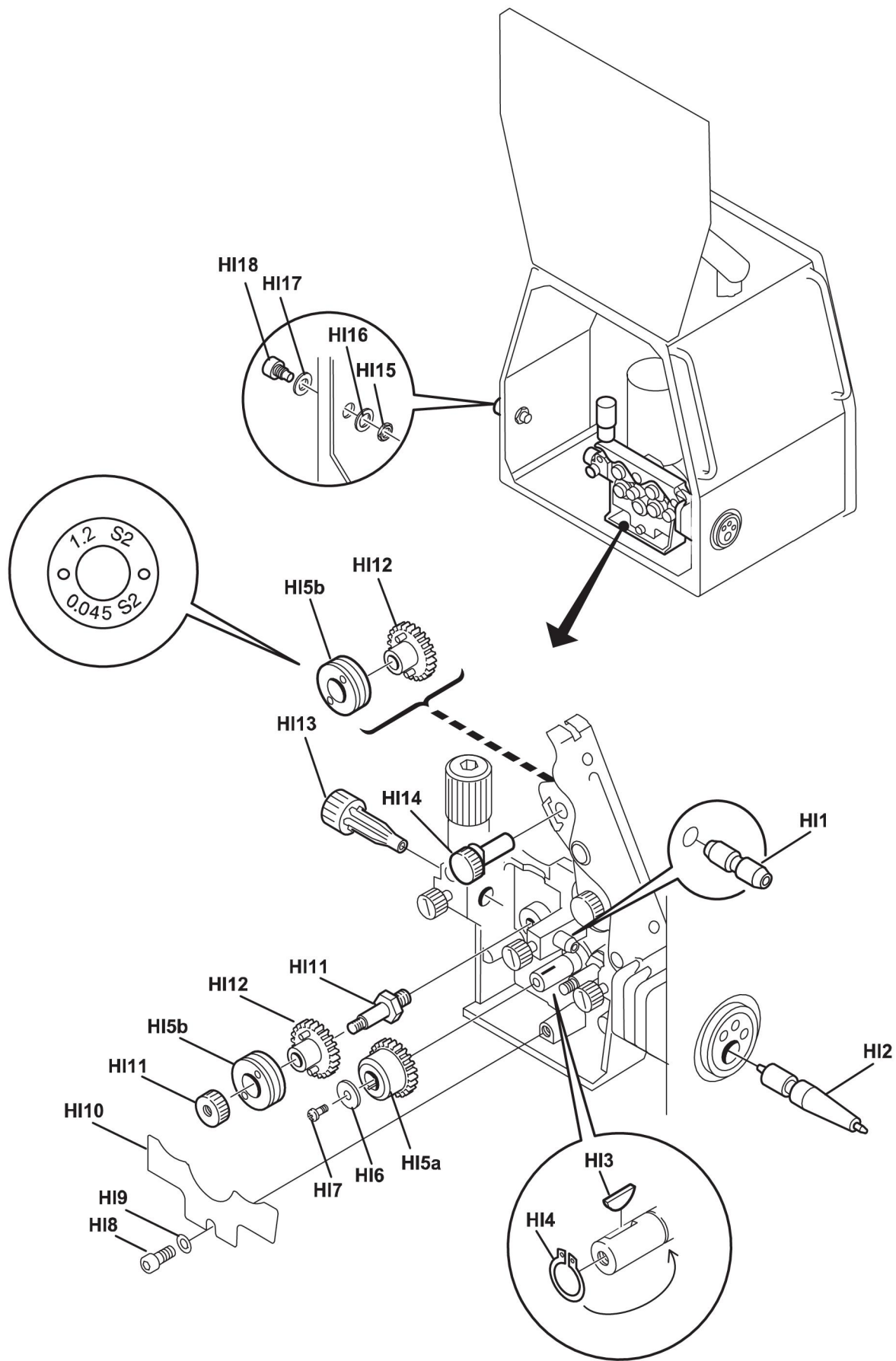
Only use pressure and feed rollers marked **A2**, **R2** or **S2**.
The rollers are marked with wire dimension in mm, some are also marked with inch.

Item	Ordering no.	Denomination	Notes
HI6		Washer	Ø 16/5×1
HI7		Screw	M4×12
HI8		Screw	M6×12
HI9		Washer	Ø 16/8,4×1,5
HI10	0469 838 001	Cover	
HI11	0458 722 880	Axle and Nut	
HI12	0459 441 880	Gear adapter	
HI13	0455 049 001	Inlet nozzle	Ø 3mm for 0.6-1.6mm Fe, Ss, Al and cored wire
HI14	0458 999 001	Shaft	
HI15		Nut	M10
HI16	0458 748 002	Insulating washer	
HI17	0458 748 001	Insulating bushing	

Item	Ordering no.	Denomination	Wire type	Wire dimensions
HI18	0156 602 001	Inlet nozzle	Fe, Ss, Al & cored	Ø 2 mm plastic for 0.6–1.6 mm

Welding with aluminium wire

In order to weld with aluminium wire, proper rollers, nozzles and liners for aluminium wire **must** be used, It is recommended to use 3 m long welding torch for aluminium wire, equipped with appropriate wear parts.

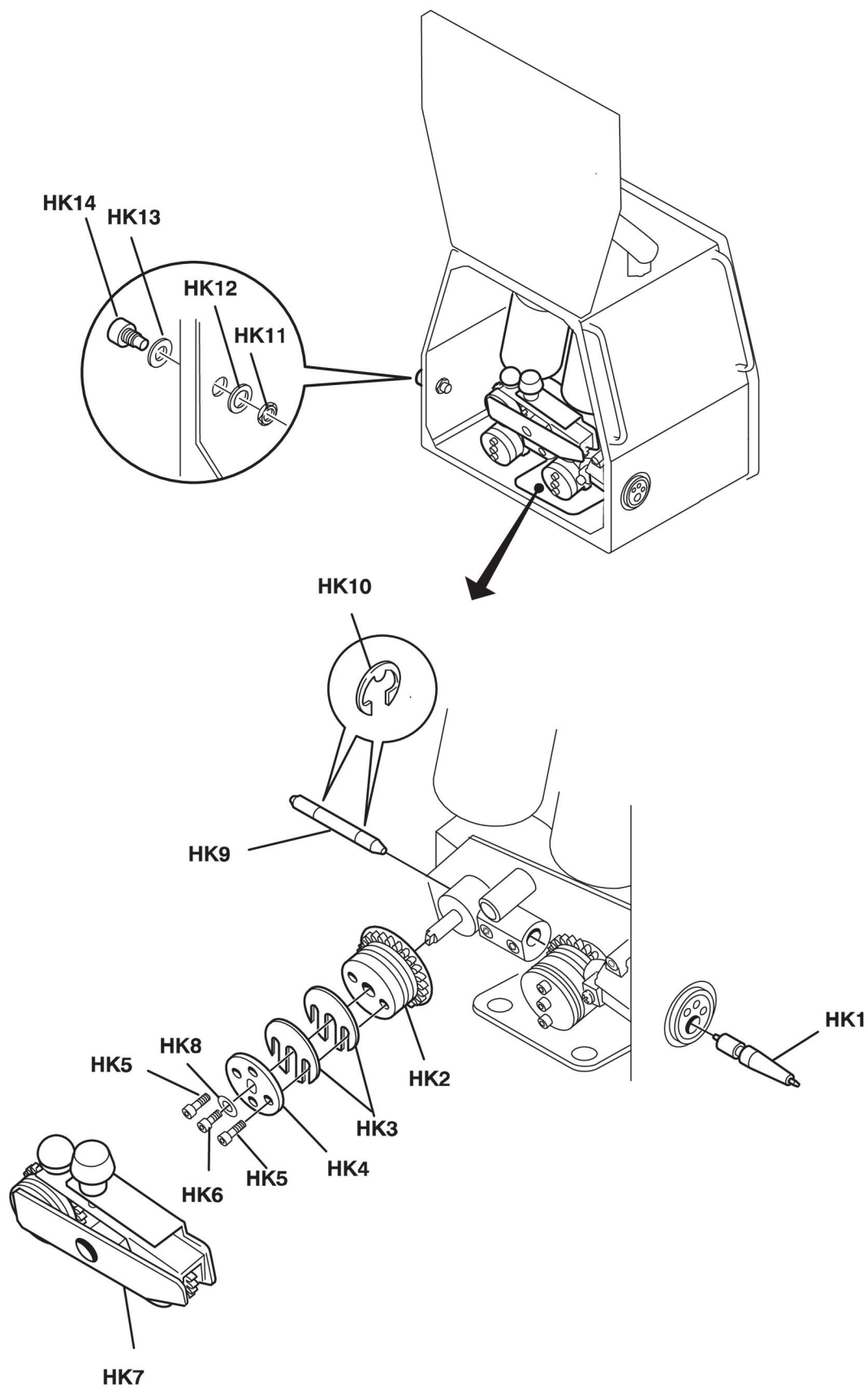


Feed 4804

Item	Ordering no.	Denomination	Wire type	Wire dimensions
HK1	0469 837 880	Outlet nozzle	Fe, Ss & cored	Ø 2.0 mm steel for 0.6-1.6 mm
	0469 837 881	Outlet nozzle	Al	Ø 2.0 mm plastic for 1.0-1.6 mm
	0469 837 882	Outlet nozzle	Fe, Ss & cored	Ø 3.4 mm steel for 2.0-2.4 mm

Item	Ordering no.	Denomination	Wire type	Wire Ø mm	Groove 1	Groove 2	Groove 3	Groove type	Roller/Bogey markings
HK2	0366 966 880	Feed roller	Fe, Ss & cored	0,6-1,2	0,6-0,8	0,9-1,0	1,2	B	1
	0366 966 888	Feed roller	Fe, Ss & cored	0,9	0,9	0,9	0,9	B	.035"
	0366 966 881	Feed roller	Fe, Ss & cored	1,4-1,6	1,4-1,6	2,0	2,4	B	2
	0366 966 890	Feed roller	Fe, Ss & cored	1,6	1,6	1,6	1,6	B	1/16
	0366 966 889	Feed roller	Fe, Ss & cored	1,2	.045" / 1.2	.045" / 1.2	.045" / 1.2	B	.045" / 7
	0366 966 900	Feed roller	Fe, Ss & cored	0,9-1,6	0,9-1,0	1,2	1,4-1,6	B	6
	0366 966 893	Feed roller	Cored	1,2	1,2	1,2	1,2	V-Knurled	.045"
	0366 966 882	Feed roller	Cored	1,2-2,0	1,2	1,4-1,6	2,0	V-Knurled	3
	0366 966 894	Feed roller	Cored	1,6	1,6	1,6	1,6	V-Knurled	1/16
	0366 966 883	Feed roller	Cored	2,4	2,4	not used	not used	V-Knurled	4
	0366 966 885	Feed roller	Al	1,2	1,2	1,2	1,2	U	U2
	0366 966 899	Feed roller	Al	1,0-1,6	1,0	1,2	1,6	U	U4

Item	Ordering no.	Denomination	Notes	
HK3	0156 707 001	Distance washer		
HK4	0156 707 002	Adjustment spacer		
HK5		Screw	M5×20	
HK6		Screw	M5×16	



HD = Heavy Duty

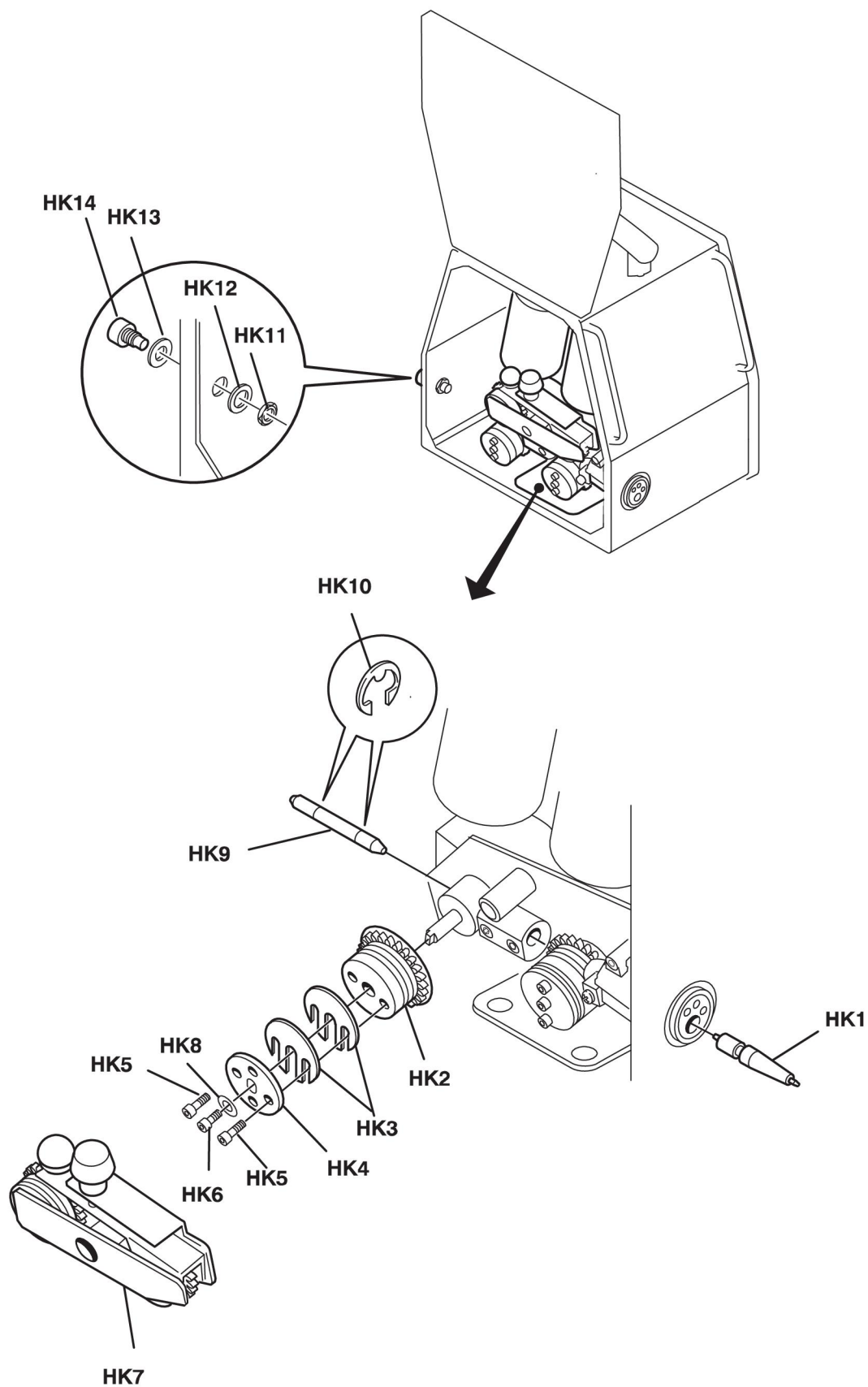
Item	Ordering no.	Denomination	Wire type	Wire dimensions (mm)	Groove type	Roller/Bogey markings
HK7	0366 902 880	Bogey (HD)	Fe, Ss & cored	Ø 0.6 - 1.2 mm	V	1
	0366 902 902	Bogey (HD)	Fe, Ss & cored	Ø 0.9	V	.035"
	0366 902 900	Bogey (HD)	Fe, Ss & cored	Ø 0,9 - 1,6 мм	B	6
	0366 902 881	Bogey (HD)	Fe, Ss & cored	Ø 1,4 - 2,4 мм	B	3
	0366 902 894	Bogey (HD)	Fe, Ss & cored	Ø 1,2 мм	B	.045" / 7
	0366 902 901	Bogey (HD)	Fe, Ss & cored	Ø 1,6 мм	B	1/16
	0366 902 903	Bogey (HD)	Cored	Ø 1,2 мм	V-Knurled	.045"
	0366 902 882	Bogey (HD)	Cored	Ø 1,2 - 2,0 мм	V-Knurled	3
	0366 902 904	Bogey (HD)	Cored	Ø 1,6 мм	V-Knurled	1/16
	0366 902 883	Bogey (HD)	Cored	Ø 2,4 мм	V-Knurled	4
	0366 902 899	Bogey (HD)	Al	Ø 1,0 - 1,6 мм	U	U4
	0366 902 886	Bogey (HD)	Al	Ø 1,2 мм × 3	U	-

Item	Ordering no.	Denomination	Wire type	Wire dimensions
HK8	0366 944 001	Washer		
HK9	0156 603 001	Intermediate nozzle	Fe, Ss & Al	Ø 2 mm plastic for 0.6-1.6 mm
	0156 603 002	Intermediate nozzle	Fe, Ss & Al	Ø 4 mm plastic for 2.0-2.4 mm
	0332 322 001	Intermediate nozzle	Cored	Ø 2.4 mm copper for 1.2-2.0 mm
	0332 322 002	Intermediate nozzle	Cored	Ø 4 mm copper for 2.4 mm

Item	Ordering no.	Denomination	Note
HK10	0215 702 708	Locking washer	
HK11		Nut	M10
HK12	0458 748 002	Insulating washer	
HK13	0458 748 001	Insulating bushing	

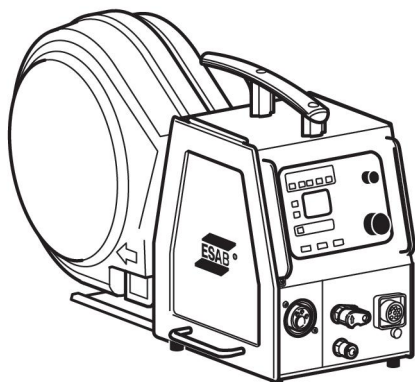
HD = Heavy Duty

Item	Ordering no.	Denomination	Wire type	Wire dimensions
HK14	0156 602 001	Inlet nozzle	Fe, Ss, Al & Cored	Ø 2 mm plastic for 0.6-1.6 mm
	0156 602 002	Inlet nozzle	Fe, Ss, Al & Cored	Ø 4 mm plastic for 2.0-2.4 mm
	0332 318 001	Inlet nozzle (HD)	Fe, Ss & Cored	Ø 2.4 mm steel for 1.2-2.0 mm
	0332 318 002	Inlet nozzle (HD)	Fe, Ss & Cored	Ø 4 mm steel for 2.4 mm



НОМЕРА ДЛЯ ЗАКАЗА

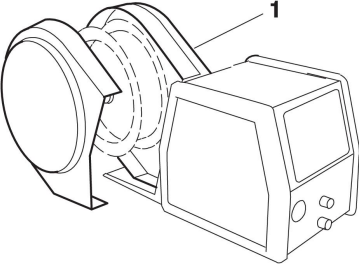
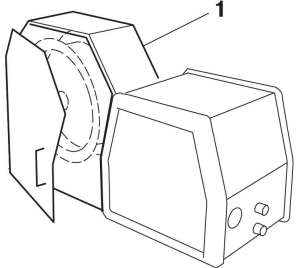
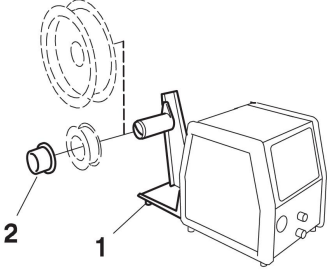
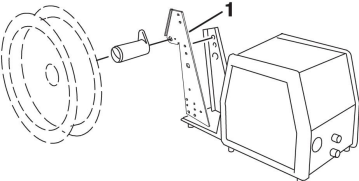
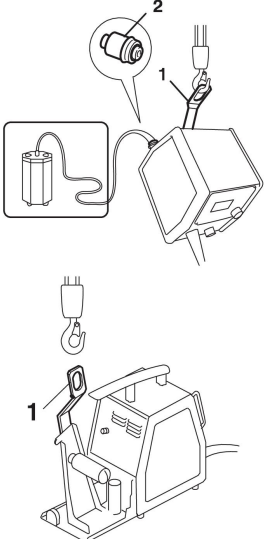
Feed 3004, Feed 4804

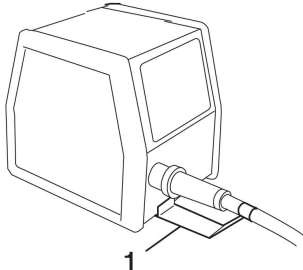
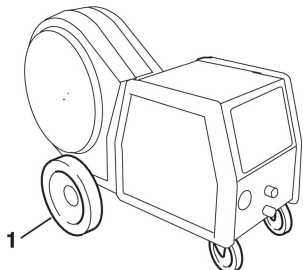
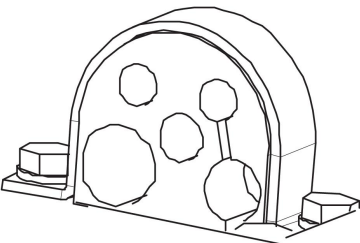
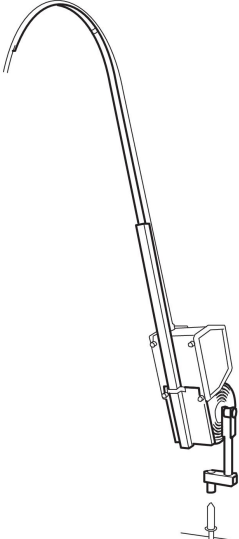




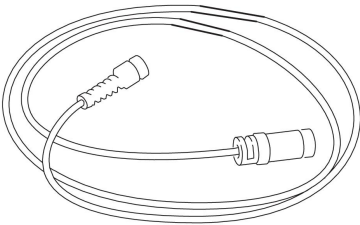
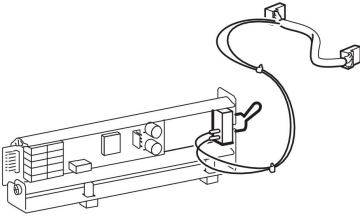
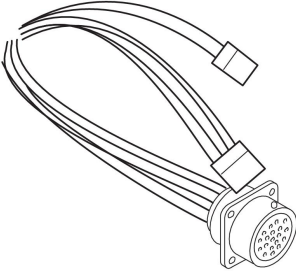
Ordering number	Denomination	Type
0460 526 881	Wire feed unit	Aristo™ Feed 3004
0460 526 886	Wire feed unit	Aristo™ Feed 3004, U6
0460 526 887	Wire feed unit	Origo™ Feed 3004, MA23
0460 526 889	Wire feed unit	Origo™ Feed 3004, MA24
0460 526 891	Wire feed unit with water	Aristo™ Feed 3004
0460 526 896	Wire feed unit with water	Aristo™ Feed 3004, U6
0460 526 897	Wire feed unit with water	Origo™ Feed 3004, MA23
0460 526 899	Wire feed unit with water	Origo™ Feed 3004, MA24
0460 526 991	Wire feed unit with water	Aristo™ Feed 4804
0460 526 996	Wire feed unit with water	Aristo™ Feed 4804, U6
0460 526 997	Wire feed unit with water	Origo™ Feed 4804, MA23
0460 526 999	Wire feed unit with water	Origo™ Feed 4804, MA24
0459 839 017	Spare parts list	Feed 3004, Feed 4804
0460 454	Instruction manual	Origo™ MA23, Origo™ MA24
0459 287	Instruction manual	Aristo™ U6
0459 310	Instruction manual	Aristo™ U8

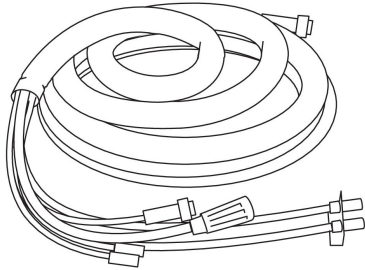
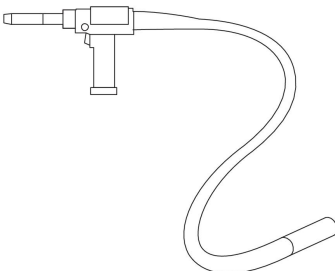
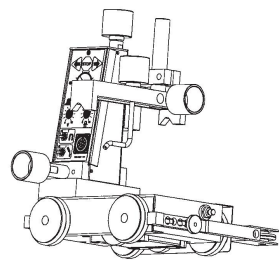
Техническая документация доступна в интернете на сайте: www.esab.com

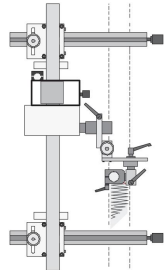

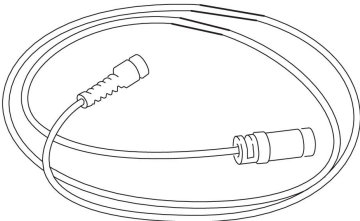
ПРИНАДЛЕЖНОСТИ

0458 674 880	1 Bobbin cover, plastic 18 kg Ø 300 mm	
0459 431 880	1 Bobbin cover, metal 18 kg Ø 300 mm	
0458 704 880 0455 410 001	1 Bobbin holder 2 Adapter for 5 kg bobbin	
0459 233 880	1 Adapter for 440 mm bobbin	
0458 706 880 F102 440 880	1 Lifting eye 2 Quick connector MarathonPac™	

0457 341 881	1 Strain relief for welding torch	
0458 707 880	1 Wheel kit for feed	
0459 234 880	Strain relief bracket for connection set	
0458 705 880 0458 705 882	Counter balance device (includes mast and counter balance) for 300 mm bobbin for 440 mm bobbin	
0459 491 880	Remote control unit MTA1 CAN MIG/MAG: wire feed speed and voltage MMA: current and arc force TIG: current, pulse and background current	

0459 491 882	<p>Remote control unit M1 10Prog CAN</p> <p>Choice of one of 10 programs MIG/MAG: voltage deviation TIG and MMA: current deviation</p>	
<p>0459 960 880</p> <p>0459 960 980</p> <p>0459 554 880</p> <p>0459 554 980</p>	<p>Remote cable CAN 4 pole - 10 pole</p> <p>5 m</p> <p>5 m HD</p> <p>Remote cable CAN 4 pole - 12 pole, only for empty panels together with U8</p> <p>5 m</p> <p>5 m HD</p>	
<p>0459 681 880</p> <p>0459 681 881</p>	<p>Remote adapter kit</p> <p>For Miggytrac / Railtrac</p> <p>For MXH 300wPP / MXH 400wPP / PSF RS3</p>	
0459 020 883	<p>Connection kit</p> <p>For MXH 300wPP / MXH 400wPP</p>	

	<p>Connection set, 70 mm² 10 pole cable plug - 10 pole cable socket</p>	
0459 528 780	1.7 m	
0459 528 781	5 m	
0459 528 782	10 m	
0459 528 783	15 m	
0459 528 784	25 m	
0459 528 785	35 m	
	<p>Connection set water, 70 mm² 10 pole cable plug - 10 pole cable socket</p>	
0459 528 790	1.7 m	
0459 528 791	5 m	
0459 528 792	10 m	
0459 528 793	15 m	
0459 528 794	25 m	
0459 528 795	35 m	
	<p>Connection set, 95 mm² 10 pole cable plug - 10 pole cable socket</p>	
0459 528 980	1.7 m	
	<p>Connection set water, 95 mm² 10 pole cable plug - 10 pole cable socket</p>	
0459 528 990	1.7 m	
	<p>Welding torch MXH 300 PP, only for Feed 3004</p>	
0700 200 017	6,0 м	
0700 200 018	10,0 м	
0700 200 020	10,0 м 45°	
	<p>Welding torch MXH 400w PP, only for Feed 3004</p>	
0700 200 015	6,0 м	
0700 200 016	10,0 м	
0700 200 019	10,0 м 45°	
<p>Более подробную информацию можно получить в ближайшем офисе ESAB</p>	<p>Miggytrac 1001, Miggytrac 2000 Equipment for mechanized welding</p>	

<p>Более подробную информацию можно получить в ближайшем офисе ESAB</p>	<p>Railtrac 1000 Equipment for mechanized welding</p>	
<p>0460 820 880 0460 820 881</p>	<p>Control panel U8₂ Control panel U8₂ Plus</p>	
<p>0460 877 891</p>	<p>Extension cable for U8₂ (connectors included) 7.5 m, 12 poles</p>	

Information on Miggytrack and PSF welding torches can be found in separate brochures.

ESAB subsidiaries and representative offices

Europe

AUSTRIA

ESAB Ges.m.b.H
Vienna-Liesing
Tel: +43 1 888 25 11
Fax: +43 1 888 25 11 85

BELGIUM

S.A. ESAB N.V.
Heist-op-den-Berg
Tel: +32 15 25 79 30
Fax: +32 15 25 79 44

BULGARIA

ESAB Kft Representative Office
Sofia
Tel: +359 2 974 42 88
Fax: +359 2 974 42 88

THE CZECH REPUBLIC

ESAB VAMBERK s.r.o.
Vamberk
Tel: +420 2 819 40 885
Fax: +420 2 819 40 120

DENMARK

Aktieselskabet ESAB
Herlev
Tel: +45 36 30 01 11
Fax: +45 36 30 40 03

FINLAND

ESAB Oy
Helsinki
Tel: +358 9 547 761
Fax: +358 9 547 77 71

GREAT BRITAIN

ESAB Group (UK) Ltd
Waltham Cross
Tel: +44 1992 76 85 15
Fax: +44 1992 71 58 03

ESAB Automation Ltd
Andover
Tel: +44 1264 33 22 33
Fax: +44 1264 33 20 74

FRANCE

ESAB France S.A.
Cergy Pontoise
Tel: +33 1 30 75 55 00
Fax: +33 1 30 75 55 24

GERMANY

ESAB GmbH
Solingen
Tel: +49 212 298 0
Fax: +49 212 298 218

HUNGARY

ESAB Kft
Budapest
Tel: +36 1 20 44 182
Fax: +36 1 20 44 186

ITALY

ESAB Saldatura S.p.A.
Bareggio (Mi)
Tel: +39 02 97 96 8.1
Fax: +39 02 97 96 87 01

THE NETHERLANDS

ESAB Nederland B.V.
Amersfoort
Tel: +31 33 422 35 55
Fax: +31 33 422 35 44

NORWAY

AS ESAB
Larvik
Tel: +47 33 12 10 00
Fax: +47 33 11 52 03

POLAND

ESAB Sp.zo.o.
Katowice
Tel: +48 32 351 11 00
Fax: +48 32 351 11 20

PORTUGAL

ESAB Lda
Lisbon
Tel: +351 8 310 960
Fax: +351 1 859 1277

ROMANIA

ESAB Romania Trading SRL
Bucharest
Tel: +40 316 900 600
Fax: +40 316 900 601

RUSSIA

LLC ESAB
Moscow
Tel: +7 (495) 663 20 08
Fax: +7 (495) 663 20 09

SLOVAKIA

ESAB Slovakia s.r.o.
Bratislava
Tel: +421 7 44 88 24 26
Fax: +421 7 44 88 87 41

SPAIN

ESAB Ibérica S.A.
Alcalá de Henares (MADRID)
Tel: +34 91 878 3600
Fax: +34 91 802 3461

SWEDEN

ESAB Sverige AB
Gothenburg
Tel: +46 31 50 95 00
Fax: +46 31 50 92 22

ESAB International AB

Gothenburg
Tel: +46 31 50 90 00
Fax: +46 31 50 93 60

SWITZERLAND

ESAB AG
Dietikon
Tel: +41 1 741 25 25
Fax: +41 1 740 30 55

UKRAINE

ESAB Ukraine LLC
Kiev
Tel: +38 (044) 501 23 24
Fax: +38 (044) 575 21 88

North and South America

ARGENTINA

CONARCO
Buenos Aires
Tel: +54 11 4 753 4039
Fax: +54 11 4 753 6313

BRAZIL

ESAB S.A.
Contagem-MG
Tel: +55 31 2191 4333
Fax: +55 31 2191 4440

CANADA

ESAB Group Canada Inc.
Mississauga, Ontario
Tel: +1 905 670 02 20
Fax: +1 905 670 48 79

MEXICO

ESAB Mexico S.A.
Monterrey
Tel: +52 8 350 5959
Fax: +52 8 350 7554

USA

ESAB Welding & Cutting
Products
Florence, SC
Tel: +1 843 669 44 11
Fax: +1 843 664 57 48

Asia/Pacific

AUSTRALIA

ESAB South Pacific
Archerfield BC QLD 4108
Tel: +61 1300 372 228
Fax: +61 7 3711 2328

CHINA

Shanghai ESAB A/P
Shanghai
Tel: +86 21 2326 3000
Fax: +86 21 6566 6622

INDIA

ESAB India Ltd
Calcutta
Tel: +91 33 478 45 17
Fax: +91 33 468 18 80

INDONESIA

P.T. ESABindo Pratama
Jakarta
Tel: +62 21 460 0188
Fax: +62 21 461 2929

JAPAN

ESAB Japan
Tokyo
Tel: +81 45 670 7073
Fax: +81 45 670 7001

MALAYSIA

ESAB (Malaysia) Snd Bhd
USJ
Tel: +603 8023 7835
Fax: +603 8023 0225

SINGAPORE

ESAB Asia/Pacific Pte Ltd
Singapore
Tel: +65 6861 43 22
Fax: +65 6861 31 95

SOUTH KOREA

ESAB SeAH Corporation
Kyungnam
Tel: +82 55 269 8170
Fax: +82 55 289 8864

UNITED ARAB EMIRATES

ESAB Middle East FZE
Dubai
Tel: +971 4 887 21 11
Fax: +971 4 887 22 63

Africa

EGYPT

ESAB Egypt
Dokki-Cairo
Tel: +20 2 390 96 69
Fax: +20 2 393 32 13

SOUTH AFRICA

ESAB Africa Welding & Cutting
Ltd
Durbanville 7570 - Cape Town
Tel: +27 (0)21 975 8924

Distributors

For addresses and phone numbers to our distributors in other countries, please visit our home page

www.esab.com



www.esab.com



Тиберис

www.tiberis.ru

sales@tiberis.ru

8-800-100-6756