

ИНСТРУКЦИЯ ПО ЭКСПЛУАТАЦИИ



СВАРОЧНЫЙ АВТОМАТ ДЛЯ ДУГОВОЙ СВАРКИ

ТИП: MZ-630/800/1000/1250

1. Назначение.

1.1. Автомат для дуговой сварки MZ-1250, именуемый в дальнейшем "автомат", предназначен для дуговой сварки и наплавки изделий из малоуглеродистых сталей под флюсом.

Сварка осуществляется на постоянном токе стальной электродной проволокой.

Автомат производит сварку соединений встык с разделкой и без разделки кромок, угловых швов наклонным электродом, а также нахлесточных швов. Швы могут быть прямолинейными и кольцевыми.

Автомат в процессе работы передвигается по изделию или по уложенной на нем направляющей линейке.

1.2. Автомат предназначен для работы на высоте до 1000 м над уровнем моря в закрытых помещениях с естественной вентиляцией.

1.3. Автомат изготавливается в исполнении УЗ.1 для работы в районах умеренного климата при температуре окружающей среды от минус 10 °С до плюс 40 °С и относительной влажности воздуха не более 80% при температуре плюс 20 °С. Окружающая среда должна быть невзрывобезопасная, не содержать агрессивные газы и пары в концентрациях, разрушающих металлы и изоляцию, не должна быть насыщенной токопроводящей пылью и водяными парами.

1.4. Автомат должен подключаться только к промышленным сетям по ГОСТ 13109.

2. Технические характеристики.

2.1. Основные технические характеристики автомата приведены в таблице 1.

Таблица 1

Наименование параметра	MZ-630	MZ-800	MZ-1000	MZ-1250
Напряжение питания сварочного трактора, при частоте 50Гц, В	380			
Номинальный сварочный ток, при ПВ=100%, А	630	800	1000	1250
Пределы регулирования скорости подачи электродной проволоки, м/мин	0.5-6	0.5-2.5	0.5-2.5	0.5-2.5
Пределы регулирования скорости сварки, м/ч	15 - 72			
Пределы регулирования сварочного тока	160-630	160-800	160-1000	160-1250
КПД	85%			
ПВ	100%	100%	100%	100%
Класс защиты	IP21			
Мощность, потребляемая сварочным трактором, ВА, не более	500	500	500	500
Габаритные размеры, мм (длина x ширина)	960x450x820	960x450x820	960x450x820	960x450x820
Масса (без флюса и проволоки), кг	70	90	98	100

3. Комплект поставки.

Комплект поставки согласовывается при заключении договора на поставку

4. Устройство и принцип работы.

Внимание! Предприятие-изготовитель оставляет за собой право вносить изменения в схему электрическую изделия, которые не ухудшают технические характеристики. Претензии, о несоответствии примененной комплектации со схемами и перечнями паспорта, предприятием-изготовителем не принимаются.

4.1. Общий вид автомата показан в приложении 1.

4.2. Автомат может комплектоваться сварочным выпрямителем типа MZ

4.3. Автомат состоит из следующих главных узлов:

- самоходная каретка поз.1;
- сварочная головка поз.7;
- блок управления поз.22;
- кассета поз.37 для электродной проволоки с тормозным устройством поз.38;
- бункер для флюса поз.20.

Схемы электрические принципиальные автомата и перечень элементов приведены в приложении 2, 3 и 4.

4.4. Каретка представляет собой тележку на колесах. Она приводится в движение электродвигателем постоянного тока с плавно регулируемой скоростью, передающим вращение через редуктор на колеса. Сцепление и расцепление колес с приводом осуществляется зубчатыми полумуфтами с помощью рукоятки поз.5. Колеса имеют канавки для движения по направляющей линейке.

4.5. На каретке через электрические изоляторы и поворотный узел поз.2 (рис.1, а, приложение 1) установлена несущая стойка поз.39.

4.6. На стойке закреплены:

- горизонтальный суппорт поз.47 (рис.1, б, приложение 1);
- кассета с электродной проволокой поз.37 (рис.1, а, приложение 1);
- блок управления поз.22;

4.7. На ползуне горизонтального суппорта закреплен вертикальный суппорт поз.3. На его ползуне через поворотный узел поз.4 закреплена сварочная головка поз.7 с подающим устройством поз.19, токоподвод поз.9 и бункер поз.20 для флюса.

С помощью горизонтального суппорта сварочная головка может перемещаться перпендикулярно свариваемому шву на ± 50 мм от середины суппорта. Аналогично вертикальный суппорт допускает вертикальное перемещение сварочной головки на ± 50 мм от середины суппорта.

4.8. Стойка поз.39 с закрепленными на ней узлами может поворачиваться вокруг вертикальной оси на угол $\pm 90^\circ$, что дает возможность установить сварочную головку по одну и другую сторону от продольной оси автомата.

4.9. Поворотный узел поз. 4 допускает поворот сварочной головки поз.7 вокруг горизонтальной оси на $\pm 45^\circ$, что позволяет производить сварку угловых и тавровых соединений. Фиксация положения головки производится с помощью зажимных винтов.

4.10. Сварочная головка поз.7 осуществляет непрерывную подачу электродной проволоки в зону сварки подающим роликом поз. 17, приводимым во вращение электродвигателем постоянного тока через редуктор.

Подача проволоки происходит с плавно регулируемой скоростью. Подающий ролик закреплен на валу болтом поз.18. Входящее в состав головки подающее устройство поз.19 закреплено на цилиндрическом выступе редуктора через изоляционное кольцо.

4.11. Подающее устройство содержит:

- прижимной ролик на поворотном рычаге поз.15 с прижимным винтом поз.16;
- правильный ролик на поворотном рычаге поз.13 с прижимным винтом поз.14;
- неподвижный правильный ролик поз.11;
- токоподвод поз.9.

Усилие поджатия прижимного ролика поз.15 обеспечивается цилиндрической пружиной, находящейся в прижимном винте поз.16, и регулируется завинчиванием винта в его поворотный рычаг.

Токоподвод (рис.1, г, приложение 1) представляет собой полый медный стержень, состоящий из неподвижной поз.57 и съемной поз.58 частей, к которым крепятся сменные контактные наконечники поз.59, 60, соответственно для проволок с диаметрами от 3 до 5 мм. При воздействии толкателя поз.49 на съемную часть токоподвода электродная проволока зажимается между наконечниками, чем обеспечивается надежность подвода тока к проволоке и компенсация износа наконечников.

Для подвода тока к проволоке Ø2 мм применяется жесткий направляющий канал, изображенный на рис.1, д (приложение 1).

Канал состоит из направляющих трубок поз.61, 63, 65, отрезка спирального гибкого канала поз.64, изоляционной втулки поз.62, медной втулки поз.65 и стандартного медного наконечника поз.66 с отверстием под проволоку Ø2 мм.

При настройке автомата для сварки проволокой Ø2 мм детали направляющего канала монтируются на неподвижной части токоподвода поз.57.

К токоподводу прикреплен измерительный шунт поз.8. (рис.1, а, приложение 1). К правому концу шунта присоединяются сварочные кабели.

На токоподводе также закреплен световой указатель положения шва поз.12. В качестве указателя применена лазерная указка.

4.12. Корпус подающего устройства поз.19 может поворачиваться вокруг горизонтальной оси подающего ролика поз.17. Это позволяет отклонять ось токоподвода поз.9 от вертикали на угол до 45° (вперед). Положение корпуса фиксируется болтом.

4.13. Бункер поз.20 закреплен на сварочной головке. Имеется два кронштейна для крепления бункера соответственно для различных положений сварочной головки.

Флюс засыпается в бункер через сетку. Через воронку и ссыпной патрубком флюс под собственным весом высыпается в зону сварки. В бункере предусмотрена поворотная заслонка, с помощью которой можно прекратить подачу флюса. На бункере имеется смотровое окно для контроля уровня флюса.

4.14. Автомат может быть оборудован пневматической системой удаления флюса, которая поставляется по отдельному заказу.

4.15. Для ручного перемещения каретки предназначены ручки поз.41.



4.16. Блок управления расположен на кронштейне поз. 46 и может поворачиваться вокруг вертикальной оси. Схема электрическая принципиальная блока управления автомата и перечень элементов приведены в приложении 3.

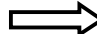
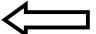
4.17. На нижней панели блока управления (см. приложение 1, рис.3) расположены штепсельные разъемы для подключения:

- светового указателя положения шва;
- шунта;
- электродвигателя сварочной головки;
- электродвигателя каретки;
- кабеля управления, идущего к выпрямителю.

4.18. На передней панели блока управления поз.22 расположены следующие органы управления и контроля:

- вольтметр поз.26, служащий для измерения напряжения дуги;
- амперметр поз.30, служащий для измерения сварочного тока;
- индикатор скорости сварки поз.32 м/час;
- индикатор "Питание" поз.25;
- тумблер управления сварочным циклом «Пуск/ стоп» поз.28;
- переключатель режимов работы «Автоматический/ Наладочный» поз.29;
- переключатель поз.33 направления движения проволоки в наладочном

режиме  - вверх и  - вниз;

- переключатель поз. 35 направления движения каретки в наладочном режиме и при сварке:  - вправо и  - влево;
- ручка поз.27 регулятора сварочного напряжения "Усв.";
- ручка поз.31 регулятора сварочного тока "Iсв.";
- ручка поз.34 регулятора скорости сварки "Vсв.";
- кнопка поз.23 "Быстрая остановка";
- кнопка поз.24 "Предварительная установка Усв ".

Переключатели поз.33 и поз.28 имеют фиксацию с средним положением, а переключатель поз.35 – в трех положениях.

4.19. Внутри блока управления расположены:

- два одинаковых блока управления приводами: каретки – А2 и сварочной головки – А3. Схема электрическая принципиальная блока управления приводом приведена в приложении 4;
- релейный блок автоматики А1;
- блок питания А4;
- плата А5 импульсного питания указателя шва.

4.20. На боковой поверхности блока управления в нише, закрываемой крышкой (см рис.2, приложение1) находятся:

- потенциометр РР4 (поз.54) «Время заварки кратера»;
- потенциометр РР5 «Время растяжки дуги» (поз.55);
- предохранители поз.52, 53, 56.

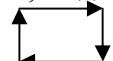
4.21. Работа электрической схемы автомата.

4.21.1. Включается автоматический выключатель на выпрямителе (см. паспорт выпрямителя).


4.21.2. От выпрямителя в блок управления автомата по кабелю управления подается питающее напряжение 42 В, 50 Гц, о чем сигнализирует индикатор поз.25 на блоке управления. Одновременно включается световой указатель шва поз.12.

4.21.3. В блоке питания, находящемся в блоке управления, образуются постоянные напряжения 50 В, 24 В и 4,5 В.

4.21.4. Схема имеет два режима работы, задаваемые переключателем поз.29:

- автоматический, обозначенный символом .

В этом режиме производится сварка по определенной программе;

- наладочный, обозначенный символом . В этом режиме производятся установочные перемещения проволоки и каретки.

4.21.5. Скорости установочных перемещений плавно регулируются:


- скорость подачи - ручкой $I_{св}$, поз.31;
- скорость движения каретки - ручкой $V_{св}$, поз.35.

4.21.6. В наладочном режиме сварочное напряжение отключено.

4.21.7. Перед началом сварки необходимо подготовить выпрямитель для работы с дистанционным управлением (см. паспорт на выпрямитель).

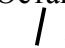
4.21.8. Кнопка SB1 "Предварительная установка $U_{св}$ " поз.24 позволяет в автоматическом режиме перед пуском сварочного цикла установить напряжение холостого хода выпрямителя.

4.21.9. Пуск сварочного цикла в автоматическом режиме производится нажатием

тумблера поз.28 в верхнее положение .

4.21.10. Последовательность работы схемы:

- подается питание на обмотки возбуждения электродвигателей каретки и подачи проволоки;
- через 0,5 сек. включается сварочное напряжение, которое измеряется вольтметром поз.26 и начинают вращаться электродвигатели подачи проволоки и каретки. Подача проволоки и движение каретки происходят с малыми установочными скоростями, которые заданы жестко. Проволока медленно подводится к изделию, каретка в это время движется с малой скоростью в направлении сварки, заданном переключателем поз.35;
- при замыкании проволоки на изделие происходит зажигание дуги. При этом в выпрямителе срабатывает датчик сварочного тока;
- сигнал с датчика разрешает включение рабочих скоростей подачи проволоки и движения каретки. Скорость подачи и скорость каретки плавно регулируются ручками поз.31 и поз.34 соответственно;
- сварочный ток протекает по шунту поз.8. Напряжение с шунта через разъем поступает в блок управления и далее на амперметр;
- в процессе сварки параметры $U_{св}$, $I_{св}$, $V_{св}$ регулируются соответствующими регуляторами на пульте управления.

4.21.11. Остановка сварки производится нажатием тумблера поз.34 вниз, в положение .

4.21.12. Последовательность работы схемы:

- отключается якорная цепь электродвигателя М1 (каретка) и включается динамическое торможение его. Каретка резко останавливается;
- подача сварочной проволоки продолжается в течение времени 1-10 с. Это время задается потенциометром RP4 «Время заварки кратера». По истечении этого времени проволока останавливается;
- сварочное напряжение остается включенным, и дуга горит в течение времени 1-3 с. Это время задается потенциометром RP5 «Время растяжки дуги». По истечении этого времени автоматически отключается сварочное напряжение и дуга гаснет;
- отключаются обмотки возбуждения электродвигателей.

На этом сварочный цикл заканчивается.

4.21.13. Кнопка SB2 "Быстрая остановка" поз.23 позволяет быстро (в течение 1-3 с) остановить процесс сварки при возникновении аварийной ситуации.

5. Указание мер безопасности.

5.1. При обслуживании и эксплуатации автомата необходимо соблюдать требования нормативных документов по безопасности труда, действующие в регионе выполнения сварочных работ.

5.2. К работе допускаются лица, имеющие соответствующую квалификацию, прошедшие обучение, инструктаж и проверку знаний требований техники безопасности.

5.3. Работа на данном электросварочном оборудовании разрешается только при наличии надежного заземления сварочного выпрямителя.

Работа без заземления опасна для жизни!

5.4. Сварочное оборудование считается обесточенным, если отключен сетевой автоматический выключатель или другое отключающее устройство на распределительном щитке. Сварочное оборудование нельзя считать обесточенным, если индикатор, указывающий на наличие напряжения на оборудовании, не горит, т.к. индикатор может не загораться из-за неисправности или отсутствия одной из фаз питающей сети.

5.5. Ремонт и обслуживание автомата, в том числе смена электродной проволоки, должны проводиться при отключенном сетевом автомате выпрямителя, при этом надо помнить, что на входных зажимах сетевого автомата напряжение остается.

5.6. Не разрешается применять сетевые и сварочные провода с поврежденной изоляцией.

5.7. Не разрешается сварка при снятой крышке блока управления.

5.8. Во время сварки должна быть гарантирована непрерывная подача флюса в зону сварки, поскольку внезапное открытие электрической дуги может привести к травме и повреждению зрения.

6. Распаковка и сборка.

6.1. После распаковки собрать автомат, руководствуясь приложением 7.

6.2. Убедиться в исправном состоянии собранного автомата. Проверить комплектность поставки по данным сопроводительной документации.

7. Подготовка автомата к работе.

7.1. Установить оборудование на месте производства сварочных работ и подключить согласно приложению 5. Сжатый воздух, подаваемый в систему удаления флюса, должен быть очищен от влаги и масла.

7.1.1. При подключении выпрямителя руководствоваться паспортом на выпрямитель.

7.1.2. Поставить тумблер «Местное/ дистанционное» (SA1) на панели управления выпрямителя в левое положение (дистанционное управление).

7.1.3. На автомате подключить к зажимам шунта сварочные кабели, идущие к зажиму «+» выпрямителя. Кабели должны иметь стандартные наконечники. Зажать кабели изоляционной планкой в задней части кожуха каретки.

7.1.4. Подключить к разъемам автомата и выпрямителя кабель управления.

7.2. Заполнить бункер флюсом.

7.3. Заполнить кассету электродной проволокой, очищенной от грязи, масла и ржавчины. При заполнении следить за тем, чтобы проволока не имела резких изгибов. Заточить торец проволоки под углом примерно 60°.

7.4. Отвести рычаги ведущего поз.15 и правильного поз.13 роликов.

7.5. Отвернуть болт поз.18 крепления подающего ролика и установить на вал редуктора ролик, соответствующий диаметру электродной проволоки. Завернуть болт поз.18.

7.6. Поворачивая ручку толкателя поз.49 против часовой стрелки, освободить и снять съемную часть токоподвода (поз.58, рис. 1,г, приложение 1).

7.7. Установить на обе части токоподвода сменные контактные наконечники поз.59, 60, соответствующие диаметру проволоки от 3 до 5 мм.

7.8. Выпрямить около 0,5 м проволоки и пропустить ее вручную через правильные ролики и неподвижную половину токоподвода поз.57.

7.9. Поставить на место съемную часть токоподвода с наконечником и, вращая ручку толкателя поз.49 по часовой стрелке, зажать проволоку между наконечниками.

7.10. Возвратить рычаги поз.15 и поз.13 прижимного и правильного роликов в рабочее положение.

7.11. Усилие прижатия проволоки к подающему ролику регулируется винтом поз.16.

7.12. Поджать винт поз.14 правильного ролика. При этом проволока, опирающаяся на ведущий и неподвижный правильный ролик поз.11, прогибается под действием подвижного правильного ролика поз.13, настроенного винтом поз.14, и выправляется.

7.13. В случае применения проволоки Ø2 мм последовательность действий после описанных в п.7.6., такова:

- снять кожух поз.10;

- снять кронштейн светового указателя шва поз.12;

- отвернуть 2 болта и снять крепежную скобу поз.70 (рис.1, в, приложение 1), снять токоподвод в сборе;

- отвернуть винт толкателя поз.49 и снять подвижную часть токоподвода поз.58 (рис.1, г, приложение 1);

- отвернуть 2 винта и снять контактный наконечник поз.59;

- вставить в верхний конец токоподвода трубку поз.61 в сборе (рис.1, д, приложение 1).

Зафиксировать трубку винтом поз.67;

- ввести спиральный канал поз.64 в трубку поз.63 и втулку поз.65;

- вставить собранный узел в нижнюю часть токоподвода так, как это показано на рис.1, д, приложение 1. Закрепить втулку поз.65 на токоподводе поз.57 двумя винтами поз.68, 69;

- ввернуть в отверстие втулки поз.65 контактный наконечник поз.66;

- надеть на токоподвод кронштейн светового указателя шва;

- установить токоподвод с направляющим каналом на подающий механизм и закрепить его прижимной скобой поз.70;

- выпрямить около 0,5 м проволоки и пропустить ее вручную через направляющий канал.

Проволока должна свободно пройти через наконечник поз.65. Выпустить конец проволоки на 50-60 мм;

- вернуть рычаг поз.15 прижимного ролика в рабочее положение и винтом поз.16 прижать проволоку к ведущему ролику.

7.14. Вертикальным суппортом поз.3 отрегулировать положение токоподвода так, чтобы расстояние от его нижнего торца до изделия было равным примерно 10 диаметрам электродной проволоки.

7.15. Включить автоматический выключатель на выпрямителе. На панели управления выпрямителя, а также на блоке управления автомата должны загореться индикаторы наличия напряжения.

7.16. Установить переключатель поз.29 на блоке управления автомата в правое положение (наладочный режим).

7.17. Переключателем поз.33 проверить подачу проволоки вверх и вниз. Подвести проволоку к изделию на расстояние 3-5 мм.

7.18. Переключателем поз.35 проверить перемещение каретки вправо и влево.

7.19. Расцепить муфту каретки рычагом поз.5. После этого каретку можно быстро перемещать вдоль шва с помощью ручек поз.41.

7.20. Отрегулировать положение светового указателя положения шва. При движении каретки вдоль шва световое пятно должно двигаться впереди кожуха поз.10 (см. рис. 1, а, приложение 1), все время оставаясь на линии шва.

7.21. Переместить каретку к месту начала сварки. Повернуть рычаг поз.5 в рабочее положение.

7.22. Установить переключатель поз.29 на пульте в левое положение (автоматический режим).

7.23. Установить переключатель поз.35 в положение, соответствующее выбранному направлению сварки.

8. Порядок работы.

8.1. Пуск автомата производить в следующей последовательности:

- нажать кнопку «Пуск» на выпрямителе. Включается вентилятор выпрямителя и его система управления;

- открыть заслонку на бункере. Из патрубка высыпется некоторое количество флюса, после чего подача флюса временно прекратится;
- нажать на блоке управления автомата кнопку поз.24 "Предварительная установка Усв". Удерживая кнопку в нажатом положении, установить регулятором поз.27 необходимое напряжение холостого хода по вольтметру поз.26. Отпустить кнопку;
- нажать переключатель поз.28 вверх и отпустить его. Включается сварочный цикл.

После возбуждения дуги автомат начинает двигаться с рабочей скоростью вдоль свариваемого шва;

8.2. Провести опытные наплавки на образцах. Принятые для наплавки параметры: сварочный ток, напряжение дуги, скорость сварки, время заварки кратера и время растяжки дуги устанавливаются ручками регуляторов на блоке управления и уточняются в процессе сварки.

8.3. В процессе работы следить за подачей электродной проволоки и флюса .

8.4. Для окончания сварки нажать на переключатель поз.28 вниз и отпустить его. Автомат останавливается. Проволока продолжает подаваться в течение времени, заданного потенциометром поз.54 «Время заварки кратера» (см. рис.2, приложение1). Происходит заварка кратера. После остановки проволоки дуга горит в течение времени, заданного потенциометром поз.55, и затем гаснет. Происходит растяжка и обрыв дуги.

8.5. Переключатель поз. 35 поставить в среднее положение.

8.6. Закрыть заслонку на бункере.

8.7. Нажать кнопку «Стоп» на выпрямителе.

8.8. Вертикальным суппортом поднять токоподвод с проволокой.

8.9. Расцепить муфту рычагом поз.5, вручную переместить автомат в нужном направлении.

8.10. Очистить сварочный шов от остатков флюса.

8.11. Быстрая остановка сварочного цикла в аварийной ситуации.

8.11.1. Нажать и отпустить кнопку поз.23 "Быстрая остановка". Происходит следующее:

- каретка резко останавливается;
- прекращается подача проволоки;
- сварочное напряжение остаётся включённым и дуга горит в течение 1-3 с. По истечении этого времени дуга гаснет.

8.11.2. Закрыть заслонку на бункере.

8.11.3. Перевести переключатель режимов поз. 29 в правое положение (наладочный режим).

8.11.4. Нажав переключатель поз. 33 вверх, поднять проволоку.

8.11.5. Нажав переключатель поз. 35 влево или вправо, переместить каретку из зоны сварки, после чего вернуть переключатель в среднее положение.

8.11.6. Переключатель поз. 29 перевести в левое положение (автоматический режим). После этого автоматика блока управления приходит в исходное состояние.

9. Техническое обслуживание.

9.1. Постоянно следите за состоянием токоподвода и снимайте с него брызги металла.

9.2. Проверяйте состояние наконечников токоподвода и по мере износа производите замену изношенных наконечников на новые.

9.3. После сварки, перед удалением проволоки из токоподвода, откусите кусачками утолщение или застывшую каплю металла во избежание повреждения токоподвода и роликов подающего устройства.

9.4. Следите за степенью поджатия прижимного и правильного роликов. При недостаточном прижиме подающий ролик может буксовать, а при чрезмерном прижиме – перегружается двигатель подачи проволоки. При износе роликов замените их новыми.

9.5. Чертежи сменных и быстроизнашивающихся деталей приведены в приложении 8.

9.6. Основные работы по техническому обслуживанию приведены в таблице 3.

Таблица 3

Виды работ	Периодичность
Проверка состояния контактов аппаратуры и соединений проводов и при необходимости их зачистка и подтяжка.	Ежедневно
Проверка состояния изоляции соединительных проводов и при наличии повреждений их устранение.	Ежедневно
Очистка составных частей автомата от пыли продувкой струей чистого воздуха и протирание доступных частей мягкой тканью.	Один раз в неделю
Смазка осей ведущего и правильного роликов и ходовых колес индустриальным маслом из масленки.	Один раз в неделю
Проверка смазки в редукторах сварочной головки и тележки.	Один раз в месяц
Проверка состояния коллекторов электродвигателей и их зачистка. Замена щеток в случае их износа.	Один раз в месяц
Промывка керосином редукторных приводов и заполнение их новой смазкой.	Один раз в год

10. Характерные неисправности и методы их устранения.

10.1. Перечень возможных неисправностей приведен в таблице 4.

Таблица 4

Наименование неисправности, внешнее проявление и дополнительные признаки	Вероятная причина	Методы устранения
Неравномерная подача электродной проволоки и обрывы дуги в процессе сварки при нормально работающем двигателе.	Слабый зажим проволоки в подающем механизме.	Отрегулировать давление прижимного ролика.
	Выработалась канавка в подающем ролике.	Заменить подающий ролик.
	Заедание электродной проволоки в контактных наконечниках токоподвода.	Проверить и заменить наконечники, отрегулировать контактное давление.
Отсутствует питание автомата. Отсутствие световой индикации.	Отсутствие одной из фаз питания выпрямителя.	Проверить наличие всех трех фаз питающего напряжения.
	Перегорел предохранитель в выпрямителе (см. паспорт на выпрямитель).	Проверить предохранители, заменить их в случае необходимости.
	Перегорела лампочка индикатора на блоке управления автомата.	Заменить лампочку.
Не работает двигатель сварочной головки или двигатель каретки.	Обрыв или нарушение контактов в цепях обмоток возбуждения и якорей двигателей.	Проверить цепи возбуждения обмоток и якорей двигателей. Проверить предохранители FU1, FU2 в цепях якорей двигателей.
Не возбуждается дуга при запуске сварки, хотя выпрямитель исправен и вольтметр на блоке управления автомата показывает наличие сварочного напряжения.	Нет тока в сварочной цепи.	Проверить исправность сварочных проводов и зажимных контактов.
	Отсутствует короткое замыкание между электродной проволокой и изделием (плохо закорочен электрод).	Зачистить изделие и заточить конец проволоки.
Не включается сварочное напряжение при запуске сварки.	Обрыв цепи управления.	Проверить цепь управления и устранить обрыв.
Повышенный шум в редукторах.	Изошенный коллектор двигателя.	Проверить состояние коллектора.
	Отсутствие смазки в редукторе.	Заменить смазку.
	Изошенные зубчатые колеса.	Заменить зубчатые колеса

11. Сведения о транспортировании и хранении.

11.1. Транспортирование упакованных автоматов может осуществляться любым видом транспорта при условии сохранности изделия в упаковке от недопустимых воздействий климатических и механических факторов.

11.2. Хранение упакованных автоматов должно осуществляться в закрытых помещениях, при температуре окружающего воздуха от плюс 5 °С до плюс 40 °С, и верхнем значении относительной влажности не более 80% при температуре более плюс 25 °С.

12. Гарантии изготовителя.

Внимание! Перевозка транспортными средствами изделия, установленного на колеса, запрещена! Перевозите изделие только с транспортными прокладками, установленными под днищем!

12.1. Гарантийный срок эксплуатации изделия - 12 месяцев с момента ввода в эксплуатацию, но не более 18 месяцев со дня отгрузки с предприятия-изготовителя.

12.2. Гарантия не включает в себя проведение пуско-наладочных работ, отработку технических приемов сварки, проведение периодического обслуживания.

12.3. Не подлежат гарантийному ремонту изделия с дефектами, возникшими вследствие:

- механических повреждений;
- несоблюдения условий эксплуатации или ошибочных действий потребителя;
- стихийных бедствий (молния, пожар, наводнение и т.п.), а также других причин, находящихся вне контроля продавца и изготовителя;
- попадания внутрь изделия посторонних предметов и жидкостей;
- ремонта или внесения конструктивных изменений без согласования с изготовителем;
- использования изделия в режимах, не предусмотренных настоящим паспортом;
- отклонений питающих сетей от Государственных Технических Стандартов.

12.4. Настоящая гарантия не ущемляет законных прав потребителя, предоставленных ему действующим законодательством.

12.5. Гарантийные обязательства вступают в силу при соблюдении следующих условий:

- обязательное предъявление потребителем изделия, все реквизиты которого соответствуют разделу "Свидетельство о приемке" паспорта;
- настоящего паспорта с отметками о приемке и датой выпуска;
- предоставление сведений о продолжительности эксплуатации, о внешних признаках отказа, о режиме работы перед отказом (сварочный ток, рабочее напряжение, ПН%, длина и сечение сварочных проводов), об условиях эксплуатации.

13. Свидетельство о приемке.

Автомат MZ-1250 № 02 -
Зав. №

изготовлен и принят в соответствии с обязательными требованиями государственных стандартов, действующей технической документацией и признан годным для эксплуатации.

М.П. _____
личная подпись

расшифровка подписи

число, месяц, год

Общий вид и габаритные размеры сварочного автомата MZ-1250

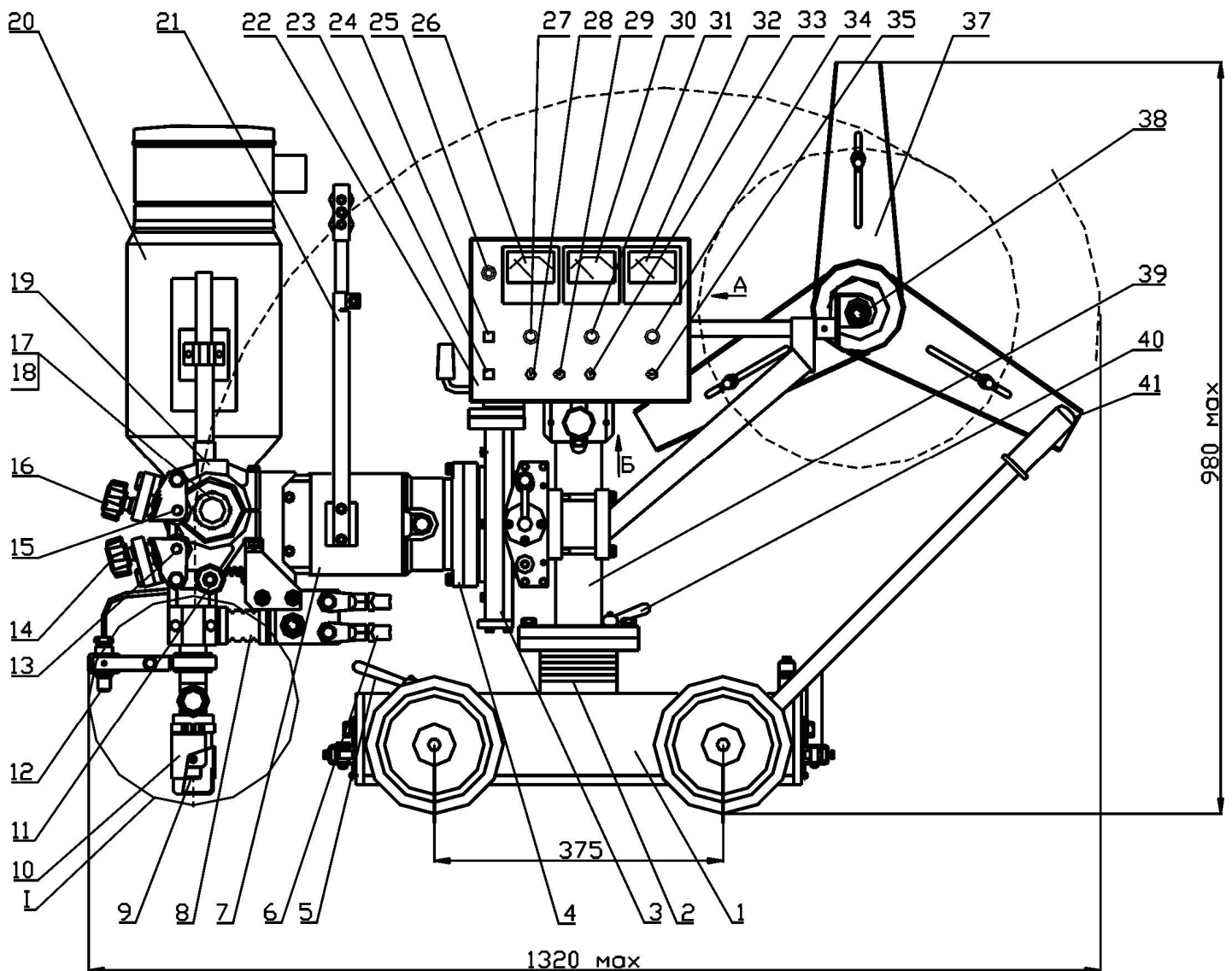


Рис.1,а

1. Каретка;
2. Поворотный узел каретки;
3. Вертикальный суппорт;
4. Поворотный узел сварочной головки;
5. Рукоятка расцепления муфты каретки;
6. Силовой кабель;
7. Сварочная головка;
8. Измерительный шунт;
9. Токоподвод;
10. Защитный кожух токоподвода;
11. Неподвижный правильный ролик;
12. Световой указатель шва;
13. Правильный ролик на поворотном рычаге;
14. Прижимной винт правильного ролика;
15. Прижимной ролик на поворотном рычаге;
16. Прижимной винт;
17. Подающий ролик;
18. Болт крепления подающего ролика;
19. Подающее устройство;
20. Бункер для флюса;
21. Стойка с направляющими роликами;
22. Блок управления;
23. Кнопка "Быстрая остановка";

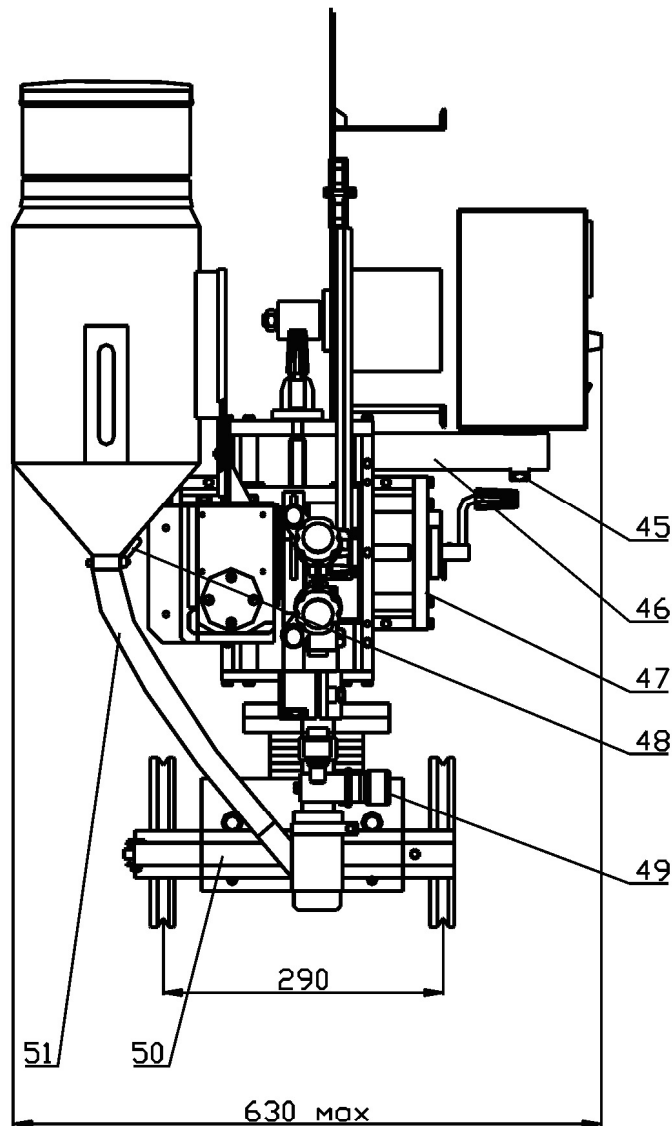


Рис.1,б

- 25. Индикатор "Питание";
- 26. Вольметр;
- 27. Потенциометр регулирования сварочного напряжения;
- 28. Переключатель сварочного цикла "Пуск-Стоп";
- 29. Переключатель режимов "Автоматический-Наладочный";
- 30. Амперметр;
- 31. Потенциометр регулирования скорости подачи проволоки;
- 32. Индикатор скорости сварки;
- 33. Переключатель направления подачи проволоки в наладочном режиме;
- 34. Потенциометр регулирования скорости сварки;
- 35. Переключатель направления движения каретки.;
- 37. Кассета для сварочной проволоки;
- 38. Тормозное устройство;
- 39. Стойка;
- 40. Зажимная рукоятка поворотного узла стойки;
- 41. Ручки для перемещения каретки;
- 45. Поворотный узел блока управления;
- 46. Кронштейн блока управления;
- 47. Горизонтальный суппорт;
- 48. Рукоятка заслонки на выходе бункера;
- 49. Толкатель токоподвода;
- 50. Штанга с упорным роликом для сварки угловых швов наклонным электродом;
- 51. Ссыпной патрубок для подачи флюса из бункера.

Вид I (Увеличено)

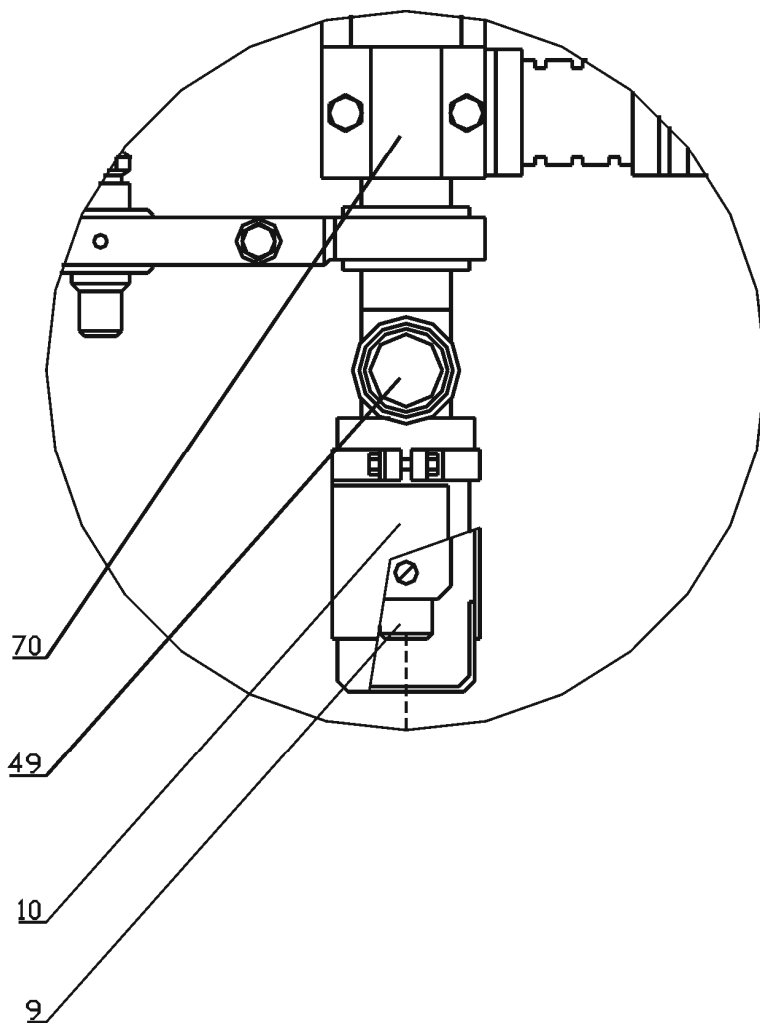
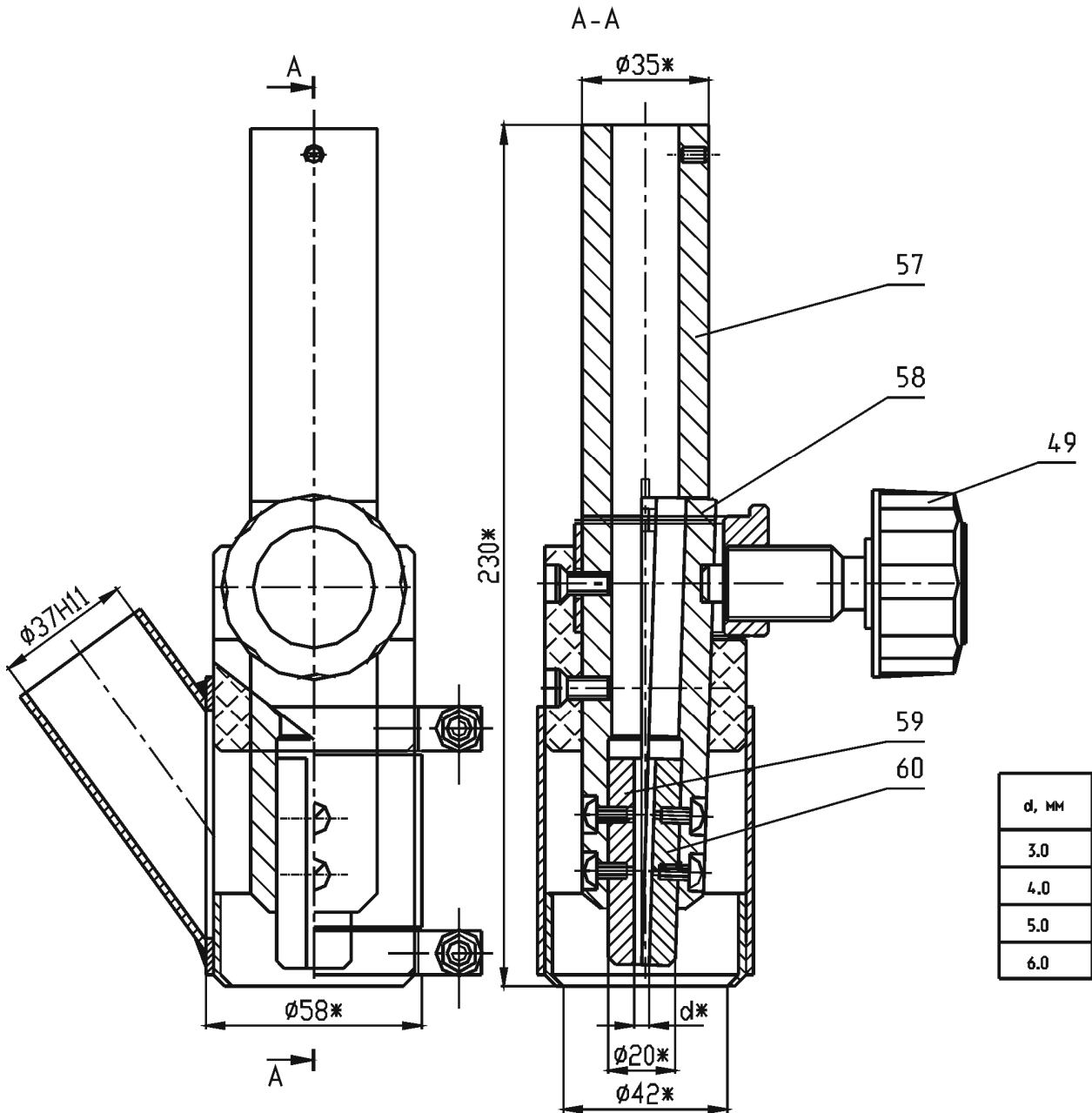


Рис. 1,в

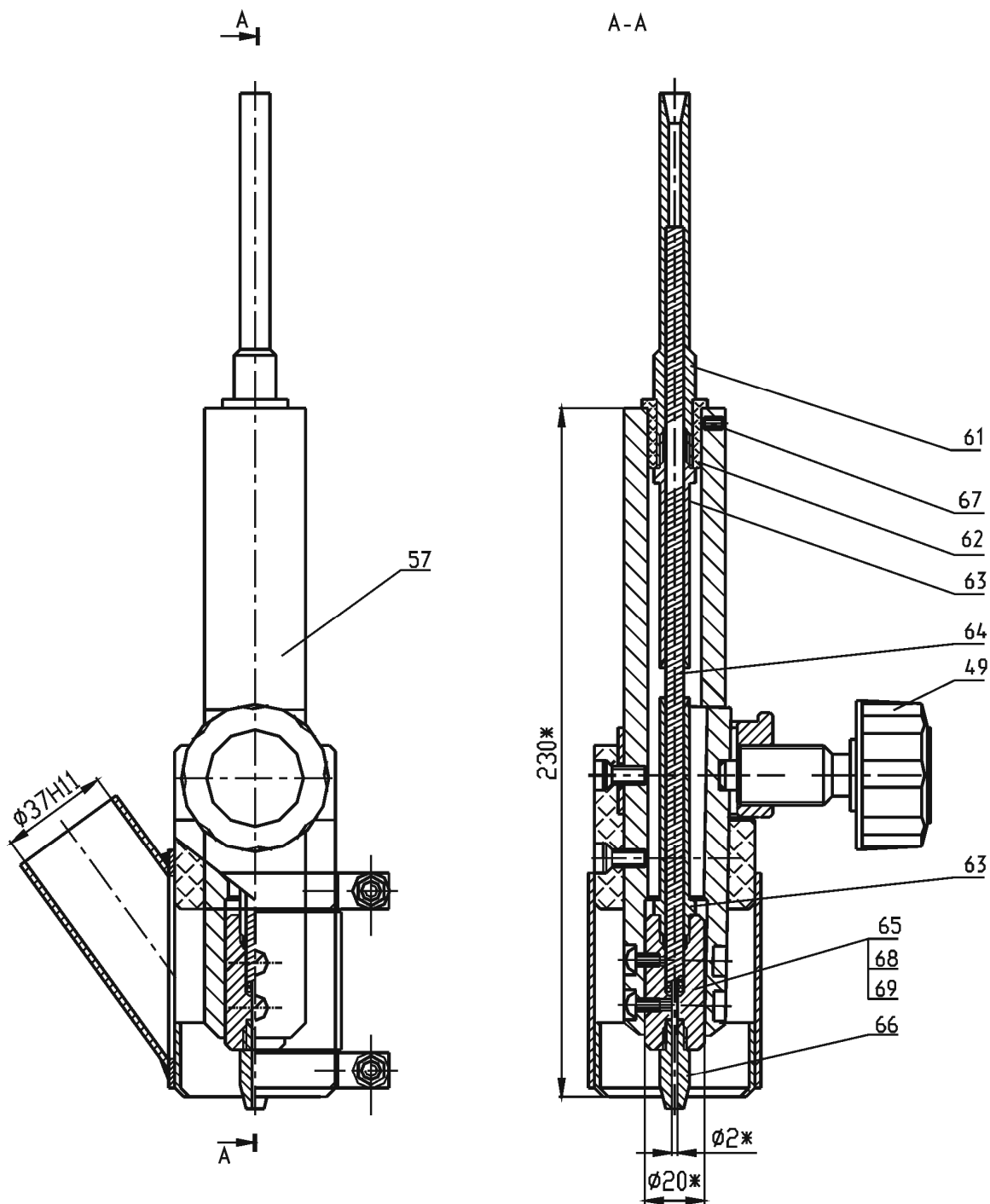
- 9. Токоподвод;
- 10. Защитный кожух токоподвода;
- 49. Толкатель токоподвода;
- 70. Прижимная скоба.



*Размеры для справок.

Рис.1,г - Токоподвод. Сборочный чертёж.

- 49. Винт толкателя;
- 57. Токоподвод. Неподвижная часть;
- 58. Токоподвод. Съемная часть;
- 59. Наконечник контактный;
- 60. Наконечник контактный.

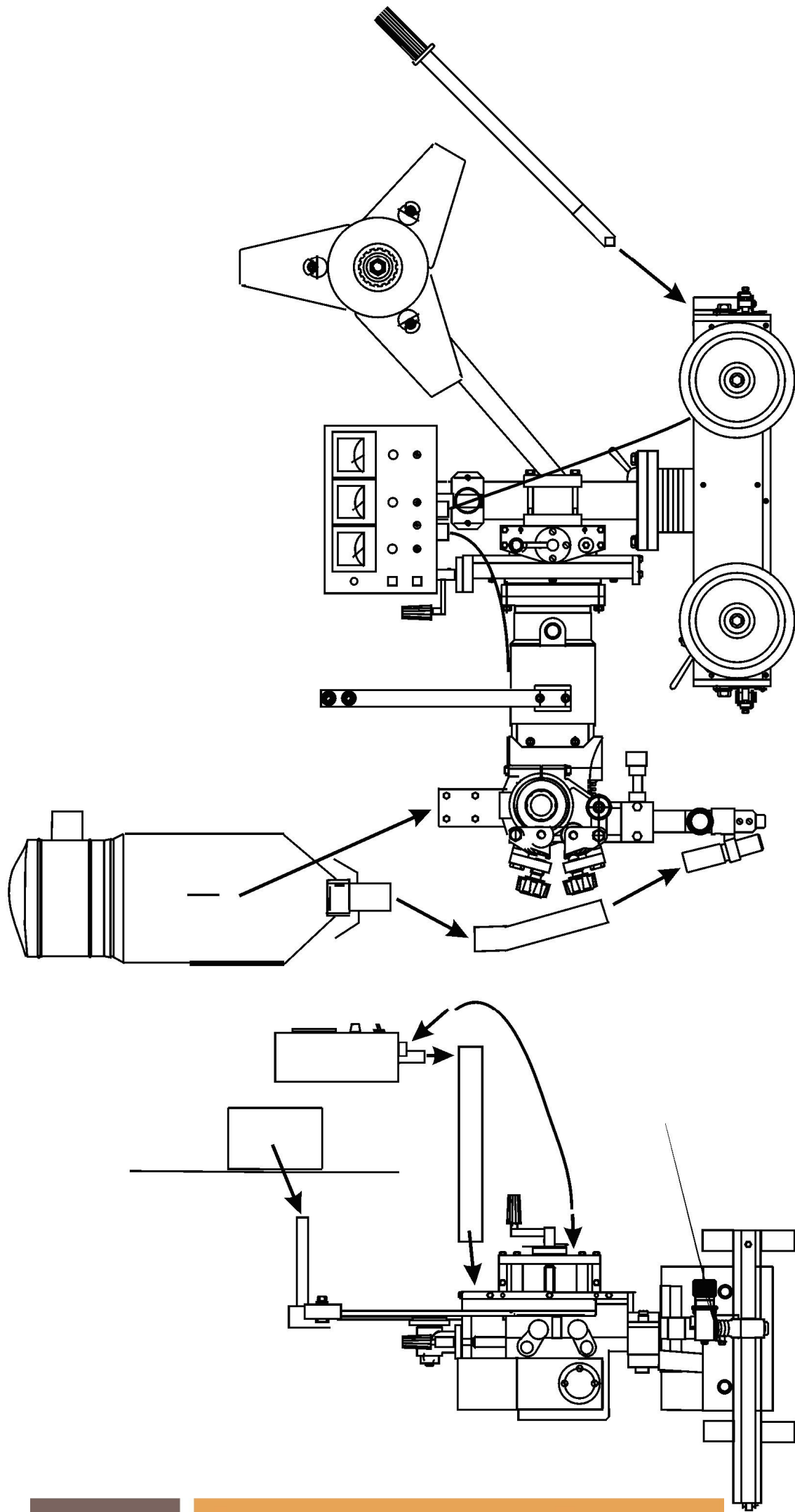


*Размеры для справок.

Рис.1,д - Токоподвод. Установка направляющего канала для проволоки $\phi 2$ мм.

- | | |
|------------------------------------|---|
| 49. Винт толкателя; | 65. Втулка; |
| 57. Токоподвод. Неподвижная часть; | 66. Наконечник $\phi 2.0$ мм (горелка МВ-40); |
| 61. Трубка; | 67. Винт М5-8gx5.58 ГОСТ 1476-85; |
| 62. Втулка изоляционная; | 68. Винт ВМ5-8gx8.48 ГОСТ 17473-80; |
| 63. Трубка; | 69. Шайба 5 65Г ГОСТ 6402-70. |
| 64. Спираль; | |

Схема сборки автомата МЗ-1250 после распаковки



II этап

I этап

