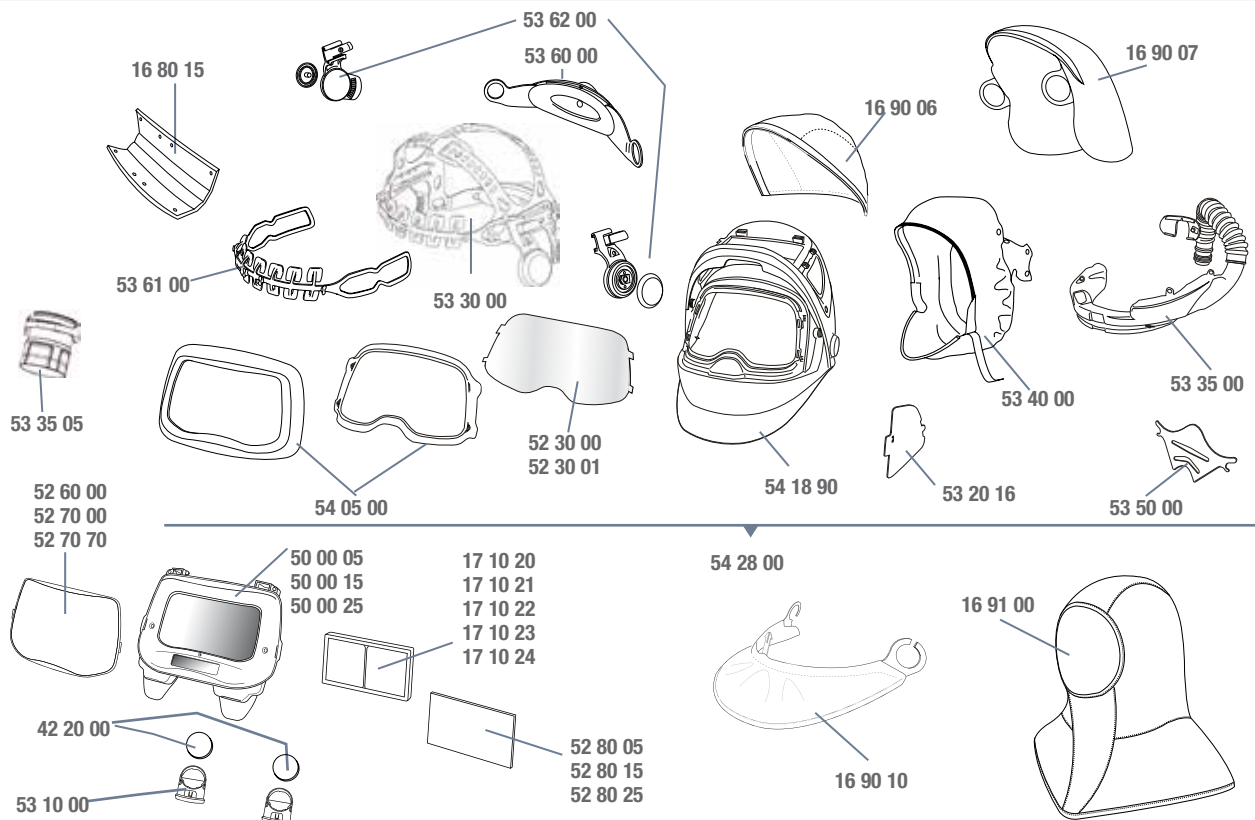


Сварочная маска 3М™ Speedglas™ 9100 FX Air для защиты органов дыхания



Номер детали	Описание	Номер детали	Описание	Номер детали	Описание
54 66 00	Сварочная маска Speedglas 9100 FX Air без сварочного светофильтра, с респиратором Adflo.	54 66 25*	Сварочная маска Speedglas 9100 FX Air со светофильтром 9100XX, с респиратором Adflo.	54 88 15	Сварочная маска Speedglas 9100 FX Air со светофильтром 9100X, с регулятором подачи воздуха Fresh-air C.
54 66 05*	Сварочная маска Speedglas 9100 FX Air со светофильтром 9100V, с респиратором Adflo.	54 88 00	Сварочная маска Speedglas 9100 FX Air без сварочного светофильтра, с регулятором подачи воздуха Fresh-air C.	54 88 25	Сварочная маска Speedglas 9100 FX Air со светофильтром 9100XX, с регулятором подачи воздуха Fresh-air C. (79 01 01)
54 66 15*	Сварочная маска Speedglas 9100 FX Air со светофильтром 9100X, с респиратором Adflo.	54 88 05	Сварочная маска Speedglas 9100 FX Air со светофильтром 9100V, с регулятором подачи воздуха Fresh-air C.		

* С сумкой для хранения.



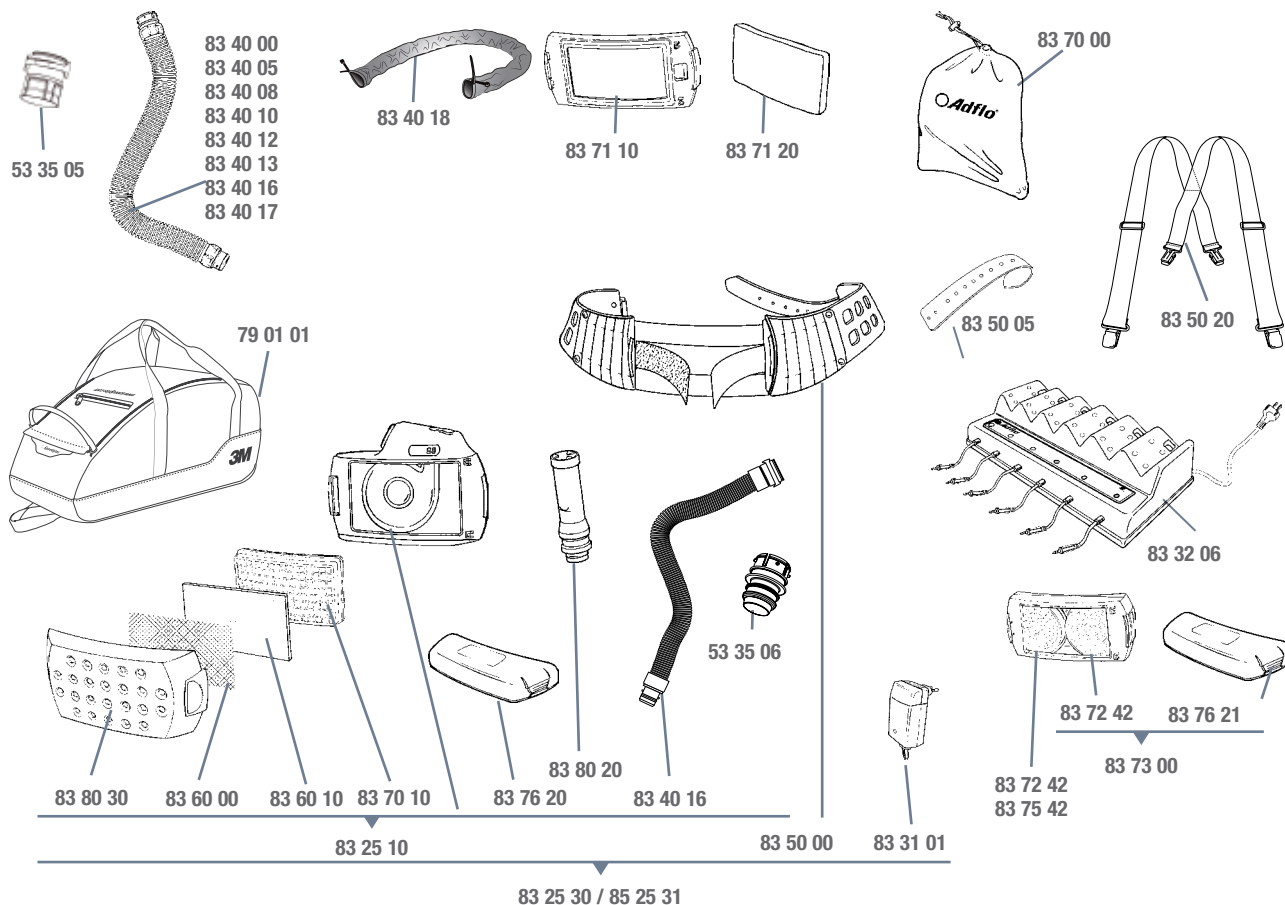
Дополнительные принадлежности и запасные части

Номер детали	Описание	Номер детали	Описание	Номер детали	Описание
16 80 15	Удобная внутренняя лента, упаковка из 3 шт.	52 60 00	Наружная защитная пластина, стандартная, упаковка из 10 штук.	53 30 00	Оголовье Speedglas серии 9100, включая комплектующие детали.
16 90 06	Защита головы (малая).	52 70 00	Наружная защитная пластина, особо устойчивая к появлению царапин, упаковка из 10 штук.	53 35 05	Адаптер для дыхательных шлангов без QRS, при использовании со сварочными масками Speedglas серии 9100.
16 90 07	Защита шеи (большая).	52 70 70	Наружная защитная пластина, устойчивая к воздействию высоких температур, упаковка из 10 штук.	53 35 00	Воздухозаборник.
16 91 00	Капюшон черного / серого цвета.	52 80 05	Внутренняя защитная пластина для светофильтра 9100V, упаковка из 5 штук. Маркировка пластины 117x50 мм.	53 40 00	Лицевой уплотнитель.
17 10 20	Увеличительная линза, кратность 1,0.	52 80 15	Внутренняя защитная пластина для светофильтра 9100X, упаковка из 5 штук. Маркировка пластины 117x61 мм.	53 50 00	Дефлектор воздушного потока.
17 10 21	Увеличительная линза, кратность 1,5.	52 80 25	Внутренняя защитная пластина для светофильтра 9100XX, упаковка из 5 штук. Маркировка пластины 117x77 мм.	53 60 00	Поворотный механизм, левый и правый.
17 10 22	Увеличительная линза, кратность 2,0.	53 10 00	Крепление аккумулятора, упаковка из 2 штук.	53 61 00	Оголовье, передняя часть.
17 10 23	Увеличительная линза, кратность 2,5.	53 20 16	Защитная пластина для стекол SideWindows, 2 пары.	53 62 00	Оголовье, задняя часть.
17 10 24	Увеличительная линза, кратность 3,0.			54 18 90	Сварочная маска Speedglas 9100 FX Air без светофильтра, без лицевого уплотнителя, без воздухозаборника, без оголовья.
42 20 00	Аккумулятор, упаковка из 2 штук.			54 28 00	Сварочная маска Speedglas 9100 FX Air без сварочного светофильтра, с оголовьем.
50 00 05	Сварочный светофильтр Speedglas 9100V.			54 05 00	Защитный комплект на переднюю часть.
50 00 15	Сварочный светофильтр Speedglas 9100X.				
50 00 25	Сварочный светофильтр Speedglas 9100XX.				
52 30 00	Лицевой щиток, стандартный, упаковка из 5 штук.				
52 30 01	Лицевой щиток с защитой от запотевания, упаковка из 5 штук.				

Фильтрующий респиратор с принудительной подачей воздуха 3M™ Adflo™



Номер детали	Описание	Номер детали	Описание	Номер детали	Описание
83 25 10	Респиратор Adflo с саморегулирующимся дыхательным шлангом с QRS, адаптером (53 35 06), индикатором расхода воздуха, предварительным фильтром, искрогасителем, противоаэрозольным фильтром и батареей.	83 25 30	Респиратор Adflo с саморегулирующимся дыхательным шлангом с QRS, адаптером для дыхательного шланга, индикатором расхода воздуха, предварительным фильтром, искрогасителем, противоаэрозольным фильтром, батареей, ремнем и зарядным устройством..	83 25 31	Респиратор Adflo, аналогично 83 25 30, но с батареей повышенной мощности.



Дополнительные принадлежности и запасные части

Номер детали	Описание	Номер детали	Описание	Номер детали	Описание
53 35 05	Адаптер для дыхательных шлангов без QRS, при использовании со сварочными масками Speedglas серии 9100.	83 40 13	Дыхательный шланг тройной длины, облегченный, без QRS.	83 60 80	Предварительный фильтр, упаковка из 80 штук.
53 35 06	Адаптер для дыхательных шлангов с QRS, при использовании со сварочными масками Speedglas серии 9000.	83 40 16	Дыхательный шланг, саморегулирующийся (от 52,5 до 85 см), с QRS.	83 70 00	Сумка для хранения.
79 01 01	Сумка для переноски изделия.	83 40 17	Дыхательный шланг из высокопрочной резины, с QRS.	83 70 10	Противоаэрозольный фильтр P SL.
83 31 01	Зарядное устройство.	83 40 18	Огнестойкий чехол для дыхательного шланга.	83 70 20	Противоаэрозольный фильтр P SL, упаковка из 20 штук.
83 32 06	Зарядное устройство на 6 батарей.	83 45 00	Прокладка для дыхательных шлангов без QRS, не показана, упаковка из 5 штук.	83 70 80	Противоаэрозольный фильтр P SL, упаковка из 80 штук.
83 40 00	Дыхательный шланг, облегченный, без QRS.	83 50 00	Ремень.	83 71 10	Фильтр для устранения запахов.
83 40 03	Заменено на 83 40 18	83 50 05	Передняя часть, ремень.	83 71 20	Прокладка для фильтра для устранения запахов.
83 40 05	Дыхательный шланг из высокопрочной резины, без QRS.	83 50 10	Быстроразъемное соединение для ремня (не показано).	83 72 42	Противогазовый фильтр A1B1E1.
83 40 08	Дыхательный шланг с камерой гашения колебаний, без QRS.	83 50 20	Завязки.	83 73 00	Комплект противогазового фильтра: фильтр A1B1E1 и батарея повышенной мощности.
83 40 10	Дыхательный шланг, облегченный, удлиненный на 25 см, без QRS.	83 60 00	Искрогаситель.	83 75 42	Противогазовый фильтр A2.
83 40 12	Дыхательный шланг двойной длины, без QRS.	83 60 10	Предварительный фильтр, упаковка из 5 штук.	83 76 20	Стандартная батарея.
				83 76 21	Батарея повышенной мощности.
				83 80 20	Индикатор расхода воздуха.
				83 80 30	Крышка фильтра.

Принадлежности особого назначения

Все люди разные, да и работа сварщика может изменяться каждый день.

Кроме сварочной маски ЗМ™ Speedglas™ вы можете также приобрести различные дополнительные принадлежности, которые обеспечат вам максимальную защиту и комфорт.

К тому же, наша компания сейчас предлагает новое поколение дополнительных защитных изделий, изготовленных из огнестойкой ткани для защиты от брызг расплавленного металла, искр и открытого огня.



16 91 00



16 90 10

16 90 06
16 90 07



95 44 10



16 90 10

16 90 05

Информация для заказа дополнительных защитных принадлежностей	Сварочные маски серии 9000	Сварочные маски ЗМ™ Speedglas™ 100	Сварочные маски ЗМ™ Speedglas™ 9100/9100 AIR	Сварочные маски ЗМ™ Speedglas™ 9100 FX/9100 FX AIR
Защита головы Цвет Европейская Аттестация	Артикул детали 16 40 09 Черный / серый EN ISO 11611		Артикул детали 16 90 05 Черный EN ISO 11611	Артикул детали 16 90 07 (большая) Артикул детали 16 90 06 (малая) Черный (согласно EN 175)
Защита шеи Цвет Европейская Аттестация	Артикул детали 16 90 01 Черный / серый EN ISO 11611		Артикул детали 16 90 10 Черный EN ISO 11611	
Капюшон Цвет Европейская Аттестация	Артикул детали 16 91 00 Черный / серый EN ISO 11611			
Сварочная шапка Цвет Материал	Артикул детали 95 44 10 Черный Хлопок			

Сварочные маски 3M™ Speedglas™ и сварочные светофильтры 3M™ Speedglas™

- Отлично
- Хорошо
- Удовлетворительно
- Не рекомендуется



Варианты сварочных светофильтров	Сварочные маски 3M™ Speedglas™ 9100 FX и 9100 FX AIR			Сварочные маски 3M™ Speedglas™ 9100 AIR и 9100		
	Фильтр 9100XX	Фильтр 9100X	Фильтр 9100V	Фильтр 9100XX	Фильтр 9100X	Фильтр 9100V
Ручная дуговая сварка (электроды)	Отлично	Отлично	Отлично	Отлично	Отлично	Отлично
Аргонная/газовая сварка	Отлично	Отлично	Отлично	Отлично	Отлично	Отлично
Аргонная сварка с вольфрамовым электродом (>20A)	Отлично	Отлично	Отлично	Отлично	Отлично	Отлично
Аргонная сварка с вольфрамовым электродом (1A–20A)	Отлично	Отлично	Отлично	Отлично	Отлично	Отлично
Плазменная сварка и резка	Отлично	Отлично	Отлично	Отлично	Отлично	Отлично
Риск скрытой дуги	Отлично	Отлично	Отлично	Отлично	Отлично	Отлично
Сварка прихваточными швами	Отлично	Отлично	Отлично	Отлично	Отлично	Отлично
Шлифовка (сварочный светофильтр)	Хорошо	Хорошо	Хорошо	Хорошо	Хорошо	Хорошо
Шлифовка (прозрачный лицевой щиток)	Отлично	Отлично	Отлично	Неприменимо	Неприменимо	Неприменимо
Зона обзора (сварочный светофильтр)	73 x 107 мм	54 x 107 мм	45 x 93 мм	73 x 107 мм	54 x 107 мм	45 x 93 мм
Срок службы аккумулятора	2 000 часов	2 500 часов	2 800 часов	2 000 часов	2 500 часов	2 800 часов
Солнечная батарея	Нет	Да	Да	Нет	Нет	Да
Варианты защитной каски	Нет			Да (модель без подачи воздуха)		
Классификация	1/1/1/2			1/1/1/2		
Затемненное состояние	Затемнение 5, 8, 9-13 DIN			Затемнение 5, 8, 9-13 DIN		
Незатемненное состояние	Затемнение 3 DIN			Затемнение 3 DIN		
Защита от УФ/ИК излучения	Затемнение 13 (постоянное затемнение)			Затемнение 13 (постоянное затемнение)		
Время переключения из незатемненного состояния в затемненное	0,1 мс (+23 °C)			0,1 мс (+23 °C)		
Задержка высветления	от 40 до 1300 мсек			от 40 до 1300 мсек		
Модель с боковыми стеклами SideWindows	Да			Да		
Вентиляционные отверстия	Да (модель без подачи воздуха)			Да (модель без подачи воздуха)		
Количество датчиков дуги	3			3		

Уход и обслуживание

Ежедневное воздействие сварочных искр, высоких температур, сварочных газов, а также обычная эксплуатация изнашивают Ваше защитное оборудование. Поэтому при разработке всех средств индивидуальной защиты ЗМ™ Speedglas™ мы учитывали необходимость простого технического обслуживания. Установку запасных частей можно выполнять вручную, без применения специальных инструментов. Для обеспечения максимальной безопасности и комфорта при работе следует осматривать и заменять перечисленные ниже детали с указанной периодичностью.



Система	Компонент	Периодичность замены	Примечания
Сварочные светофильтры	Наружная защитная пластина	Не реже одного раза в 2 недели	Заменяйте пластину при появлении глубоких раковин, царапин или при сильном загрязнении, которое невозможно удалить с помощью мягкой ткани для протирки оптических стекол.
Сварочные светофильтры	Внутренняя защитная пластина	Не реже одного раза в 3 месяца	Регулярно выполняйте очистку с помощью мягкой ткани и/или в мыльном растворе.
Оголовье	Накладка на оголовье	Не реже одного раза в 3 месяца	При сильном загрязнении накладки на оголовье заменяйте чаще.
Блок Adflo	Предфильтр 836010	В зависимости от условий работы	Регулярная замена предфильтра продлевает срок службы противоаэрозольного фильтра.
Блок Adflo	Противо-аэрозольный фильтр 837010	В зависимости от условий работы	Для респираторов Adflo замену следует производить, как только на индикаторе противоаэрозольного фильтра загорятся два красных индикатора.
Блок Adflo	Противогазовый фильтр	Не реже одного раза в 3 недели	Следует немедленно произвести замену противогазового фильтра, если при надевании респиратора чувствуется запах газа.
Блок Adflo	Фильтр от запахов 837110	Немедленно, если чувствуется неприятный запах	Фильтр от запахов не требуется при использовании противогазового фильтра. Используется в зависимости от условий работы.
Блок Adflo	Искрогаситель	По мере необходимости	Заменяйте при деформациях.
Блок Adflo	Воздуховод	При повреждениях, деформациях или при малейшей утечке воздуха	Для увеличения срока службы дыхательного шланга, при необходимости, используйте защитный чехол на шланг или специальный дыхательный шланг из высокопрочной резины.
Сварочные маски с блоком Adflo	Лицевой уплотнитель	Не реже одного раза в два месяца	Выполняйте замену чаще, если работаете в сильно загрязненной среде, или при сильном загрязнении уплотнителя.

ВНИМАНИЕ. Следует учитывать, что при работе в условиях повышенной концентрации вредных веществ, высоких температур и при интенсивном воздействии окалины следует чаще заменять компоненты средств защиты. При составлении таблицы расчетное время ежедневного использования средств защиты составляло минимум четыре часа в день.