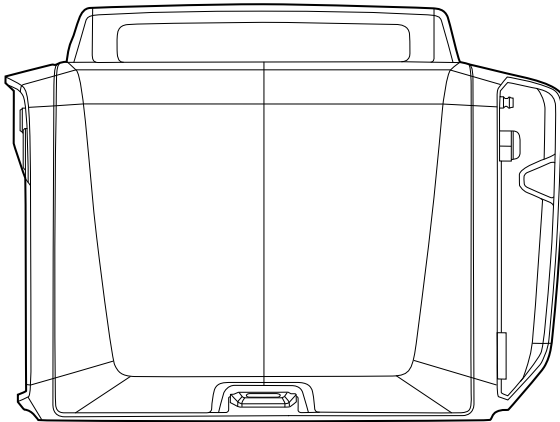


Fitweld | 300



- Operating manual • English **EN**
- Käyttöohje • Suomi **FI**
- Bruksanvisning • Svenska **SV**
- Bruksanvisning • Norsk **NO**
- Brugsanvisning • Dansk **DA**
- Gebrauchsanweisung • Deutsch **DE**
- Gebruiksaanwijzing • Nederlands **NL**
- Manuel d'utilisation • Français **FR**
- Manual de instrucciones • Español **ES**
- Instrukcja obsługi • Polski **PL**
- Инструкции по эксплуатации • По-русски **RU**
- 操作手册 • 中文 **ZH**

ИНСТРУКЦИИ ПО ЭКСПЛУАТАЦИИ

По-русски

СОДЕРЖАНИЕ

1.	ВВЕДЕНИЕ	3
1.1	Общая информация	3
1.2	Виды сварки	4
2.	ЭКСПЛУАТАЦИЯ МЕХАНИЗМА	4
2.1	Перед работой	4
2.2	Краткое описание аппарата	5
2.3	Распределительная сеть	5
2.4	Подсоединение кабелей	5
2.5	Сварочная проволока	8
2.6	Управление функциями сварки	12
2.7	Поиск и устранение неисправностей	16
3.	ТЕХНИЧЕСКОЕ ОБСЛУЖИВАНИЕ	17
3.1	Ежедневное техническое обслуживание	17
3.2	Техническое обслуживание механизма подачи проволоки	17
3.3	Утилизация аппарата	18
4.	КОДЫ ЗАКАЗА	18
5.	ТЕХНИЧЕСКИЕ ДАННЫЕ	19

1. ВВЕДЕНИЕ

1.1 ОБЩАЯ ИНФОРМАЦИЯ

Поздравляем с приобретением сварочного аппарата FitWeld! При условии правильной эксплуатации сварочные аппараты Kemppi повысят производительность работ и обеспечат долгосрочную экономию.

В данном руководстве пользователя содержатся важные сведения по эксплуатации, техническому обслуживанию и технической безопасности изделия компании Kemppi. В конце руководства приведены технические данные устройства. Внимательно прочитайте руководство, прежде чем приступать к работе с данным оборудованием. В целях вашей собственной безопасности, а также сохранности оборудования, следует уделить особое внимание инструкциям по технике безопасности, содержащимся в данном руководстве.

Чтобы получить более подробную информацию об оборудовании Kemppi, обратитесь в компанию Kemppi Oy, к официальному дилеру компании или посетите веб-сайт www.kemppi.com.

Предоставленные в данном руководстве технические данные могут быть изменены без предварительного уведомления.

Содержащиеся в руководстве разделы, требующие особого внимания с целью снижения опасности возможного повреждения оборудования или травмирования рабочего персонала, обозначены пометкой «ВНИМАНИЕ!». Внимательно прочитайте эти разделы и следуйте содержащимся в них инструкциям.

Заявление об ограничении ответственности

Несмотря на то, что для обеспечения точности и полноты сведений, предоставленных в этом руководстве, были приложены все усилия, компания не несет ответственности за ошибки или пропуски. Компания Kemppi оставляет за собой право изменять спецификацию описанного оборудования в любое время без предварительного уведомления. Без предварительного согласия компании Kemppi запрещается копирование, запись, воспроизведение или передача содержания этого руководства!

1.2 ВИДЫ СВАРКИ

Аппарат FitWeld 300 пригоден для выполнения различных сварочных работ с использованием метода MIG/MAG, но быстрое зажигание и высокая производительность значительно увеличивают скорость выполнения прихваточных швов на стальных заготовках. Его можно использовать при сварке с использованием присадочных материалов из черных металлов, нержавеющей стали и алюминия.

FitWeld 300 предназначен для работы в сложных условиях. Он имеет освещаемый корпус механизма подачи проволоки, что облегчает регулировку подачи проволоки при отсутствии освещения, а корпус аппарата изготовлен из армированного стеклопластика.

Сварка прихваточных швов методом MIG/MAG

Сварка прихваточными швами применяется во время подготовительно-сборочных операций, прихватки применяются для соединения деталей перед сваркой.

Применение метода MIG/MAG для сварки прихваточных швов заметно ускоряет этот этап сборки и делает его более эффективным.

Так же, прихватка сваренная методом MIG/MAG качественнее, чем прихватка методом ММА.

2. ЭКСПЛУАТАЦИЯ МЕХАНИЗМА

2.1 ПЕРЕД РАБОТОЙ

Оборудование упаковано в специально предназначенные для него коробки. Однако перед использованием обязательно следует убедиться в том, что оборудование не было повреждено во время транспортировки.

Также убедитесь в том, что вы получили заказанные компоненты и необходимые инструкции по эксплуатации, как описано в кратком руководстве. Упаковка аппарата подлежит переработке.

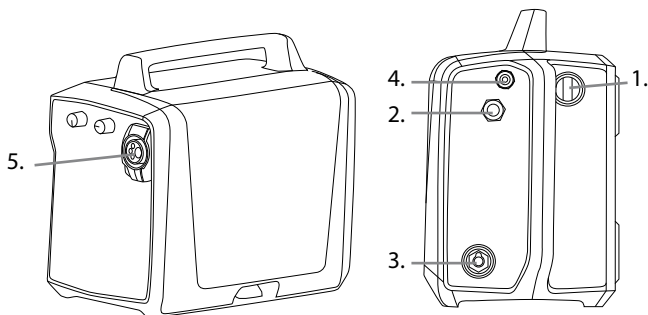
ВНИМАНИЕ! При переноске аппарата всегда поднимайте его за ручку. Ни в коем случае не тяните аппарат за кабель сварочной горелки или другие кабели.

Условия эксплуатации

Данный аппарат пригоден как для использования в помещении, так и на улице. Обязательно убедитесь, что вентиляционные отверстия аппарата не закрыты. Рекомендуемая рабочая температура: от -20 до +40 °С.

Также прочтите инструкции по технике безопасности, касающиеся условий эксплуатации, в начале данного руководства.

2.2 КРАТКОЕ ОПИСАНИЕ АППАРАТА



1. Выключатель ON/OFF (ВКЛ./ВЫКЛ.)
2. Сетевой кабель
3. Кабель заземления
4. Соединитель шланга защитного газа
5. Соединитель горелки EURO

2.3 РАСПРЕДЕЛИТЕЛЬНАЯ СЕТЬ

Все стандартные электротехнические устройства без специальных электрических цепей генерируют гармонические токи в распределительную сеть. Высокие значения гармонического тока могут привести к потере или неисправностям некоторых видов оборудования.

Это оборудование соответствует стандарту IEC 61000-3-12 при условии, что мощность при коротком замыкании S_{sc} больше или равна 1.9 МВА в точке подключения между пользовательским источником питания и коммунальной электросетью. Подрядчик на установку или пользователь оборудования обязаны обеспечить, в случае необходимости проконсультировавшись с оператором распределительной сети, подключение оборудования только к источнику питания, мощность которого при коротком замыкании S_{sc} выше или равна 1.9 МВА.

2.4 ПОДСОЕДИНЕНИЕ КАБЕЛЕЙ

Перед началом работы с FitWeld 300 необходимо подключить аппарат к электросети, подсоединить сварочную горелку и кабель заземления, а также шланг подачи защитного газа. Кроме того, на аппарат необходимо установить бобину сварочной проволоки, соответствующую типу выполняемых работ. Краткие рекомендации, касающиеся начала работы с FitWeld, даны в кратком руководстве, входящем в комплект информационных материалов к оборудованию.

2.4.1 Подключение к сети электропитания

FitWeld 300 подключается к трехфазной электрической сети при помощи сетевого кабеля, поставляемого вместе с аппаратом. Кабель не снабжен штепсельной вилкой, поэтому на него необходимо установить соответствующую вилку перед первым использованием аппарата.

Также проверьте соответствие сетевого кабеля местным электротехническим нормам и замените его в случае необходимости. См. «Технические данные».

ВНИМАНИЕ! *Сетевой кабель или штепсельную вилку разрешается устанавливать или заменять только подрядчику на установку электрооборудования или инженеру-электрику, уполномоченному на выполнение таких работ.*

2.4.2 Кабель заземления

Чтобы получить необходимый для сварки замкнутый электрический контур, следует подключить кабель заземления к разъему, расположенному на задней панели аппарата FitWeld. Другой конец этого кабеля необходимо подключить к заготовке перед началом сварки.

ВНИМАНИЕ! *Закрепляя на заготовке зажим кабеля заземления, помните о необходимости очистить поверхность заготовки, чтобы обеспечить безопасностью и бесперебойную работу.*

2.4.3 Защитный газ

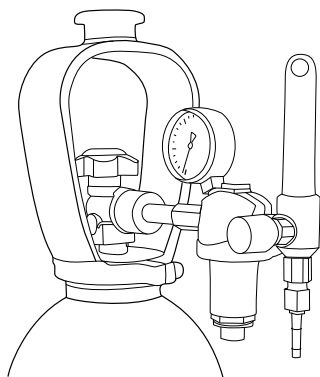
Прикрепите защелкивающийся соединитель кабеля защитного газа к соединителю шланга защитного газа, расположенному на задней панели аппарата FitWeld. Подсоедините другой конец газового шланга к регулирующему клапану газового баллона или к распределительной сети защитного газа на рабочей площадке.

Убедитесь в том, что используется защитный газ, соответствующий типу сварочных работ.

Для сварки с использованием стальной проволоки применяется углекислый газ или смесь аргона с углекислым газом. Для сварки с использованием сварочной проволоки из нержавеющей стали применяется смесь аргона и углекислого газа (2%). Для сварки с использованием алюминиевой сварочной проволоки в качестве защитного газа применяется чистый аргон.

Необходимая скорость подачи защитного газа определяется в зависимости от толщины исходного материала, типа шва и мощности сварки.

Подключение шланга защитного газа к соответствующему регулятору для сварки MIG/MAG



1. Подсоедините шланг защитного газа к регулируемому клапану газового баллона и затяните соединитель (соединитель не входит в комплект поставки).
2. Отрегулируйте скорость подачи защитного газа при помощи винта регулирующего клапана.
3. Всегда закрывайте клапан баллона после работы.

ВНИМАНИЕ! Скорость подачи защитного газа, установленная на регуляторе газового баллона, должна превышать скорость подачи, измеренную на сварочной горелке, если активна функция предотвращения сварки без защитного газа GasGuard. Если значения скорости подачи и давления одинаковы, на панели управления загорится индикатор подачи газа. При этом сварка невозможна.

Также см. указания и предупреждения, касающиеся регулировки скорости подачи газа на FitWeld, далее в этом руководстве.

2.4.4 Сварочная горелка

Подсоедините кабель сварочной горелки к соединительному разъему Euro, расположенному на передней панели и затяните его вручную. Не затягивайте манжету чрезмерно.

Сварочная проволока, защитный газ и электрический ток подаются на заготовку через сварочную горелку. При нажатии курка сварочной горелки включается подача защитного газа и сварочной проволоки.

Зажигание дуги происходит, когда сварочная проволока касается заготовки. Если зажигания не произошло, проверьте, подключен ли кабель заземления, а также, обеспечивается ли хороший контакт зажима на заготовке.

2.5 СВАРОЧНАЯ ПРОВОЛОКА

FitWeld 300 допускает использование бобин сварочной проволоки диаметром до 200 мм следующих типов:

- сплошная сварочная проволока;
- порошковая сварочная проволока;
- порошковая сварочная проволока с защитным покрытием;
- сварочная проволока из нержавеющей стали;
- алюминиевая сварочная проволока.

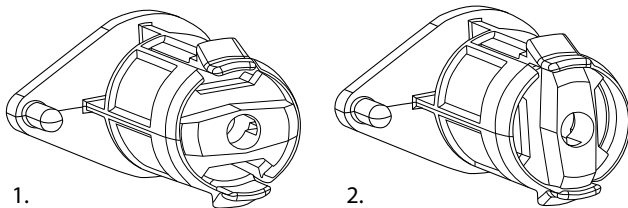
При выборе сварочной проволоки помните, что проволока должна иметь примерно такую же температуру плавления, что и свариваемый исходный материал.

ВНИМАНИЕ! При смене сварочной проволоки всегда проверяйте соответствие подающих роликов, формы их канавок и направляющего канала, находящегося внутри сварочного кабеля, типу используемой сварочной проволоки. Также необходимо проверить, соответствует ли полярность типу проволоки.

2.5.1 Установка бобины сварочной проволоки

ВНИМАНИЕ! Направляющий канал и подающие ролики имеют цветковые коды. Проверьте, используете ли вы подающие ролики, совпадающие по цвету с направляющим каналом внутри кабеля сварочной горелки. См. таблицу подающих роликов и направляющих каналов далее в этой главе.

С аппаратом FitWeld 300 допускается использование бобин сварочной проволоки диаметром не более 200 мм.

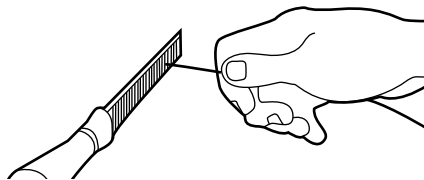


Установка бобины сварочной проволоки

1. Поверните фиксатор держателя бобины так, чтобы открылись зажимы (1).
2. Проверьте направление вращения бобины сварочной проволоки и поставьте бобину на место так, чтобы она вращалась в правильном направлении.
3. Поверните фиксатор держателя бобины так, чтобы зажимы закрылись (2).

2.5.2 Подача сварочной проволоки

ВНИМАНИЕ! Обязательно сточите острый конец сварочной проволоки перед подачей проволоки в горелку во избежание повреждения направляющего канала, находящегося внутри кабеля сварочной горелки. Это особенно важно при использовании мягких сварочных проволок (например, алюминиевой). Кроме того, это повышает качество подачи и продлевает срок службы направляющего канала горелки.



Чтобы гарантировать надежную работу, используйте только материалы направляющих каналов, специально предназначенные для использования с аппаратами Kemppi.

Сведения, касающиеся рекомендованных направляющих каналов и подающих роликов предоставлены далее в соответствующих разделах этой главы. Следите, чтобы проволока не разматывалась с бобины.

ВНИМАНИЕ! При подаче сварочной проволоки в горелку необходимо убедиться в том, что горелка не направлена на людей, и что перед горелкой нет никаких предметов.

Подача проволоки с бобины в сварочную горелку

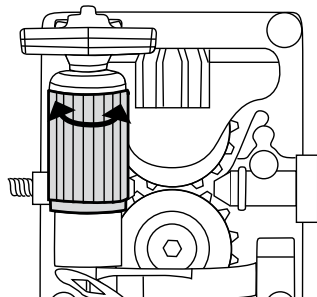
1. Откройте прижимной рычаг механизма GT02 и поднимите верхний ролик на шарнире.
2. Вытяните свободный конец проволоки из бобины и осторожно протяните его через бронзовую направляющую проволоки с задней стороны механизма. Проденьте проволоку через канавку подающего ролика и переднюю направляющую проволоки так, чтобы она выступала из разъема типа Euro на 150 мм.
3. Установите верхний подающий ролик на место поверх проволоки и закройте прижимной рычаг.
4. Отрежьте деформированные участки проволоки и обработайте острый конец проволоки, как описано выше.
5. Подсоедините сварочную горелку и затяните манжету.
6. Нажмите на кнопку сварочной горелки и дождитесь, пока сварочная проволока начнет подаваться по кабелю горелки на контактный наконечник.

Еще раз убедитесь в том, что проволока находится в правильных канавках обеих пар подающих роликов. Теперь FitWeld готов к сварке.

2.5.3 Регулировка прижимного усилия подающих роликов

Для того чтобы проволока беспрепятственно поступала в направляющий канал и на сварочную горелку, можно отрегулировать прижимное усилие подающих роликов механизма GT02 WireDrive.

Чтобы увеличить прижимное усилие на сварочную проволоку, поверните оранжевый регулятор прижимного усилия по часовой стрелке, чтобы уменьшить – против часовой стрелки.



На алюминиевой ручке над оранжевым регулятором нанесена шкала делений. Чем больше прилагаемое усилие, тем больше делений шкалы видно.

При использовании сварочной проволоки из закаленной и нержавеющей стали убедитесь, что прилагаемого усилия достаточно для того, чтобы сварочная проволока не проскальзывала в подающих роликах.

***ВНИМАНИЕ!** Слишком большое прижимное усилие может расплющить сварочную проволоку, повредить ее покрытие, привести к истиранию и чрезмерному износу подшипников роликов подачи проволоки и, следовательно, сократить срок службы.*

При использовании алюминиевой сварочной проволоки выберите подающий ролик соответствующего типа по таблице и отрегулируйте минимальное прижимное усилие, необходимое для надежной подачи проволоки.

***ВНИМАНИЕ!** При использовании алюминиевой сварочной проволоки рекомендуется небольшое проскальзывание. Таким образом мягкая проволока не деформируется и не расплющивается, а подающие ролики протягивают мягкую проволоку, если она прилипает к контактному наконечнику горелки.*

Для алюминиевой проволоки и проволоки из нержавеющей стали всегда используйте направляющие каналы горелки Kemppi DL Teflon. Эти направляющие каналы специально разработаны Kemppi и значительно снижают трение, улучшая качество сварки.

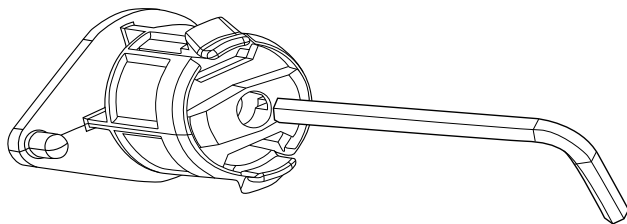
2.5.4 Регулировка усилия тормоза бобины

Во избежание разматывания сварочной проволоки при перерасходе, вызванном высокой скоростью подачи проволоки, можно изменить усилие тормоза бобины сварочной проволоки.

Отрегулируйте усилие тормоза бобины через отверстие в механизме фиксирования бобины при помощи имеющегося торцового ключа, прикрепленного под механизмом подачи проволоки.

Чтобы увеличить усилие, поверните ключ по часовой стрелке, чтобы уменьшить – против часовой стрелки.

ВНИМАНИЕ! Не затягивайте слишком сильно и не уменьшайте усилие при использовании легкой сварочной проволоки.



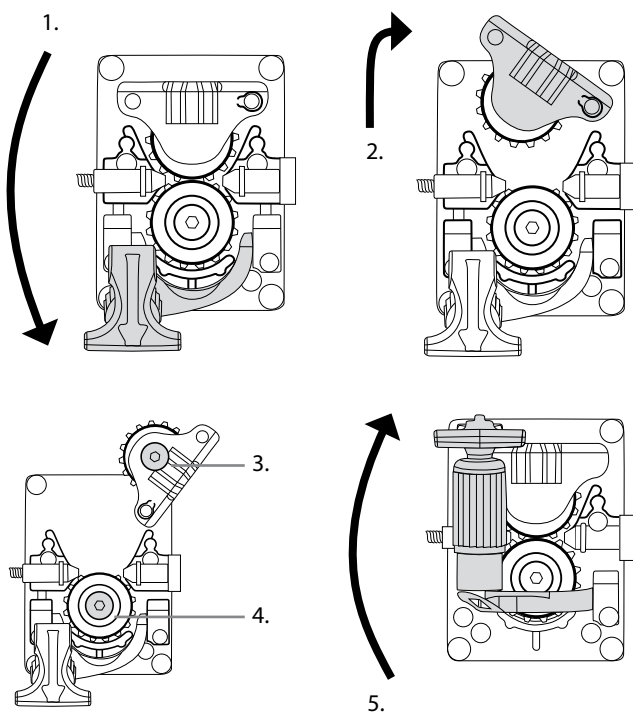
2.5.5 Замена подающих роликов

Стандартный комплект поставки FitWeld 300 рассчитан на сварку со сварочной проволокой диаметром 1,2 мм. Однако для различных типов сварочной проволоки имеются различные подающие ролики, поэтому время от времени может потребоваться замена подающих роликов.

Подающие ролики и направляющие каналы горелки Kemppi имеют цветовые коды для упрощения идентификации.

Замена подающих роликов

1. Потяните и освободите прижимной рычаг через алюминиевую головку над оранжевым пластиковым регулятором.
2. Поднимите верхний подающий ролик на шарнире в положение максимального открытия.
3. Извлеките палец крепления верхнего прижимного подающего ролика и замените ролик на новый.
4. Выкрутите крепежный болт нижнего подающего ролика и замените ролик на новый.
5. Опустите верхний прижимной ролик в нижнее положение и закройте защелку стопорного устройства.
6. Отрегулируйте прижимное усилие, как описано в предыдущем разделе.



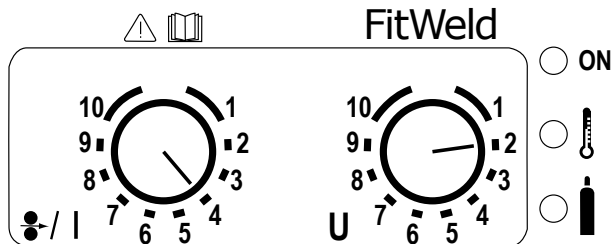
При использовании твердой порошковой проволоки для достижения лучшего захвата следует выбирать рифленый подающий ролик.

2.6 УПРАВЛЕНИЕ ФУНКЦИЯМИ СВАРКИ

FitWeld 300 позволяет легко регулировать сварочные параметры, изменять полярность сварки и режим работы сварочной горелки.

На панели управления имеется два регулятора. Необходимое сварочное напряжение и скорость подачи проволоки можно установить до или во время сварки, корректируя желаемые характеристики дуги в зависимости от режима сварки.

2.6.1 Функции панели управления



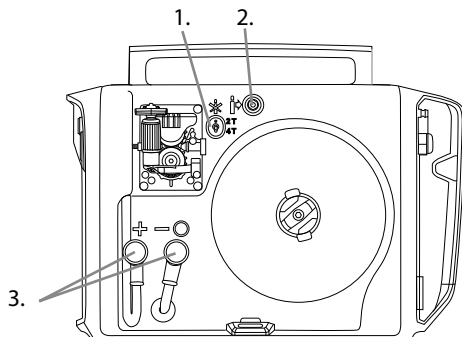
Установите значение скорости подачи сварочной проволоки при помощи регулятора (1). Максимальное значение составляет 18 метров в минуту.

Установите сварочное напряжение при помощи регулятора (2). Диапазон регулировки: от 11 до 32 В.

Индикаторы на передней панели обозначают следующее (сверху вниз):

- Аппарат включен
- Аппарат перегрет
- Неисправность при подаче защитного газа

2.6.2 Регуляторы внутри аппарата

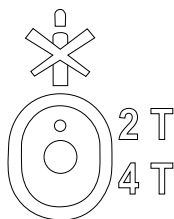


1. Переключатель режимов работы сварочной горелки.
2. Винт регулировки расхода защитного газа.
3. Кабельные соединения для изменения полярности.

2.6.3 Выбор режима работы сварочной горелки

С помощью переключателя (1) можно выбрать двухтактный (2Т), либо четырёхтактный (4Т) режим работы сварочной горелки MIG с включенной функцией GasGuard.

В случае использования порошковой электродной проволоки с защитным покрытием (безгазовой проволоки), необходимо перевести переключатель в крайнее верхнее положение. В этом положении осуществляется работа в двухтактном режиме при отключенной функции GasGuard, что позволяет выполнять сварку без защитного газа.



Использование сварочной горелки в двухтактном режиме работы

1. Нажмите кнопку сварочного пистолета, чтобы начать сварку.
2. Отпустите кнопку сварочного пистолета, чтобы закончить сварку.

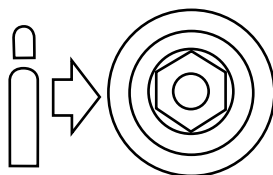
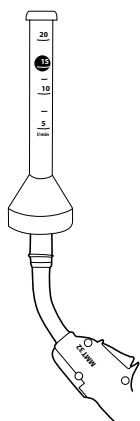
Использование сварочной горелки в четырехтактном режиме работы

1. Нажмите кнопку сварочного пистолета, чтобы начать подачу защитного газа.
2. Отпустите кнопку, чтобы начать сварку.
3. Еще раз нажмите кнопку, чтобы затушить дугу. Подача защитного газа продолжается.
4. Отпустите кнопку, чтобы остановить подачу защитного газа.

2.6.4 Регулировка расхода защитного газа

Используя расходомер, как показано на рисунке, можно отрегулировать скорость подачи газа на горелку, вращая винт клапана регулировки подачи защитного газа, расположенный внутри корпуса механизма подачи проволоки аппарата FitWeld 300.

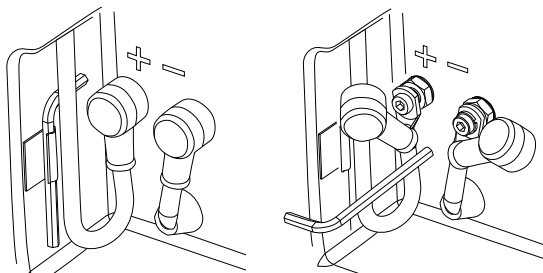
При вращении винта против часовой стрелки подача газа в сопло горелки увеличивается. При вращении винта по часовой стрелке подача газа уменьшается.



ВНИМАНИЕ! Скорость подачи защитного газа, установленная на регуляторе газового баллона, должна превышать скорость подачи, измеренную на сварочной горелке. Если эти значения одинаковы, на панели управления загорится индикатор подачи газа. При этом сварка невозможна.

2.6.5 Изменение полярности

При сварке с использованием некоторых типов сварочной проволоки рекомендуется подключать горелку к отрицательному полюсу, поэтому полярность следует изменить. Проверьте рекомендованную полярность для конкретного типа сварочной проволоки.



Изменение полярности

1. Отсоедините аппарат от источника питания.
2. Снимите резиновые колпаки, чтобы открыть соединения полюсных выводов и открутить винты с шестигранным шлицем.
3. Используя торцовый ключ, который прикреплен к стенке корпуса механизма подачи проволоки, открутите соединительные болты

- полюсных выводов. Запомните правильный порядок установки шайб.
4. Поменяйте кабели местами.
 5. Установите шайбы в соответствующем порядке и крепко затяните болты.
 6. Правильно установите резиновые колпаки на место.

ВНИМАНИЕ! Резиновый колпак всегда должен закрывать полюсные выводы.

2.7 ПОИСК И УСТРАНЕНИЕ НЕИСПРАВНОСТЕЙ

Проблема	Причина
Аппарат прекращает работу и горит индикатор защитного газа.	<p>На газовом баллоне задано меньшее значение максимальной скорости подачи защитного газа, чем то, которое вы пытаетесь задать винтом регулировки скорости подачи на FitWeld 300.</p> <ul style="list-style-type: none"> • На регуляторе скорости подачи газа, расположенном на газовом баллоне, установите значение скорости подачи, значительно превышающее то, которое вы используете при сварке. Окончательная регулировка скорости подачи газа выполняется регулировочным винтом, расположенным внутри механизма подачи проволоки аппарата FitWeld.
Неудовлетворительный результат сварки.	<p>На качество сварки влияет несколько факторов.</p> <ul style="list-style-type: none"> • Проверьте правильность крепления зажима цепи возврата тока, чистоту контактной поверхности и состояние кабеля и соединений. • Убедитесь, что напряжение и настройки скорости подачи проволоки на панели управления соответствуют диаметру и типу используемой проволоки. • Проверьте правильность значения скорости подачи газа на сопле горелки. • Проверьте, соответствует ли защитный газ типу используемой сварочной проволоки. • Проверьте непрерывность подачи проволоки и отрегулируйте при необходимости. • Убедитесь, что сетевое напряжение стабильное или не слишком низкое/высокое.
Загорается индикатор перегрева.	<p>Устройство перегрелось.</p> <ul style="list-style-type: none"> • Убедитесь, что охлаждающий воздух свободно циркулирует. • Превышено время рабочего цикла аппарата. Дождитесь, пока индикатор погаснет. • Напряжение питания слишком низкое или слишком высокое.
Проволока не подается или запутывается при подаче.	<p>Возможны дефекты подающих роликов, направляющего канала или контактных наконечников.</p> <ul style="list-style-type: none"> • Убедитесь в том, что ролики не слишком прижаты и не слишком ослаблены. • Проверьте, не слишком ли стерлась канавка подающего ролика и соответствует ли размер типу используемой сварочной проволоки. • Проверьте, используется ли направляющий канал соответствующего размера. Убедитесь в том, что он не заблокирован и не стерт. Замените при необходимости. • Проверьте, соответствует ли контактный наконечник типу используемой проволоки. Убедитесь в том, что он не изношен и не заблокирован.

Главный выключатель не подсвечивается.	Отсутствует подача сетевого напряжения на аппарат. <ul style="list-style-type: none"> • Проверьте сетевые предохранители. • Проверьте сетевой кабель и штепсельную вилку.
--	---

Если неисправность аппарата не может быть устранена при помощи этих действий, обратитесь в сервисный центр КЕМРРІ.

3. ТЕХНИЧЕСКОЕ ОБСЛУЖИВАНИЕ

При обдумывании и планировании технического обслуживания учитывайте периодичность использования аппарата и условия его эксплуатации.

Правильная эксплуатация и регулярное техническое обслуживание позволят вам избежать нежелательных простоев и отказов оборудования.

ВНИМАНИЕ! Отключите аппарат от электросети перед обслуживанием электрокабелей.

3.1 ЕЖЕДНЕВНОЕ ТЕХНИЧЕСКОЕ ОБСЛУЖИВАНИЕ

- Проверьте общее состояние сварочной горелки. Удалите брызги металла с контактного наконечника и очистите газовое сопло. Замените изношенные или поврежденные части. Используйте только оригинальные запасные части производства Kemppi.
- Проверьте состояние и соединения компонентов сварочной цепи: сварочной горелки, кабеля заземления и зажима, штепсельных разъемов и соединителей.
- Проверьте состояние подающих роликов, игольчатых подшипников и шпинделей. При необходимости очистите и смажьте подшипники и шпиндели небольшим количеством светлого машинного масла. Соберите, отрегулируйте и проверьте исправность.

3.2 ТЕХНИЧЕСКОЕ ОБСЛУЖИВАНИЕ МЕХАНИЗМА ПОДАЧИ ПРОВОЛОКИ

Сервисное обслуживание механизма подачи проволоки рекомендуется проводить каждый раз при замене бобины сварочной проволоки.

- Проверьте износ канавок подающего ролика и замените его при необходимости.
- При необходимости очистите сварочную горелку сжатым воздухом.

3.2.1 Чистка направляющего канала горелки

Под давлением подающих роликов от сварочной проволоки образуется металлическая пыль, которая затем попадает в направляющий канал проволоки внутри кабеля горелки. Если направляющий канал проволоки не прочищать, он постепенно засоряется. В результате увеличивается трение,

что ухудшает подачу проволоки и качество сварки. В конечном итоге это приводит к неисправностям механизма подачи проволоки.

Чистка направляющего канала

1. Отсоедините сварочную горелку от аппарата.
2. Снимите сопло сварочной горелки, контактный наконечник и адаптер контактного наконечника.
3. Продуйте направляющий канал сухим и фильтрованным сжатым воздухом из пневматического пистолета.
4. Прочистите механизм подачи проволоки и кожух бобины сжатым воздухом.
5. Соберите сварочную горелку. Крепко затяните контактный наконечник и его адаптер.

3.2.2 Замена направляющего канала

Если направляющий канал сильно изношен или полностью засорен, его необходимо заменить согласно указаниям, содержащимся в руководстве по эксплуатации сварочной горелки.

3.3 УТИЛИЗАЦИЯ АППАРАТА



Изделие изготовлено, главным образом, из повторно утилизируемых сырьевых материалов. Отправьте старую, списанную установку на специализированное предприятие для разборки и сортировки утилизируемых материалов.

Знак на заводской табличке установки, обозначающий утилизацию электрического и электронного скрапа, связан с соответствующей директивой, действующей в странах ЕС (2002/96/ЕС).

4. КОДЫ ЗАКАЗА

Комплекты оборудования	
Fitweld 300, ММТ32, 3 м	6291001
Fitweld 300, ММТ32, 4,5 м	6291002
ММТ32, 3 м	6253213ММТ
ММТ 32, 4,5 м	6253214ММТ
Кабель заземления, 35 мм ² , 5 м	6184311
Шланг для подачи защитного газа, 6 м	W000566

5. ТЕХНИЧЕСКИЕ ДАННЫЕ

Напряжение сети	3 ~, 50/60 Гц	400 В - 15%... +10%
Номинальная мощность при макс. токе		11.0 кВА
Ток потребления	I_{1max}	16 А
	I_{1eff}	7 А
Нагрузка при 40 °С		300 А / 20%
Сетевой кабель	H07RN-F	4G1.5 (5м)
Предохранитель (инертный)		10 А
Напряжение холостого хода		43 В
Коэффициент мощности при макс. токе		0.95
КПД при макс. токе		0.85
Диапазон сварочных токов и напряжений		11 – 32 В
Катушка проволоки (max. \varnothing)		200 мм
Проволокоподающий механизм		привод на 2 ролика
Типы присадочной проволоки	Fe, сплошная	0,8 – 1,2 мм
	Fe, порошковая	0,8 – 1,2 мм
	Ss	0,8 – 1,2 мм
	Al	1,0 – 1,2 мм
Габаритные размеры	дл. x шир. x выс.	457 x 226 x 339 мм
Масса		14,5 кг
Класс электромагнитной совместимости		A
Минимальная мощность распределительной сети при коротком замыкании Ssc *		1.9 MVA
Класс защиты		IP23S

* См.пункт 2.3.

KEMPPI OY

Hennalankatu 39
PL 13
FIN-15801 LAHTI
FINLAND
Tel +358 3 899 11
Telefax +358 3 899 428
export@kemppi.com
www.kemppi.com

Kotimaan myynti:

Tel +358 3 899 11
Telefax +358 3 734 8398
myynti.fi@kemppi.com

KEMPPI SVERIGE AB

Box 717
S-194 27 UPPLANDS VÄSBY
SVERIGE
Tel +46 8 590 783 00
Telefax +46 8 590 823 94
sales.se@kemppi.com

KEMPPI NORGE A/S

Postboks 2151, Postterminalen
N-3103 TØNSBERG
NORGE
Tel +47 33 346000
Telefax +47 33 346010
sales.no@kemppi.com

KEMPPI DANMARK A/S

Literbuen 11
DK-2740 SKOVLUNDE
DANMARK
Tel +45 4494 1677
Telefax +45 4494 1536
sales.dk@kemppi.com

KEMPPI BENELUX B.V.

Postbus 5603
NL-4801 EA BREDA
NEDERLAND
Tel +31 765717750
Telefax +31 765716345
sales.nl@kemppi.com

KEMPPI (UK) Ltd

Martti Kemppi Building
Fraser Road
Priory Business Park
BEDFORD, MK44 3WH
UNITED KINGDOM
Tel +44 (0)845 6444201
Telefax +44 (0)845 6444202
sales.uk@kemppi.com

KEMPPI FRANCE S.A.S.

65 Avenue de la Couronne des Prés
78681 EPONE CEDEX
FRANCE
Tel +33 1 30 90 04 40
Telefax +33 1 30 90 04 45
sales.fr@kemppi.com

KEMPPI GmbH

Otto-Hahn-Straße 14
D-35510 BUTZBACH
DEUTSCHLAND
Tel +49 6033 88 020
Telefax +49 6033 72 528
sales.de@kemppi.com

KEMPPI SPÓŁKA Z O.O.

Ul. Borzymowska 32
03-565 WARSZAWA
POLAND
Tel +48 22 7816162
Telefax +48 22 7816505
info.pl@kemppi.com

KEMPPI AUSTRALIA PTY LTD.

13 Cullen Place
P.O. Box 5256, Greystanes NSW 2145
SMITHFIELD NSW 2164
AUSTRALIA
Tel. +61 2 9605 9500
Telefax +61 2 9605 5999
info.au@kemppi.com

OOO KEMPPI

Polkovaya str. 1, Building 6
127018 MOSCOW
RUSSIA
Tel +7 495 739 4304
Telefax +7 495 739 4305
info.ru@kemppi.com

ООО КЕМППИ

ул. Полковая 1, строение 6
127018 Москва
Tel +7 495 739 4304
Telefax +7 495 739 4305
info.ru@kemppi.com

KEMPPI, TRADING (BEIJING) COMPANY, LIMITED

Room 420, 3 Zone, Building B,
No.12 Hongda North Street,
Beijing Economic Development Zone,
100176 Beijing
CHINA
Tel +86-10-6787 6064
+86-10-6787 1282
Telefax +86-10-6787 5259
sales.cn@kemppi.com

肯倍贸易 (北京) 有限公司
中国北京经济技术开发区宏达
北路12号
创新大厦B座三区420室
(100176)
电话 : +86-10-6787 6064
+86-10-6787 1282
传真 : +86-10-6787 5259
sales.cn@kemppi.com

KEMPPI INDIA PVT LTD

LAKSHMI TOWERS
New No. 2/770,
First Main Road,
KAZURA Gardens,
Neelangarai,
CHENNAI - 600 041
TAMIL NADU
Tel +91-44-4567 1200
Telefax +91-44-4567 1234
sales.india@kemppi.com