

NOTE

Dear customer , please read the manual before installation, use or servicing of the unit.

INSTRUCTION MANUAL FOR WATER COOLER


CODE: SL1500



Caution! Read the instruction manual

1) ТЕХНИЧЕСКИЕ ПАРАМЕТРЫ

Данные параметры являются общими для всех типов станций, при получении вашей станции, пожалуйста действуйте относительно вашей конкретной станции

MODEL	SN:	
	EN60974-2:2003 EN60974-10:2003	
 1~ 50/60Hz	U ₁ = V	I _{1max} = A
	IP21	
	P _{1L/min} = KW	P _{max} = MPa

УСЛОВНЫЕ ОБОЗНАЧЕНИЯ:

MODEL: Модель аппарата

EN 60974-10:2003 Международный стандарт

SN Серийный номер аппарата, который следует предъявить при наличии каких-либо вопросов относительно аппарата

1-50/60Hz однофазный источник питания с частотой 50 или 60 Гц

U₁ Напряжение на входе

I_{1max} Сила тока на входе

IP21 Степень защиты корпуса. Цифра 1 в последней паре значит, что аппарат не предназначен для использования на улице.

P_{1L/min} Производительность

P_{max} Мах давление

2) ВВЕДЕНИЕ

Высокомощная станция охлаждения, сделанная на основе итальянского эквивалента, из нержавеющей стали, с водяным затвором. Наша компания имеет более чем 10 летний опыт создания первоклассных станций охлаждения, отличающихся высоким качеством и хорошей работой.

ОСНОВНЫЕ ЧЕРТЫ



СТАНЦИЯ ИЗГОТОВЛЕННА ИЗ НЕРЖАВЕЮЩЕЙ СТАЛИ (обеспечивает большую износостойкость горелки), НЕ ПОДВЕРЖЕНА КОРРОЗИИ

НЕ ТРЕБУЕТ ПРЕДПУСКОВОЙ ПОДГОТОВКИ, БЫСТРОЕ ЗАПОЛНЕНИЕ И ОПОРОЖНЕНИЕ

ПРОСТАЯ В ОБСЛУЖИВАНИИ

∅ 200мм ВЕНТИЛЯТОР ДЛЯ БОЛЬШИХ РАДИАТОРОВ, ГАРАНТИЯ ОТСУТСТВИЯ ПРОТЕЧЕК

3) ПРОФИЛАКТИЧЕСКИЕ МЕРЫ

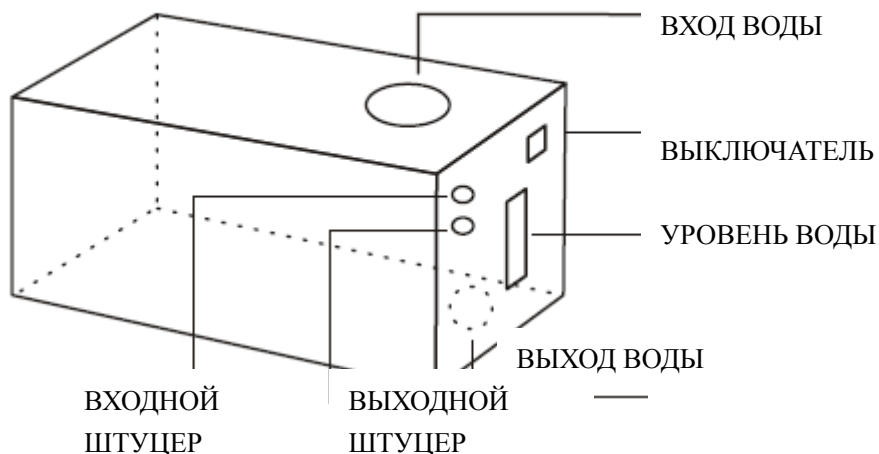
1. При перезапуске двигателя, убедитесь, что вся вода откачена, во избежание поломок водоохлаждаемой горелки.
2. Проверяйте уровень чистой воды в баке, а также проверяйте надежность всех соединений. Объем воды должен находиться на безопасном уровне, иначе станция может сломаться.
3. Убедитесь, что напряжение на входе соответствует заявленным техническим характеристикам, иначе двигатель может сгореть.
4. Если двигатель работает исправно, но вода откачивается недостаточно или не откачивается совсем, прочистите входной и выходной штуцера сжатым воздухом в течение 20 сек.
5. Если двигатель не работает:
 - a. Напряжение на входе слишком мало, поменяйте источник питания.
 - b. Возможно перегорел пусковой конденсатор, замените его.
 - c. Если двигатель не запускался долгое время, следует сначала прокачать воздух через ВХОД  или ВЫХОД  в течение 20 сек.
 - d. В случае сгорания двигателя, замените его
6. Если аппарата находится под сильным наклоном, вода из бака может выплескиваться, это сокращает срок службы станции.
7. Станция охлаждения используется для охлаждения сварочной горелки, предохраняет ее от перегорания и увеличивает срок службы. Охлаждающая жидкость должна быть чистой или дистиллированной водой, чтобы избежать попадания частичек меди в горелку. Следите, чтобы уровень воды в баке соответствовал ограничительной линии. Если станция охлаждения использовалась долгое время и загрязнилась, почистите ее.
8. Так как в станции есть двигатель, ее нельзя эксплуатировать на улице, под дождем. Следует избегать попадания воды в двигатель.

4) ТЕХНИЧЕСКАЯ ПОДДЕРЖКА:

1. Следите, чтобы внутренние части станции были сухими и чистыми
2. Добавляйте и меняйте воду во время.
3. Открывайте водяной бак каждые полгода и прочищайте его сжатым воздухом.

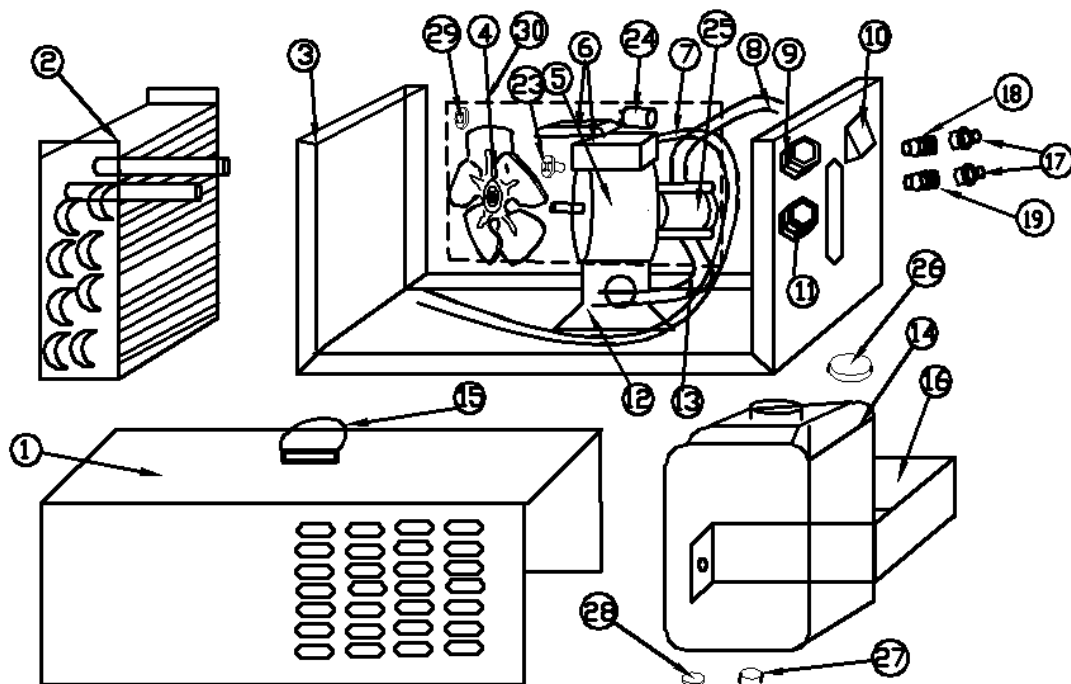
5) ФУНКЦИОНАЛЬНАЯ ПАНЕЛЬ

1. Используйте подходящий источник питания (380 либо 220 либо 110V, внимательно смотрите знаки на станции)
2. Соедините ВЫХОД станции с впускным штуцером на сварочном аппарате
3. Соедините ВХОД с выпускным штуцером на сварочном аппарате



б) Детализировка станции охлаждения 1901-X

NO	Артикул	Описание	NO	Артикул	Описание
30	MB055002	110V motor set	4	MB055000	вентилятор
	MB055003	220V motor set	5	MB055020	110V Мотор (OPTIONAL)
	MB055005	380V motor set		MB055010	220V Мотор (STD)
				MB055030	380V Мотор (OPTIONAL)
	6	MB064000	Коробка конденсаторов		
	23	MB064001	Крепление вентилятора		
	24	MB055021 MB055011 MB055031	Пусковой конденсатор 110V motor (OPTIONAL)		
			Пусковой конденсатор 220V motor (STD)		
Пусковой конденсатор 380V motor (OPTIONAL)					
25	MB055004	насос			
29	MB055013	Резиновые уплотнения			



Детализировка станции охлаждения 1904-X

NO	Артикул	Описание	16	SC055003	ручка
1	EW055235	Задняя панель	17	SS055001	Водный бак
2	EW055925-2-3	Правая панель	18	EW055237	Суппорт бака
3	EW055925-2-4	крышка	19	JC055002	Входной фитинг (OPTIONAL)
4	EW055925-2-2	Левая панель	20	KE055004	выключатель
5	EW055925-2-1	Дно	21	JC055004	Выходной фитинг (OPTIONAL)
6	ED055001	радиатор	22	EW055230	Передняя панель
10	XD063001	Шнур питания	26	SS062000	Пробка бака
11	SD055000	Водная трубка	27	SS062001	Крышка бака
12	SD055002	Водная трубка	28	SS063000	Шайба бака
13	EW055222	Держатель мотора	31	JC062000	быстросъём (папа)
14	SG055001	Заднее колесо	32	JC062001	Входной фитинг (быстросъём мама/Ф8 красный)
15	SG055000	Переднее колесо	33	JC062002	Выходной фитинг (быстросъём мама/Ф8 синий)

NO	Артикул	Описание	NO	Артикул	Description
30	MB055002 MB055003 MB055005	110V motor set 220V motor set 380V motor set	7	MB055000	вентилятор
			9	MB055020	110V Мотор (OPTIONAL)
				MB055010	220V Мотор (STD)
				MB055030	380V Мотор (OPTIONAL)
			8	MB064000	Коробка конденсаторов
			23	MB064001	Крепление вентилятора
			24	MB055021	Пусковой конденсатор 110V motor(OPTIONAL)
				MB055011	Пусковой конденсатор 220V motor(STD)
MB055031	Пусковой конденсатор 380V motor(OPTIONAL)				
25	MB055004	насос			
29	MB055013	Резиновые уплотнения			

