



AURORA-PRO SERIES IS PRODUCED BY RILAND INDUSTRIAL CO.LTD
WWW.AURORA-ONLINE.RU

RILAND



**РУКОВОДСТВО ПОЛЬЗОВАТЕЛЯ
ПО ЭКСПЛУАТАЦИИ**

SKYWAY 330 SYNERGIC

www.aurora-online.ru






AURORA-PRO SERIES IS PRODUCED BY RILAND INDUSTRIAL CO.LTD
WWW.AURORA-ONLINE.RU **RILAND**

Предисловие

Данная инструкция включает в себя описание оборудования, детализировку и способ эксплуатации. В целях безопасности, перед работой прочтите ее внимательно.

ВНИМАНИЕ

Обратите внимание на эти знаки

| Знак | Описание |
|---|---|
|  DANGER | Данный знак обозначает крайнюю опасность. При несоблюдении мер безопасности может возможен летальный исход. |
|  WARNING | Данный знак обозначает потенциальную опасность. При несоблюдении мер безопасности возможно получение серьезных травм. |
|  ATTENTION | Данный знак обозначает определенный риск. При несоблюдении предписаний возможна поломка частей аппарата. |

Содержание данной инструкции актуально и соответствует аппаратам. Она предназначена только для работы с аппаратом и не является гарантийным документом для аппарата.

Иллюстрации в инструкции обобщены и предназначены для визуализации некоторых действий. Если панель аппарата расходится с изображением в инструкции, работайте непосредственно с имеющимся у вас аппаратом.



AURORA-PRO SERIES IS PRODUCED BY RILAND INDUSTRIAL CO.LTD
WWW.AURORA-ONLINE.RU

RILAND

Содержание

| | | |
|---|--|---------------------------------|
| 1 | Меры предосторожности..... | Ошибка! Закладка не определена. |
| 2 | Описание аппарата..... | 8 |
| | 2.1 Общая информация..... | 8 |
| | 2.2 Технические параметры..... | 9 |
| 3 | Инструкция по установке..... | 10 |
| 4 | Эксплуатация..... | 12 |
| | 4.1 Функциональная панель..... | 12 |
| | 4.2 Инструкция по эксплуатации..... | 12 |
| | 4.3 Рабочее помещение..... | 16 |
| | 4.4 Возможные проблемы и их устранение..... | 17 |
| 5 | Ежедневная диагностика..... | 18 |
| 6 | Возможные неисправности и способы их устранения..... | 20 |
| | Приложение I Таблица технических параметров..... | 21 |
| | Приложение II Электрическая схема цепи..... | 22 |
| | Приложение III Список запчастей..... | 23 |

1. Меры предосторожности

Сварочные работы и резка могут быть опасны для самого сварщика, а также людей, находящихся рядом с зоной сварки, если оборудование неправильно используется. Поэтому данный вид работ должен строго соответствовать технике безопасности. Обязательно прочтите эту инструкцию перед началом работы

| Знак | Описание |
|---|--|
|  | ✧ Любой контакт с электрическими частями аппарата может привести к удару током |
|  | ✧ ДЫМ И ГАЗ – ВРЕДНЫ ДЛЯ ЗДОРОВЬЯ. |
|  | ✧ Средства пожаротушения (огнетушитель, вода, песок, пр.) должны быть доступны в ближней зоне сварки (резки). Работающий персонал обязан знать, как пользоваться средствами пожаротушения. Все огне- и взрывоопасные материалы должны быть удалены на минимальное расстояние 10 метров от места проведения сварочных работ |
|  | ✧ ОБЛУЧЕНИЕ – ОПАСНО ДЛЯ ГЛАЗ ЧЕЛОВЕКА. |
|  | ✧ Избегайте повреждения и падения газового баллона ✧ Используйте газовый баллон правильно, надежно закрепляйте баллон и не допускайте попадания прямых солнечных лучей. Не кладите грелку или проволоку на баллон |
|  | ✧ Вращающиеся элементы аппарата могут повлечь серьезные повреждения |
|  | ✧ Проволока, вылетающая из горелки может повредить глаза, руки |
|  | ✧ Не стойте перед аппаратом или под ним во время транспортировки. |

 **DANGER** **Следуйте инструкциям во избежание инцидентов**

Используйте аппарат только для сварки. Правильно проводите настройку аппарата, выполняйте требования к рабочему помещению, использованию газового баллона и т.д. Посторонние не должны находиться в рабочем помещении. Люди, использующие кардиостимулятор не должны находиться в зоне проведения сварочных работ.

 **DANGER** **Избегайте удара электрическим током**

Любое поражение током имеет вероятность смертельного исхода, поэтому всегда избегайте касания открытых токопроводящих частей электрододержателя, проводов, свариваемого изделия. Используйте изолирующие коврики и перчатки; одежда должна быть всегда сухой. Старайтесь не проводить сварочные работы в местах с избыточной влажностью. Заземляйте оборудование в соответствии с правилами эксплуатации электроустановок и техники безопасности. При замене кабеля, а также в случаях снятия крышки с аппарата, обязательно отсоедините аппарат от сети.

 **DANGER** **Огнеопасность**

Средства пожаротушения (огнетушитель, вода, песок, пр.) должны быть доступны в ближней зоне сварки (резки). Работающий персонал обязан знать, как пользоваться средствами пожаротушения. Все огне- и взрывоопасные материалы должны быть удалены на минимальное расстояние 10 метров от места проведения сварочных работ.

Никогда не проводите сварочные работы в помещении с большой концентрацией пыли, огнеопасного газа или испарений горючих жидкостей в атмосфере.

После каждой операции убедитесь, что свариваемое изделие достаточно остыло, прежде чем касаться его руками или горючими / взрывоопасными материалами.

 **WARNING** **Дым и газ вредны для здоровья**

Дым и газ, образующиеся в процессе сварки – вредны для здоровья. Зона сварки должна хорошо вентилироваться.

Металлы, имеющие в составе или покрытии свинец, кадмий, цинк, ртуть и бериллий, могут выделять ядовитые газы в опасных концентрациях под воздействием сварочной дуги. При необходимости сварки таких материалов обязательно наличие вытяжной вентиляции, либо индивидуальных средств защиты органов дыхания, обеспечивающих фильтрацию или подачу чистого воздуха. Если покрытие из таких металлов невозможно удалить с места сварки и средства защиты отсутствуют, проводить сварку категорически ЗАПРЕЩЕНО

WARNING Сварочные брызги и шум вредны для здоровья, надевайте защитные приспособления.

Надевайте защиту на глаза, перчатки, одежду с длинными рукавами, защитный костюм.

WARNING Избегайте падения газового ресивера во избежание его поломки.

Используйте ресивер правильно. Для это ознакомьтесь внимательно с инструкцией. Не ставьте ресивер рядом с источниками высоких температур, не кладите горелку и электрод на ресивер.

WARNING Избегайте контакта с вращающимися частями аппарата.

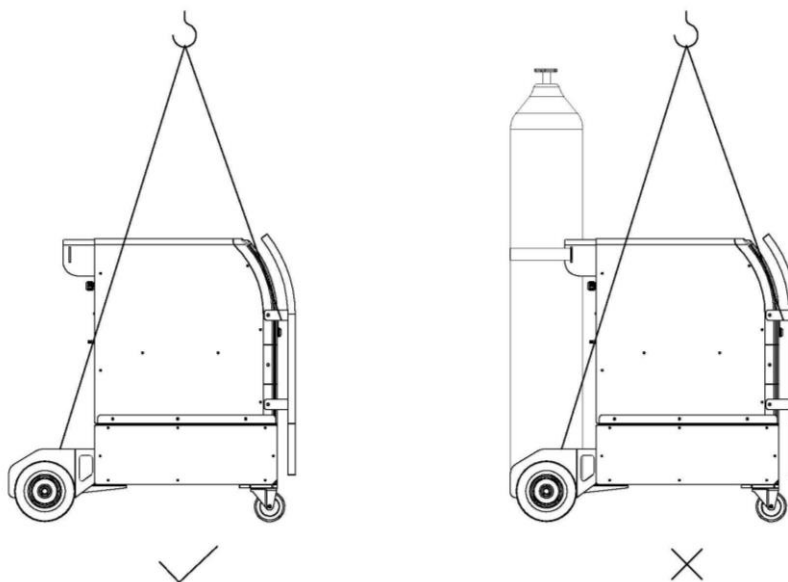
Не пользуйтесь аппаратом пока его корпус открыт. Избегайте контакта с вращающимися частями аппарата, такими как вентилятор, например.

WARNING Электрод может травмировать вас, во избежание этого, следуйте следующим предписаниям

Не заглядывайте в канал горелки, чтобы проверить нормально ли работает подающее устройство. Электрод может вылететь из отверстия канала и ранить лицо или глаза. Держите горелку на безопасном расстоянии от глаз и оголенных частей тела во время нажимания кнопки на горелки и подачи проволоки.

ATTENTION Для увеличения эффективности работы с аппаратом, следуйте следующим указаниям

- Не роняйте аппарата
- Не используйте аппарат в непредназначенных для него целях
- Отключите сетевой кабель во время транспортировки аппарата
- При транспортировке краном, следите чтобы угол между поверхность аппарата и тросом был не более $\phi 15$.
- При транспортировке аппарата вместе с ресивером и подающим устройством, проследите, чтобы аппарат был в горизонтальном положении, ресивер и подающее устройство надежно закреплены



Способ транспортировки аппарата с газовым ресивером

! ATTENTION **Исключите источники электромагнитного излучения в зоне сварки**

1. При использовании аппарата в отдельно взятых помещениях могут понадобиться дополнительные меры предосторожности.
2. Перед установкой аппарата убедитесь в том, что в зоне сварки отсутствуют источники электромагнитного излучения:
 - а) Некоторое сварочное оборудование, кабели.
 - б) Беспроводные устройства.
 - в) Компьютер и другие устройства.
 - г) Устройства безопасности, устройства слежения
 - д) Наличие особых устройств у людей в помещении: кардиостимулятор, слуховой аппарат
 - е) Регулирующие и измерительные приборы
 - ж) Совместимость других устройств против помех с элементами аппарата.
3. Пользователь должен соблюдать следующие меры предосторожности, чтобы уменьшить воздействия радиоволн:
 - а) Подсоединяйте аппарат к линиям подачи энергии.
 - б) Регулярно оказывайте техническую поддержку аппарата.
 - в) Рабочая поверхность должны быть заземлена.



AURORA-PRO SERIES IS PRODUCED BY RILAND INDUSTRIAL CO.LTD
WWW.AURORA-ONLINE.RU RILAND

2. Описание аппарата

2.1 Общая информация

Данный сварочный аппарат, сделан на базе самых продвинутых инверторных технологий.

Принцип инвертирования в преобразовании сетевого напряжения частоты в 50/60Гц в высоко частотное напряжение в 24 кГц при прохождении этого напряжения через фильтр – мощное устройство IGBT, а затем падении напряжения и коммутации с источником прямого тока через модулятор ширины импульса (PWM).

Благодаря применению инверторной технологии потребляемая аппаратом мощность, а также его габариты становятся меньше, в то время как его эффективность возрастает более чем на 30%.

В дополнение к режиму MIG, в аппарат добавлена функция MMA. В аппарат встроен детальный цифровой дисплей, который обеспечивает как синергетическую регулировку скорости подачи проволоки и сварочного напряжения, так и регулировку сварочных параметров.

Аппарат обеспечен контуром реактора, что позволяет более точно контролировать переключение короткого замыкания и смешанного замыкания, а значит добиваться лучшего сварочного процесса. В отличие от полупроводниковых сварочных аппаратов, наши сварочные аппараты имеют ряд преимуществ: стабильная скорость подачи проволоки, портативность, энергосбережение, бесшумность. Кроме всего этого данный аппарат производит меньше сварочных брызг, имеет более легкий поджиг, более глубокую сварочную ванну, высокий коэффициент полезной нагрузки.

Благодаря своей высоко эффективности и энергосбережению, аппарат позволяет варить различные виды металла при различных сварочных установках.

Благодарим вас за использование наших аппаратов. Если у вас есть какие-то предложения по улучшению качества работы наших аппаратов, вы можете обращаться к нам.



Предупреждение !

Аппарат предназначен в основном для промышленного использования. Он может излучать радиоволны в закрытом пространстве, так что пользователь должен принять все меры предосторожности

2.2 Технические параметры

| Параметр | Модель | SKYWAY 330 SYNERGIC |
|------------------------------------|--------|--------------------------------|
| Источник питания (V) | | 3 фазный 380V±15% |
| Частота (Гц) | | 50/60 |
| Напряжение без нагрузки (V) | | 58 |
| Номинальная сила тока на входе (A) | | 16.8 (MIG) 18.5 (MMA) |
| Сила тока на выходе (A) | | 45-300 (MIG) 40-300 (MMA) |
| Напряжение на выходе (V) | | 16.2-29 (MIG) 21.6-32 (MMA) |
| Коэффициент полезной нагрузки (%) | | 35 |
| Фактор мощности factor | | 0.93 |
| Эффективность (%) | | 85 |
| Тип подающего устройства | | Встроенный |
| Скорость подачи проволоки (м/мин) | | 2.2-15 |
| Пост газ (S) | | 3 |
| Диаметр проволоки (мм) | | 0.8/1.0/1.2 |
| Степень изоляции | | F |
| Степень защиты корпуса | | IP21 |
| Толщина изделия (мм) | | Более 0.8 |
| Вес (кг) | | 60 |
| Габариты (мм) | | 950*458*950 |



AURORA-PRO SERIES IS PRODUCED BY RILAND INDUSTRIAL CO.LTD
WWW.AURORA-ONLINE.RU **RILAND**

3. Инструкция по установке

Аппарат снабжен устройством защиты от колебаний сети. Аппарат продолжает работать нормально при колебаниях сети $\pm 15\%$ от номинального напряжения.

В случае использования длинного кабеля, во избежание падения напряжения, используйте кабель с большим поперечным сечением. Если кабель слишком длинный, это может повлиять на качество сварки, поэтому используйте рекомендуемую длину кабеля.

1. Убедитесь, что вентилятор не накрыт, чтобы не нарушить систему охлаждения.
2. Используйте кабель заземления с поперечным сечением не менее 6 кв. мм, подсоедините его к контакту заземления на задней панели аппарата

Установка SKYWAY 330 SYNERGIC :

● Установка – режим MIG

- A. Соедините газовый баллон с впускным отверстием на аппарате при помощи воздушного шланга.
- B. Вставьте быстросъем с кабелем массы в разъем на панели аппарата.
- C. Установите проволочную бобину на опорную ось для катушки
- D. Выберите ролик под размер проволоки
- E. Запустите проволоку в канал подающего механизма
- F. Проволока должна быть прямой, чтобы не застревать во время работы
- G. Установите горелку в евразъем и вручную протяните в нее проволоку

● Установка - режим MMA

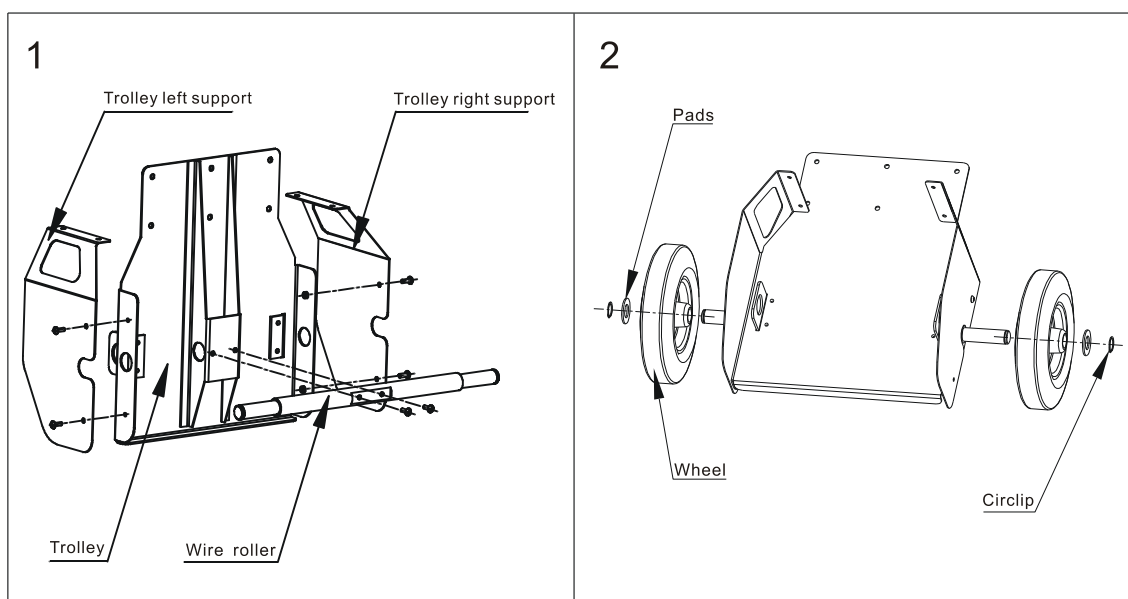
- A. Вставьте соединительный разъем обратного кабеля в минусовой контакт и закрепите его по часовой стрелке.
- B. Обратите внимание на подключение контактов, сварочные аппараты прямого тока имеют 2 способа подключения: плюсовое и минусовое. Плюсовое: держатель электрода подключается к минусовому контакту, а рабочая поверхность к плюсовому. Минусовое: рабочая поверхность – к минусовому контакту, держатель – к плюсовому. Выберите нужный способ подключения в зависимости от типа работ. Если выбрано неверное подключение, дуга будет нестабильной, будет больше брызг и

спайки. В случае возникновения таких проблем, поменяйте полярность. В случае использования щелочных электродов нужно использовать минусовое подключение, при использовании кислотных – плюсовое

С. Подсоединяйте аппарат только к подходящему источнику тока.

Если компоненты аппарата упакованы отдельно, предпримите следующие шаги

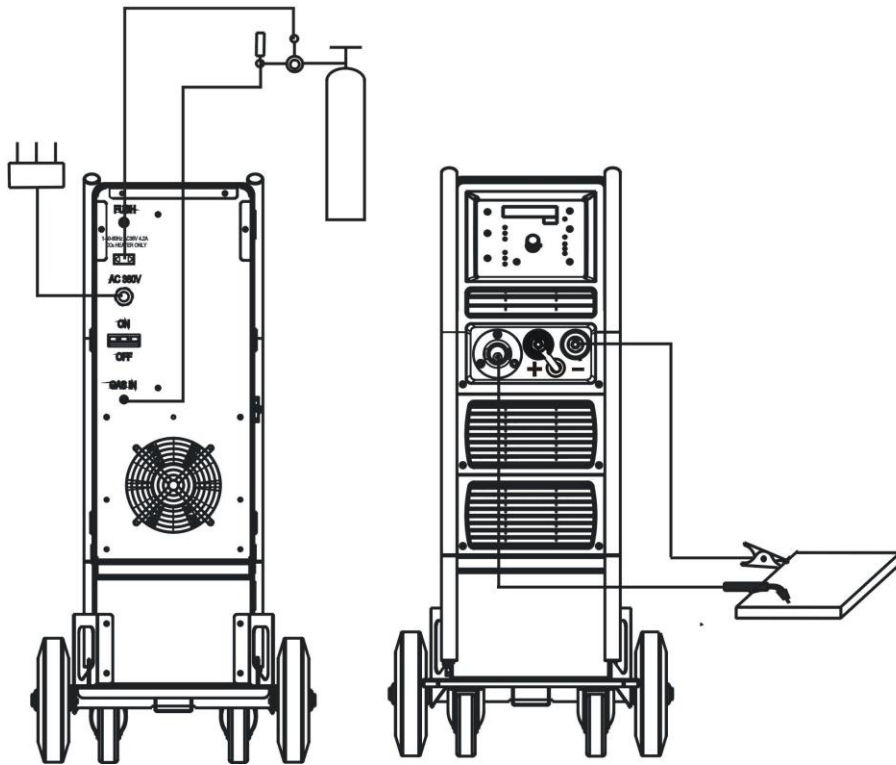
- Зафиксируйте тележку правым и левым суппортами, присоедините ролик проволоки к тележке шестью болтами М5 как показано на Рисунке 1. Присоедините колеса к ролику при помощи прокладок и пружинных колец как показано на Рисунке 2



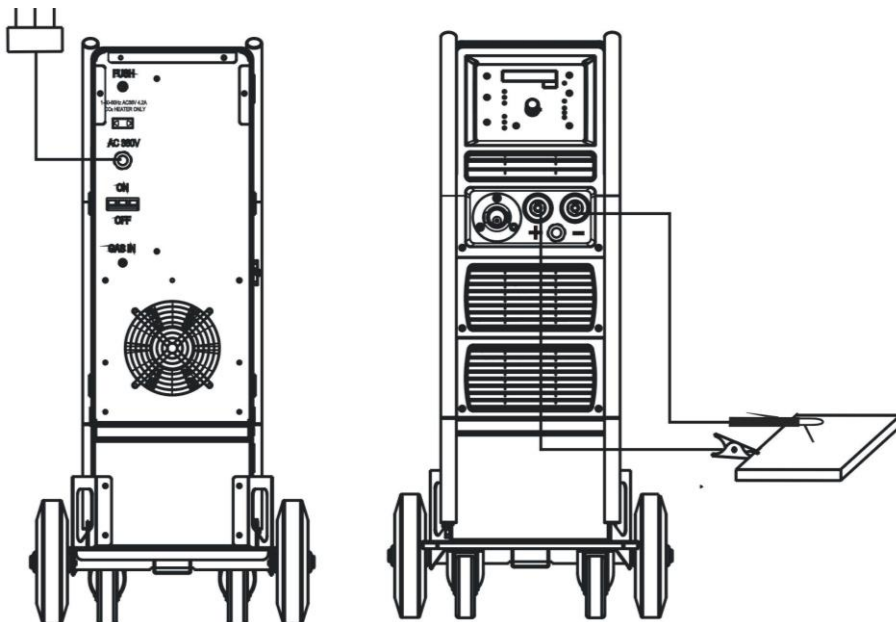
- Присоедините передние колеса к аппарату при помощи четырех болтов М8. Затем подсоедините задние колеса к аппарату при помощи 10 болтов М6 как показано на Рисунке 3. Зафиксируйте ручку и колеса при помощи 8 болтов М5 как показано на Рисунке 4.

Установка.

- MIG режим

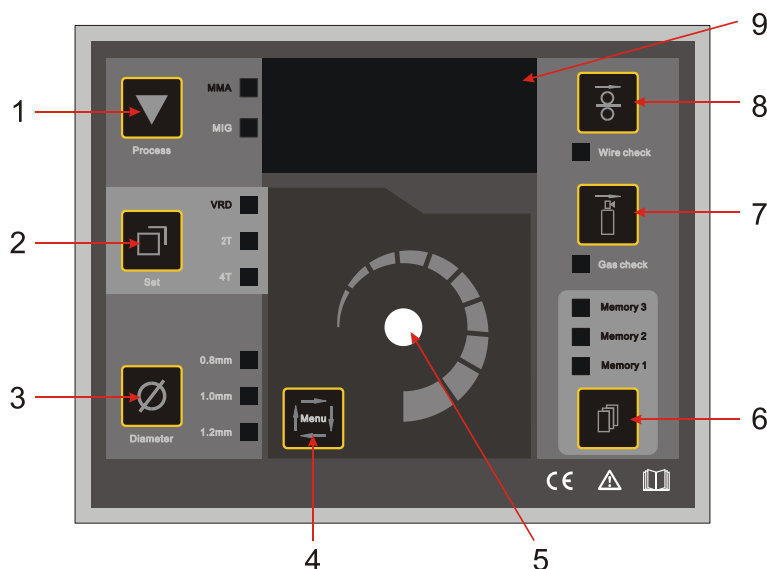


- MMA режим



4 Эксплуатация

4.1 Дисплей передней панели



| No. | Описание |
|-----|--|
| 1 | MMA/MIG переключатель |
| 2 | VRD/2T/4T переключатель |
| 3 | Переключатель выбора диаметра проволоки (φ0.8/1.0/1.2mm) |
| 4 | Выбор установок |
| 5 | Многофункциональная регулировка настроек |
| 6 | Выбор режима сохранения (Memory 1/2/3) |
| 7 | Проверка газа (Gas check) |
| 8 | Проверка проволоки (Wire check) |
| 9 | Цифровой дисплей |

- Выбор настроек (Меню)
Функция активна только в режиме MIG.
- Регулировка разных настроек
Возможность упрощенной настройки режима работы и высокой скорости и путем нажатия и поворачивания регулировки, также более точной настройки режима работы и малой скорости одним только поворачиванием регулировки.

Функция смены полярности

Смена полярности. Аппарат снабжен системой смены полярности. Между механизмом подачи проволоки и проволочной бобиной есть плюсовой и минусовой выходные разъемы. При использовании одинарного электрода с защитой газом, разъем горелки должен быть подсоединен к плюсовому разъему, кабель заземления – к минусовому. При использовании порошковой проволоки, кабели следует поменять местами.

4.2 Инструкция по эксплуатации

4.2.1 Дисплей

- Дисплей при запуске

Подключите аппарат к сети, включите, дисплей выглядит как на Рисунке 1. После того как **【Цифровой дисплей】** (или любая регулировка на панели) мигает 5 секунд, аппарат готов к работе при настройках, сохраненных при последнем выключении.

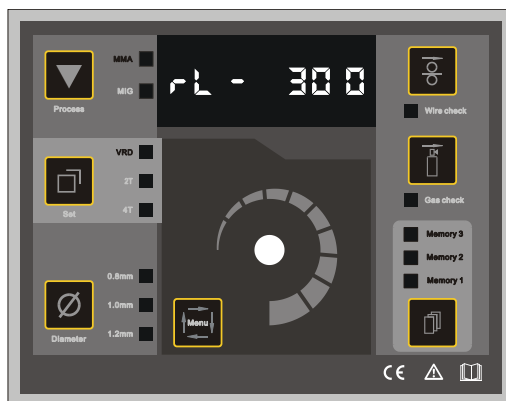


Рисунок 1: Дисплей при запуске

- Инструкция по эксплуатации в режиме MMA .
 - а) Когда вы закончили варить, нажмите **【 STICK/LIFT TIG/MIG переключатель 】**, загорается индикатор STICK, аппарат готов к работе в режиме STICK.
 - б) В режиме STICK, нажмите **【VRD/2T/4T переключатель】** , VRD функция активна, когда индикатор горит и дисплей включен. VRD функция не активна, если индикатор не горит. (Рисунок 2, Рисунок 3)

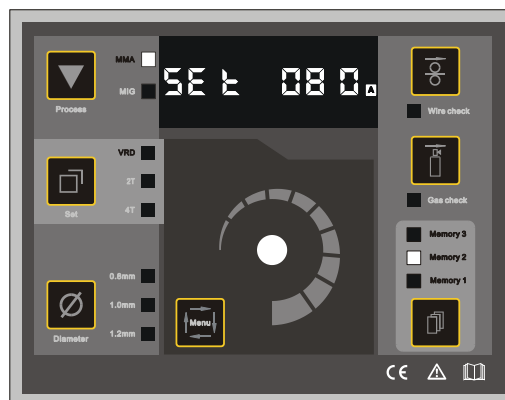
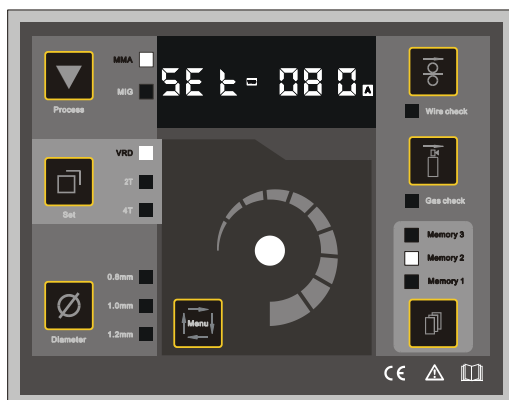


Рисунок 2: Режим MMA , установленный ток Рисунок 3: Режим MMA, установленный ток
Функция VRD активна Функция VRD неактивна

- с) **【Цифровой дисплей】** показывает установленную силу тока “080А”, в амперах (А).
- д) При помощи **【Регулировки разных настроек】** можно регулировать силу тока во время работы, что отображается на **【Цифровом дисплее】** . Диапазон сварочного тока 10А-300А.
- е) Через 3 секунды после выставления сварочных параметров **【Цифровой дисплей】** мигает 1 раз, это означает, что данные параметры были сохранены
- ф) Дисплей выглядит как на Рисунке 4 во время сварки, это означает, что сварочное напряжение 23.2V при установленной силе тока 80А. Через 5 секунд аппарат возвращается к установленным настройкам.

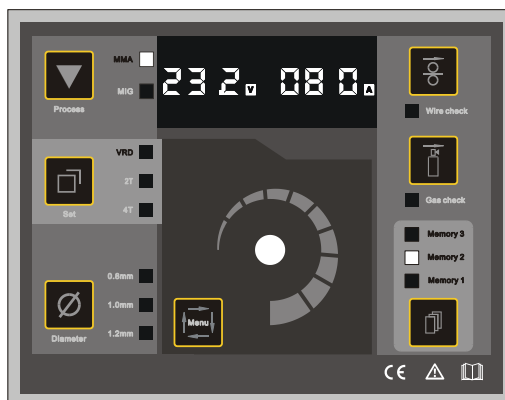


Рисунок 4: Дисплей при работе в режиме MMA.

- Инструкция по эксплуатации при работе в режиме MIG
 - а) Когда вы закончили варить, нажмите **【MMA/MIG переключатель】**, загорается индикатор режима MIG и аппарат готов к работе в режиме MIG.(Рисунок 5)
 - б) **【Цифровой дисплей показывает】**показывает установленное “18.0V” в вольтах (V). В то время как “05.0м/мин означает номинальный скорость подачи проволоки и указывается в м/мин”

- с) В режиме MIG нажмите кнопку **【BURN BACK】**, индикатор загорится и вы можете отрегулировать подачу проволоки на высокую скорость. (Рисунок 6). **【Цифровой дисплей】** будет мигать до тех пор пока вы не нажмете выключатель горелки либо любую другую кнопку на панели. **【Цифровой дисплей】** и **【BURN BACK】** перестают мигать – прекращается подача проволоки

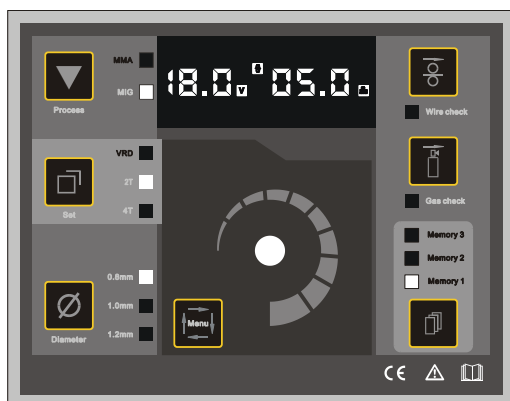


Рисунок 5: Дисплей с установленным напряжением в режиме MIG mode

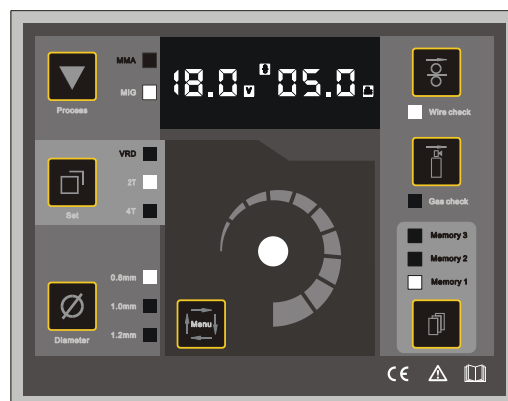


Рисунок 6: Проверка подачи проволоки в режиме MIG

- d) В режиме MIG, нажмите **【Gas check】**, загорается индикатор, функция проверки газа включена. (Рисунок 7). **【Цифровой дисплей】** продолжает мигать до тех пор пока вы не нажмете выключатель горелки или любую другую кнопку на панели. **【Цифровой дисплей】** и **【GAS CHECK】** перестают мигать – функция проверки газа выключается.

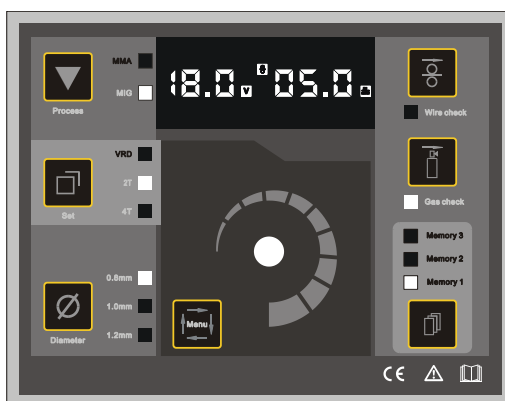


Рисунок 7: Дисплей с функцией проверки газа в режиме MIG

- e) В режиме MIG используйте **【VRD/2T/4T переключатель】** чтобы выбрать режим управления горелкой. 2T NORMAL означает двухступенчатый режим: нажмите кнопку на горелке, пропустите газ, можете проводить сварочные работы; затем отпустите кнопку на горелке, счистите нагар на конце проволоки, пропустите газ около 3 секунд. 4T LATCH означает четырех ступенчатый режим: нажмите кнопку на горелке, пропустите газ, подожгите дугу: затем отпустите кнопку горелки – можете

проводит сварочные работы. Нажмите кнопку на горелке второй раз, сила сварочного тока начинает снижаться пока не дойдет до силы тока заварки кратера, можно отпустить кнопку горелки, счистить нагар с конца проволоки и пропустить газа примерно 3 секунды.

- f) В режиме MIG, используйте **【Выбор диаметра проволоки】**, выберите нужный диаметр из возможных $\varnothing 0.8\text{mm}$, $\varnothing 1.0\text{mm}$, $\varnothing 1.2\text{mm}$
- g) Используя **【Многофункциональная регулировка настроек】** во время проведения сварочных работ вы можете синергетически регулировать сварочные настройки: напряжение, скорость подачи проволоки, что будет отражаться на **【Цифровом дисплее】**. При использовании проволоки диаметром $\varnothing 0.8\text{mm}$ диапазон скорости подачи проволоки составляет 16.2V 3.0м/мин—27V 15.0м/мин; при $\varnothing 1.0\text{mm}$ - 16.5V 2.2м/мин—30.3V 12м/мин; при $\varnothing 1.2\text{mm}$ - 18.2V 2.2м/мин—29.4V 9.0м/мин.

Заметка: Настраиваемый диапазон будет меняться в зависимости от требований к сварочным параметрам. Если есть несоответствие между указанным диапазоном и фактическим значением, фактическое значение следует отрегулировать.

- h) При первичном нажатии кнопки **【Выбор настроек】** **【Цифровой дисплей】** выглядит как на Рисунке 8, что означает что сварочное напряжение можно регулировать в диапазоне $\pm 20\%$; При вторичном нажатии кнопки **【Выбора настроек】** **【Цифровой дисплей】** выглядит как на Рисунке 9, что означает что индуктивность можно регулировать в диапазоне $\pm 10\%$; Если нажать кнопку **【Выбор настроек】** в третий раз, на дисплее вновь отобразиться установленное сварочное напряжение и скорость подачи проволоки.

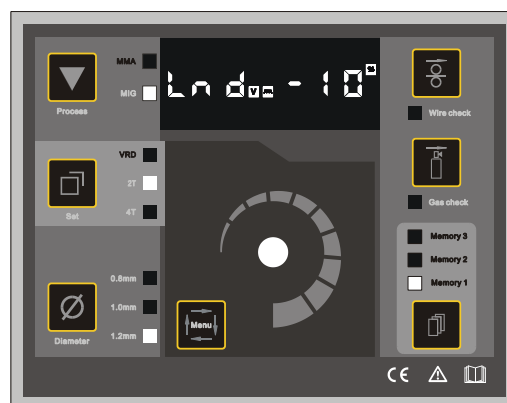
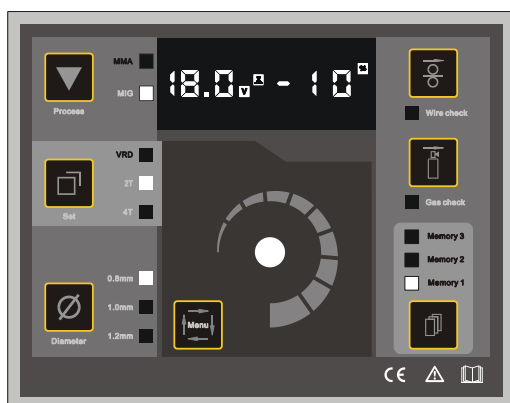


Рисунок 8: Точная настройка напряжения Рисунок 9: Точная настройка индуктивности

- i) Через 3 секунды после введения сварочных параметров **【Цифровой дисплей】** мигает 1 раз, что означает что параметры были сохранены.
- j) Дисплей выглядит как на Рисунке 10 во время работы, что означает что сварочное напряжение составляет 18.2V, при силе тока 82A.

- к) Когда вы отпускаете кнопку горелки и перестаете варить, дисплей выглядит как на Рисунке 11. Кнопка “HOLD” (Удерживание) мигает 3 секунды и гаснет, что означает что сварка остановлена. Через 2 секунда на дисплее загорается установленная сила тока.



Рисунок 10: Дисплей в работе в режиме MIG Рисунок 11: Дисплей когда сварка остановлена

- **Функция сохранения данных**

Функция срабатывает автоматически. Установите сварочные параметры, когда загорится сообщение Memory 1, параметры будут сохранены. Если сварочные установки меняются, они будут автоматически переписаны, сохраняются последние.. Сварочные параметры могут быть сохранены в 3 режимах Memory 1/2/3 нажатием кнопки **【Выбор режима】** и поворачиванием **【Многофункциональная регулировка настроек】**.

4.2.2 Неисправность

- **Неисправность механизма подачи**

Дисплей выглядит как на Рисунке 12, когда механизм подачи проволоки неисправен, **【Цифровой дисплей】** продолжительно мигает. Выключите и включите аппарат, дисплей покажет настройки, которые были установлены до появления сообщения о неисправности.

- **Перегруз**

Дисплей выглядит как на Рисунке 13 при перегрузе аппарата, **【Цифровой дисплей】** продолжительно мигает. Перезапустите аппарат, дисплей покажет настройки, которые были установлены до появления сообщения о неисправности

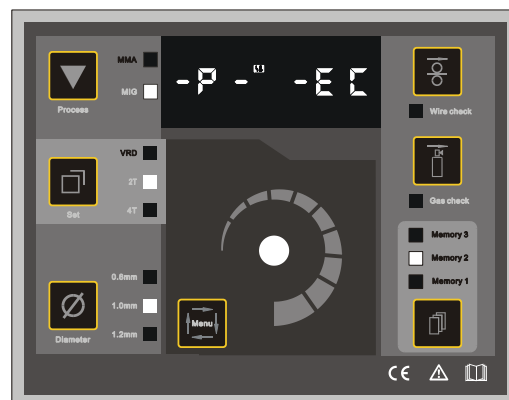
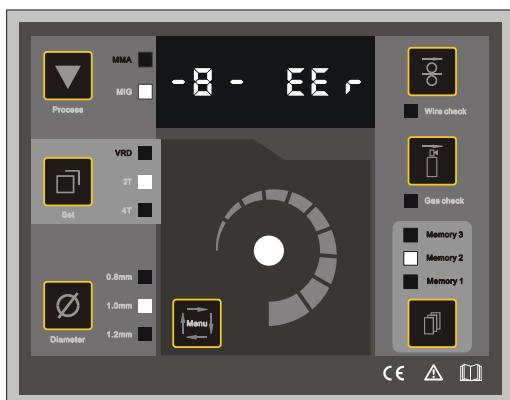


Рисунок 12: Неисправность механизма подачи проволоки Рисунок 13: Перегруз

- **Перегрев**

Дисплей выглядит как на Рисунке 14 при перегреве, **【 Цифровой дисплей 】** продолжительно мигает. Когда температура аппарата упадет ниже 60°C, сообщение о перегреве погаснет и аппарат может работать нормально без рестарта.

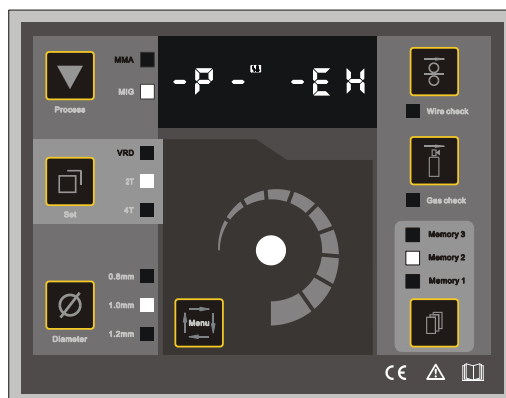


Рисунок 14: Дисплей при перегреве

4.3 Рабочее помещение

1. Условия эксплуатации

- 1) Аппарат следует использовать в помещении с относительной влажностью воздуха не более 90%.
- 2) Температура окружающей среды от -10 до 40 градусов.
- 3) Избегайте попадания на аппарат прямых солнечных лучей и воды.
- 4) Не используйте аппарат в пыльном помещении и среде коррозионных газов.



AURORA-PRO SERIES IS PRODUCED BY RILAND INDUSTRIAL CO.LTD
WWW.AURORA-ONLINE.RU **RILAND**

- 5) Не проводите сварочные работы в ветреном помещении

2. Нормы безопасности

В наших аппаратах присутствует функция защиты от перегруза, перегрева и перенапряжения. В случае если напряжение, ток на выходе или температура превышает допустимые нормы, аппарат автоматически отключается.

1) Рабочее пространство должно хорошо проветриваться !

Наши аппараты – высокомоощные установки, которым требуется специальное охлаждения, так как естественное проветривание не является достаточным. Поэтому аппарат снабжен вентилятором. Перед началом работ убедитесь, что входное отверстие не заблокировано, а расстояния от аппарата до предметов в рабочем пространстве не менее 0.3 метра.

2) Не перегружайте аппарат !

Пользователь должен помнить о соблюдении максимального тока нагрузки (относительно коэффициенту полезной нагрузки). Максимальный ток не должен превышать норму, перегруз аппарата может привести к его поломке.

3) Не допускайте перенапряжения !

Допустимые показатели напряжения можно найти в основных технических параметрах. Механизм автоматической защиты от перепадов сети обеспечит поддержание напряжения на нужном уровне. Если напряжение превышает норму, это может привести к поломке деталей аппарата.

- 4) На задней панели аппарата разъем заземления, со значком заземления. Перед началом работ, убедитесь что рабочая деталь надежно подсоединена к кабелю заземления, поперечное сечение которого должно быть около 6 кв. мм., чтобы избежать статического электричества.

- 5) Если время сварки превышает номинальный рабочий цикл, аппарат автоматически выключается. Если аппарат перегревается и поэтому температурный индикатор загорается красным и мигает "ON". В такой ситуации не выключайте аппарат из розетки, дайте вентилятору охладить аппарат. Когда температурный индикатор погаснет, температура понижается и можно снова работать.

4.4 Возможные проблемы и их устранение

Свариваемый материал, условия эксплуатации, источник тока могут повлиять на качество сварочных работ.

А. Плохой поджиг дуги:

1. Убедитесь в качестве электрода.
2. Если электрод не сухой, это может стать причиной нестабильности дуги и снижения качества сварки.
3. При использовании чрезмерно длинного кабеля, напряжение на выходе будет меньше.

В. Ток на выходе не соответствует номинальным показателям:

Если напряжение на выходе не соответствует номинальным показателям, ток на выходе будет также не совпадать с номинальным. Если напряжение на выходе меньше заявленного, максимальный ток на выходе будет ниже номинального показателя.

С. Нестабильность тока во время работы с аппаратом:

1. Изменилось напряжение сети.
2. Электрический кабель поврежден.

Д. Посторонний газ при сварке:

1. Проверьте, нет ли утечки в системе подачи газа
2. Проверьте, нет ли на поверхности изделия разломов, масла, краски и т.д.

5. Ежедневная диагностика и обслуживание

- **Ежедневное обслуживание**
- Удаляйте пыль с аппарата при помощи сжатого воздуха. В случае если аппарат используется в среде насыщенной дымом и загрязненным воздухом, очистка аппарата должна производиться не реже чем раз в месяц.
- Давление сжатого воздуха должно соответствовать норме во избежание повреждений частей аппарата.
- Проверяйте внутренние части аппарата и убедитесь в корректности всех соединений. В случае образования налета – удалите его.
- Избегайте попадания воды на аппарат. Если вода все же попала на аппарат – тщательно высушите его и измерьте уровень изоляции мегомметром.
- Если аппарат долгое время не используется, храните его в оригинальной упаковке в сухом месте.
- Каждые 300 часов работы механизма подачи проволоки очищайте коллектор от осадка. Протрите редуктор, используя смазку из 2# Дисульфида Молибдена



При проведении любого вида проверок и диагностик, аппарат должен быть отключен от сети.

● Ежедневная проверка

| ИСТОЧНИК СВАРОЧНОГО ТОКА | | |
|--------------------------|--|---|
| Элемент | Диагностика | Пометки |
| Панель управления | 1. Переключатели, дисплей, параметры установки 2. Проверьте индикатор сети | |
| Система охлаждения | 1. Убедитесь, что звук вентилятора нормальный и идет подача воздуха | Если звук ненормальный, нет подачи воздуха проверьте систему охлаждения |
| Электрические элементы | 1. При включении аппарата в сеть, проверьте нет ли посторонних запахов 2. При включении аппарата в сеть, проверьте нет ли посторонней вибрации или дребезжание. 3. Изменение цвета, других внешних характеристик | |
| Внешние детали | 1. Поврежден газовый шланг 2. Корпус или другие внешние детали плохо закреплены | |

| ГОРЕЛКА | | |
|------------------------|---|--|
| Элемент | Диагностика | Пометки |
| Сопла | Проверьте не поврежден ли корпус и надежное ли соединение | Причина появления воздушных отверстий |
| | Есть ли защита от сварочных брызг | Причина перегорания горелки |
| Датчик холода | Надежны ли соединения | Причина повреждения резьбы горелки |
| | Проверьте исправен ли датчик | Причина нестабильности дуги. |
| Канал подачи проволоки | Проверьте внешнюю часть канала подачи проволоки | Если канал меньше 6mm и наконечник слишком мал, замените его, так как иначе дуга будет нестабильна |
| | Диаметр проволоки и входное отверстие горелки не совпадают. | Причина нестабильности дуги |
| | Частичная кривизна внешней части | Причина плохой подачи проволоки и нестабильности дуги. |
| | Заблокирована по причине скопления грязи и осадка | Причина плохой подачи проволоки и нестабильности дуги.(используйте керосиновый очиститель) |
| | Канал подачи проволоки сломан | Замените канал |

| | | |
|---------|------------------------------|--|
| Газоход | Не установлен, заблокирован. | Может привести к перегоранию корпуса горелки (при попадании пламя дуги) |
|---------|------------------------------|--|

| МЕХАНИЗМ ПОДАЧИ ПРОВОЛКИ | | |
|--------------------------|--|--|
| Элемент | Диагностика | Пометки |
| Воздушный рукав | Проверьте не перегибается ли рукав | Может привести к нестабильности дуги и подачи проволоки |
| Канал подачи проволоки | Проверьте не скопилась ли пыль или осадок так как это может блокировать подаваемую проволоку | Прочистите канал |
| | Совпадает ли ось диаметра подающего ролика и диаметр канала. | Несовпадение диаметров может повлечь нестабильность дуги |
| | Совпадает ли диаметр проволоки и диаметр входного отверстия канала | Несовпадение диаметров может повлечь нестабильность дуги |
| Подающий ролик | Проверьте совпадает ли диаметр подающего ролика и диаметр проволоки. Не заблокирован ли ролик. | Несовпадение диаметров может повлечь нестабильность дуги и блокированию канала |
| Прижимающий ролик | Проверьте достаточно плотно прилегает ролик к проволоке | Несовпадение диаметров может повлечь нестабильность дуги |

| КАБЕЛИ | | |
|-----------------|--|--|
| Элемент | Диагностика | Пометки |
| Кабель горелки | 1. Проверьте не перегибается ли кабель 2. Проверьте плотно ли вставлен кабель в подающий разъем | 1. Может привести к плохой подаче проволоки 2. При перегибании кабеля возможен риск нестабильности дуги |
| Обратный кабель | Проверьте не изношен ли изолирующий материал | Для обеспечения безопасной и эффективной сварки соблюдайте следующие правила: ● Ежедневное обслуживание |

| | | |
|-------------------|--|---|
| Сетевой кабель | <ol style="list-style-type: none"> 1. Проверьте надежно ли питающее соединение 2. Проверьте не поврежден ли сетевой кабель | <ul style="list-style-type: none"> ● Более детальная проверка аппарата |
| Кабель заземления | Проверьте надежно ли подсоединен кабель заземления к аппарату | |

6 Возможные неисправности и способы их устранения

Неисправности и способы их устранения на SKYWAY 330 SYNERGIC :

| Неисправность | Решение |
|---|--|
| <p>Дисплей не загорается; Вентилятор не вращается; Сварка не идет</p> | <ol style="list-style-type: none"> 1. Проверьте включен ли аппарат в сеть. 2. Убедитесь подходит ли входной кабель к источнику тока. 3. Проверьте не поврежден ли 3 фазный выпрямитель. 4. Неисправен вспомогательный источник питания на плате управления, обратитесь к дилеру |
| <p>Дисплей горит; Вентилятор работает; Сварка не идет</p> | <ol style="list-style-type: none"> 1. Проверьте все ли соединения в аппарате закреплены верно. 2. Возможно размыкание сети или плохое подсоединение на выходном разъеме. 3. Кабель горелки поврежден, выключатель горелки сломан. 4. Электроцепь управления повреждена (обратитесь к дилеру) |
| <p>Дисплей горит; Вентилятор работает; Горит индикатор аномальной сети.</p> | <ol style="list-style-type: none"> 1. Возможен перегруз сети, отключите аппарат из сети. 2. Возможен перегрев, подождите 2-3 минуты пока аппарат перезагрузится, не выключайте его из сети. 3. Возможно неисправность инверторной схемы (обратитесь к дилеру) |

ДИАГНОСТИКА НЕИСПРАВНОСТЕЙ НА РАННЕМ ЭТАПЕ

Даже если у недавно приобретенного аппарата наблюдаются такие неисправности как отсутствие процесса сварки, нестабильная дуга, рано судить о поломке аппарата.

У выше упомянутых неисправностей могут быть следующие причины. К примеру: ослабленные соединения, отсутствия подключения к сети, неправильные настройки, поврежденные кабели, поврежденный газовый шланг и т.д. Проверьте аппарата на наличие выше упомянутых неисправностей прежде чем делать возврат аппарата.

Ниже приведена таблица возможных неисправностей и возможные причины.

Диагностика первичных неисправностей

| Диагностика | | Пример неисправности | | Дуга не поджигается | Отсутствует подача газа | Отсутствует проволоки | Отсутствует подача | Плохой поджиг дуги | Нестабильная дуга | Грязь по краю сварочного | Залипание электрода | Прилипание электрода к наконечнику | Образуются дыры |
|---|---|-----------------------|-----------------------|-----------------------|-------------------------|-----------------------|-----------------------|-----------------------|-----------------------|--------------------------|-----------------------|------------------------------------|-----------------------|
| | | Диагностика | Пример неисправности | | | | | | | | | | |
| Распределительная коробка (внутренние защитные механизмы) | <ol style="list-style-type: none"> 1. Включен ли аппарат в сеть? 2. Сгорел предохранитель 3. Ослаблены соединения | <input type="radio"/> | <input type="radio"/> | <input type="radio"/> | <input type="radio"/> | <input type="radio"/> | <input type="radio"/> | <input type="radio"/> | <input type="radio"/> | <input type="radio"/> | <input type="radio"/> | <input type="radio"/> | <input type="radio"/> |
| Сетевой кабель | <ol style="list-style-type: none"> 1. Проверьте не поврежден ли сетевой кабель 2. Ослаблены соединения 3. Перегрев | <input type="radio"/> | <input type="radio"/> | <input type="radio"/> | <input type="radio"/> | <input type="radio"/> | <input type="radio"/> | <input type="radio"/> | <input type="radio"/> | <input type="radio"/> | <input type="radio"/> | <input type="radio"/> | <input type="radio"/> |
| Сварочное напряжение | <ol style="list-style-type: none"> 1. Включен ли аппарат в сеть? 2. Недостаточный ток | <input type="radio"/> | <input type="radio"/> | <input type="radio"/> | <input type="radio"/> | <input type="radio"/> | <input type="radio"/> | <input type="radio"/> | <input type="radio"/> | <input type="radio"/> | <input type="radio"/> | <input type="radio"/> | <input type="radio"/> |
| Газовый баллон | <ol style="list-style-type: none"> 1. Включите подачу газа 2. Проверьте кол-во газа в баллоне 3. Установите необходимый расход газа 4. Ослаблены соединения | <input type="radio"/> | <input type="radio"/> | <input type="radio"/> | <input type="radio"/> | <input type="radio"/> | <input type="radio"/> | <input type="radio"/> | <input type="radio"/> | <input type="radio"/> | <input type="radio"/> | <input type="radio"/> | <input type="radio"/> |

| | | | | | | | | | |
|---------------------|---|--|--|--|---|---|---|---|---|
| Выходной кабель | 1. Недостаточная толщина кабеля подсоединенного к изделию. 2. Ослабленные соединения минусового и плюсового кабелей. 3. Плохая проводимость материала | | | | ○ | ○ | ○ | | |
| Удлинитель кабеля | 1. Недостаточная толщина кабеля 2. Кабель перекручен | | | | ○ | ○ | ○ | ○ | |
| Сварочные параметры | Сварочный ток, напряжение, угол наклона грелки, номинальная длина вылета проволоки должны быть еще раз проверены. | | | | ○ | ○ | ○ | ○ | ○ |

Приложение I Таблица сварочных параметров

- Как правило, сила сварочного тока соответствует диаметру сварочного электрода, в соответствии с таблицей

| | | | | |
|-------------------|---------|----------|----------|----------|
| Диаметр электрода | φ2.5 | φ3.2 | φ4.0 | φ5.0 |
| Сила тока | 70-100A | 110-140A | 170-220A | 230-280A |

- Различные сварочные параметры при работе в режиме MIG

Данные значения относятся к общим стандартным спецификациям

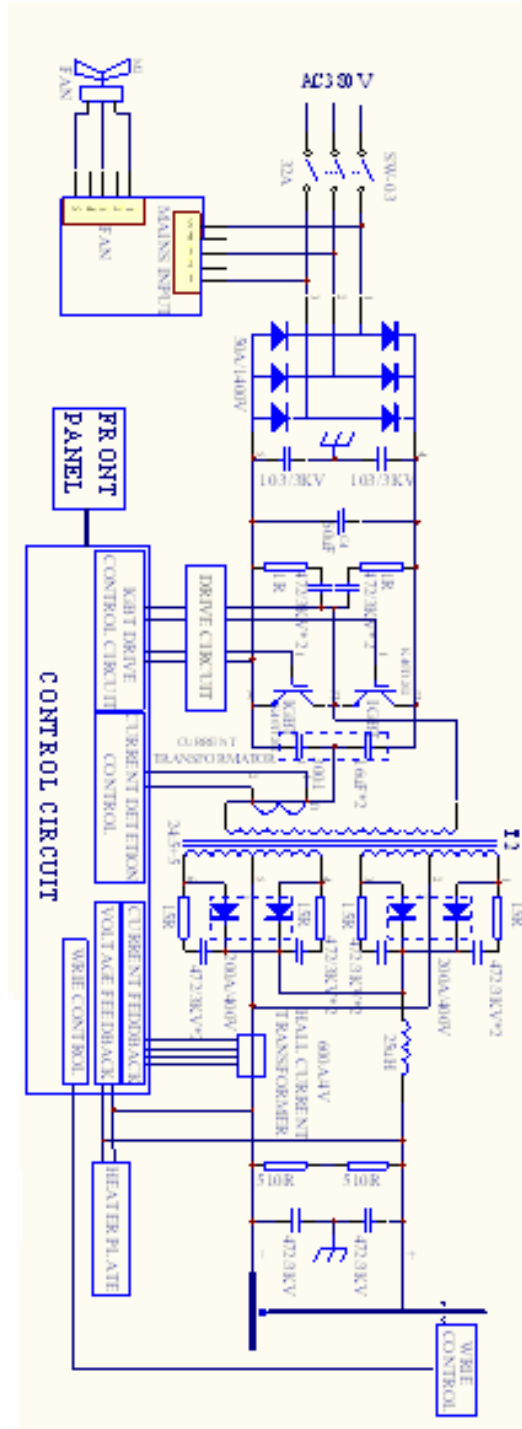
| | | Толщина материала (mm) | Диаметр проволоки (mm) | Зазор (mm) | Ток (A) | Напряжение (V) | Скорость сварки (см/мин) | Вылет пров-ки (mm) | Расход газа (L/min) |
|------------------------|------------------------|------------------------|------------------------|------------|---------|----------------|--------------------------|--------------------|---------------------|
| Стыковой шов без скоса | Нижняя скорость сварки | 0.8 | 0.8,0.9 | 0 | 60~70 | 16~16.5 | 50~60 | 10 | 10 |
| | | 1.0 | 0.8,0.9 | 0 | 75~85 | 17~17.5 | 50~60 | 10 | 10~15 |
| | | 1.2 | 0.8,0.9 | 0 | 80~90 | 16~16.5 | 50~60 | 10 | 10~15 |
| | | 1.6 | 0.8,0.9 | 0 | 95~105 | 17~18 | 45~50 | 10 | 10~15 |
| | | 2.0 | 1.0,1.2 | 0~0.5 | 110~120 | 18~19 | 45~50 | 10 | 10~15 |
| | | 2.3 | 1.0,1.2 | 0.5~1.0 | 120~130 | 19~19.5 | 45~50 | 10 | 10~15 |
| | | 3.2 | 1.0,1.2 | 1.0~1.2 | 140~150 | 20~21 | 45~50 | 10~15 | 10~15 |
| | | 4.5 | 1.0,1.2 | 1.0~1.5 | 160~180 | 22~23 | 45~50 | 15 | 15 |

| | | | | | | | | |
|-------------------------|-----|---------|---------|---------|-------|-------|----|-------|
| Высокая скорость сварки | | 1.2 | 1.2~1.6 | 220~260 | 24~26 | 45~50 | 15 | 15~20 |
| | | 1.2 | 1.2~1.6 | 220~260 | 24~26 | 45~50 | 15 | 15~20 |
| | | 1.2 | 1.2~1.6 | 300~340 | 32~34 | 45~50 | 15 | 15~20 |
| | | 1.2 | 1.2~1.6 | 300~340 | 32~34 | 45~50 | 15 | 15~20 |
| | 0.8 | 0.8,0.9 | 0 | 100 | 17 | 130 | 10 | 15 |
| | 1.0 | 0.8,0.9 | 0 | 110 | 17.5 | 130 | 10 | 15 |
| | 1.2 | 0.8,0.9 | 0 | 120 | 18.5 | 130 | 10 | 15 |
| | 1.6 | 1.0,1.2 | 0 | 180 | 19.5 | 130 | 10 | 15 |
| | 2.0 | 1.0,1.2 | 0 | 200 | 21 | 100 | 15 | 15 |
| | 2.3 | 1.0,1.2 | 0 | 220 | 23 | 120 | 15 | 20 |
| 3.2 | 1.2 | 0 | 260 | 26 | 120 | 15 | 20 | |

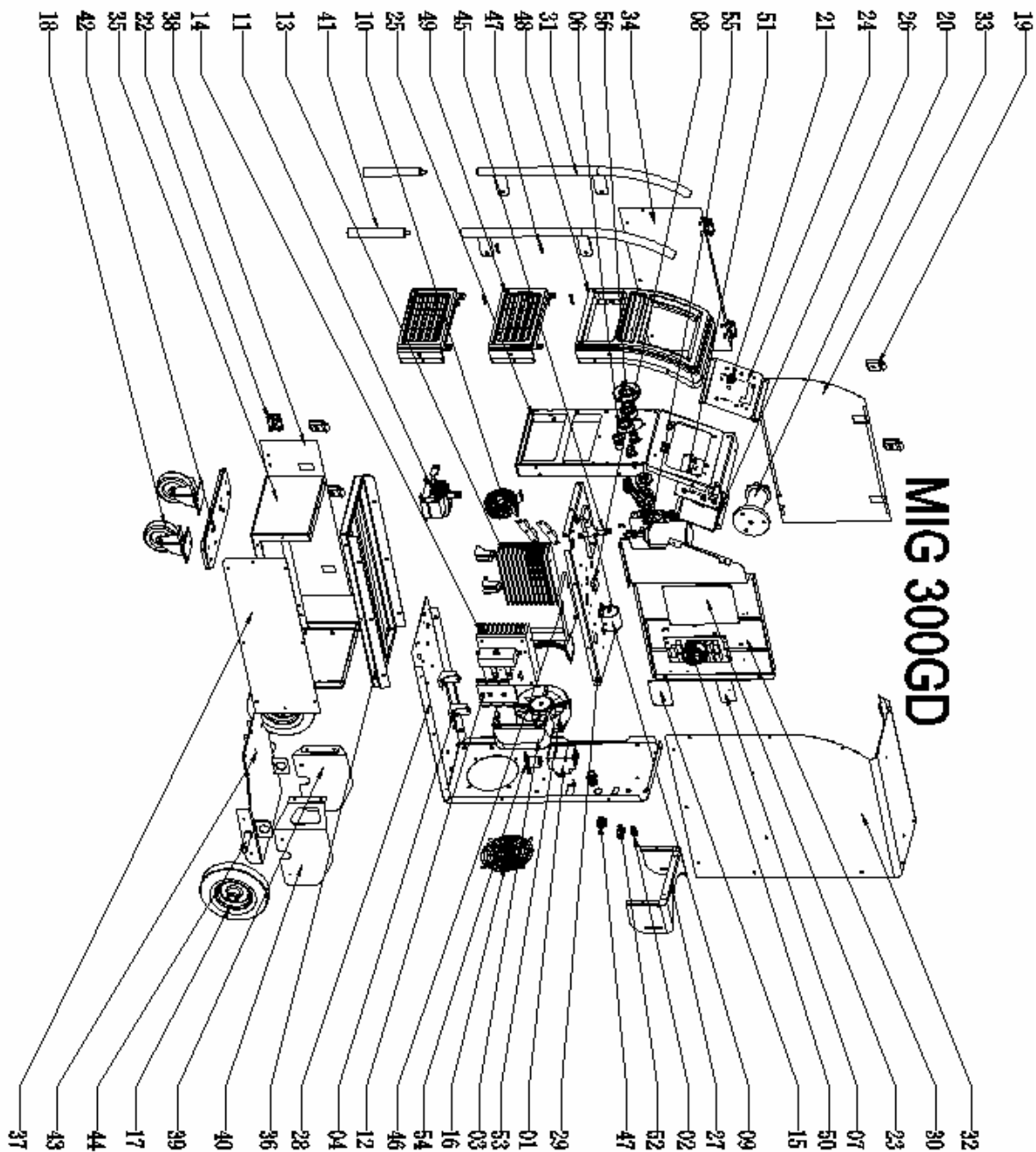
| | | Толщина материала (mm) | Диаметр проволоки (mm) | Ток (А) | Напряжение (V) | Скорость сварки (cm/min) | Вылет проволоки (mm) | Расход газа (л/мин) | |
|-----------------------------|------------------------|------------------------|------------------------|-----------------------------------|----------------|--------------------------|--------------------------|----------------------|---------------------|
| Стыковой шов | 1.6 | 0.8,0.9 | 60~80 | 16~17 | 40~50 | 10 | 10 | | |
| | 2.3 | 0.8,0.9 | 80~100 | 19~20 | 40~55 | 10 | 10~15 | | |
| | 3.2 | 1.0,1.2 | 120~160 | 20~22 | 35~45 | 10~15 | 10~15 | | |
| | 4.5 | 1.0,1.2 | 150~180 | 21~23 | 30~40 | 10~15 | 20~25 | | |
| | | Толщина заготовки (mm) | Диаметр проволоки (mm) | Вертикальный и наклон горелки (°) | Ток (А) | Напряжение (V) | Скорость сварки (см/мин) | Вылет проволоки (mm) | Расход газа (л/мин) |
| Горизонтальный гавровый шов | Низкая скорость сварки | 1.0 | 0.8,0.9 | 45° | 70~80 | 17~18 | 50~60 | 10 | 10~15 |
| | | 1.2 | 0.9,1.0 | 45° | 85~90 | 18~19 | 50~60 | 10 | 10~15 |
| | | 1.6 | 1.0,1.2 | 45° | 100~110 | 19~20 | 50~60 | 10 | 10~15 |
| | | 2 | 1.0,1.2 | 45° | 115~125 | 19~20 | 50~60 | 10 | 10~15 |
| | | 2.3 | 1.0,1.2 | 45° | 130~140 | 20~21 | 50~60 | 10 | 10~15 |
| | | 3.2 | 1.0,1.2 | 45° | 150~170 | 21~22 | 45~50 | 15 | 15~20 |
| | | 4.5 | 1.0,1.2 | 45° | 140~200 | 22~24 | 45~50 | 15 | 15~20 |
| | | 6 | 1.2 | 45° | 230~260 | 24~27 | 45~50 | 20 | 15~20 |
| 8.9 | 1.2,1.6 | 50° | 270~380 | 29~35 | 45~50 | 25 | 20~25 | | |

| | | | | | | | | | | |
|--------|-------------------------|------------------------|---------|---------|---------|---------|-------|-------|-------|-------|
| RILAND | Высокая скорость сварки | 12 | 1.2,1.6 | 50° | 400 | 32~36 | 35~40 | 25 | 20~25 | |
| | | 1.0 | 0.8,0.9 | 45° | 140 | 19~20 | 160 | 10 | 15 | |
| | | 1.2 | 0.8,0.9 | 45° | 130~150 | 19~20 | 120 | 10 | 15 | |
| | | 1.6 | 1.0,1.2 | 45° | 180 | 22~23 | 120 | 10 | 15~20 | |
| | | 2 | 1.2 | 45° | 210 | 24 | 120 | 15 | 20 | |
| | | 2.3 | 1.2 | 45° | 230 | 25 | 110 | 20 | 25 | |
| | | 3.2 | 1.2 | 45° | 270 | 27 | 110 | 20 | 25 | |
| | | 4.5 | 1.2 | 50° | 290 | 30 | 80 | 20 | 25 | |
| | 6 | 1.2 | 50° | 310 | 33 | 70 | 25 | 25 | | |
| | Горизонтальный тавровый | Низкая скорость сварки | 0. 8 | 0.8,0.9 | 10° | 60~70 | 16~17 | 40~45 | 10 | 10~15 |
| | | | 1.2 | 0.8,0.9 | 30° | 80~90 | 18~19 | 45~50 | 10 | 10~15 |
| | | | 1.6 | 0.8,0.9 | 30° | 90~100 | 19~20 | 45~50 | 10 | 10~15 |
| | | | 2.3 | 0.8,0.9 | 47° | 100~130 | 20~21 | 45~50 | 10 | 10~15 |
| | | | | 1.0,1.2 | 47° | 120~150 | 20~21 | 45~50 | 10 | 10~15 |
| | | | 3.2 | 1.0,1.2 | 47° | 150~180 | 20~22 | 35~45 | 10~15 | 20~25 |
| 4.5 | 1. 2 | 47° | 200~250 | 24~26 | 45~50 | 10~15 | 20~25 | | | |

Приложение II Схема электрической цепи



Приложение II Схема электрической цепи



Список запчастей SKYWAY 330 SYNERGIC

| No. | Item | Quantity | No. | Item | Quantity |
|-----|--------------------------|----------|-----|----------------------------|----------|
| 1 | Переключатель | 1 | 29 | Перегородка | 1 |
| 2 | Держатель предохранителя | 1 | 30 | Перегородка | 1 |
| 3 | Крышка вентилятора | 2 | 31 | Ручка | 2 |
| 4 | Суппорт радиатора | 4 | 32 | Правая крышка | 1 |
| 5 | Фиксатор | 4 | 33 | Левая верхняя крышка | 1 |
| 6 | Розетка | 2 | 34 | Левая нижняя крышка | 1 |
| 7 | Плата | 1 | 35 | Передняя часть дна | 1 |
| 8 | Плата | 1 | 36 | Перегородка | 1 |
| 9 | Конденсатор | 1 | 37 | Перегородка | 1 |
| 10 | Трансформатор | 1 | 38 | Перегородка | 1 |
| 11 | Дроссель | 1 | 39 | Левый суппорт | 1 |
| 12 | Модуль | 2 | 40 | Правый суппорт | 1 |
| 13 | Радиатор | 1 | 41 | Ручка | 2 |
| 14 | Радиатор | 1 | 42 | Суппорт передних колес | 1 |
| 15 | Плата вентилятора | 1 | 43 | Лоток | 1 |
| 16 | Сетка вентилятора | 1 | 44 | Ось | 1 |
| 17 | Колесо | 2 | 45 | Отрицательный разъём | 1 |
| 18 | Переднее колесо | 2 | 46 | Суппорт радиатора | 1 |
| 19 | Кнопка блокировки | 2 | 47 | Винты | 6 |
| 20 | Подкатушечник | 1 | 48 | Верхняя пластиковая панель | 1 |
| 21 | Переключатель | 3 | 49 | Нижняя пластиковая панель | 2 |
| 22 | Подвес | 4 | 50 | Изолятор платы | 2 |
| 23 | Главная плата | 1 | 51 | Передняя плата управления | 1 |
| 24 | Плата контроля | 1 | 52 | Розетка | 1 |
| 25 | Передняя панель | 1 | 53 | Вентилятор | 1 |
| 26 | Крышка вентилятора | 1 | 54 | Газовый электроклапан | 1 |
| 27 | Суппорт баллона | 1 | 55 | Подающий механизм | 1 |
| 28 | Дно аппарата | 1 | 56 | Евроразъём | 1 |



AURORA-PRO SERIES IS PRODUCED BY RILAND INDUSTRIAL CO.LTD **RILAND**
WWW.AURORA-ONLINE.RU

