



Сварочные аппараты

## Saturn 351 DG

Учитывайте данные дополнительной документации на систему!

## Общие указания

### ОСТОРОЖНО



#### Прочтите инструкцию по эксплуатации!

Инструкция по эксплуатации содержит сведения о том, как обезопасить себя при использовании изделия.

- Читайте инструкции по эксплуатации всех компонентов системы!
- Выполняйте мероприятия по технике безопасности!
- Соблюдайте национальные предписания!
- При необходимости следует подтвердить соблюдение данных положений подписью.

### УКАЗАНИЕ



При наличии вопросов относительно монтажа, ввода в эксплуатацию, режима работы, особенностей места использования, а также целей применения обращайтесь к вашему торговому партнеру или в наш отдел поддержки заказчиков по тел.: +49 2680 181 -0.

Перечень авторизованных торговых партнеров находится по адресу: [www.ewm-group.com](http://www.ewm-group.com).

Ответственность в связи с эксплуатацией данного аппарата ограничивается только функциями аппарата. Любая другая ответственность, независимо от ее вида, категорически исключена. Вводом аппарата в эксплуатацию пользователь признает данное исключение ответственности.

Производитель не может контролировать соблюдение требований данного руководства, а также условия и способы монтажа, эксплуатацию, использование и техобслуживание аппарата.

Неквалифицированное выполнение монтажа может привести к материальному ущербу и, в результате, подвергнуть персонал опасности. Поэтому мы не несем никакой ответственности и гарантии за убытки, повреждения и затраты, причиненные или каким-нибудь образом связанные с неправильной установкой, неквалифицированным использованием, а также неправильной эксплуатацией и техобслуживанием.

© EWM HIGHTEC WELDING GmbH, Dr. Günter-Henle-Straße 8, D-56271 Mündersbach

Авторские права на этот документ принадлежат изготовителю.

Перепечатка, даже в виде выдержек, только с письменного разрешения.

Возможны технические изменения.

# 1 Содержание

1	Содержание.....	3
2	Указания по технике безопасности .....	5
2.1	Указания по использованию данной инструкции по эксплуатации .....	5
2.2	Пояснение знаков .....	6
2.3	Общее.....	7
2.4	Транспортировка и установка.....	11
2.4.1	Перемещение краном.....	12
2.5	Условия окружающей среды .....	13
2.5.1	Эксплуатация .....	13
2.5.2	Транспортировка и хранение.....	13
3	Использование по назначению.....	14
3.1	Область применения.....	14
3.1.1	Стандартная сварка МИГ/МАГ.....	14
3.2	Эксплуатация только со следующими аппаратами .....	14
3.3	Сопроводительная документация.....	15
3.3.1	Гарантия .....	15
3.3.2	Декларация о соответствии рекомендациям.....	15
3.3.3	Сварка в среде с повышенной опасностью поражения электрическим током .....	15
3.3.4	Сервисная документация (запчасти и электрические схемы) .....	15
4	Описание аппарата — быстрый обзор.....	16
4.1	Вид спереди.....	16
4.2	Вид сзади .....	17
5	Конструкция и функционирование.....	18
5.1	Общее.....	18
5.2	Монтаж .....	19
5.3	Обратный кабель, общее.....	19
5.4	Охлаждение аппарата.....	19
5.5	Подключение к электросети .....	20
5.5.1	Форма сети.....	20
5.6	Соединение промежуточного пакета шлангов .....	21
5.7	Подача защитного газа .....	22
5.7.1	Подключение защитного газа .....	22
5.8	Подключение кабеля массы .....	24
6	Техническое обслуживание, уход и утилизация.....	25
6.1	Общее.....	25
6.2	Работы по техническому обслуживанию, интервалы.....	25
6.2.1	Ежедневные работы по техобслуживанию.....	25
6.2.2	Ежемесячные работы по техобслуживанию.....	25
6.2.3	Ежегодная проверка (осмотр и проверка во время эксплуатации) .....	25
6.3	Работы по техническому обслуживанию.....	26
6.4	Утилизация изделия.....	26
6.4.1	Декларация производителя для конечного пользователя .....	26
6.5	Соблюдение требований RoHS.....	26
7	Устранение неполадок .....	27
7.1	Контрольный список для покупателя.....	27
7.2	Контроль настройки типа аппарата .....	28
7.2.1	Настроить тип аппарата .....	28
7.3	Сброс устройства управления (Reset all) .....	29
8	Технические характеристики .....	30
8.1	Saturn 351 DG .....	30

9	Принадлежности.....	31
9.1	Общие принадлежности.....	31
9.2	Опции.....	31
10	Приложение А.....	32
10.1	Указания по настройке.....	32
11	Приложение В.....	33
11.1	Обзор представительств EWM.....	33

## 2 Указания по технике безопасности

### 2.1 Указания по использованию данной инструкции по эксплуатации



#### ОПАСНОСТЬ

Методы работы и эксплуатации, подлежащие строгому соблюдению во избежание тяжелых травм или летальных случаев при непосредственной опасности.

- Указание по технике безопасности содержит в своем заголовке сигнальное слово "ОПАСНОСТЬ" с общим предупреждающим знаком.
- Кроме того, опасность поясняется пиктограммой на полях страницы.



#### ВНИМАНИЕ

Методы работы и эксплуатации, подлежащие строгому соблюдению во избежание тяжелых травм или летальных случаев при потенциальной опасности.

- Указание по технике безопасности содержит в своем заголовке сигнальное слово "ВНИМАНИЕ" с общим предупреждающим знаком.
- Кроме того, опасность поясняется пиктограммой на полях страницы.



#### ОСТОРОЖНО

Методы работы и эксплуатации, которые должны строго выполняться, чтобы исключить возможные легкие травмы людей.

- Указание по технике безопасности содержит в своем заголовке сигнальное слово "ОСТОРОЖНО" с общим предупреждающим знаком.
- Опасность поясняется пиктограммой на полях страницы.

#### ОСТОРОЖНО

Методы работы и эксплуатации, которые должны строго выполняться, чтобы избежать повреждения изделия.

- Указание по технике безопасности содержит в своем заголовке сигнальное слово "ОСТОРОЖНО" без общего предупреждающего знака.
- Опасность поясняется пиктограммой на полях страницы.

#### УКАЗАНИЕ



Технические особенности, требующие внимания со стороны пользователя.

- Указание содержит в своем заголовке сигнальное слово "УКАЗАНИЕ" без общего предупреждающего знака.

Указания по выполнению операций и перечисления, в которых поочередно описываются действия в определенных ситуациях, обозначены круглым маркером, например:

- Вставить и зафиксировать штекер кабеля сварочного тока.

## 2.2 Пояснение знаков

Символ	Описание
	Нажать
	Не нажимать
	Повернуть
	Переключить
	Выключить аппарат
	Включите аппарат
	ENTER (вход в меню)
	NAVIGATION (навигация в меню)
	EXIT (Выйти из меню)
	Представление времени (пример: 4 с подождать / нажать)
	Прерывание изображения меню (есть другие возможности настройки)
	Инструмент не нужен / не использовать
	Инструмент нужен / использовать

## 2.3 Общее

 **ОПАСНОСТЬ****Поражение электрическим током!**

В сварочных аппаратах используется высокое напряжение, которое в случае контакта может стать причиной опасного для жизни поражения электрическим током и ожога. Даже прикосновение к электрооборудованию под низким напряжением может вызвать шок и привести к несчастному случаю.

- Запрещается прикасаться к каким-либо частям аппарата, находящимся под напряжением!
- Линии подключения и соединительные кабели должны быть безупречны!
- Простого выключения аппарата недостаточно! Подождите 4 минуты, пока не разрядятся конденсаторы!
- Сварочные горелки и электрододержатель должны лежать на изолирующей подкладке!!
- Вскрытие корпуса аппарата допускается уполномоченным квалифицированным персоналом только после извлечения вилки сетевого кабеля из розетки!
- Носить только сухую защитную одежду!
- Подождите 4 минуты, пока не разрядятся конденсаторы!

**Электромагнитные поля!**

Источник тока может стать причиной возникновения электрических или электромагнитных полей, которые могут нарушить работу электронных установок, таких как компьютеры, устройства с числовым программным управлением, телекоммуникационные линии, сети, линии сигнализации и кардиостимуляторы.

- Соблюдайте руководства по обслуживанию! (см. раздел «Техническое обслуживание и уход»)
- Сварочные кабели полностью размотать!
- Соответствующим образом экранировать приборы или устройства, чувствительные к излучению!
- Может быть нарушена работа кардиостимуляторов (при необходимости получить консультацию у врача).

**Ни в коем случае не выполнять неквалифицированный ремонт и модификации!**

Во избежание травмирования персонала и повреждения аппарата ремонт или модификация аппарата должны выполняться только квалифицированным, обученным персоналом!

**При несанкционированных действиях гарантия теряет силу!**

- Ремонт поручать обученным лицам (квалифицированному персоналу)!

 **ВНИМАНИЕ****Опасность несчастного случая при несоблюдении указаний по технике безопасности!**

**Несоблюдение указаний по технике безопасности может создать угрозу жизни людей!**

- Внимательно прочитать указания по технике безопасности в данной инструкции!
- Следить за соблюдением требований техники безопасности, принятых в стране использования аппарата!
- Указать людям, находящимся в рабочей зоне, на соблюдение инструкций!

**Опасность получения травм под действием излучения или нагрева!**

Излучение дуги ведет к травмированию кожи и глаз.

**При контакте с горячими деталями и искрами могут возникнуть ожоги.**

- Используйте щиток или шлем с достаточной степенью защиты (в зависимости от вида применения)!
- Носите сухую защитную одежду (например, сварочный щиток, перчатки и т. д.) согласно требованиям соответствующей страны!
- Лица, не участвующие в производственном процессе, должны быть защищены от излучения и поражения глаз защитными завесами или защитными стенками.

## ВНИМАНИЕ



### Опасность взрыва!

Кажущиеся неопасными вещества в закрытых сосудах в результате нагрева создают повышенное давление.

- Удалить из рабочей зоны емкости с горючими или взрывоопасными жидкостями!
- Не допускать нагрева взрывоопасных жидкостей, порошков или газов в процессе сварки или резки!



### Дым и газы!

Дым и выделяющиеся газы могут привести к удушью и отравлению! Помимо этого, под воздействием ультрафиолетового излучения электрической дуги пары растворителя (хлорированного углеводорода) могут превращаться в токсичный фосген!

- Обеспечить достаточный приток свежего воздуха!
- Не допускать попадания паров растворителей в зону излучения сварочной дуги!
- При необходимости одевать соответствующие устройства защиты органов дыхания!



### Огнеопасность!

Высокие температуры, разлетающиеся искры, раскаленные детали и горячие шлаки, образующиеся при сварке, могут стать причиной возгорания.

Привести к возгоранию могут и блуждающие сварочные токи!

- Обратит внимание на очаги возгорания в рабочей зоне!
- Не должно быть никаких легковоспламеняющихся предметов, например, спичек или зажигалок.
- Иметь в рабочей зоне соответствующие огнетушители!
- Перед началом сварки тщательно удалить с детали остатки горючих веществ.
- Сваренные детали можно дальше обрабатывать только после их охлаждения. Детали не должны контактировать с воспламеняемыми материалами!
- Подсоединить сварочные кабели надлежащим образом!

## ОСТОРОЖНО



### Шумовая нагрузка!

Шум, превышающий уровень 70 дБА, может привести к длительной потере слуха!

- Носить соответствующие средства для защиты ушей!
- Персонал, находящийся в рабочей зоне, должен носить соответствующие средства для защиты ушей!

## ОСТОРОЖНО



### Обязанности эксплуатирующей стороны!

При эксплуатации аппарата следует соблюдать национальные директивы и законы!

- Национальная редакция общей директивы (89/391/EWG), а также соответствующие отдельные директивы.
- В частности, директива (89/655/EWG), по минимальным предписаниям для обеспечения безопасности и защиты здоровья рабочих при использовании в процессе работы орудий труда.
- Предписания по безопасности труда и технике безопасности соответствующей страны.
- Установка и эксплуатация аппарата согласно IEC 60974-9.
- Регулярно проверять сознательное выполнение пользователем указаний по технике безопасности.
- Регулярная проверка аппарата согласно IEC 60974-4.



## ОСТОРОЖНО

**Повреждения при использовании компонентов сторонних производителей!**

**Гарантия производителя аннулируется при повреждении аппарата в результате использования компонентов сторонних производителей!**

- Используйте только компоненты системы и опции (источники тока, сварочные горелки, электрододержатели, дистанционные регуляторы, запасные и быстроизнашивающиеся детали и т. д.) только из нашей программы поставки!
- Подсоединяйте дополнительные компоненты к соответствующему гнезду подключения и закрепляйте их только после выключения сварочного аппарата.

**Опасность повреждения аппарата блуждающим сварочным током!**

**Блуждающий сварочный ток может привести к разрушению защитных проводов, повреждению аппаратов и электроприборов, перегреву компонентов и возникновению пожара.**

- Регулярно проверяйте прочность крепления проводов, по которым передается сварочный ток.
- Следите, чтобы соединение с заготовкой было безупречным для передачи электроэнергии и прочным!
- Все электропроводные компоненты источника тока — корпус, салазки, подставка для транспортировки с помощью крана — следует установить так, чтобы они были электрически изолированы, закрепить или подвесить!
- Не кладите другие электроприборы, в частности, перфораторы и угловые шлифмашины, на источник тока, салазки и подставку, не изолировав их!
- Когда сварочная горелка и электрододержатель не используются, кладите их на основание, обеспечивающее электрическую изоляцию!

**Подключение к электросети****Требования при подключении к общественной электросети**

Потребляя ток, аппараты высокой мощности могут повлиять на качество сети. Поэтому для аппаратов некоторых типов могут действовать ограничения на подключение, требования к максимально возможному полному сопротивлению линии или минимальной нагрузочной способности элемента подключения к общественной сети (совместной точки сопряжения РСС). При этом также следует учитывать технические характеристики аппаратов. В этом случае эксплуатационник или пользователь аппарата обязан проверить, можно ли подключать аппарат к сети, и при необходимости проконсультироваться с лицом, ответственным за эксплуатацию электросети.

## ОСТОРОЖНО



### Классификация аппарата по ЭМС

В соответствии со стандартом IEC 60974-10 сварочные аппараты делятся по электромагнитной совместимости на два класса (см. технические характеристики):

**Класс А** Аппараты не предназначены для использования в жилых секторах, в которых используется электроэнергия из общественной низковольтной электросети. При установке электромагнитной совместимости для аппаратов класса А в подобных областях возможны трудности, связанные как с помехами по цепи питания, так и от электротехнического оборудования.

**Класс В** Аппараты удовлетворяют требованиям по ЭМС в промышленной и жилой зоне, жилые районы с подключением к общественной низковольтной электросети.

### Строительство и эксплуатация

Во время эксплуатации установок для электродуговой сварки в некоторых случаях возможны электромагнитные помехи, несмотря на то, что каждый сварочный аппарат соответствует предельным значениям эмиссий, указанным в стандарте. За помехи, возникающие при сварке, несет ответственность пользователь.

При **оценке** возможных проблем с электромагнитным излучением в окружающей среде пользователь должен учитывать следующее: (см. также EN 60974-10, приложение А)

- наличие сетевых, управляющих, сигнальных и телекоммуникационных линий;
- наличие радиоприемников и телевизоров;
- наличие компьютеров и других управляющих устройств;
- наличие предохранительных устройств;
- опасность для здоровья окружающих, особенно если они используют кардиостимуляторы или слуховые аппараты;
- наличие калибровочных и измерительных приспособлений;
- помехоустойчивость других устройств в окружающей среде;
- время выполнения сварочных работ.

### Рекомендации по уменьшению эмиссии помех

- подключение к электросети, например, дополнительный сетевой фильтр или экранирование посредством металлической трубки;
- техническое обслуживание оборудования для дуговой сварки;
- сварочные провода должны быть максимально короткими, их следует прокладывать на полу как можно ближе друг к другу;
- выравнивание потенциалов;
- заземление заготовки: в тех случаях, когда прямое заземление заготовки невозможно, соединение должно осуществляться с помощью подходящих для этого конденсаторов;
- экранирование от других устройств в окружающей среде или от всего сварочного оборудования.

## 2.4 Транспортировка и установка

### ВНИМАНИЕ



#### Ненадлежащее обращение с баллонами защитного газа!

Ненадлежащее обращение с баллонами защитного газа может привести к тяжелым травмам со смертельным исходом.

- Необходимо следовать инструкциям производителя газа и предписаниям, регламентирующим работу со сжатым газом.
- Установите баллон с защитным газом в предусмотренное для него гнездо и закрепите его крепежным элементом!
- Не допускать нагрева баллона с защитным газом!

### ОСТОРОЖНО



#### Опасность опрокидывания!

При передвижении и установке аппарат может опрокинуться и травмировать или нанести вред персоналу. Устойчивость от опрокидывания обеспечивается только при угле наклона до 10° (согласно EN 60974-A2).

- Устанавливать или транспортировать аппарат на ровной и твердой поверхности!
- Навешиваемые детали закрепить подходящими средствами!
- Поврежденные транспортировочные ролики и элементы обеспечения их безопасности заменить!
- При транспортировке внешние устройства подачи проволоки зафиксировать (избегать неконтролируемого вращения)!



#### Повреждения, вызванные неотсоединенными питающими линиями!

При транспортировке неотсоединенные питающие линии (сетевые и управляющие кабели и т. д.) могут стать источником опасности, например, подсоединенные аппараты могут опрокинуться и травмировать персонал!

- Отсоединить питающие линии!

### ОСТОРОЖНО



#### Повреждения аппарата в результате эксплуатации в положении, отличном от вертикального!

Аппараты сконструированы для работы в вертикальном положении!

Работа в неразрешенных положениях может привести к повреждению аппарата.

- Транспортировка и эксплуатация исключительно в вертикальном положении!

## 2.4.1 Перемещение краном



### ОПАСНОСТЬ



При поднятии краном существует опасность получения травм!

При поднятии краном персонал может быть серьезно травмирован из-за падающих устройств или навешиваемых деталей.

- Транспортировать одновременно за все крановые серьги (см. рис. Схема поднятия краном)!
- Обеспечить равномерное распределение нагрузки! Использовать исключительно цепи или тросы одинаковой длины!
- Соблюдать схему поднятия краном (см. рисунок)!
- Удалить все без исключения дополнительные принадлежности (например, баллоны защитного газа, ящики с инструментом, устройства подачи проволоки и др.)!
- Избегать поднятия и опускания аппарата рывками!
- Необходимо применять только скобы и крюки, рассчитанные на вес поднимаемого груза!

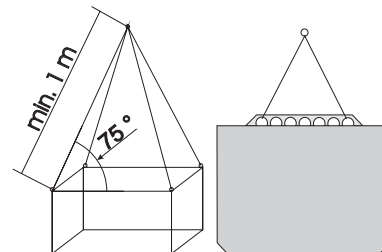


Рис. Схема поднятия краном



Опасность травмирования при использовании неподходящих рым-болтов!

При ненадлежащем использовании рым-болтов или применении неподходящих рым-болтов персонал может быть серьезно травмирован из-за падающих устройств или навешиваемых деталей!

- Рым-болт должен быть закручен полностью!
- Рым-болт должен ровно и всей площадью ложиться на поверхность прилегания!
- Рым-болты перед употреблением следует проверять на прочность крепления и видимые повреждения (коррозия, деформация)!
- Поврежденные рым-болты запрещается использовать или ввинчивать!
- Следует избегать приложения к рым-болтам боковых нагрузок!

## 2.5 Условия окружающей среды

### ОСТОРОЖНО



#### Место установки!

Аппарат можно устанавливать и эксплуатировать только в помещениях и только на соответствующем прочном и плоском основании!

- Эксплуатирующая сторона должна обеспечить наличие ровного, нескользкого пола и достаточное освещение рабочего места.
- Должна быть всегда обеспечена безопасная эксплуатация аппарата.

### ОСТОРОЖНО



#### Повреждения аппарата в результате загрязнения!

Необычно большие количества пыли, кислот, агрессивных газов или веществ могут повредить аппарат.

- Избегать образования большого количества дыма, паров, масляного тумана и пыли от шлифовальных работ!
- Избегать окружающего воздуха, содержащего соли (морского воздуха).



#### Недопустимые условия окружающей среды!

Недостаточная вентиляция ведет к снижению мощности и повреждению аппарата.

- Соблюдать условия окружающей среды!
- Поддерживать проходимость впускного и выпускного отверстий для охлаждающего воздуха!
- Выдерживать минимальное расстояние до препятствий, равное 0,5 м!

### 2.5.1 Эксплуатация

Диапазон температур окружающего воздуха:

- от -20 °C до +40 °C

Относительная влажность воздуха:

- до 50 % при 40 °C
- до 90 % при 20 °C

### 2.5.2 Транспортировка и хранение

Хранение в закрытых помещениях, диапазон температур окружающего воздуха:

- от -25 °C до +55 °C

Относительная влажность воздуха

- до 90 % при 20 °C

## 3 Использование по назначению

### ВНИМАНИЕ



**Опасность вследствие использования не по назначению!**

При использовании не по назначению аппарат может стать источником опасности для людей, животных и материальных ценностей. Поставщик не несет ответственность за возникший вследствие такого использования ущерб!

- Использовать аппарат только по назначению и только обученному, квалифицированному персоналу!
- Не выполнять неквалифицированные изменения или доработки аппарата!

### 3.1 Область применения

#### 3.1.1 Стандартная сварка МИГ/МАГ

Электродуговая сварка с использованием проволочного электрода, при которой дуга и сварочная ванна защищаются от воздействия атмосферы газовой оболочкой от внешнего источника.

#### 3.2 Эксплуатация только со следующими аппаратами

- Saturn drive 41L M1.02
- Saturn drive 41L M2.20
- Saturn drive 41L M2.40
- Saturn drive 41L M2.41
- Saturn drive 41 M1.02
- Saturn drive 41 M2.20
- Saturn drive 41 M2.40

### 3.3 Сопроводительная документация

#### 3.3.1 Гарантия

##### УКАЗАНИЕ



Дополнительные сведения содержатся в прилагаемых дополнениях «Данные о приборе и о компании, техническое обслуживание и проверка, гарантия»!

#### 3.3.2 Декларация о соответствии рекомендациям



Указанный аппарат по своей концепции и конструкции соответствует рекомендациям и стандартам ЕС:

- Предписание ЕС для низковольтной техники (2006/95/EWG),
- Предписание ЕС по электромагнитной совместимости (2004/108/EWG),

В случае внесения несанкционированных изменений, выполнения неквалифицированного ремонта, несоблюдения сроков проведения периодических проверок и (или) доработки аппарата, которые официально не одобрены фирмой-изготовителем, настоящая декларация теряет силу.

Оригинал декларации о соответствии прилагается к аппарату.

#### 3.3.3 Сварка в среде с повышенной опасностью поражения электрическим током



В соответствии со стандартами IEC / DIN EN 60974, VDE 0544 аппараты могут эксплуатироваться в помещениях с повышенной электрической опасностью.

#### 3.3.4 Сервисная документация (запчасти и электрические схемы)



##### ОПАСНОСТЬ



Ни в коем случае не выполнять неквалифицированный ремонт и модификации!

Во избежание травмирования персонала и повреждения аппарата ремонт или модификация аппарата должны выполняться только квалифицированным, обученным персоналом!

При несанкционированных действиях гарантия теряет силу!

- Ремонт поручать обученным лицам (квалифицированному персоналу)!

Оригинальные электрические схемы прилагаются к аппарату.

Запчасти можно приобрести у дилера в вашем регионе.

## 4 Описание аппарата — быстрый обзор

### 4.1 Вид спереди

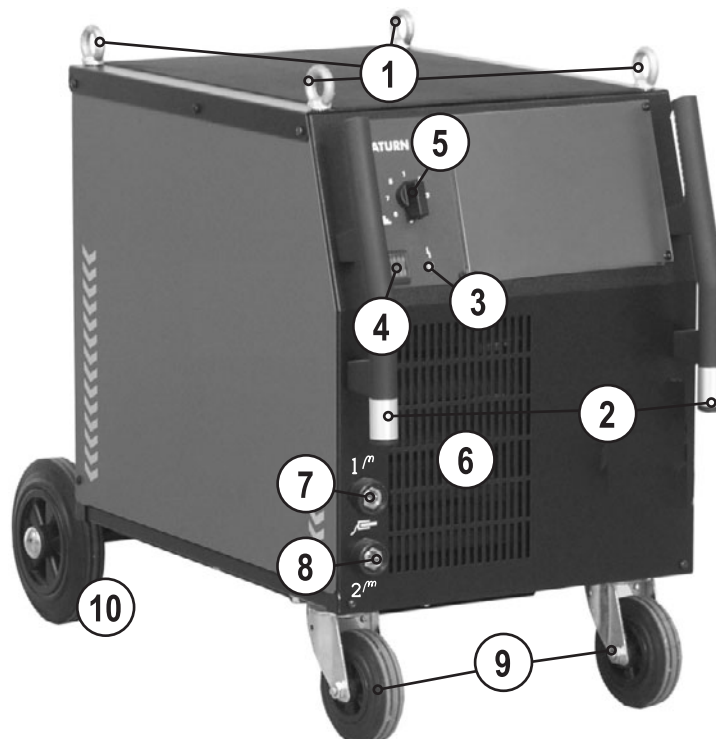


Рисунок 4-1

Поз.	Символ	Описание
1		Рым
2		Ручка для транспортировки
3		Сигнальная лампочка, Неисправность Загорается при перегреве
4		Главный выключатель, включение/выключение сварочного аппарата
5		Переключатель ступеней, сварочное напряжение Настройка сварочного напряжения
6		Впускное отверстие для охлаждающего воздуха
7		Гнездо подключения, кабель массы Дроссельный отвод „жёсткий“
8		Гнездо подключения, кабель массы Дроссельный отвод „средний“
9		Транспортные и направляющие колесики
10		Транспортные и поддерживающие колесики



## 4.2 Вид сзади

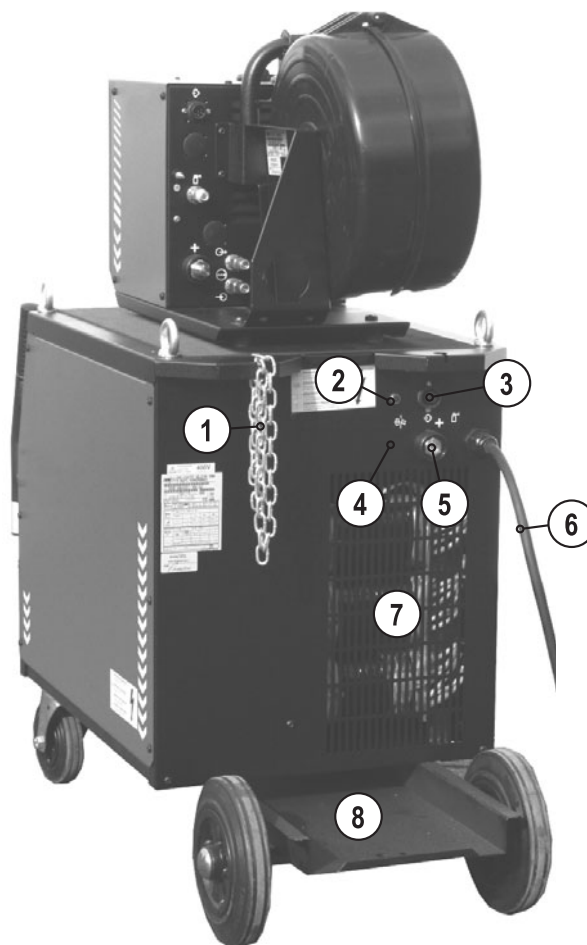


Рисунок 4-2

Поз.	Символ	Описание
1		Элементы крепления для баллона защитного газа (ремень / цепь)
2		Кнопка, Предохранитель-автомат Блокировка двигателя устройства подачи проволоки (Выключить блокировку повторным нажатием кнопки)
3		Розетка 7-контактная Провод цепи управления устройства подачи проволоки
4		Подключение заземления (PE) Соединение для желто-зелёного кабеля заземления из промежуточного пакета шлангов
5		Штекер, сварочный ток "+" Подключение сварочного тока к устройству подачи проволоки
6		Сетевой кабель
7		Выпускное отверстие для охлаждающего воздуха
8		Отделение для баллона защитного газа

## 5 Конструкция и функционирование

### УКАЗАНИЕ



При подключении учитывайте данные документации на другие компоненты системы!

### 5.1 Общее



#### ВНИМАНИЕ



**Опасность травмирования в результате поражения электрическим током!**

**Прикосновение к токоведущим деталям, например, к гнездам сварочного тока, может быть опасно для жизни!**

- Соблюдать указания по технике безопасности на первых страницах инструкции по эксплуатации!
- Ввод в эксплуатацию должен выполняться исключительно лицами, обладающими соответствующими знаниями в области обращения с электродуговыми сварочными аппаратами!
- Соединительные или сварочные кабели (например, от держателей электродов, сварочных горелок, кабеля массы, интерфейсов) подключать только при выключенном аппарате!



#### ОСТОРОЖНО



**Опасность ожога от подключения сварочного тока!**

**Незакрепленные соединения могут вызвать нагрев разъемов и проводки и, при касании, привести к ожогам!**

- Необходимо ежедневно проверять соединения и, при необходимости, закреплять поворотом вправо.



**Опасность травмирования вследствие контакта с двигающимися узлами!**

**Устройства подачи проволоки оснащены двигающимися деталями, которые могут захватить кисти рук, волосы, предметы одежды или инструмент и нанести травмы человеку!**

- Не подходите к вращающимся или двигающимся деталям и частям привода!
- Следите за тем, чтобы крышки корпуса во время работы были закрыты!



**Опасность травмирования вследствие неконтролируемого выхода сварочной проволоки!**

**Сварочная проволока может транспортироваться на высокой скорости, и при неправильной или неполной прокладке проволочной проводки проволока может выйти и нанести травмы людям!**

- Перед подключением к электросети полностью проведите проволочную проводку от катушки до сварочной горелки!
- Если сварочная горелка не смонтирована, ослабьте ролики противодействия узла подачи проволоки!
- Регулярно проверяйте проволочную проводку!
- Следите, чтобы во время работы все крышки корпуса были закрыты!



**Аппарат находится под электрическим током!**

**Если работа ведется попеременно с применением различных способов сварки и если к сварочному аппарату одновременно подключены сварочная горелка и электрододержатель, то все они будут находиться одновременно под напряжением холостого хода или сварочным напряжением!**

- Поэтому перед началом работы и в перерывах сварочные горелки и электрододержатель всегда должны лежать на изолирующей подкладке!

**ОСТОРОЖНО**

**Повреждения в результате неправильного соединения!**

**В результате неправильного соединения дополнительные компоненты и источник тока могут получить повреждения!**

- Подсоединяйте дополнительные компоненты к соответствующему гнезду и закрепляйте их только после выключения сварочного аппарата.
- Более подробные описания см. в инструкции по эксплуатации соответствующего дополнительного компонента!
- После включения источника тока дополнительные компоненты распознаются автоматически.



**Обращение с пылезащитным колпачком!**

**Пылезащитные колпачки защищают гнезда подключения и, следовательно, сам аппарат от загрязнений и повреждений.**

- Если к гнезду не подключен никакой дополнительный компонент, на него должен быть надет пылезащитный колпачок.
- При утере или обнаружении дефекта колпачка его следует заменить!

**5.2 Монтаж****ОСТОРОЖНО**

**Место установки!**

**Аппарат можно устанавливать и эксплуатировать только в помещениях и только на соответствующем прочном и плоском основании!**

- Эксплуатирующая сторона должна обеспечить наличие ровного, нескользкого пола и достаточное освещение рабочего места.
- Должна быть всегда обеспечена безопасная эксплуатация аппарата.

**5.3 Обратный кабель, общее****ОСТОРОЖНО**

**Опасность ожога в результате неправильного подсоединения кабеля массы!**

**Краска, ржавчина и загрязнения в местах соединения препятствуют протеканию тока и могут привести к возникновению блуждающих сварочных токов.**

**Блуждающие сварочные токи могут вызвать пожар и травмировать персонал!**

- Очистить места соединения!
- Надежно закрепить кабель массы!
- Элементы конструкции изделия не должны использоваться в качестве проводника для отвода сварочного тока!
- Обратит внимание на беспрепятственное прохождение сварочного тока!

**5.4 Охлаждение аппарата**

Для обеспечения оптимальной продолжительности включения (ПВ) силовой части необходимо:

- Для обеспечения достаточной вентиляции на рабочем месте необходимо.
- Не загромождать воздухозаборные и воздуховыпускные вентиляционные отверстия аппарата.
- и защитить аппарат от проникновения внутрь металлических частиц, пыли или иных посторонних тел.

## 5.5 Подключение к электросети

### ОПАСНОСТЬ



**Опасность при ненадлежащем подключении к электросети!**

Ненадлежащее подключение к электросети может привести к физическому или материальному ущербу!

- Подключать аппарат только к розетке с защитным проводом, подсоединенным согласно предписаниям.
- При необходимости подсоединения новой сетевой вилки установку должен выполнять только специалист-электротехник в соответствии с национальными законами или предписаниями (любая последовательность фаз в аппаратах трехфазного тока)!!
- Специалист-электротехник должен регулярно проверять сетевую вилку, розетку и линию питания!
- Во время работы в режиме генератора последний следует заземлить в соответствии с руководством по его эксплуатации. Созданная сеть должна подходить для эксплуатации аппаратов в соответствии с классом защиты I.

### 5.5.1 Форма сети

#### УКАЗАНИЕ



Аппарат можно подключать либо

- к трехфазной 4-проводной системе с заземленным нулевым проводом, либо
- к трехфазной 3-проводной системе с заземлением в любой точке, например, с заземленным внешним проводом, и эксплуатировать с этими системами.

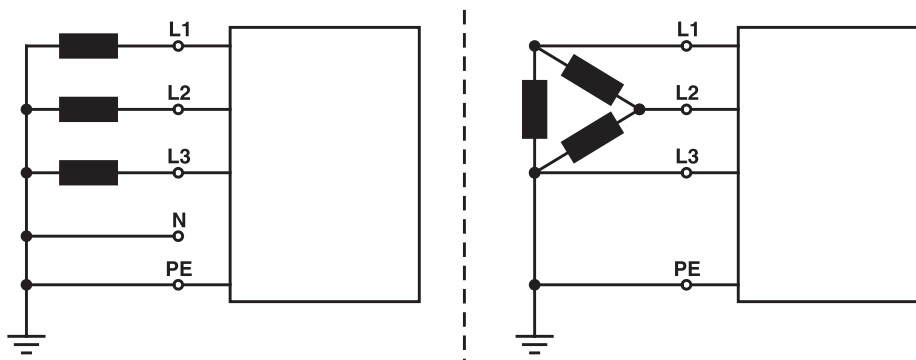


Рисунок 5-1

#### Экспликация

Поз.	Обозначение	Распознавательная окраска
L1	Внешний провод 1	черный
L2	Внешний провод 2	коричневый
L3	Внешний провод 3	серый
N	Нулевой провод	синий
PE	Защитный провод	желто-зеленый

### ОСТОРОЖНО



**Рабочее напряжение - сетевое напряжение!**

Во избежание повреждения аппарата рабочее напряжение, указанное в табличке с номинальными данными, должно совпадать с сетевым напряжением!

- Сведения о сетевой защите содержатся в разделе "Технические характеристики".

- Вставить вилку отключенного устройства в соответствующую розетку.

### 5.6 Соединение промежуточного пакета шлангов

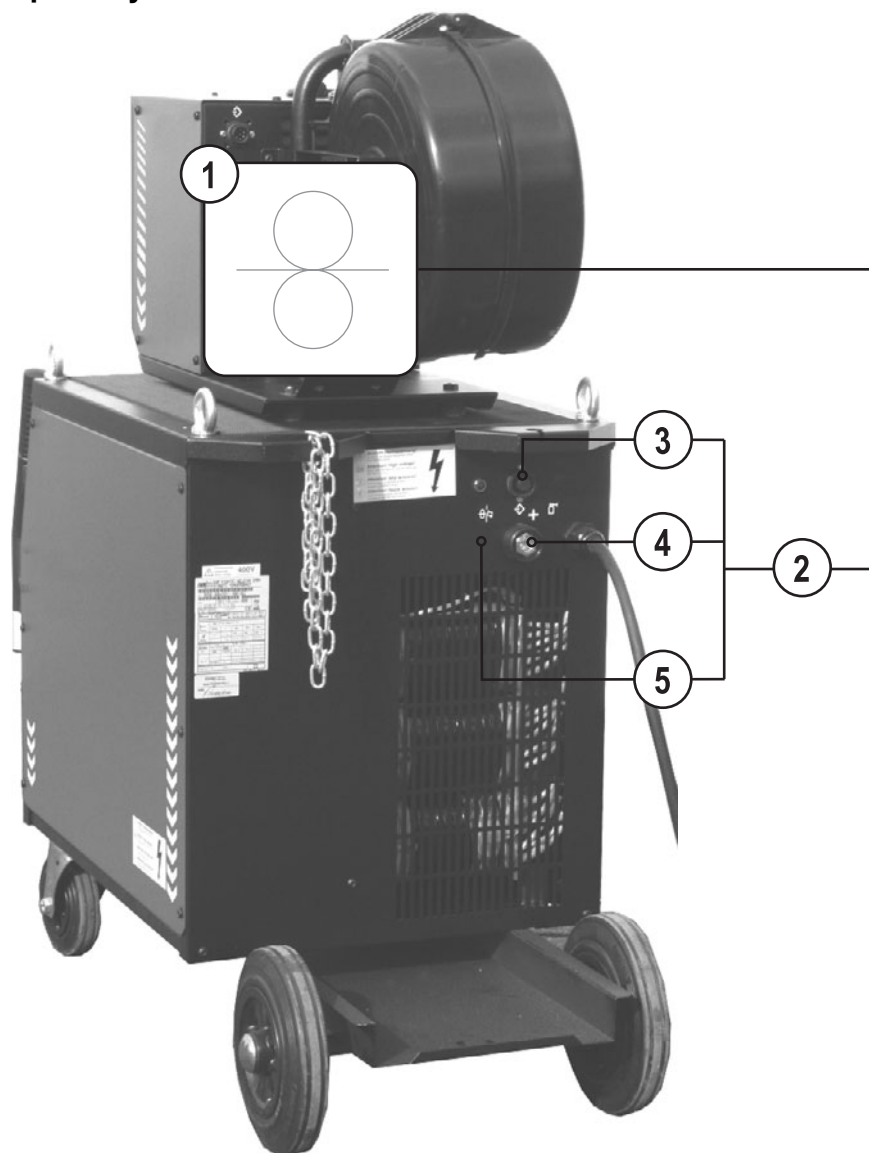


Рисунок 5-2

Поз.	Символ	Описание
1		Устройство подачи проволоки
2		Пакет промежуточных шлангов
3		Розетка 7-контактная Провод цепи управления устройства подачи проволоки
4		Штекер, сварочный ток "+" Подключение сварочного тока к устройству подачи проволоки
5		Подключение заземления (PE) Соединение для желто-зелёного кабеля заземления из промежуточного пакета шлангов

- Вставить штекер кабеля сварочного тока в гнездо, сварочный ток - "+", и закрепить.
- Подсоединить кабель заземления к соединительному штуцеру.
- Штекер кабеля цепи управления вставить в 7-контактную розетку и зафиксировать накидной гайкой (штекер можно вставить в розетку только в одном положении).

## 5.7 Подача защитного газа

### 5.7.1 Подключение защитного газа

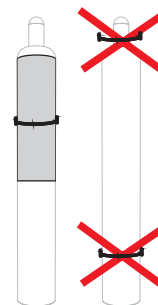
#### ВНИМАНИЕ



**Опасность травмирования вследствие неправильного обращения с баллонами защитного газа!**

**Неправильное обращение с баллонами защитного газа и недостаточно прочное крепление баллонов может привести к тяжелым травмам!**

- Зафиксировать баллоны защитного газа предохранительными элементами аппарата (цепью / ремнем)!
- Предохранительные элементы должны тесно прилегать к баллону!
- Крепление следует осуществлять в верхней половине баллона защитного газа!
- Клапан баллона защитного газа нельзя использовать для крепления!
- Следовать инструкциям производителя газа и предписаниям, регламентирующим работу со сжатым газом!
- Не допускать нагрева баллона с защитным газом!



#### ОСТОРОЖНО



**Неисправности системы подачи защитного газа!**

**Беспрепятственная подача защитного газа из баллона с защитным газом к сварочной горелке является основным условием для оптимальных результатов сварки. Кроме того, закупоренная система подачи защитного газа может привести к выходу из строя сварочной горелки!**

- Если соединительный штуцер защитного газа больше не используется, необходимо снова установить на него желтую защитную крышку!
- Все соединения в системе подачи защитного газа должны быть герметичными!

#### УКАЗАНИЕ



**Перед подключением редуктора давления к газовому баллону следует кратковременно открыть клапан баллона, чтобы выдуть возможные загрязнения.**

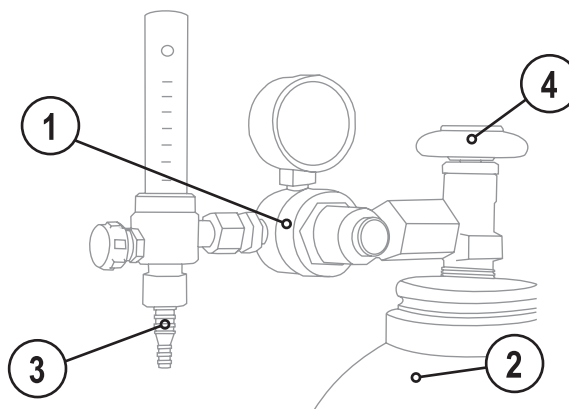


Рисунок 5-3

Поз.	Символ	Описание
1		Редуктор давления
2		Баллон с защитным газом
3		Выходной стороне редуктора
4		Клапан газового баллона

- Установить баллон защитного газа в предусмотренное для этого крепление баллона.
- Зафиксировать баллон защитного газа страховочной цепью.
- Герметично привинтите редуктор на вентиль газового баллона.

### 5.8 Подключение кабеля массы

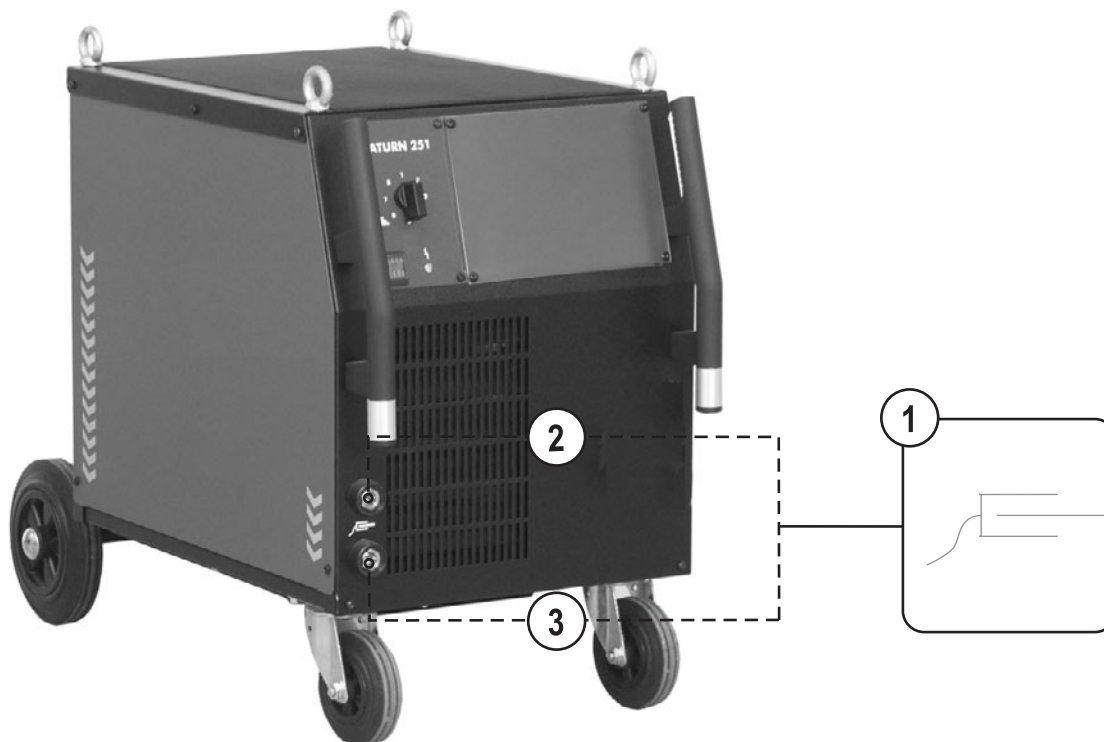


Рисунок 5-4

Поз.	Символ	Описание
1		Заготовка
2		Гнездо подключения, кабель массы Дроссельный отвод «мягкий»
3		Гнездо подключения, кабель массы Дроссельный отвод «жёсткий»

- Вставить штекер кабеля массы в гнездо для кабеля массы 1 или 2 (в зависимости от назначения, а также используемого защитного газа) и зафиксировать поворотом вправо.



## 6 Техническое обслуживание, уход и утилизация



### ОПАСНОСТЬ



**Опасность травмирования в результате поражения электрическим током!**

**Чистка аппаратов, не отключенных от сети, может привести к серьезным травмам!**

- Гарантированно отключить аппарат от сети.
- Вынуть вилку сетевого кабеля из розетки!
- Подождите 4 минуты, пока не разрядятся конденсаторы!

### 6.1 Общее

Настоящий аппарат практически не требует технического обслуживания при эксплуатации в пределах указанных параметров окружающей среды и при нормальных рабочих условиях, также он требует минимум ухода.

Для обеспечения безупречного функционирования сварочного аппарата необходимо выполнять некоторые работы. К ним относятся описанные ниже регулярная чистка и проверка, периодичность которых зависит от степени загрязнения окружающей среды и длительности эксплуатации сварочного аппарата.

### 6.2 Работы по техническому обслуживанию, интервалы

#### 6.2.1 Ежедневные работы по техобслуживанию

- Кабель подключения к сети и его устройство для разгрузки натяжения и крепления
- Кабели сварочного тока (проверить на прочность посадки и фиксацию)
- Газовые шланги и их переключающие устройства (электромагнитный клапан)
- Элементы крепления газового баллона
- Контрольные, сигнальные, защитные и исполнительные устройства (Проверка функционирования)
- Прочее, общее состояние

#### 6.2.2 Ежемесячные работы по техобслуживанию

- Повреждение корпуса (передняя, задняя и боковые стенки)
- Транспортировочные ролики и элементы их крепления
- Элементы, предназначенные для транспортировки (ремень, рым-болты, ручка)
- Переключатели, командоаппараты, устройства аварийного выключения, устройство понижения напряжения, сигнальные и контрольные лампочки

#### 6.2.3 Ежегодная проверка (осмотр и проверка во время эксплуатации)

### УКАЗАНИЕ



Проверку сварочного аппарата должен выполнять только дееспособный квалифицированный персонал.

Дееспособный специалист – это специалист, который, опираясь на свое образование, знания и опыт, в состоянии распознать возможные опасности и их последствия при проверке источников сварочного тока, а также в состоянии предпринять соответствующие меры обеспечения безопасности.



Дополнительные сведения содержатся в прилагаемых дополнениях «Данные о приборе и о компании, техническое обслуживание и проверка, гарантия»!

Необходимо выполнять регулярную проверку согласно стандарту IEC 60974-4 «Регулярный осмотр и проверка». Наряду с упомянутыми здесь предписаниями касательно проверок следует соблюдать и соответствующее национальное законодательство.

## 6.3 Работы по техническому обслуживанию



### ОПАСНОСТЬ



**Ни в коем случае не выполнять неквалифицированный ремонт и модификации!**

**Во избежание травмирования персонала и повреждения аппарата ремонт или модификация аппарата должны выполняться только квалифицированным, обученным персоналом!**

**При несанкционированных действиях гарантия теряет силу!**

- Ремонт поручать обученным лицам (квалифицированному персоналу)!

Ремонт и техническое обслуживание должны осуществляться только квалифицированным и авторизованным персоналом, в противном случае гарантийные обязательства аннулируются. По всем вопросам технического обслуживания следует обращаться в специализированное торговое предприятие, в котором был приобретен аппарат. Возврат аппарата в оговоренных случаях может производиться только через это предприятие. Для замены используйте только фирменные запасные детали. При заказе запасных деталей необходимо указывать тип аппарата, серийный номер и номер изделия, типовое обозначение и номер запасной детали.

## 6.4 Утилизация изделия

### УКАЗАНИЕ



**Правильная утилизация!**

**Аппарат изготовлен из ценных материалов, которые можно превратить в сырье путем вторичной переработки; он также содержит электронные узлы, подлежащие ликвидации.**

- Не выбрасывайте оборудование вместе с бытовыми отходами!
- Соблюдайте официальные предписания по утилизации!



### 6.4.1 Декларация производителя для конечного пользователя

- Согласно европейским положениям (директива 2002/96/EG Европейского парламента и совета от 27.1.2003) использованные электрические и электронные приборы не должны передаваться на пункты приема несортированных отходов. Они должны собираться по отдельности. Символ мусорного бака на колесах указывает на необходимости раздельного сбора отходов. Такой прибор должен передаваться для утилизации или для повторного использования на предусмотренные для этого пункты раздельного сбора отходов.
- В Германии согласно закону (закон о сбыте, возврате и экологически безвредной утилизации электрических и электронных приборов (ElektroG) от 16.3.2005) устаревший прибор должен быть передан на специальный пункт сбора, отделенный от пункта сбора несортированных отходов. Общественно-правовые организации по утилизации отходов (коммуны) оборудуют для этого пункты сбора, в которых устаревшие приборы бесплатно изымаются из частных хозяйств.
- Информация о возврате или сборе устаревших приборов передается в ответственные органы городского или коммунального управления.
- Фирма EWM принимает участие в разрешенной системе утилизации и вторичного использования и зарегистрирована в реестре устаревших электроприборов (EAR) под номером WEEE DE 57686922.
- Кроме того, на территории Европы возможен возврат аппаратов партнерам фирмы EWM по сбыту.

## 6.5 Соблюдение требований RoHS

Мы, фирма EWM HIGHTEC Welding GmbH Mündersbach, настоящим подтверждаем, что все поставленным нами Вам изделия, на которые распространяется действие директивы RoHS, соответствуют требованиям RoHS (Директива 2002/95/EG).

## 7 Устранение неполадок

Все изделия проходят жесткий производственный и выходной контроль. Если, несмотря на это, в работе изделия возникают какие-либо неисправности, проверьте его в соответствии с представленным ниже списком. Если проверка не приведет к восстановлению работоспособности изделия, необходимо сообщить об этом уполномоченному дилеру.

### 7.1 Контрольный список для покупателя

#### Экспликация

↘ : Ошибка / Причина

✂ : Устранение неисправностей

#### УКАЗАНИЕ



**Основным условием безупречной работы является применение оборудования аппарата, подходящего к используемому материалу и газу!**

#### Проблемы, связанные с подачей проволоки

- ↘ Контактное сопло засорилось
  - ✂ Очистить, впрыснуть разделительное средство и при необходимости заменить
- ↘ Настройка тормоза катушки (см. главу «Установка тормоза катушки»)
  - ✂ Проверить настройки, при необходимости исправить
- ↘ Настройка прижимных узлов (см. главу «Заправка сварочной проволоки»)
  - ✂ Проверить настройки, при необходимости исправить
- ↘ Изношенные катушки для проволоки
  - ✂ Проверить и при необходимости заменить
- ↘ На мотор механизма подачи проволоки не подается питание (в связи с перегрузкой сработал установочный автомат)
  - ✂ Сработавший предохранитель (с обратной стороны источника тока) следует вернуть в исходное положение путем нажатия кнопки
- ↘ Пакеты шлангов с перегибом
  - ✂ Комплект шлангов горелки необходимо выпрямить
- ↘ Загрязнение или износ направляющего сердечника или спирали для проволоки
  - ✂ Очистить сердечник или спираль, заменить перегнутые или изношенные сердечники

#### Неисправности

- ↘ Сигнальные лампочки блока управления аппарата не работают после включения
  - ✂ Выход фазы из строя > проверить подключение к сети (предохранители)
- ↘ отсутствует сварочная мощность
  - ✂ Выход фазы из строя > проверить подключение к сети (предохранители)
- ↘ различные параметры не настраиваются
  - ✂ Уровень ввода заблокирован, выключить блокировку доступа (см. главы «Защита параметров сварки от несанкционированного доступа»)
- ↘ Проблемы с соединением
  - ✂ Подсоединить кабели управления или проверить правильность прокладки.
- ↘ Ослабленные соединения для подачи сварочного тока
  - ✂ Затянуть соединения, ведущие к источнику тока, со стороны горелки и/или к заготовке
  - ✂ Прикрутить токоподводящий мундштук / зажимную втулку надлежащим образом

## 7.2 Контроль настройки типа аппарата

### УКАЗАНИЕ

- Только в сочетании с устройством управления M2.xx.
- После каждого включения аппарата в течение короткого времени под надписью «Тип» отображается настроенный тип аппарата.  
Если тип аппарата, который отображается, не соответствует используемому, то следует исправить настройку.



„tyP 00“	Saturn 251
„tyP d00“	Saturn 256
„tyP 01“	Saturn 301
„tyP r01“	Mira 301 (M2.xx)
„tyP 02“	Saturn 351
„tyP d02“	Wega 351, Saturn 351 DG
„tyP d03“	Wega 401,451
„tyP d04“	Wega 501,601



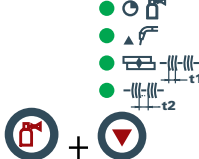

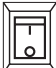

### 7.2.1 Настроить тип аппарата

Элемент управления	Действие	Результат
	1 x	Выключить сварочный аппарат
		Удерживать обе кнопки нажатыми
	1 x	Включить сварочный аппарат, на дисплее на короткое время появится надпись „Anl“.
		Пока отображается надпись „Anl“, ввести тип аппарата: 0 Saturn 251 KGE 1 Saturn 301 KGE 2 Saturn 351 KGE 3 Декомпактный (DK) все; Wega, все 7 Mira 301 KGE

## 7.3 Сброс устройства управления (Reset all)

## УКАЗАНИЕ

-  Устройство управления M2.xx  
Первым действием непременно должна быть проверка и при необходимости исправление заданного типа аппарата.
-  Все пользовательские настройки заменяются заводскими настройками, поэтому затем их следует проверить и при необходимости ввести снова!  
После сброса устройства управления и восстановления заводских настроек следует обязательно проконтролировать и при необходимости вновь ввести тип используемого аппарата.

Элемент управления	Действие	Результат
	1 x 	Выключить сварочный аппарат
		Удерживать обе кнопки нажатыми.
	1 x 	Включить сварочный аппарат, на дисплее на короткое время появится надпись „rES“.

## 8 Технические характеристики

### 8.1 Saturn 351 DG

#### УКАЗАНИЕ



Данные производительности и гарантия действительны только при использовании оригинальных запчастей и изнашивающихся деталей!

Ступень переключателя	16
Диапазон регулирования сварочного тока	30 А - 350 А
<b>максимальный сварочный ток при температуре окружающей среды 25 °С</b>	
45 % ПВ	350 А
60 % ПВ	300 А
100 % ПВ	250 А
<b>максимальный сварочный ток при температуре окружающей среды 40 °С</b>	
40 % ПВ	350 А
60 % ПВ	250 А
100 % ПВ	220 А
Напряжение холостого хода	15,5 В – 37,5 В
Сетевой кабель	H07RN-F4G2,5
Сетевое напряжение (допуски)	3 x 400 В (от -15 % до +15 %)
Частота тока в сети	50/60 Гц
Сетевой предохранитель (плавкий инерционный предохранитель)	3 x 25 А
Макс. потребляемая мощность	16 кВА
Рекомендуемая мощность генератора	21,5 кВА
cosφ	0,95
Класс изоляции / Степень защиты	H / IP 23
Температура окружающей среды	от -20 °С до +40 °С
Охлаждение аппарата / горелки	Терморегулируемый вентилятор / Газ
Подключение горелки	Центральный разъем сварочной горелки (Евро)
Кабель массы	50 мм <sup>2</sup>
Размеры, Д/Ш/В [мм]	930 x 460 x 730
Масса	104 кг
Класс ЭМС	A
Стандарты, соблюдаемые при изготовлении	IEC 60974-1, -10 [S] / C €

## 9 Принадлежности

### УКАЗАНИЕ



Дополнительные компоненты, работа которых зависит от мощности аппарата, например, сварочные горелки, кабели массы, электрододержатели или промежуточные пакеты шлангов, можно приобрести у региональных дилеров.

### 9.1 Общие принадлежности

Тип	Обозначение	Номер изделия
DM1 32L/MIN	Редуктор давления	094-000009-00000
GH 2X1/4" 2M	Газовый шланг	094-000010-00001
GS16L G1/4" SW 17	Газовый диффузор	094-000914-00000
GS25L G1/4" SW 17	Газовый диффузор	094-001100-00000
AK300	Адаптер для катушки K300	094-001803-00001
5POLE/CEE/32A/M	Штепсельная вилка	094-000207-00000

### 9.2 Опции

Тип	Обозначение	Номер изделия
ON FILTER S	Опция для доработки: грязезащитный фильтр для воздушного входа	092-002090-00000
ON FSB WHEELS S	Опция для доработки: дополнительный стояночный тормоз для колес аппарата	092-002109-00000
ON HOSE/FR MOUNT	Опция: Держатель шлангов и дистанционных регуляторов для аппаратов с сегнеровым колесом ON	092-002116-00000

## 10 Приложение А

### 10.1 Указания по настройке

SATURN 351		EWM HIGHTEC WELDING															
mm	mm	SG2/3 G3/4 Si1 Ar 82/18				SG2/3 G3/4 Si1 CO <sub>2</sub> 100				CrNi Ar 98/2				AlMg Ar 100			
		mm	mm	mm	mm	mm	mm	mm	mm	mm	mm	mm	mm	mm	mm	mm	
0,8	0,8	1,6	0	1	1	1,3	0	1	1	1,7	0	1	1	7,2	0	1	2
	1,0	1,5	0	1	1	1,0	0	1	1	1,3	0	1	1	6,7	0	1	2
	1,2	2,2	0	2	1	1,3	0	1	1	2,7	0	2	1	8,1	0	2	2
	1,5	2,0	0	2	1	1,0	0	1	1	1,8	0	2	1	7,5	0	2	2
1,0	0,8	1,7	0	2	1	0,4	0	1	1	1,3	0	1	1	5,6	0	2	2
	1,0	2,6	0	3	1	2,7	0	6	1	5,5	0	5	1	8,7	0	3	2
	1,2	2,0	0	2	1	2,1	0	6	1	2,2	0	3	1	8,1	0	3	2
	1,5	1,7	0	2	1	1,3	0	5	1	1,8	0	2	1	6,1	0	3	2
1,5	0,8	3,6	0	5	2	3,7	0	7	1	7,8	0	7	1	10,6	0	5	2
	1,0	2,3	0	3	1	3,0	0	7	1	3,9	0	5	1	9,7	0	5	2
	1,2	1,9	0	3	1	1,8	0	6	1	2,1	0	3	1	6,6	0	4	2
	1,6	1,4	0	3	1	1,7	0	8	1	1,7	0	3	1	6,1	0	4	2
2,0	0,8	5,2	0	7	2	6,2	0	9	1	11,3	0	9	1	12,8	0	7	2
	1,0	2,6	0	4	1	3,9	0	8	1	6,2	0	7	1	11,4	0	7	2
	1,2	2,7	0	5	1	3,2	0	8	1	3,5	0	6	1	7,9	0	6	2
	1,5	1,7	0	5	1	2,0	0	9	1	2,4	0	5	1	7,5	0	6	2
3,0	0,8	8,0	0	9	2	7,9	0	10	1	14,2	0	11	2	15,5	0	9	2
	1,0	2,9	0	5	1	4,6	0	9	1	8,7	0	9	1	14,0	0	9	2
	1,2	3,9	0	7	2	4,7	0	10	2	4,8	0	8	1	9,4	0	8	2
	1,6	1,9	0	6	1	2,3	0	10	1	3,1	0	7	1	8,4	0	7	2
4,0	0,8	12,3	0	12	2	9,4	0	11	2	15,5	0	12	2	17,4	0	10	2
	1,0	4,4	0	7	2	5,6	0	10	1	10,9	0	11	2	15,7	0	10	2
	1,2	4,9	0	8	2	5,4	0	11	2	5,4	0	9	1	10,4	0	9	2
	1,6	2,4	0	7	1	3,2	0	12	2	3,8	0	9	1	9,1	0	8	2
5,0	0,8	23,2	0	16	2	10,6	0	12	2	20,5	0	13	2	19,2	0	11	2
	1,0	6,2	0	9	2	7,7	0	12	2	11,9	0	12	2	17,4	0	11	2
	1,2	5,8	0	9	2	6,3	0	12	2	6,8	0	11	2	11,7	0	10	2
	1,6	4,0	0	9	1	3,2	0	12	2	4,8	0	11	2	9,6	0	9	2
6,0	0,8	23,2	0	16	2	12,8	0	13	2	23,6	0	16	2	21,3	0	12	2
	1,0	7,1	0	10	2	8,9	0	13	2	18,6	0	14	2	19,2	0	12	2
	1,2	8,0	0	12	2	8,9	0	14	2	7,4	0	12	2	13,2	0	11	2
	1,6	4,9	0	12	2	5,0	0	14	2	5,2	0	12	2	10,6	0	11	2
8,0	0,8	23,2	0	16	2	18,6	0	16	2	23,6	0	16	2	22,6	0	13	2
	1,0	7,9	0	11	2	13,1	0	16	2	22,6	0	16	2	20,6	0	13	2
	1,2	9,3	0	13	2	10,3	0	16	2	12,8	0	14	2	14,8	0	12	2
	1,6	5,1	0	13	2	5,4	0	15	2	6,8	0	13	2	11,0	0	12	2
10,0	1,0	10,8	0	13	2	13,1	0	16	2	22,6	0	16	2	21,4	0	14	2
	1,2	10,9	0	14	2	10,3	0	16	2	15,9	0	16	2	17,4	0	13	2
	1,6	5,4	0	14	2	5,9	0	16	2	9,0	0	14	2	11,9	0	13	2
	1,0	14,9	0	15	2	13,1	0	16	2	22,6	0	16	2	21,8	0	15	2
12,0	1,2	12,4	0	16	2	10,3	0	16	2	15,9	0	16	2	20,1	0	14	2
	1,6	5,6	0	16	2	5,9	0	16	2	10,0	0	15	2	12,9	0	14	2
	1,0	16,4	0	16	2	13,1	0	16	2	22,6	0	16	2	22,3	0	16	2
	1,2	12,4	0	16	2	10,3	0	16	2	15,9	0	16	2	21,5	0	15	2
14,0	1,6	5,6	0	16	2	5,9	0	16	2	10,8	0	16	2	13,5	0	15	2
	1,0	16,4	0	16	2	13,1	0	16	2	22,6	0	16	2	22,3	0	16	2
	1,2	12,4	0	16	2	10,3	0	16	2	15,9	0	16	2	23,0	0	16	2
	1,6	5,6	0	16	2	5,9	0	16	2	10,8	0	16	2	14,0	0	16	2

Рисунок 10-1



# 11 Приложение В

## 11.1 Обзор представительств EWM

### Headquarters

**EWM HIGHTEC WELDING GmbH**  
Dr. Günter-Henle-Straße 8  
56271 Mündersbach · Germany  
Tel: +49 2680 181-0 · Fax: -244  
www.ewm-group.com · info@ewm-group.com

### Technology centre

**EWM HIGHTEC WELDING GmbH**  
Forststr. 7-13  
56271 Mündersbach · Germany  
Tel: +49 2680 181-0 · Fax: -144  
www.ewm-group.com · info@ewm-group.com

### Production, Sales and Service

**EWM HIGHTEC WELDING GmbH**  
Dr. Günter-Henle-Straße 8  
56271 Mündersbach · Germany  
Tel: +49 2680 181-0 · Fax: -244  
www.ewm-group.com · info@ewm-group.com

**EWM HIGHTEC WELDING (Kunshan) Ltd.**  
10 Yuanshan Road, Kunshan · New & High-tech Industry Development Zone  
Kunshan · Jiangsu · 215300 · People's Republic of China  
Tel: +86 512 57867-188 · Fax: -182  
www.ewm-group.com/cn · info.cn@ewm-group.com

**EWM HIGHTEC WELDING AUTOMATION GmbH**  
Boxbachweg 4  
08606 Oelsnitz/V. · Germany  
Tel: +49 37421 20-300 · Fax: -318  
www.ewm-group.com/automation · automation@ewm-group.com

**EWM HIGHTEC WELDING s.r.o.**  
Tr. 9. května 718 / 31  
407 53 Jiříkov · Czech Republic  
Tel: +420 412 358-551 · Fax: -504  
www.ewm-group.com/cz · info.cz@ewm-group.com

### Sales and Service Germany

**EWM HIGHTEC WELDING GmbH**  
Lindenstraße 1a  
38723 Seesen-Rhüden · Tel: +49 5384 90798-0 · Fax: -20  
www.ewm-group.com/handel · nl-seesen@ewm-group.com

**EWM Schweißtechnik-Handels-GmbH**  
Sachsstraße 28  
50259 Pulheim · Tel: +49 2234 697-047 · Fax: -048  
www.ewm-group.com/handel · nl-koeln@ewm-group.com

**EWM HIGHTEC WELDING GmbH**  
In der Florinskaul 14-16  
56218 Mülheim-Kärlich · Tel: +49 261 988898-0 · Fax: -20  
www.ewm-group.com/handel · nl-muelheim@ewm-group.com

**EWM Schweißtechnik-Handels-GmbH**  
Eiserfelder Straße 300  
57080 Siegen · Tel: +49 271 3878103-0 · Fax: -9  
www.ewm-group.com/handel · nl-siegen@ewm-group.com

**EWM HIGHTEC WELDING GmbH**  
Vertriebs- und Technologiezentrum  
Draisstraße 2a  
69469 Weinheim · Tel: +49 6201 84557-0 · Fax: -20  
www.ewm-group.com/handel · nl-weinheim@ewm-group.com

**EWM Schweißtechnik Handels GmbH**  
Rittergasse 1  
89143 Blaubeuren · Tel: +49 7344 9191-75 · Fax: -77  
www.ewm-group.com/handel · nl-ulm@ewm-group.com

**EWM Schweißtechnik Handels GmbH**  
Heinkelstraße 8  
89231 Neu-Ulm · Tel: +49 731 7047939-0 · Fax: -15  
www.ewm-group.com/handel · nl-ulm@ewm-group.com

**EWM HIGHTEC WELDING AUTOMATION GmbH**  
Steinfeldstrasse 15  
90425 Nürnberg · Tel: +49 911 3841-727 · Fax: -728  
www.ewm-group.com/automation  
automation-nl-nuernberg@ewm-group.com

### Sales and Service International

**EWM HIGHTEC WELDING GmbH**  
Fichtenweg 1  
4810 Gmunden · Austria · Tel: +43 7612 778 02-0 · Fax: -20  
www.ewm-group.com/at · info.at@ewm-group.com

**EWM HIGHTEC WELDING UK Ltd.**  
Unit 2B Coopies Way · Coopies Lane Industrial Estate  
Morpeth · Northumberland · NE61 6JN · Great Britain  
Tel: +44 1670 505875 · Fax: -514305  
www.ewm-group.com/uk · info.uk@ewm-group.com

**EWM HIGHTEC WELDING (Kunshan) Ltd.**  
10 Yuanshan Road, Kunshan · New & High-tech Industry Development Zone  
Kunshan · Jiangsu · 215300 · People's Republic of China  
Tel: +86 512 57867-188 · Fax: -182  
www.ewm-group.com/cn · info.cn@ewm-group.com

**EWM HIGHTEC WELDING Sales s.r.o. / Prodejní a poradenské centrum**  
Tyršova 2106  
256 01 Benešov u Prahy · Czech Republic  
Tel: +420 317 729-517 · Fax: -712  
www.ewm-group.com/cz · sales.cz@ewm-group.com

**EWM HIGHTEC WELDING FZCO / Regional Office Middle East**  
LOB 21 G 16 · P.O. Box 262851  
Jebel Ali Free Zone · Dubai, UAE · United Arab Emirates  
Tel: +971 48870-322 · Fax: -323  
www.ewm-group.com/me · info.me@ewm-group.com