

# HYUNDAI

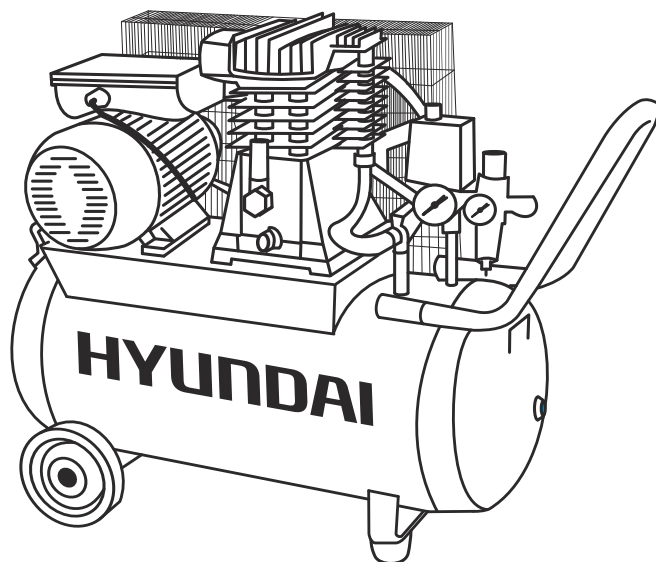
Руководство пользователя

## Компрессор

HY 2555

HY 2575

HY 4105



Licensed by  
Hyundai Corporation  
Korea

Перед началом эксплуатации внимательно  
прочитайте руководство пользователя

Тиберис

 [www.tiberis.ru](http://www.tiberis.ru)

 [sales@tiberis.ru](mailto:sales@tiberis.ru)

 8-800-100-6756



## Оглавление

1. Примечания . . . . .	3
2. Предисловие . . . . .	4
3. Технические характеристики . . . . .	5
4. Комплектность. . . . .	5
5. Описание изделия . . . . .	6
6. Общий вид изделия . . . . .	7
7. Составные части изделия . . . . .	7
8. Информация по безопасности . . . . .	8
9. Описание символов . . . . .	12
10. Сборка изделия . . . . .	12
11. Работа с устройством . . . . .	14
12. Техническое обслуживание . . . . .	18
13. Поиск неисправностей . . . . .	20
14. Для заметок . . . . .	21

## Примечания

### Расшифровка обозначений в названии модели:

HY – продукция изготавливается по лицензии  
HYUNDAI Corporation

2.5\*\*/4\*\*\* - рабочая мощность компрессора

\*\*5\*/\*\*7\*/\*10\* - объем ресивера

\*\*\*5 - ременной тип компрессора.

*Производитель оставляет за собой право на внесение  
изменений в конструкцию, дизайн и  
комплектацию изделий.*

*Изображения в инструкции могут отличаться от  
реальных узлов и надписей на изделии.*

Licensed by  
Hyundai Corporation  
Korea

## Предисловие

Благодарим Вас за приобретение воздушного компрессора **HYUNDAI**.

В данном руководстве содержится описание техники безопасности и процедур по обслуживанию компрессоров **HYUNDAI**.

Все данные в Руководстве пользователя содержат самую свежую информацию, доступную к моменту печати. Просим принять во внимание, что некоторые изменения, внесенные производителем могут быть не отражены в данном руководстве. А также изображения и рисунки могут отличаться от реального изделия.

При возникновении проблем используйте полезную информацию, расположенную в конце руководства.

Перед началом работы с компрессором необходимо внимательно прочитать все руководство. Это поможет избежать травматизма и повреждения оборудования.

## Технические характеристики

Компрессор		HY 2555	HY 2575	HY 4105
Максимальная производительность	л/мин.	400	400	800
Напряжение	В.	220	220	380
Частота	Гц.	50	50	50
Обороты двигателя	Об/мин.	1030	1030	1030
Объем ресивера	л.	50	70	100
Объем масляного картера	л.	1,5	1,5	2,25
Количество поршней	шт.	2	2	2
Рабочее давление	бар.	8	8	8
Выходная мощность	л.с.	3,0	3,0	5,5
Вес нетто	кг.	50,7	50,7	91,8

## Комплектность

В комплект поставки входит:

1. Компрессор . . . . . 1 шт.
2. Воздушный фильтр . . . . . 1 шт.
3. Перепускной клапан . . . . . 1 шт.
4. Транспортировочные колеса . . . . . 2 шт.
5. Фиксирующая опора . . . . . 1 шт.
6. Руководство пользователя . . . . . 1 шт.
7. Упаковка . . . . . 1 шт.

Licensed by  
Hyundai Corporation  
Korea

## Описание изделия

Компрессоры **HYUNDAI** с ременным приводом являются сложными электромеханическими изделиями и предназначены для обеспечения сжатым воздухом пневматического оборудования, аппаратуры и инструмента, применяемого в машиностроении, химическом обслуживании, ремонте и отделке, в системах автоматического управления в других областях, где требуется сжатый воздух.

Использование ременного компрессора **HYUNDAI** строго ограничено сжатием воздуха, поэтому он не может быть использован для каких-либо иных газов.

Не допускается эксплуатация компрессора во взрывоопасных и пожароопасных зонах, под воздействием атмосферных осадков.

Регулировка давления в ресивере - автоматическая.

Воздушные компрессоры **HYUNDAI** снабжены автоматикой, которая обеспечивает длительную эксплуатацию компрессоров. При достижении давления 8 атм. компрессор автоматически выключается, при этом происходит разгрузка цилиндров. Для обеспечения облегченного запуска электродвигателя предусмотрен стравливающий клапан, который остается открытым 1-2 сек. после включения двигателя.

## Общий вид изделия

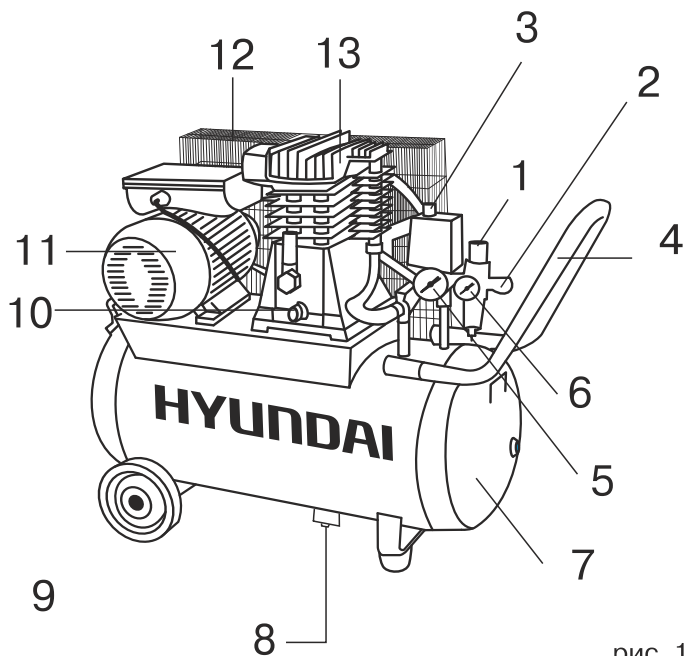


рис. 1

## Составные части изделия

1	Регулятор выходного давления
2	Выпускной клапан
3	Реле давления
4	Транспортировочная рукоятка
5	Манометр для измерения давления в баке
6	Манометр для измерения давления на выходе
7	Воздушный ресивер
8	Сливной кран конденсата
9	Транспортировочное колесо
10	Окно уровня масла
11	Электродвигатель HYUNDAI
12	Кожух ременного привода
13	ЦПГ (Центрально-поршневая группа)

## Общие указания по технике безопасности

**Перед вводом в эксплуатацию пользователь устройства должен ознакомиться с функциями и элементами управления компрессором**

**Внимательно прочитайте инструкцию по эксплуатации и сохраните ее для дальнейшего использования.**

- К использованию и обслуживанию ременного компрессора HYUNDAI допускается только квалифицированный и специально обученный персонал, ознакомленный с данной инструкцией, устройством компрессора и правилами эксплуатации.
- Компрессор должен работать в хорошо вентилируемых помещениях, при температуре от +5 до +40С.
- При температуре окружающего воздуха выше 30С забор воздуха на всасывание компрессором рекомендуется осуществлять не из помещения, или принимать специальные меры для уменьшения температуры окружающего компрессор воздуха.
- Во время работы оператор обязательно должен использовать защитные очки для защиты глаз от чужеродных частиц, поднятых струей воздуха.
- Всасываемый компрессором воздух не должен содержать пыли, паров любого вида, взрывоопасных и легковоспламеняющихся газов, распыленных растворителей или красителей, токсичных дымов любого типа.
- Всегда выключайте компрессор только при помощи выключателя, расположенного на реле давления. Чтобы после остановки компрессор не запускался с высоким давлением в головной части, никогда не выключайте его, просто вынимая вилку из сети.
- Перемещая компрессор, тяните его только за предназначенную для этого рукоятку на ресивере.
- Сжатый воздух представляет собой энергетический поток и поэтому является потенциально опасным. Трубопроводы, содержащие сжатый воздух, должны быть в исправном состоянии и соответствующим образом соединены. Перед тем, как установить под давление гибкие трубопроводы, необходимо убедиться, что их окончания прочно закреплены.
- Утилизация использованных масел и конденсатов должна осуществляться с соблюдением соответствующих региональных нормативов в силу того, что эти продукты загрязняют окружающую среду.



## **Электробезопасность**

- Вилка сетевого шнура воздушного компрессора должна соответствовать сетевой розетке. Ни в коем случае не вносите изменения в конструкцию вилки. Данное требование снижает риск поражения электрическим током.
- Избегайте контакта с заземленными поверхностями, как то: с трубами, элементами отопления и т.д. При заземлении через них повышается риск поражения электротоком.
- Защищайте компрессор от дождя и сырости. Проникновение воды в электроприбор повышает риск поражения электрическим током.
- Не допускается использовать сетевой шнур не по назначению, например, для переноса или подвески компрессора, или для вытягивания вилки из сетевой розетки. Защищайте шнур от воздействия высоких температур, масла, острых кромок или подвижных частей компрессора. Поврежденный или спутанный шнур повышает риск поражения электрическим током.
- Перед тем, как начать работу, проверьте, не поврежден ли компрессор и кабель сети.
- На открытой местности применяйте лишь разрешенный для этого удлиняющий кабель.
- Если Вы осуществляете внешние работы, розетку следует оборудовать предохранителем или аварийным выключателем тока.
- При использовании удлинителя длина его кабеля не должна превышать 5 м, а его сечение должно соответствовать сечению кабеля компрессора.
- Если Вы не пользуетесь компрессором, выключите вилку из розетки.

## Безопасность людей

- Не пользуйтесь компрессором в усталом состоянии, в состоянии наркотического или алкогольного опьянения или под воздействием лекарств. Невнимательность при работе с воздушным компрессором может привести к серьезным травмам.
- Не пользуйтесь компрессором, если выключатель неисправен.
- Безопасное расстояние до работающего компрессора – не менее 3м. Если брызги распыляемой при помощи компрессора краски попадают на защитный кожух ременного привода, значит, компрессор стоит слишком близко к месту работы.
- Не эксплуатируйте компрессор вблизи взрывоопасных жидкостей, газов и др. веществ. Оборудование может быть источником искр, которые могут стать причиной возгорания. Не курите при распылении.
- Не начинайте эксплуатацию, пока место работы не освобождено от посторонних предметов.
- Храните компрессор в местах, недоступных для детей.

**Ременные компрессоры HYUNDAI разработаны только для технических нужд. В больницах, в фармацевтике и для приготовления пищи к компрессору необходимо подсоединять устройство предварительной подготовки воздуха. Нельзя применять компрессор для наполнения аквалангов.**

## Подготовка к работе

Перед началом работы обязательно проверьте

- правильность подключения к сети;
- надёжность крепления колес и опор компрессора;
- целостность и исправность предохранительного клапана, органов управления;
- отсутствие касания провода нагреваемых поверхностей компрессора.

## **Опасность травматизма! Запрещается:**

- Включать компрессор в работу без защитного кожуха ременного привода и касаться его движущихся частей.
- эксплуатировать компрессор с неисправной или отключенной защитой;
- вносить какие-либо изменения в электрическую или пневматическую цепи компрессора или их регулировку. В частности изменять значение максимального давления сжатого воздуха и настройку предохранительного клапана;
- осуществлять механическую обработку или сварку ресивера. В случае дефектов или коррозии необходимо полностью заменить его, так как он подпадает под особые нормы безопасности;
- при работе компрессора прикасаться к сильно нагревающимся деталям (головка и блок цилиндров, охладитель, детали нагнетательного воздухопровода, рёбра охлаждения электродвигателя);
- прикасаться к компрессору мокрыми руками или работать в сырой обуви;
- направлять струю сжатого воздуха на себя или находящиеся рядом людей или животных, а также на сам компрессор;
- допускать в рабочую зону детей и животных;
- производить окрасочные работы в непроветриваемом помещении или вблизи открытого пламени;
- хранить керосин, бензин и другие легко воспламеняющиеся жидкости в месте установки компрессора;
- оставлять без присмотра компрессор, включенный в сеть;
- производить ремонтные работы компрессора включенного в сеть и без снятия давления в ресивере;
- транспортировать компрессор под давлением.

## Описание символов



Прочтите инструкцию  
перед началом работы



Внимание!  
Опасность ожога



Не открывать кран,  
пока не подсоединен  
воздушный шланг



Опасность  
поражения током!  
Прибор находится  
под напряжением

## Сборка изделия

1. Прикрутите транспортировочные колеса к компрессору. Рис. 2.



рис. 2

2. Установите фиксирующие опоры. Рис. 3.

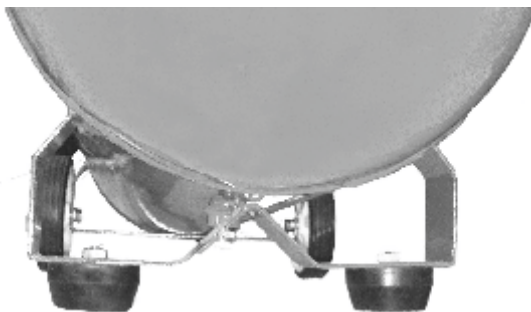


рис. 3

3. Проверьте уровень масла на датчике( рис. 4 поз. 1), Для нормальной работы он должен быть на уровне середины отметки в датчике (рис. 4 поз 2). При необходимости, долейте масло.



рис. 4

Рекомендуется использовать компрессорное масло для поршневых компрессоров класса вязкости ISO-100

4. Установите ручку транспортировки и закрепите ее с помощью болтов.

### Принцип работы

Воздух из атмосферы через воздушный фильтр засасывается в головку цилиндра и через соответствующие проточки попадает во всасывающую камеру.

При перемещении поршня вниз от головки в цилиндре создается разрежение, и воздух заполняет полость цилиндра. При обратном ходе поршня воздух в цилиндре начинает сжиматься, его давление становится выше атмосферного, всасывающий клапан закрывается, прекращая сообщение наружного воздуха с цилиндром.

По мере дальнейшего движения поршня воздух в цилиндре сжимается до тех пор, пока его давление не преодолеет сопротивление невозвратного клапана и давление сжатого воздуха в нагнетательном трубопроводе, и сжатый воздух подается в ресивер

### Подготовка и запуск компрессора

- Установите компрессор для работы на устойчивой горизонтальной поверхности.
- Чтобы обеспечить нормальный приток охлаждающего воздуха к работающему компрессору, не устанавливайте его у стены ближе чем на 50 см.
- Перед запуском откройте сливной кран (рис. 1 поз. 8) под ресивером, осуществите слив конденсата, потом закройте сливной кран.
- При первом запуске, а также после длительного периода бездействия, рекомендуется на воздушный фильтр капнуть несколько капель чистого масла.
- Проверьте окно уровня масла. При необходимости добавьте масло перед запуском компрессора.
- Надёжно соедините компрессор с потребителями

## Работа с устройством

сжатого воздуха, используя соответствующую пневмоарматуру и трубопроводы.

- Установите выключатель, (Рис. 5 поз. 1) расположенный на реле давления в положение **ВКЛ**. Потянув выключатель вверх
- Проверьте натяжения ремня. Нормальное натяжение, когда пальцами можно сжать ремень на 10-15 мм к центру.



рис. 5

- Регулировка давления осуществляется при помощи регулятора выходного давления путем вращения по часовой стрелке или в противоположном направлении.
- Остановка компрессора производится путем нажатия на выключатель, расположенный на реле давления. (Рис. 5 поз. 1).

### Особенности работы воздушного компрессора HYUNDAI

После перевода выключателя реле давления в положение **вкл** компрессор начинает работать, накачивая воздух через нагнетательный патрубок в ресивер.

- После достижения заданного верхнего уровня давления (устанавливается производителем) компрессор останавливается, выпуская излишек воздуха в головке и в напорном патрубке через клапан сброса, установленный под реле давления.

- За счет того, что в головке компрессора нет избыточного давления, снижается нагрузка на двигатель при следующем пуске.

- По мере расходования воздуха давление в ресивере падает и, когда оно достигает нижнего заданного уровня (разница между верхним и нижним уровнем давления 2 бар), компрессор автоматически включается.

- Давление в ресивере можно проверить по показаниям манометра (рис. 1, позиция б).

- Компрессор работает автоматически до тех пор, пока выключатель расположенный на реле давления не будет переведен в положение **выкл**.

- Необходимо подождать не менее 10 сек. Перед повторным включением компрессора после его остановки.

#### Внимание!

**Заводом изготовителем установлено оптимальное давление для безопасной работы. Категорически запрещено изменять заводские настройки!**

По окончании работы остановите компрессор, выньте вилку сетевого кабеля из розетки, полностью выпустите воздух из ресивера.

Предостережения:

- 1) Не откручивайте любые соединения, когда ресивер находится под давлением.
- 2) Не разбирайте любые электрические части без отключения из розетки.



## Работа с устройством

- 3) Не регулируйте предохранительный клапан без необходимости.
- 4) Не используйте компрессор при повышенном или пониженном напряжении.
- 5) Не используйте провода сечением меньше чем 4 мм и длиной более 5 м.
- 6) Для остановки компрессора не выдергивайте вилку из розетки. Вместо этого установите выключатель в положение «OFF».
- 7) Если клапан не работает, когда двигатель остановился, найдите причину сразу, чтобы не повредить двигатель.
- 8) Масло должно быть чистым. Уровень масла должен находиться в районе красной метки.

Для обеспечения долговечной и надежной работы компрессора выполняйте следующие операции по его техническому обслуживанию:

- После первых 10 часов работы осуществите чистку картера и замените компрессорное масло.
- Каждые 20 часов работы проверяйте окно уровня масла и добавляйте масло при необходимости. Рис. 6.
- Каждые 60 рабочих часов осуществляйте слив конденсата через сливной кран под ресивером.
- Каждые 120 рабочих часов осуществляйте чистку картера, производите замену компрессорного масла и воздушного фильтра, проверяйте манометр.

**При изменении цвета масла (побеление - присутствие воды, потемнение - сильный перегрев) рекомендуется немедленно заменить масло.** !

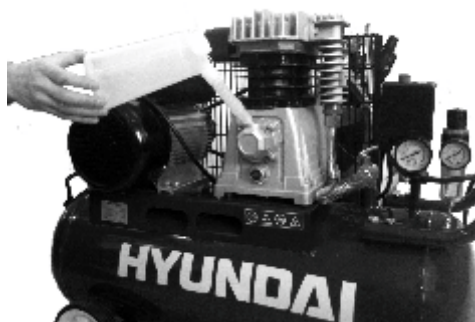


рис. 6

- В зависимости от условий эксплуатации, но не реже одного раза в месяц, очищайте воздушный фильтр, продувая сжатым воздухом патрон и фильтрующий элемент. Рекомендуется заменять патрон воздушного фильтра или фильтрующий элемент по крайней мере один раз в год, если компрессор работает в чистом помещении и чаще, если помещение запыленное. Снижение пропускной способности воздушного фильтра снижает срок службы компрессора, что может привести к выходу его из строя.

- Периодически проверяйте надёжность крепления блока поршневого и двигателя к платформе, а платформы к ресиверу.

- Периодически проверяйте целостность и надежность крепления органов управления, приборов контроля, кабелей, воздухопроводов.

- Периодически очищайте все наружные поверхности компрессора и электродвигателя для улучшения охлаждения.

Компрессоры HYUNDAI проходят обязательную сертификацию в соответствии с Техническим Регламентом о безопасности машин и оборудования.

Использование, техобслуживание и хранение компрессора HYUNDAI должны осуществляться точно, как описано в этой инструкции по эксплуатации.

Срок службы изделия составляет 3 года.

Гарантийный срок ремонта - 1 год.

Перед проведением любых работ по техническому обслуживанию убедитесь, что компрессор отключен от источника питания. Регулярно выполняйте работы по техобслуживанию, которые описаны в инструкции по эксплуатации.

По вопросу выполнения всех других работ обращайтесь в авторизованный сервисный центр. Полный список адресов Вы сможете найти на нашем официальном интернет-сайте:

***<http://www.hyundai-direct.ru>***

Мы рекомендуем использовать только оригинальные запчасти.

- Для того чтобы устройство работало надежно, затягивайте все гайки, болты и винты до упора.
- Из соображений безопасности своевременно заменяйте изношенные или поврежденные детали.
- После каждого использования удаляйте грязь с компрессора. Для очистки корпуса пользуйтесь влажной тряпкой. Не используйте растворители или острые предметы.
- Перед длительным хранением, для предотвращения коррозии, покройте все металлические части смазкой.

# Поиск неисправностей

Неисправность	Возможная причина	Устранение неисправности
Снижение производительности компрессора	<ul style="list-style-type: none"> <li>•Засорение воздушного фильтра</li> <li>•Нарушение плотности соединений или повреждение воздухопроводов</li> </ul>	<ul style="list-style-type: none"> <li>•Очистить или заменить фильтрующий элемент</li> <li>•Определить место утечки, уплотнить соединение, заменить воздухопровод</li> </ul>
Падение давления в ресивере - постоянное "шипение" при остановленном компрессоре	<ul style="list-style-type: none"> <li>•Износ или засорение уплотнителя обратного клапана;</li> <li>•Утечка воздуха из ресивера.</li> </ul>	<ul style="list-style-type: none"> <li>•Вывернуть шестигранную головку клапана, очистить седло и уплотнительную прокладку или заменить</li> </ul>
Перегрев двигателя и остановка компрессора во время работы	<ul style="list-style-type: none"> <li>•Недостаточный уровень масла в картере компрессора</li> <li>•Продолжительная работа компрессора при максимальном давлении и потреблении воздуха - срабатывание тепловой защиты</li> <li>•Неисправность вентилятора</li> </ul>	<ul style="list-style-type: none"> <li>•Проверить качество и уровень масла, при необходимости долить масло</li> <li>•Снизить нагрузку на компрессор, уменьшить давление и потребление воздуха. Повторно запустить компрессор</li> <li>•Осмотреть вентилятор. При необходимости – заменить в авторизованном сервисном центре</li> </ul>
Остановка компрессора во время работы	<ul style="list-style-type: none"> <li>•Нарушения в цепи питания</li> </ul>	<ul style="list-style-type: none"> <li>•Проверить цепь питания</li> </ul>
Вибрация компрессора во время работы. Неравномерное гудение двигателя. После остановки при повторном запуске двигатель гудит, компрессор не запускается	<ul style="list-style-type: none"> <li>•Отсутствует напряжение в цепи питания</li> </ul>	<ul style="list-style-type: none"> <li>•Проверить цепь питания</li> </ul>
Излишек масла в сжатом воздухе и ресивере	<ul style="list-style-type: none"> <li>•Уровень масла в картере выше среднего</li> </ul>	<ul style="list-style-type: none"> <li>•Довести уровень до нормы</li> </ul>
Компрессор выключается и затем через несколько минут сам включается	<ul style="list-style-type: none"> <li>•Срабатывание термозащиты из-за перегрева двигателя</li> </ul>	<ul style="list-style-type: none"> <li>•Очистить шланги подачи воздуха. Проветрить помещение. Проверить уровень и качество масла.</li> </ul>
Компрессор после нескольких попыток пуска отключается	<ul style="list-style-type: none"> <li>•Сработала термозащита из-за перегрева двигателя.</li> <li>•Пониженное напряжение в сети.</li> </ul>	<ul style="list-style-type: none"> <li>•Перевести выключатель компрессора в положение <b>вкл.</b> Проветрить помещение. Подождать несколько минут и компрессор запустится автоматически.</li> <li>•Проверить напряжение в сети. Исключить из цепи электропитания все удлинители.</li> </ul>
Компрессор не выключается и срабатывает предохранительный клапан	<ul style="list-style-type: none"> <li>•Неправильная работа компрессора и реле давления.</li> </ul>	<ul style="list-style-type: none"> <li>•Обесточить компрессор и обратиться в авторизованный сервисный центр.</li> </ul>

**В случае обнаружения других неисправностей необходимо обращаться в авторизованный сервисный центр. !**



# Для заметок

---

---

---

---

---

---

---

---

---

---

---

---

---

---

---

---

---

---

---

---

---

---

---

---

---

---

---

---

Licensed by  
Hyundai Corporation  
Korea



# HYUNDAI

Licensed by  
Hyundai Corporation  
Korea



Полный каталог продукции и все авторизованные сервисные центры на  
[www.hyundai-direct.ru](http://www.hyundai-direct.ru)

**Тиберис**

 [www.tiberis.ru](http://www.tiberis.ru)

 [sales@tiberis.ru](mailto:sales@tiberis.ru)

 8-800-100-6756