

MasterTig | MLS 2300 ACDC



Operating manual • English *EN*

Käyttöohje • Suomi *FI*

Bruksanvisning • Svenska *SV*

Bruksanvisning • Norsk *NO*

Brugsanvisning • Dansk *DA*

Gebrauchsanweisung • Deutsch *DE*

Gebruiksaanwijzing • Nederlands *NL*

Manuel d'utilisation • Français *FR*

Manual de instrucciones • Español *ES*

Instrukcja obsługi • Polski *PL*

Инструкции по эксплуатации • По-русски *RU*

操作手册 • 中文 *ZH*

Manual de utilização • Português *PT*

Manuale d'uso • Italiano *IT*

ИНСТРУКЦИИ ПО ЭКСПЛУАТАЦИИ

По-русски

СОДЕРЖАНИЕ

1. ПРЕДИСЛОВИЕ	3
1.1 Общая информация.....	3
1.2 Описание изделия.....	3
2. ВВОД В ЭКСПЛУАТАЦИЮ	4
2.1 Распаковка оборудования.....	4
2.2 Расположение оборудования.....	4
2.3 Заводской номер.....	4
2.4 Узлы аппарата.....	4
2.5 Монтаж панели.....	5
2.6 Подключение к электросети.....	6
2.7 Распределительная сеть.....	6
2.8 Подключение сварочных кабелей.....	6
2.9 Водохладитель MASTERCOOL 20.....	6
2.10 Защитный газ.....	8
3. ЭКСПЛУАТАЦИЯ	9
3.1 Процессы сварки.....	9
3.1.1 Сварка штучными электродами (MMA).....	9
3.1.2 Сварка TIG на переменном токе.....	9
3.1.3 Сварка TIG на постоянном токе.....	9
3.1.4 Синергетическая импульсная сварка TIG.....	10
3.1.5 Сварка TIG с длинными импульсами.....	10
3.1.6 Сварка прихватками.....	10
3.1.7 Функция Микрозаклепка.....	10
3.1.8 Сварка TIG на смешанном токе AC-DC (MIX).....	10
3.2 Применение оборудования.....	10
3.2.1 Источник питания.....	10
3.2.2 Панели управления.....	10
3.2.3 Запись сварочных параметров в память.....	15
3.2.4 Применение записанных параметров.....	15
3.2.5 Ячейки памяти дистанционного регулятора.....	16
3.2.6 Функции Set-up.....	16
3.2.7 Применение ножной педали R11F.....	16
3.3 Водохладитель (MASTERCOOL 20).....	16
3.4 Складирование.....	16
3.5 Функция SETUP.....	16
3.6 Коды ошибок.....	18
4. ТЕХОБСЛУЖИВАНИЕ	18
4.1 Периодическое техобслуживание.....	18
4.2 Обнаружение дефектов.....	19
4.3 Утилизация аппарата.....	19
5. НОМЕРА ДЛЯ ЗАКАЗОВ ДЕТАЛЕЙ	20
6. ТЕХНИЧЕСКИЕ ДАННЫЕ	21

1. ПРЕДИСЛОВИЕ

1.1 ОБЩАЯ ИНФОРМАЦИЯ

Поздравляем с удачным выбором сварочной системы MasterTig MLS ACDC! Надежные и имеющие длительный срок службы изделия компании Kempri не требуют больших затрат на обслуживание и отличаются высокой производительностью.

В данном руководстве пользователя содержатся важные сведения по эксплуатации, техническому обслуживанию и технической безопасности изделия компании Kempri. В конце руководства приведены технические данные устройства. Внимательно прочитайте руководство, прежде чем приступать к работе с оборудованием. В целях вашей собственной безопасности, а также сохранности оборудования, следует уделить особое внимание инструкциям по технике безопасности, содержащимся в данном руководстве.

Чтобы получить более подробную информацию об изделиях Kempri, обратитесь в компанию Kempri Oy, к официальному дилеру компании или посетите веб-сайт www.kempri.com.

Указанные в данном руководстве спецификации могут быть изменены без предварительного уведомления.

Важные замечания

Разделы руководства, требующие особого внимания с целью снижения опасности возможного повреждения оборудования или травмирования персонала, обозначены пометкой «**ВНИМАНИЕ!**». Внимательно прочитайте эти разделы и следуйте содержащимся в них инструкциям.

Заявление об ограничении ответственности

Несмотря на то, что для обеспечения точности и полноты сведений, предоставленных в этом руководстве, были приложены все усилия, компания не несет ответственности за ошибки или пропуски. Компания Kempri оставляет за собой право изменять спецификацию описанного оборудования в любое время без предварительного уведомления. Без предварительного согласия компании Kempri запрещается копирование, запись, воспроизведение или передача содержания этого руководства!

1.2 ОПИСАНИЕ ИЗДЕЛИЯ

Сварочная установка Kempri Mastertig MLS™ ACDC разработана для промышленного производства для сварки неплавящимся вольфрамовым электродом (способом TIG), с характеристиками, разработанными особенно для сварки алюминия и нержавеющей стали. Установка состоит из источника питания, панели управления и сварочной горелки. К установке может быть подключено горелка либо с газовым, либо с водяным охлаждением. При сварке с водяным охлаждением применяется водоохладитель Mastercool 20.

Mastertig MLS™ 2300 ACDC, с максимальным током 230 А, является многофункциональным источником питания, предназначенным для профессиональной сварки штучными электродами, способом TIG, и TIG в импульсном режиме, на постоянном и переменном токе. Мощность источника тока регулируется транзисторами IGBT, работающими в частоте ок. 65 кГц. Система управления основывается на микропроцессорах.

2. ВВОД В ЭКСПЛУАТАЦИЮ

2.1 РАСПАКОВКА ОБОРУДОВАНИЯ

Изделия поставляются в упаковках, специально разработанных для них. Но, до ввода в эксплуатацию проверьте отсутствие повреждений при транспортировке. Проверьте также, что получили то, что заказали с соответствующими инструкциям по эксплуатации. Материал упаковок может быть утилизирован как вторичное сырье.

2.2 РАСПОЛОЖЕНИЕ ОБОРУДОВАНИЯ

Установка должна быть расположена на горизонтальном, прочном и чистом основании. Защитите ее от сильного дождя и жаркого солнца. Обеспечьте свободную циркуляцию охлаждающего воздуха.

2.3 ЗАВОДСКОЙ НОМЕР

Заводской номер установки найдется на заводской табличке. Заводской номер сообщает напр. партию изготовления установки. Также, при заказе запасных частей или техобслуживании заводской номер может оказаться полезным.

2.4 УЗЛЫ АППАРАТА



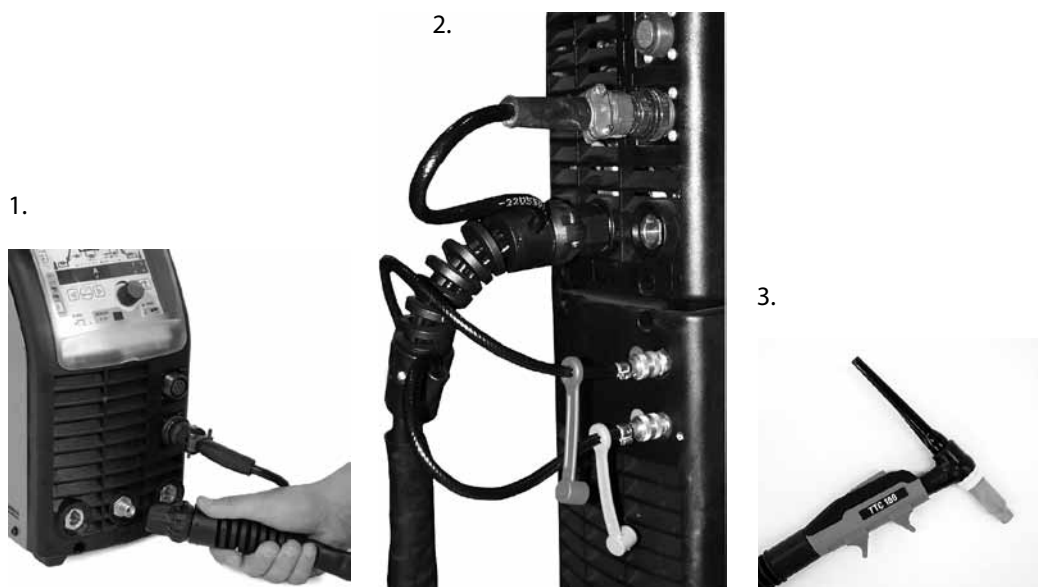
Передняя сторона

1. Панель управления
2. Дистанционный регулятор
3. Разъем управления горелки TIG
4. Разъем подачи защитного газа на горелку TIG
5. Плюсовой(+)разъем для сварочного кабеля
6. Минусовый(-)разъем для кабеля заземления

(+/-) Полюсы маркированы рельефными символами

Задняя сторона

1. Главный выключатель
2. Подключение подачи газа



1. Подключение горелки с газовым охлаждением
2. Подключение горелки с водяным охлаждением
3. Горелка

2.5 МОНТАЖ ПАНЕЛИ

1. Подсоедините провода (2 шт.)
2. Установите нижнюю кромку панели за штыри. Снимите крепежную цапфу верхней кромки, например, отверткой. Потом установите верхнюю кромку панели на свое место, не повреждая кабелей. Нажмите верхнюю часть панели на место. Нажмите крепежную цапфу обратно на свое место.

2.6 ПОДКЛЮЧЕНИЕ К ЭЛЕКТРОСЕТИ

ВНИМАНИЕ! Монтаж сетевого кабеля и штепсельной вилки разрешается только квалифицированному электрику-специалисту.

Установка снабжена 3-метровым сетевым кабелем со штепсельной вилкой типа Schuko. Монтаж штепсельной вилки разрешается только квалифицированному электрику-специалисту. Размеры кабеля и предохранителя указаны в Технических данных в конце инструкции.

ВНИМАНИЕ! Электромагнитная совместимость (EMC) оборудования позволяет его применение в промышленных условиях. Установки категории "А" не предназначены для работы в жилых помещениях и подобных, в которых имеется низковольтная электросеть.

2.7 РАСПРЕДЕЛИТЕЛЬНАЯ СЕТЬ

Все стандартные электротехнические устройства без специальных электрических цепей генерируют гармонические токи в распределительную сеть. Высокие значения гармонического тока могут привести к потере или неисправностям некоторых видов оборудования. Оборудование, соответствующее стандарту IEC 61000-3-12.

2.8 ПОДКЛЮЧЕНИЕ СВАРОЧНЫХ КАБЕЛЕЙ

Сварочные кабели должны быть медными с поперечным сечением не менее 16 мм².

2.8.1 Изменение полярности при ручной дуговой сварке

Полярность меняется электроникой с панели управления, т.е. разъемы (+) и (-) переставлять не требуется. Кабель заземления всегда подключается к (-) разъему.

2.8.2 Заземление

По мере возможностей, зажим заземляющего кабеля должен быть подключен непосредственно к свариваемой детали.

1. Очистите контактную поверхность от краски и ржавчины.
2. Тщательно прикрепите зажим заземления. Контактная площадь прижима должна быть как можно большей.
3. Проверьте еще раз прочность крепления зажима.

2.9 ВОДООХЛАДИТЕЛЬ MASTERCOOL 20

ВНИМАНИЕ! Не проглотите охлаждающую жидкость, она вредна для здоровья. Жидкость не должна попасть на кожу или глаза.

Водоохладитель Mastercool 20 вместе с горелкой TIG серии Kempri TTC-W позволяет сварку с водяным охлаждением горелки.

Прикрепите охлаждающий блок винтами к источнику питания. Места для электрических подключений найдутся под источником. Заполните бак водоохладителя 20-40 %-ным раствором гликоля с водой, или каким либо другим высококачественным антифризом. Вместимость бака – 3 л.

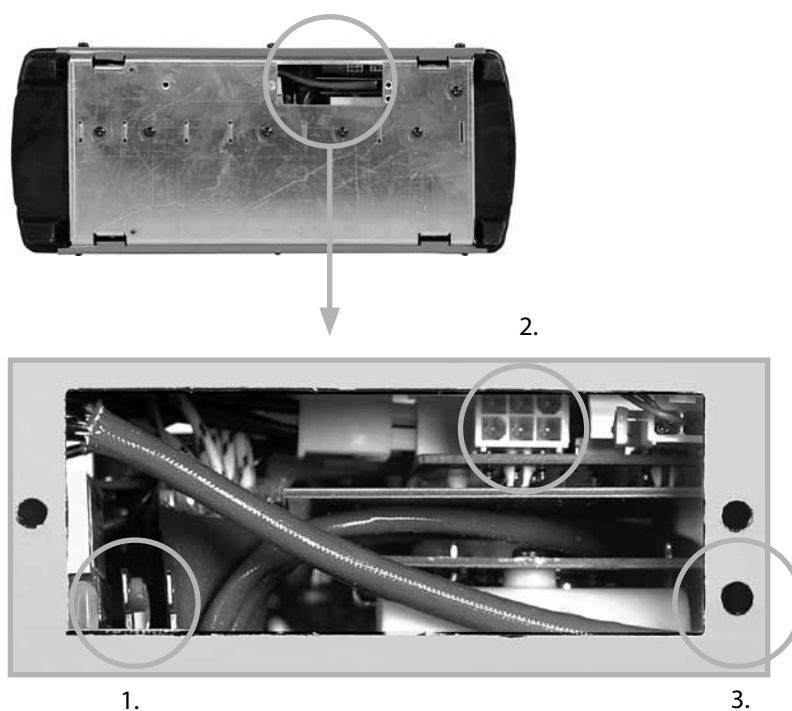
Mastercool 20



Монтаж водоохладителя



Электрическое соединение водоохладителя



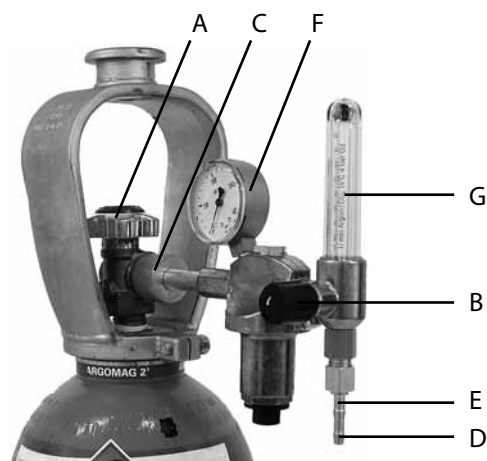
1. 230 В
2. Разъем кабеля управления
3. Защитная земля

ВНИМАНИЕ! Выполнение электрических работ разрешается только квалифицированному электрику-специалисту.

2.10 ЗАЩИТНЫЙ ГАЗ

ВНИМАНИЕ! Обращайтесь осторожно с газовым баллоном. Повреждение баллона или клапана вызывает риск аварии!

Проверьте, что регулятор расхода газа подходит для применяемого газа. Регулируйте скорость течения газа в зависимости от величины применяемого сварочного тока. Подходящий расход газа обычно составляет 8-10 л/мин. Если газа слишком мало или слишком много, сварной шов будет пористым. Проконсультируйтесь с вашим дилером о приобретении газа правильного типа.



Узлы регулятора расхода газа

- A. Кран баллона
- B. Винт регулировки давления
- C. Соединительная гайка
- D. Шток крепления шланга
- E. Гайка
- F. Манометр давления в баллоне
- G. Манометр давления в шланге

2.10.1 Монтаж газового баллона

ВНИМАНИЕ! Газовый баллон всегда должен быть прочно укреплен в вертикальном положении на специальном настенном стеллаже или тележке. После окончания сварки всегда закрывайте кран на баллоне.

В следующем дается общая инструкция для монтажа редуктора газа на баллон:

1. Удалите мусор из крана баллона (A), приоткрыв кран на короткий момент, и отступив в сторону.
2. Выкрутите регулировочный винт (B) до тех пор, пока он не будет вращаться свободно.
3. Закройте игольчатый клапан, если имеется.
4. Подключите регулятор к крану баллона и затяните соединительную гайку (C).
5. Установите шток (D) регулятора с крепежной гайкой (E) в шланг, и обожмите хомутом.
6. Подключите шланг к регулятору и сварочному устройству. Затяните крепежные гайки.
7. Медленно откройте кран баллона. Манометр (F) показывает давление газа в баллоне.

ВНИМАНИЕ! Никогда не расходуйте весь газ из баллона! Баллон необходимо заправить, когда давление в баллоне еще не менее 2 бар.

8. Откройте игольчатый клапан регулятора, если имеется.
9. Заверните регулировочный винт до тех пор, пока манометр давления (G) в шланге не покажет требуемый расход, или давление газа. Регулировка расхода газа выполняется при работающей сварочной установке, при нажатии одновременно на выключатель горелки (или кнопку проверки подачи газа, Gas Test, на панели управления).

Закрывайте вентиль баллона после завершения сварочной работы. Если аппарат долго не будет использоваться, отвинтите газовый редуктор.

3. ЭКСПЛУАТАЦИЯ

ВНИМАНИЕ! Категорически запрещается сваривать на пожароопасных и взрывоопасных местах! Берегитесь сварочного аэрозоля! Обеспечьте место работы достаточной вентиляцией!

3.1 ПРОЦЕССЫ СВАРКИ

3.1.1 Сварка штучными электродами (ММА)

Установкой Mastertig MLS™ ACDC можно сваривать со всеми типами штучных электродов, предназначенных для сварки на постоянном или переменном токе, в пределах диапазона тока аппарата. Обе панели управления (ACS, ACX) позволяют сварку MMA после включения способа MMA.

3.1.2 Сварка TIG на переменном токе

Источники питания Mastertig MLS™ ACDC специально разработаны для сварки алюминия способом TIG на переменном токе (AC). Для сварки AC рекомендуем электроды WC20 (серого цвета).

Значения таблицы являются ориентировочными.


Диапазон сварочного тока AC			Электрод WC20	Газовое сопло		Расход газа Аргон
мин.	мин.	макс.		Номер	Ø мм	
			Ø мм			л/мин
A	A	A				
15	25	90	1,6	4 / 5 / 6	6,5 / 8,0 / 9,5	6...7
20	30	150	2,4	6 / 7	9,5 / 11,0	7...8
30	45	200	3,2	7 / 8 / 10	11,0 / 12,5 / 16	8...10
40	60	350	4,0	10 / 11	16 / 17,5	10...12

Таблица и шкала панели созданы для электрода WC20 (серый).

3.1.3 Сварка TIG на постоянном токе

Способ TIG на постоянном токе (DC) типично применяется для сварки разнотипных сталей. Для сварки DC рекомендуем электроды WC20 (серого цвета).

Условная таблица для выбора электрода для сварки на постоянном токе.

Диапазон сварочного тока AC	Электрод WC20	Газовое сопло		Расход газа Аргон
DC		Номер	Ø мм	
A	Ø мм			л/мин
5 ... 80	1,0	4 / 5	6,5 / 8,0	5 ... 6
70 ... 140	1,6	4 / 5 / 6	6,5 / 8,0 / 9,5	6 ... 7
140 ... 230	2,4	6 / 7	9,5 / 11,0	7 ... 8

3.1.4 Синергетическая импульсная сварка TIG

Панель ACX позволяет процесс импульсной сварки TIG, при котором сварщику надо регулировать только величину сварочного тока, когда все остальные параметры импульса уже запрограммированы. Частота импульса высокая, что позволяет достигнуть узкой дуги и более высокой скорости сварки.

3.1.5 Сварка TIG с длинными импульсами

Этот процесс позволяет регулировку всех параметров импульса. Его можно использовать напр. для более легкого управления расплавленной ванной. Эта функция вложена в панели ACX.

3.1.6 Сварка прихватками

In spot welding function you can to adjust the duration of the welds in the range 0-10 s.

3.1.7 Функция Микрозаклепка

Сварка микрозаклепками - это эффективный способ неразъемного соединения материалов с низким тепловложением, что уменьшает искривление соединяемых деталей.

3.1.8 Сварка TIG на смешанном токе AC-DC (MIX)

Этот способ сварки рекомендуется особенно для соединения материалов разной толщины. При необходимости, параметры можно регулировать с помощью функции QUICK SETUP.

3.2 ПРИМЕНЕНИЕ ОБОРУДОВАНИЯ

3.2.1 Источник питания

ВНИМАНИЕ! Для включения и выключения установки используйте только главный выключатель. Штепсельная вилка сетевого кабеля не является выключателем! Никогда не смотрите на дугу без защитной маски сварщика!

3.2.2 Панели управления

Перед началом сварки выберите нужные параметры на панели управления установки.

Система "Multi Logic System", MLS, разработанная фирмой Kemppi, позволяет применение различных панелей управления: Панель ACS для сварки TIG AC с основными функциями, или панель ACX для сварки TIG в импульсном режиме и с функциями 4T-LOG или MINILOG и запоминающими функциями.

Точность показания значения тока 3 % \pm 2 А, а значения напряжения 3 % \pm 0,2 В.

Индикаторные лампы



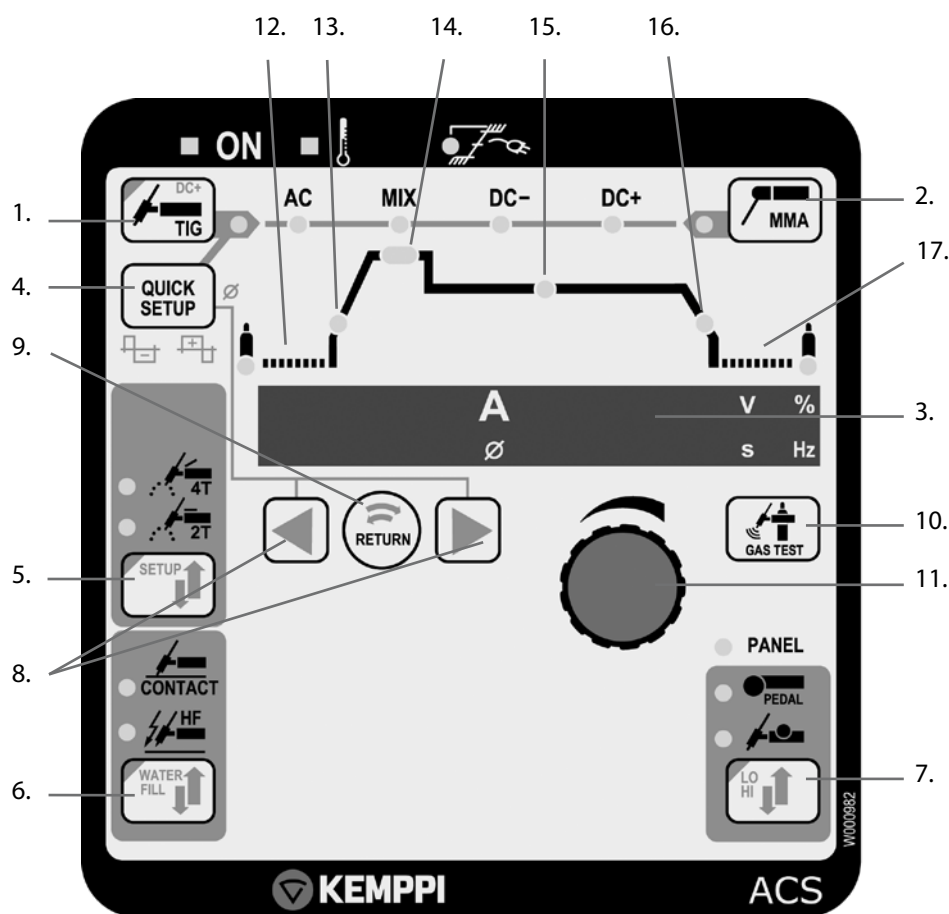
1.

2.

3.

1. Индикатор главного выключателя
2. Индикатор перегрева
3. Индикатор повышенного или пониженного сетевого напряжения

Панель ACS – основные функции



1. Клавиша выбора сварки TIG и рода тока с индикацией
2. Клавиша выбора сварки штучными электродами (MMA) и рода тока с индикацией
3. Дисплей значений тока и напряжения и других параметров
4. Клавиша QUICK SETUP для настройки режимов MMA и TIG (напр. баланса)
5. Выбор режима выключателя горелки 2Т/4Т
6. Клавиша выбора искрового или контактного поджига дуги TIG (WATER FILL)
7. Выбор дистанционного регулятора (определение пределов диапазона регулирования: LO/HI)
8. Клавиши выбора параметров (стрелочные клавиши)
9. Клавиша RETURN для возврата на сварочный ток
10. Проверка подачи газа (GAS TEST)
11. Потенциометр сварочных параметров
12. Поддув газа перед включением сварки 0.0 – 10.0 с
13. Нарастание тока 0.0 – 10.0 с
14. Ток горячего пуска "Hot Start" 100 – 150 % (100 %: не используется)
15. Сварочный ток
16. Спад тока 0.0 – 15.0 с
17. Поддув газа после окончания сварки 0.0 – 30.0 с

1. Сварка MMA (штучными электродами)

Для выбора сварки штучными электродами нажмите клавишу MMA. Лампочка рядом с клавишей горит, когда выбрана MMA. Выбранный род тока показывается также лампочками: AC, DC-, DC+. Для изменения рода тока повторно нажмите клавишу MMA, лампочки показывают выбранный род тока.

Нажмите клавишу QUICK SETUP, если вы хотите регулировать динамику сварки MMA или импульс зажигания. Переключите стрелочными клавишами и регулируйте потенциометром. Для выхода нажмите еще раз QUICK SETUP или RETURN.

1. Динамика ("ARC" -9...0...+9)

Цифровое значение, соответствующее динамике MMA, показывается на цифровом дисплее. Ноль является нормальным положением для всех электродов. При отрицательных значениях (-1...-9) дуга становится "мягче" и разбрызгивание уменьшается на максимальных значениях тока, рекомендуемых для данного электрода. При положительных значениях (1...9) дуга является более "грубой".

2. Импульс зажигания (Hot -9...0...+9)

Цифровое значение, соответствующее импульсу зажигания MMA, показывается на цифровом дисплее. Вы можете менять параметры потенциометром. Положительное значение означает более мощный импульс зажигания, ноль является нормальным положением.

2. Сварка TIG

Для выбора сварки TIG нажмите клавишу TIG. Для изменения рода тока повторно нажмите клавишу выбора (AC, MIX, DC-, DC+). Для выбора DC+ требуется более длительное нажатие. Параметры каждого рода тока могут быть регулированы с помощью функции QUICK SETUP. Для выхода из режима QUICK SETUP нажмите клавишу QUICK SETUP. При этом показывается также рекомендуемый диаметр электрода.

AC TIG (сварка TIG на переменном токе)

Этот способ предназначен для сварки алюминия. С помощью клавиши QUICK SETUP и стрелочных клавиш вы можете регулировать, например, баланс и частоту переменного тока следующим образом:

1. Баланс (bAL -50...0, заводское значение -25%)

Балансом называется соотношение положительных и отрицательных полупериодов переменного сварочного тока. Баланс определяет распределение тепла между свариваемой деталью и электродом. Регулировка баланса влияет следующим образом:

При положительном значении баланса, окись алюминия хорошо удаляется, но электрод нагревается сильнее, чем свариваемая деталь (шарик образуется в конце электрода).

При отрицательном балансе, больше тепла направляется к основному материалу и провар будет глубже, но очистительный эффект ухудшается.

Если вы хотите подавать больше тепла к электроду с круглым концом, используйте положительные значения баланса, и, соответственно, при сварке с более холодным острозаточенным электродом, используйте отрицательные значения баланса.

При сварке с заводским значением, кончик электрода сохраняется почти острым.

Острый электрод позволяет сварку с узкой дугой, что дает более узкий валик и более глубокий провар, чем с закругленным электродом. Узкая дуга удобна, например, для внутреннего угла.

С круглым концом электрода дуга является более широкой, и зона очистки также более широка. Применяется для ремонтной сварки и литейных деталей.

2. Частота (FrE 50...250 Гц, заводское значение 60 Гц)

При увеличении частоты, дуга становится немного более устойчивой и узкой, но дает более высокий шум.

3. Форма волны переменного тока (синусоидальная или прямоугольная (SinuS/SquArE))

Форма волны влияет на уровень шума и глубину провара дуги. Синусоидальная волна шумит меньше, а прямоугольная волна дает более глубокий провар (заводской параметр).

4. Время HotStart при функции 2T (H2t 0,1...5,0 с, заводское значение 1 с)

Регулировка продолжительности подогрева при функции 2T выключателя горелки. При сварке токами AC- и DC возможно подогреть зону сварки перед включением дуги (Hot Start). Время, заданное здесь, действует также при сварке TIG на постоянном токе.

3. MIX TIG (смешанный ток AC/DC-)

При сварке на смешанном токе, частота переменного тока и баланс определяются регулировками, выполненными для тока AC. При необходимости регулируйте по пунктам 4 и 5.

Настраиваемые параметры QUICK SETUP:

1. Время AC (AC 10 ... 90 %, заводское значение 50 %)
2. Время периода (CYс 0.1 ... 1.0 с, заводское значение 0.6 с)
3. Ток DC (DC(-) 50 ... 150 %, заводское значение 100 %)
4. Баланс (bAL -50 ... 0 ... +10%, заводское значение -25 %)
5. Частота (FrE 50 ... 250 Гц, заводское значение 60 Гц)
6. Форма волны переменного тока: синус. или прямоуго. (SinuS/SquArE)
7. Время HotStart при функции 2T (H2t 0.1 ... 5.0 с, заводское значение 1.0 с). Только при 2T.

Заводские настройки отмечены точками после числового значения.

Увеличение тока DC увеличивает глубину провара, но уменьшает очистительный эффект.

4. DC- (или DC+) (постоянный ток)

Нет регулируемых параметров. Рекомендуемый диаметр электрода показывается при нажатии клавиши QUICK SETUP. Это зависит от выбранного тока.

Контактный/высокочастотный поджиг (WATER FILL = заполнение водой)

Дуга сварки TIG может быть возбуждена либо с высокочастотной искрой (HF), либо контактным способом, без искры. Высокочастотное возбуждение HF выбрано, когда сигнальная лампа горит.

Горелка, охлаждаемая водой, заполняется охлаждающей жидкостью нажатием клавиши HF-CONTACT выше 2 секунд (т.н. функция WATER FILL). На дисплее показывается текст COOLer.

Двухфункциональный выключатель горелки (2T)

Газ подается при нажатии выключателя горелки вниз. Сварка начинается, и за заданное время нарастания ток поднимается до уровня HotStart и остается там на заданное время (H2t) и потом переходит на уровень сварочного тока.

Функция HotStart выключается и зеленая индикаторная лампа гаснет, когда ток HotStart настроен на 100 %. При этом ток поднимается за заданное время нарастания прямо до сварочного уровня. Когда выключатель горелки освобождается, ток начинает падать, и после истечения заданного времени спада, дуга выключается. После того, защитный газ подается еще до конца заданного времени поддува.

Четырехфункциональный выключатель горелки (4T)

Нажмите выключатель горелки вниз: газ подается. Освободите выключатель: дуга зажигается от искры, и ток поднимается за заданное время нарастания до заданного уровня HotStart. Для перехода от HotStart на сварочный ток, кратко нажмите выключатель горелки. Функция HotStart выключается, когда ток HotStart настроен на 100 %. При этом ток поднимается за заданное время нарастания прямо до сварочного уровня. Для окончания нажмите выключатель горелки вниз, и сварка еще продолжается, но когда вы освобождаете выключатель, ток падает и после истечения заданного времени спада дуга выключается. После этого защитный газ подается еще до конца заданного времени поддува.

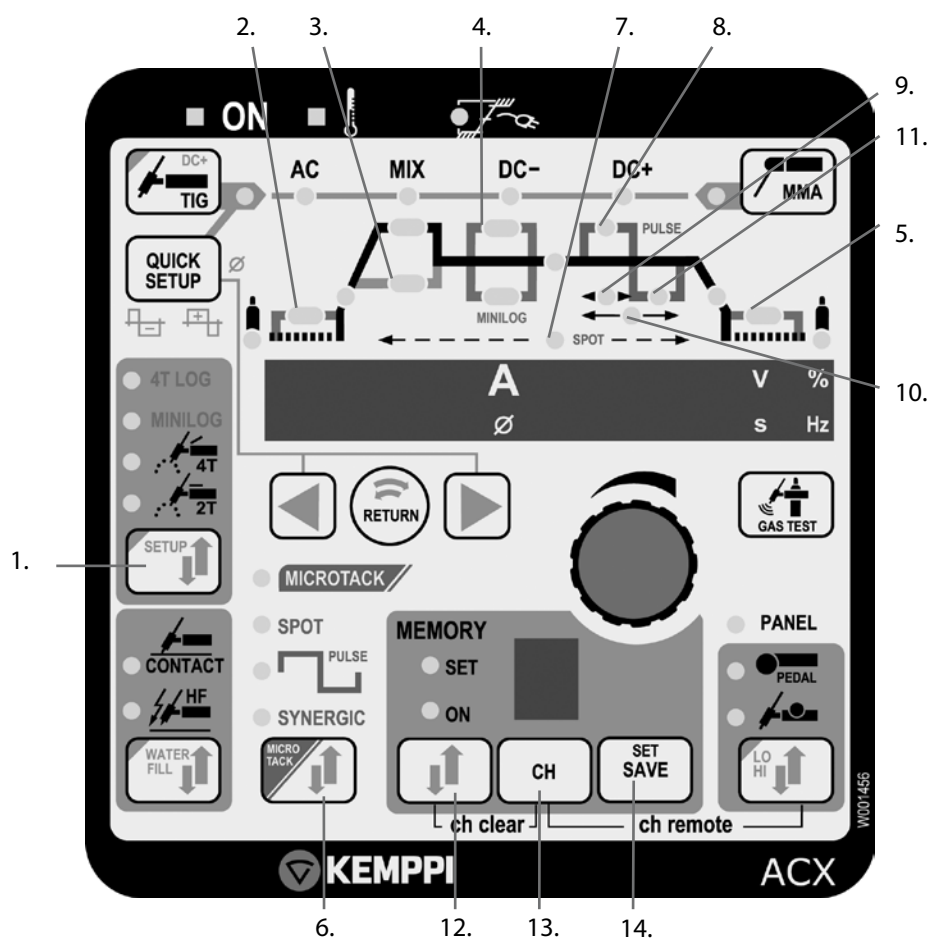
Дистанционная регулировка

Если вы хотите регулировать сварочный ток дистанционно, подключите дистанционный регулятор к установке и нажмите клавишу дистанционного регулятора. Лампочка PANEL на панели гаснет, и вы можете использовать выбранный дистанционный регулятор (R10 или ножная педаль R11F или регулятор на горелке). Ножная педаль работает только в режиме 2T. Длительным нажатием клавиши выбора дистанционного регулятора (LO/HI) вы можете определить пределы диапазона регулировки дистанционного регулятора.

Регулировка параметров

Для включения режима программирования разных параметров TIG, вам надо просто нажимать клавиши со стрелкой налево или направо. Красная индикаторная лампа указывает выбранный параметр. Значение параметра задается потенциометром. Прямой возврат к сварочному току возможен нажатием клавиши RETURN. На дисплее высвечивается регулируемый параметр и его цифровое значение. Через 10 секунд дисплей автоматически переключается на показ сварочного тока.

Панель управления ACX – импульсный TIG и функции MINILOG с памятью



1. Выбор функций 4T-LOG и MINILOG
2. Начальный ток: 5 – 90 % от сварочного тока
3. Ток Start (мягкий пуск): 80 – 150 % от сварочного тока
4. Ток Minilog: 10 – 150 % от сварочного тока
5. Ток окончания: 5 – 90 % от сварочного тока
6. Таймер точек, при длинных импульсах и синергетических скоростных импульсах
7. Продолжительность сварки точки глубокого проплавления 0,0-10,0 с
8. Импульсный ток: от 10 А до максимального тока источника питания
9. Соотношение импульса: 10 – 70 % от импульсной времени
10. Частота: от 0,2 до 250 Гц DC-TIG, от 0,2 до 20 Гц AC-TIG
11. Нижний ток: 10 – 70 % от импульсного тока
12. Функции памяти MEMORY
13. Выбор ячейки памяти
14. Запись параметров памяти SAVE

С помощью функции SETUP вы можете, по желанию, отключить функций начального тока и тока окончания. Токи Hot Start (Soft Start) и Minilog могут быть отменены, задав для них значение 100 %, что соответствует величину сварочного тока.

Функция Minilog

При нажатии выключателя горелки, газ подается. При освобождении выключателя, ток поднимается через нарастание до уровня Hot Start или Soft Start, в зависимости от настройки, и повторным нажатием выключателя до сварочного значения. Функция Minilog позволяет вам переключиться между двумя уровнями тока, сварочного тока и значения Minilog, просто короткими нажатиями выключателя горелки. После этого нажимайте выключателя на 1 секунду и освободите его, начинается спад тока до заданного уровня тока окончания. Дуга выключается коротким нажатием выключателя.

4T-LOG

При нажатии выключателя горелки, начальный ток включается. При освобождении выключателя, ток поднимается за время нарастания до сварочного значения. При повторном нажатии выключателя, ток падает за время спада до конечного значения, и выключается при освобождении выключателя.

Синергетические скоростные импульсы

Нажимайте клавишу PULSE до тех пор, пока лампа SYNERGIC не засветилась. Импульсные параметры регулируются автоматически после задачи требуемого среднего значения сварочного тока. Другие импульсные регулировки не требуются.

Длинные импульсы

Режим сварки длинными импульсами позволяет регулировку всех параметров импульса (т.е. частоту, соотношение полуволн, ток импульса и ток паузы). При регулировке сварочного тока получается новое значение импульсного тока. Соотношение полуволн импульса и процент тока паузы остаются неизменными. При регулировке соотношения импульса, тока импульса или тока паузы, на дисплее показывается новое среднее значение сварочного тока.

Функция сварки прихватками

Эта функция может применяться в 2Т и 4Т режимах. Сначала включите SPOT кнопкой б, затем кнопками выбора параметров активируйте продолжительность прихватки (должна загореться лампочка 7). После чего регулируйте продолжительность прихватки потенциометром.

Функция сварных микрозаклепок (MicroTask™)

Функцию MicroTask™ можно активировать долгим нажатием кнопки б, при этом лампочка SPOT начнет мигать. Когда эта функция активирована, машина автоматически включает прямую полярность (DC-), режим 2Т и контактное возбуждение дуги. Время нарастания и спада тока автоматически выставляются на ноль. Функция MicroTask™ отключается нажатием той же кнопки.

Эта функция может использоваться также с искровым возбуждением дуги и при 4Т режиме. Для регулировки продолжительности сварки одной заклепки нажмите кнопку Quick Setup и потенциометром регулируйте ее в пределах от 0 до 200 миллисекунд. Сварочный ток регулируется потенциометром при активированном значении тока.

3.2.3 Запись сварочных параметров в память

Панель ACX включает в себе 10 ячеек памяти для записи режимов сварки, выбранных потребителем. Разные функции памяти включаются клавишами блока MEMORY панели. Помимо сварочных параметров, также выбранные функции записываются в ЗУ. Также параметры для сварки штучными электродами могут быть записаны в ЗУ.

Запись производится следующим образом:

1. Нажмите клавишу MEMORY, и лампочка SET замигает, если ячейка ЗУ не занята. Если ячейка занята, загорается лампочка ON. Нажмите повторно, и лампочка SET горит постоянно.
2. Выберите желаемую ячейку ЗУ, нажав клавишу CH.
3. Задайте нужные параметры и запишите их нажатием клавиши SAVE.
4. Нажмите два раза клавишу MEMORY, и лампочка ON загорается.
5. Начните сварку.

Если вы хотите менять записанные параметры, необходимо переключить свет от ON на SET. Установите параметры, и для окончания нажмите клавишу SAVE.

Установленные и использованные при сварке параметры могут быть записаны нажав клавишу SET/SAVE, когда функция памяти выключена (т.е. в состоянии OFF, лампочки выключены). Чтобы полностью стирать содержимое ячейки ЗУ, нажмите одновременно клавиши MEMORY и CH при режиме SET.

3.2.4 Применение записанных параметров

1. Нажмите клавишу MEMORY.
2. Выберите нужную ячейку памяти, нажав клавишу CH.
3. Начните сварку.

3.2.5 Ячейки памяти дистанционного регулятора

Включите ячейки памяти, одновременно нажав клавиши REMOTE и CH. После этого вы можете использовать параметры, записанные в ячейках 1–5, при помощи дистанционного регулятора. Выбранный канал отмечен точкой.

3.2.6 Функции Set-up

В установке имеется т.н. режим "Setup". Включите режим, нажав клавишу SETUP длиннее нормального. Для выхода нажмите клавишу таким же образом. Функции этого режима выбираются клавишами со стрелкой, а значения меняются потенциометром. См. таблицу функций SETUP на следующей странице.

3.2.7 Применение ножной педали R11F

Для начала прочитайте в разделе "Панель ACS – основные функции" пункт "Дистанционная регулировка". Дистанционный регулятор типа ножной педали применяется при сварке TIG. Диапазон регулировки педали может быть настроен по потребностям. Нижний предел диапазона задается потенциометром панели управления при педали не в нажатом состоянии; тогда на дисплее высвечивается LO. Верхний предел задается таким же образом, нажав сначала переключатель PEDAL LO/HI на панели; на дисплее HI.

Для начала сварки легко нажмите педаль ногой, и дуга зажигается на заданном минимальном токе. Максимальный ток получается при нажатии педали до дна. При освобождении педали, дуга выключается. При необходимости, перестраивайте.

3.3 ВОДООХЛАДИТЕЛЬ (MASTERCOOL 20)

Работа водоохладителя Mastercool управляется источником питания. Охладитель запускается автоматически в начале сварки.

Подготовка к работе:

1. Включите источник питания.
2. Проверьте уровень охлаждающей жидкости в баке и обратное течение. При необходимости, долейте воду.
3. Если вы применяете горелку с водяным охлаждением, вы можете заполнить ее водой, нажатием клавиши WATER FILL выше 2 секунд.

Насос работает еще 4 мин после окончания сварки, охлаждая воду. Этим уменьшается потребность в техобслуживании.

Сигнальная лампа перегрева

Сигнальная лампа перегрева зажигается и на дисплее высвечивается текст COOLER, когда термостат среагировал на повышенную температуру охлаждающей жидкости. После того, как лампа погасла, установка готова для сварки.

Сигнальная лампа помехи циркуляции воды

На дисплее высвечивается текст COOLER, когда свободная циркуляция охлаждающей жидкости помешена.

3.4 СКЛАДИРОВАНИЕ

Складируйте оборудование в сухом, чистом помещении. Защитите его от дождя, а также прямого солнца, когда температура превышает +25°C.

3.5 ФУНКЦИЯ SETUP

Функция SETUP	Дисплей		*C – для всех ячеек 3У. Серый фон – заводской параметр.
Зависимость времени нарастания от тока (*C)	A1	ON	Время нарастания зависит от тока.
		OFF	Время нарастания остается заданным.
Зависимость времени спада от тока (*C)	A2	ON	Время спада зависит от тока (оператор может задать угол тока).
		OFF	Время спада остается заданным.

TIG Antifreeze (*C)	A3	ON	Функция TIG Antifreeze включена.
		OFF	Функция TIG Antifreeze выключена.
MMA Antifreeze (*C)	A4	ON	Функция MMA Antifreeze включена.
		OFF	Функция MMA Antifreeze выключена.
VRD (*C)	A7	ON	Режим VRD: напряжение холостого хода ниже 35 В.
		OFF	Нормальное напряжение холостого хода.
Прекращение спада тока 2Т	A8	ON	При 2Т, прекращение спада тока кратким нажатием кнопки горелки.
		OFF	Краткое нажатие не действует.
Автоматика прихватки	A9	ON	Если продолжительность сварки была ниже 3 с, спад тока отсутствует.
		OFF	Автоматика прихватки отключена.
Ограничение скорости нарастания тока при высоком токе.	A10	ON	Если ток выше 100 А и нарастание 0,0 с, то в середине сварочного тока выполняется спад продолжительности 0,2 с.
		OFF	Ток напрямую поднимается вверх.
Переключение MMA/TIG дист. регулятором (C*)	A12	ON	TIG = Первая половина шкалы ручного дистанционного регулятора; MMA = вторая половина шкалы.
		OFF	Ручной дистанционный регулятор применяется для регулировки тока нормальным способом.
Поисковый ток вкл./выкл.	A13	ON	Поисковый ток включен.
		OFF	Поисковый ток выключен.
Остановление тока спада	A14	ON	Во время спада в конце сварки, ток может быть остановлен на определенном уровне нажатием выключателя горелки.
		OFF	Функция останова не включена.
Переключение ячеек памяти клавишей Вверх/Вниз (C*)	A15	ON	Кнопки Плюс/Минус дистанционного регулятора могут применяться для переключения ячеек ЗУ.
		OFF	Кнопками регулируется ток.
Активирование клавишей Вверх/Вниз (C*)	A16	ON	Дистанционный регулятор Плюс/Минус постоянно активен.
		OFF	Дистанционный регулятор Плюс/Минус активен только при включении клавишей REMOTE.
Контроль работы водоохладителя (C*)	A17	ON	Контроль включен.
		OFF	Контроль выключен.
Автоматическое управление водоохладителем. (C*)	A19	ON	Автоматическое управление включено.
		OFF	Водоохладитель работает постоянно.
Термореле водоохладителя. (C*)	A20	ON	Термореле водоохладителя включено.
		OFF	Термореле водоохладителя выключено.
Автоматическая идентификация дистанционного регулятора (C*)	A21	ON	Идентификация включена; регулятор не может быть выбран, если не подключен.
		OFF	Идентификация выключена; режим дистанционной регулировки может быть выбран, хотя регулятор не включен.
Уровень тока окончания (Tail Arc)	A22	ON*	Уровень тока окончания включен. *4T-LOG
		OFF**	Уровень тока окончания выключен. **MINILOG

3.6 КОДЫ ОШИБОК

Аппарат автоматически прерывает свою работу и сообщает об обнаруженных неисправностях. Сообщение о неисправности высвечивается в виде кода ошибки на дисплее панели управления.

Err3: Падение или превышение напряжения в сети

Аппарат остановился из-за того, что обнаружил опасные для себя скачки напряжения. Проверьте подключение аппарата в сеть.

Err4: Перегрев источника питания

Источник питания перегрелся. Возможные причины:

- Источник питания долго работал при максимальной нагрузке.
- Перекрыт поток охлаждающего воздуха к источнику питания.
- Неполадки в системе охлаждения.

Уберите препятствия для воздушного потока и подождите пока вентилятор источника питания охладит аппарат.

4. ТЕХОБСЛУЖИВАНИЕ

***ВНИМАНИЕ!** Берегитесь сетевого напряжения при обращении с электрокабелями!*

При выполнении техобслуживания необходимо учитывать степень эксплуатации и окружающие условия работы. Эксплуатация согласно инструкциям и профилактическое техобслуживание гарантируют максимально бесперебойную работу оборудования без неожиданных простоев.

4.1 ПЕРИОДИЧЕСКОЕ ТЕХОБСЛУЖИВАНИЕ

4.1.1 Через каждые полгода

***ВНИМАНИЕ!** Отсоедините штепсельную вилку установки от сети и подождите ок. 2 мин для разрядки конденсаторов до открытия кожуха.*

Не реже, чем через каждые 6 месяцев проверьте следующее:

- Электрические соединения установки. Очистите окисленные и подтяните ослабленные.

***ВНИМАНИЕ!** До начала ремонта соединений, необходимо выяснить правильные моменты натяжки.*

- Очистите внутренние части установки мягкой кистью и пылесосом.
- При очистке нельзя применять сжатый воздух, потому что грязь может набиваться более плотно в щелях радиатора. Нельзя применять струю воды для очистки.

***ВНИМАНИЕ!** Ремонт установки разрешается только уполномоченному, квалифицированному электрику-специалисту.*

4.1.2 Контракт по профилактику

Уполномоченные фирмой Kemppi сервисные предприятия выполняют периодическое техобслуживание по контрактам. При профилактике все узлы установки очищаются, проверяются и, при необходимости, отремонтируются. Функции установки испытываются.

4.2 ОБНАРУЖЕНИЕ ДЕФЕКТОВ

Лампа главного выключателя не зажигается.

Отсутствует электропитание.

- Проверьте сетевые предохранители и, при необходимости, замените.
- Проверьте сетевой кабель и вилку. Замените дефектные.

Сварка идет нестабильно.

Сильное разбрызгивание, пористый шов, мощности не хватает.

- Проверьте установленные сварочные параметры и, при необходимости, подрегулируйте.
- Проверьте подачу защитного газа и соединение газового шланга.
- Проверьте, что зажим заземления прочно прикреплен к свариваемой детали и кабель не дефектен.
- Проверьте кабель горелки и его соединения. При необходимости подтяните и замените дефектные узлы.
- Проверьте быстроизнашивающиеся детали горелки, очистите и замените дефектные.
- Проверьте сетевые предохранители и, при необходимости, замените.

Сигнальная лампа перегрева источника зажигается.

Источник питания перегрелся.

- Проверьте, что на задней стороне установки достаточно свободного пространства для обеспечения циркуляции воздуха.
- Проверьте циркуляция воды в водоохладителе. Очистите фильтр и воздушные решетки. При необходимости, долейте воду.

Если дефект вышеуказанными мерами не устранился, обратитесь к сервисному предприятию оборудования Kempri.

4.3 УТИЛИЗАЦИЯ АППАРАТА



Изделие изготовлено, главным образом, из повторно утилизируемых сырьевых материалов. Отправьте старую, списанную установку на специализированное предприятие для разборки и сортировки утилизируемых материалов.

Знак на заводской табличке установки, обозначающий утилизацию электрического и электронного скрапа, связан с соответствующей директивой, действующей в странах ЕС (2002/96/ЕС).

5. НОМЕРА ДЛЯ ЗАКАЗОВ ДЕТАЛЕЙ

Источник питания Mastertig MLS™ 2300 ACDC			6162300
Панели управления			
ACS			6162805
АСХ			6162804
Кабели			
Сварочный кабель	16 мм ²	5 м	6184103
Сварочный кабель	25 мм ²	5 м	6184201
Сварочный кабель	25 мм ²	10 м	6184202
Сварочный кабель	35 мм ²	5 м	6184301
Кабель заземления	16 мм ²	5 м	6184113
Кабель заземления	25 мм ²	5 м	6184211
Кабель заземления	25 мм ²	10 м	6184212
Кабель заземления	35 мм ²	5 м	6184311
Горелки			
ТТС 160		4 м	627016004
ТТС 160		8 м	627016008
ТТС 160		16 м	627016016
ТТС 220		4 м	627022004
ТТС 220		8 м	627022008
ТТС 220		16 м	627022016
Расходомер газа AR/стрелочный			6265136
Водоохладитель			
Mastercool 20			6162900
Горелки с водяным охлаждением			
ТТС 200W		4 м	627020504
ТТС 200W		8 м	627020508
ТТС 200W		16 м	627020516
ТТС 250W		4 м	627025504
ТТС 250W		8 м	627025508
ТТС 250W		16 м	627025516
Комплекующие устройства			
Регуляторы для горелки TIG			
RTC 10			6185477
RTC 20			6185478
Дистанционные регуляторы			
R 10			6185409
R11F			6185407
Транспортные тележки			
T130			6185222
T110			6185251

6. ТЕХНИЧЕСКИЕ ДАННЫЕ

Источник питания Mastertig MLS™ 2300 ACDC		
Напряжение подключения		1-фаз. 230 В -15% ... +15%
Потребляемая мощность		
40% ПВ TIG	230 А	5,7 кВА
60% ПВ TIG	200 А	4,8 кВА
100% ПВ TIG	170 А	3,9 кВА
30% ПВ MMA	180 А	6,0 кВА
60% ПВ MMA	150 А	4,8 кВА
100% ПВ MMA	120 А	3,7 кВА
Сетевой кабель	H07RN-F	3G2.5 (3.3 м)
Предохранитель (инертный)		15 А
Пределы регулирования сварочного тока		
	TIG	3 А/10,0 В...230 А/19,2 В
	MMA	10 А/25,5 В...180 А/27,2 В
Сварочное напряжение		до 32 В / 180 А (MMA)
Свариваемые электроды		диам. 1,5 ... 4,0 мм
Напряжение холостого хода		не выше 58 В
Регулировка сварочного тока		плавная
К.П.Д. на номинальных значениях		82 % (180 А / 27,2 В) 78 % (230 А / 19,2 В)
Коэффициент мощности на ном.зн.		0,99
Мощность холостого хода	TIG	6 Вт
	MMA	180 Вт
Габаритные размеры	(д х ш х в)	430 х 180 х 390 мм
	высота	650 мм (источник + охладитель)
Масса		15 кг
Водоохладитель (при сварке TIG) Mastercool 20		
Напряжение подключения		230 В -15%...+15%
Потребляемая мощность	100% ПВ	50 Вт
Мощность охлаждения		1,0 кВт
Исходное давление		до 4,0 бар
Охлаждающая жидкость	20% - 40%	гликол с водой
Вместимость бака		ок. 3 л
Габаритные размеры	(д х ш х в)	500 х 180 х 260 мм
Масса		8 кг

Источник питания и водоохладитель		
Диапазон рабочей температуры		-20 °C... +40 °C
Диапазон температ. складирования		-40 °C... +60 °C
Класс электромагнитной совместимости		A
Класс защиты		IP 23C
Рекомендованная мощность генератора 8кВА		

KEMPPI OY

Hennalankatu 39
PL 13
FIN-15801 LAHTI
FINLAND
Tel +358 3 899 11
Telefax +358 3 899 428
export@kempfi.com
www.kempfi.com

Kotimaan myynti:

Tel +358 3 899 11
Telefax +358 3 734 8398
myynti.fi@kempfi.com

KEMPPI SVERIGE AB

Box 717
S-194 27 UPPLANDS VÄSBY
SVERIGE
Tel +46 8 590 783 00
Telefax +46 8 590 823 94
sales.se@kempfi.com

KEMPPI NORGE A/S

Postboks 2151, Postterminalen
N-3103 TØNSBERG
NORGE
Tel +47 33 346000
Telefax +47 33 346010
sales.no@kempfi.com

KEMPPI DANMARK A/S

Literbuen 11
DK-2740 SKOVLUNDE
DANMARK
Tel +45 4494 1677
Telefax +45 4494 1536
sales.dk@kempfi.com

KEMPPI BENELUX B.V.

Postbus 5603
NL-4801 EA BREDA
NEDERLAND
Tel +31 765717750
Telefax +31 765716345
sales.nl@kempfi.com

KEMPPI (UK) Ltd

Martti Kempfi Building
Fraser Road
Priory Business Park
BEDFORD, MK44 3WH
UNITED KINGDOM
Tel +44 (0)845 6444201
Telefax +44 (0)845 6444202
sales.uk@kempfi.com

KEMPPI FRANCE S.A.S.

65 Avenue de la Couronne des Prés
78681 EPONE CEDEX
FRANCE
Tel +33 1 30 90 04 40
Telefax +33 1 30 90 04 45
sales.fr@kempfi.com

KEMPPI GmbH

Otto-Hahn-Straße 14
D-35510 BUTZBACH
DEUTSCHLAND
Tel +49 6033 88 020
Telefax +49 6033 72 528
sales.de@kempfi.com

KEMPPI SPÓŁKA Z O.O.

Ul. Borzymowska 32
03-565 WARSZAWA
POLAND
Tel +48 22 7816162
Telefax +48 22 7816505
info.pl@kempfi.com

KEMPPI AUSTRALIA PTY LTD.

13 Cullen Place
P.O. Box 5256, Greystanes NSW 2145
SMITHFIELD NSW 2164
AUSTRALIA
Tel. +61 2 9605 9500
Telefax +61 2 9605 5999
info.au@kempfi.com

ООО КЕМПИ

Polkovaya str. 1, Building 6
127018 MOSCOW
RUSSIA
Tel +7 495 739 4304
Telefax +7 495 739 4305
info.ru@kempfi.com

ООО КЕМПИ

ул. Полковная 1, строение 6
127018 Москва
Tel +7 495 739 4304
Telefax +7 495 739 4305
info.ru@kempfi.com

KEMPPI, TRADING (BEIJING) COMPANY, LIMITED

Room 420, 3 Zone, Building B,
No.12 Hongda North Street,
Beijing Economic Development Zone,
100176 Beijing
CHINA
Tel +86-10-6787 6064
+86-10-6787 1282
Telefax +86-10-6787 5259
sales.cn@kempfi.com
肯倍贸易 (北京) 有限公司
中国北京经济技术开发区宏达北路12号
创新大厦B座三区420室 (100176)
电话 : +86-10-6787 6064
+86-10-6787 1282
传真 : +86-10-6787 5259
sales.cn@kempfi.com

KEMPPI INDIA PVT LTD

LAKSHMI TOWERS
New No. 2/770,
First Main Road,
KAZURA Gardens,
Neelangarai,
CHENNAI - 600 041
TAMIL NADU
Tel +91-44-4567 1200
Telefax +91-44-4567 1234
sales.india@kempfi.com

www.kempfi.com