

Модели SPEEDTEC 405S, 405SP, 505S и 505SP

ИНСТРУКЦИЯ ПО ЭКСПЛУАТАЦИИ



RUSSIAN

LINCOLN[®]
ELECTRIC

Lincoln Electric Bester Sp. z o.o.
ul. Jana III Sobieskiego 19A, 58-263 Bielawa, Poland
www.lincolnelectric.eu

Декларация соответствия



Lincoln Electric Bester Sp. z o.o.

Заявляет, что этот сварочный аппарат:

Модель SPEEDTEC 505S
Модель SPEEDTEC 505SP
Модель SPEEDTEC 405S
Модель SPEEDTEC 405SP

соответствует следующим директивам:

2006/95/CEE, 2004/108/CEE

и разработан по следующим стандартам:

EN 60974-1, EN 60974-10:2007

31.05.2013

Paweł Lipiński

Директор по производству

Lincoln Electric Bester Sp. z o.o., ul. Jana III Sobieskiego 19A, 58-263 Bielawa, Poland

12/05

СПАСИБО! Благодарим Вас за выбор ВЫСОКОКАЧЕСТВЕННОЙ продукции компании "Lincoln Electric".

- При получении проверьте целостность упаковки и оборудования. В случае повреждения оборудования при доставке немедленно сообщите об этом дилеру.
- Для последующих обращений в сервисную службу запишите в приведенную ниже таблицу данные о Вашем оборудовании. Наименование модели, код и серийный номер аппарата указаны на заводской табличке.

Наименование модели:	
.....	
Код и серийный номер:	
.....
Дата и место покупки:	
.....

РУССКИЙ СОДЕРЖАНИЕ

Технические характеристики	1
Электромагнитная совместимость (ЭМС).....	3
Безопасность.....	4
Введение	5
Установка и эксплуатация.....	5
WEEE.....	11
Запасные части.....	11
Электрические схемы.....	11
Рекомендуемые аксессуары.....	11

Технические характеристики

НАЗВАНИЕ		НОМЕР				
Модель SPEEDTEC 405S		K14117-1				
Модель SPEEDTEC 405SP		K14117-2				
Модель SPEEDTEC 505S		K14116-1				
Модель SPEEDTEC 505SP		K14116-2				
ВХОД ПИТАНИЯ						
405S, 405SP 505S, 505SP	Напряжение сети U_1	Класс EMC		Частота		
	400 В \pm 10% 3 фазы	A		50/60 Гц		
405S, 405SP 505S, 505SP	Потребляемая мощность при номинальном цикле	Входной ток I_{1max}		Коэффициент мощности		
	19,1 кВА при 80% ПВ (40°C)	27,6 А		0,95		
	26,1 кВА при 50% ПВ (40°C)	37,7 А		0,93		
НОМИНАЛЬНЫЕ ХАРАКТЕРИСТИКИ						
405S, 405SP	Процесс GMAW (дуговая сварка плавящимся электродом в среде инертного газа)	60 В пост.тока	ПВ 40°C (для 10-минутного расч. цикла)	Выходной ток	Сварочное напряжение	
			80%			400 А
	Процесс FCAW (сварка порошковой проволокой)	60 В пост.тока	80%	400 А	34 В пост.тока	
						100%
	Процесс SMAW (дуговая сварка покрытым плавящимся электродом)	60 В пост.тока	80%	400 А	36 В пост.тока	
						100%
	Процесс GTAW (сварка вольфрамовым электродом на постоянном токе)	60 В пост.тока	80%	400 А	26 В пост.тока	
						100%
	505S, 505SP	Процесс GMAW (дуговая сварка плавящимся электродом в среде инертного газа)	60 В пост.тока	50%	500А	39 В пост.тока
				100%		
		Процесс FCAW (сварка порошковой проволокой)	60 В пост.тока	50%	500А	39 В пост.тока
Процесс SMAW (дуговая сварка покрытым плавящимся электродом)		60 В пост.тока	50%	500А	40 В пост.тока	
						100%
Процесс GTAW (сварка вольфрамовым электродом на постоянном токе)		60 В пост.тока	60%	500А	30 В пост.тока	
						100%

ДИАПАЗОН СВАРОЧНОГО ТОКА				
	Процесс GMAW (дуговая сварка плавящимся электродом в среде инертного газа)	Процесс FCAW (сварка порошковой проволокой)	Процесс SMAW (дуговая сварка покрытым плавящимся электродом)	Процесс GTAW (сварка вольфрамовым электродом на постоянном токе)
405S, 405SP	20 A÷400 A	20 A÷400 A	5 A÷400 A	5 A÷400 A
505S, 505SP	20 A÷500 A	20 A÷500 A	5 A÷500 A	5 A÷500 A
РЕКОМЕНДУЕМОЕ СЕЧЕНИЕ СЕТЕВОГО КАБЕЛЯ И НОМИНАЛЫ ПЛАВКИХ ПРЕДОХРАНИТЕЛЕЙ				
	Плавкий предохранитель типа gR или автоматический выключатель типа Z		Провод питания	
	400 В			
405S, 405SP	32 А		4-жильный, 4 мм ²	
505S, 505SP	32 А		4-жильный, 4 мм ²	
РАЗМЕРЫ				
	Масса	Высота	Ширина	Длина
405S, 405SP	50 кг	535 мм	300 мм	635 мм
505S, 505SP	50 кг	535 мм	300 мм	635 мм
	Класс защиты	Рабочая влажность (t=20°C)	Диапазон рабочих температур	Температура хранения
	IP23	≤ 90 %	от -10 °С до +40 °С	от -25 °С до +55 °С

Электромагнитная совместимость (ЭМС)

01/11

Данный аппарат разработан в соответствии со всеми действующими нормами и стандартами. Тем не менее, он может излучать электромагнитные помехи, которые способны влиять на другие системы, например: телефонные, радио и телевизионные приемники или мешать работе других систем безопасности. Помехи могут привести к проблемам в работе этих систем. Внимательно изучите данный раздел, чтобы исключить или уменьшить интенсивность электромагнитных помех, излучаемых данным аппаратом.



Данный сварочный источник предназначен для эксплуатации в производственных условиях. Установка и эксплуатация сварочного источника должна проводиться в соответствии с данным руководством. При обнаружении любых электромагнитных помех следует провести необходимые мероприятия по их устранению. При необходимости обращайтесь за помощью в компанию "Линкольн Электрик".

Перед установкой источника следует проверить место предполагаемой установки и определить, на работу каких устройств могут повлиять электромагнитные помехи. Примите во внимание следующие системы:

- Сетевые, сварочные, управляющие и телефонные кабели, которые расположены в рабочей зоне или рядом с источником.
- Радио- и/или телевизионные передатчики. Компьютеры или оборудование с компьютерным управлением.
- Системы безопасности и контроля производственных процессов. Оборудование для калибровки и измерения.
- Медицинские приборы индивидуального пользования (электронные кардиостимуляторы или слуховые аппараты).
- Проверьте помехоустойчивость систем, работающих рядом с источником. Все оборудование в рабочей зоне должно удовлетворять требованиям к совместимости. Кроме этого, могут потребоваться дополнительные меры защиты.
- Размеры рабочей зоны зависят от конструкции того здания, в котором производится сварка, и от того, выполняются ли там какие-либо иные работы.

Чтобы уменьшить электромагнитное излучение от аппарата, необходимо:

- Подключить аппарат к сети питания в соответствии с рекомендациями, изложенными в этой инструкции. При возникновении помех необходимо принять дополнительные меры (например, установить сетевые фильтры).
- Длина сварочных кабелей должна быть минимальной, и располагаться они должны как можно ближе друг к другу. По возможности заземлите заготовку для снижения электромагнитного излучения. Сварщик должен проверить надежность заземления, от которого зависит исправность оборудования и безопасность работы персонала.
- Специальное экранирование кабелей в зоне сварки может способствовать снижению электромагнитного излучения. В некоторых специальных случаях применение экранирования необходимо.

ВНИМАНИЕ

Классификации ЭМС Данное оборудование соответствует классу в соответствии с электромагнитной совместимостью стандартных EN 60974-10 и, следовательно, продукт предназначен для использования в промышленных условиях только.

ВНИМАНИЕ





Электрооборудование с характеристиками Класса А не предназначено для эксплуатации в жилых районах, где электроснабжение осуществляется низковольтными источниками, из-за проблем с электромагнитной совместимостью по причине возможных контактных, или излучаемых помех.



ВНИМАНИЕ

Устройством может пользоваться только квалифицированный персонал. Необходимо убедиться в том, что установка, обслуживание и ремонты были проведены квалифицированным персоналом. Установку и эксплуатацию этого устройства можно провести лишь после тщательного ознакомления с руководством по обслуживанию. Несоблюдение указаний, приведённых в настоящем руководстве, может привести к серьёзным травмам, к смерти или поломке самого устройства. Lincoln Electric не несёт ответственность за неисправности, вызванные неправильной установкой, неправильной консервацией или несоответствующим обслуживанием.

	ВНИМАНИЕ: Этот символ указывает, что необходимо соблюдать инструкции, чтобы не допустить серьёзных травм, смерти или поломки самого устройства. Защитите себя и других от возможных серьёзных травм или смерти.
	ВНИМАТЕЛЬНО ОЗНАКОМЬТЕСЬ С ИНСТРУКЦИЕЙ: Перед эксплуатацией этого оборудования внимательно ознакомьтесь с данной инструкцией. Сварочная дуга может представлять опасность. Несоблюдение указаний, приведённых в настоящей инструкции, может привести к серьёзным травмам, смертельному исходу или к поломке этого оборудования.
	ПОРАЖЕНИЕ ЭЛЕКТРИЧЕСКИМ ТОКОМ МОЖЕТ УБИТЬ: Сварочное оборудование является источником высокого напряжения. Не прикасайтесь к электродам, зажиму заготовки или присоединённой заготовке, если устройство включено в сеть. Изолируйте себя от электрода, зажима заготовки или присоединённой заготовки.
	УСТРОЙСТВО ПИТАЕТСЯ ОТ ЭЛЕКТРИЧЕСКОЙ СЕТИ: Перед началом, каких-либо работ на этом устройстве необходимо отключить его от сети питания. Устройство это должно быть установлено и заземлено согласно указаниям завода-изготовителя и действующим правилам.
	УСТРОЙСТВО ПИТАЕТСЯ ОТ ЭЛЕКТРИЧЕСКОЙ СЕТИ: Регулярно проверять кабели питания и сварочные кабели вместе со сварочным держателем и зажимом заземления. При наличии повреждения изоляции немедленно замените кабель. Чтобы не допустить случайного зажигания дуги, не кладите сварочный держатель непосредственно на сварочный стол или на другую поверхность, имеющую контакт с зажимом заземления.
	ЭЛЕКТРОМАГНИТНОЕ ПОЛЕ МОЖЕТ БЫТЬ ОПАСНО: Электрический ток, протекающий через любой проводник, создаёт вокруг него электромагнитное поле (ЭП). ЭП может создавать помехи в работе некоторых кардиостимуляторов, поэтому сварщики с имплантируемым кардиостимулятором должны проконсультироваться у своего врача перед началом работы с этим устройством.
	СООТВЕТСТВИЕ CE: Устройство соответствует директивам Европейского сообщества.
	ВНИМАНИЕ! ОПТИЧЕСКОЕ ИЗЛУЧЕНИЕ: В соответствии с требованиями Директивы 2006/25/ЕС и стандарта EN 12198 для оборудования 2-й категории, обязательно пользуйтесь средствами индивидуальной защиты (СИЗ), имеющими фильтр со степенью защиты до 15 (по стандарту EN169).
	СВАРОЧНЫЕ ПАРЫ И ГАЗЫ МОГУТ БЫТЬ ОПАСНЫМИ: В процессе сварки могут возникнуть пары и газы, которые опасны для здоровья. Избегать вдыхания этих паров и газов. Для устранения этого риска должна применяться соответствующая вентиляция или вытяжка, удаляющая пар и газ из зоны дыхания.
	ИЗЛУЧЕНИЕ СВАРОЧНОЙ ДУГИ МОЖЕТ ВЫЗВАТЬ ОЖОГИ: Применять защитную маску с соответствующим фильтром и экраны для защиты глаз от лучей дуги во время сварки или её надзора. Для защиты кожи применять соответствующую одежду, изготовленную с прочного и невоспламеняемого материала. Предохранять посторонних находящихся вблизи, с помощью соответствующих, невоспламеняемых экранов или предостерегать их перед непосредственным наблюдением дуги или её воздействием.
	ИСКРЫ МОГУТ ВЫЗВАТЬ ПОЖАР ИЛИ ВЗРЫВ: Устраните все факторы пожарной опасности из зоны проведения сварочных работ. Огнетушитель должен быть в полной готовности. Искры и горячий материал, образующиеся в процессе сварки, легко проникают через маленькие щели и отверстия в соседнюю зону. Не выполняйте сварку никаких ёмкостей, баков, контейнеров или материала, пока не будут приняты соответствующие меры по защите от появления легко воспламеняющихся или токсических газов. Никогда не используйте это оборудование в присутствии легко воспламеняющихся газов, паров или жидкостей.

	СВАРИВАЕМЫЙ МАТЕРИАЛ МОЖЕТ ОБЖЕЧЬ: Процесс сварки создаёт большое количество тепла. Разогреты поверхности и материал в поле работы, могут вызвать серьезные ожоги. Применять перчатки и щипцы, если прикасаемся или перемещаем свариваемый материал в поле работы.
	ПОВРЕЖДЕНИЕ ГАЗОВОГО БАЛЛОНА МОЖЕТ ПРИВЕСТИ К ВЗРЫВУ: Используйте баллоны, специально предназначенные для хранения сжатого газа и защитный газ в соответствии с выбранным процессом, исправный регулятор давления. Всегда предохраняйте баллон от падения, закрепляя его в вертикальном положении. Никогда не перемещайте баллон без защитного колпака. Не разрешается соприкосновение электрода, держателя электрода, зажима на деталь к баллону с газом. Устанавливайте баллон в стороне от источников нагрева, возможности физического разрушения, мест сварки, которые могут образовывать искры и привести к нагреву баллона.
	ДВИЖУЩИЕСЯ КОМПОНЕНТЫ ПРЕДСТАВЛЯЮТ ОПАСНОСТЬ: В данном агрегате имеются движущиеся механические компоненты, которые могут приводить к серьезным травмам. Обеспечьте нахождение рук, частей тела и одежды на расстоянии от таких компонентов во время запуска агрегата, его эксплуатации и сервисного обслуживания.
	ЗНАК БЕЗОПАСНОСТИ: Данное оборудование предназначено для снабжения питанием сварочных работ, проводимых в среде с повышенным риском электрического поражения.

Изготовитель оставляет за собой право изменять и/или совершенствовать конструкцию оборудования, не обновляя при этом руководство пользователя.

Введение

Сварочные инверторы SPEEDTEC 405S, 405SP, 505S и 505SP предназначены для работы с механизмами подачи **PF24, PF40, PF44, PF46, LF45, LF45S**. Коммуникация между сварочным инвертором и механизмом подачи осуществляется на основе протокола ArcLink®. Конфигурация сварочный инвертор – механизм подачи позволяет осуществлять следующие процессы:

- Процесс GMAW (MIG/MAG) - дуговая сварка плавящимся электродом в инертном газе
- Процесс FCAW-GS / FCAW-SS - дуговая сварка газозащитной / самозащитной порошковой проволокой
- Процесс SMAW (MMA) - дуговая сварка покрытым плавящимся электродом
- Процесс GTAW - дуговая сварка в защитных газах неплавящимся электродом (зажигание дуги с подъемом вольфрамового электрода TIG).

Модели SPEEDTEC 405S, 405SP, 505S и 505SP работают с блоком жидкостного охлаждения **COOLARC 46**.

Полная комплектация включает в себя следующее:

- Сварочный инвертор
- CD с Инструкцией по эксплуатации
- Сварочный провод - 3 м
- Плавкий предохранитель с задержкой срабатывания, – 2А (2 шт.)
- Плавкий предохранитель с задержкой срабатывания – 6,3А (1 шт.)
- Плавкий предохранитель –с задержкой срабатывания – 12,5 А (1 шт.)

Рекомендуемое оборудование, которое можно приобрести отдельно, описано в Разделе "Аксессуары"

Установка и эксплуатация

Перед монтажом или эксплуатацией полностью ознакомьтесь с этим разделом.

Выбор места для установки

Данный аппарат предназначен для работы в сложных производственных условиях. Для продления его срока службы и обеспечения надежной работы очень важно выполнять простые профилактические мероприятия.

- Запрещается ставить или эксплуатировать оборудование на поверхностях с наклоном более 15° от горизонтали.
- Не допускается использование аппарата для размораживания труб.
- Оборудование следует устанавливать в местах с хорошей циркуляцией чистого воздуха. При этом

должно обеспечиваться беспрепятственное прохождение воздуха через воздухозаборные жалюзи аппарата. Запрещается накрывать аппарат бумагой, рабочей одеждой или тряпками, когда он включен.

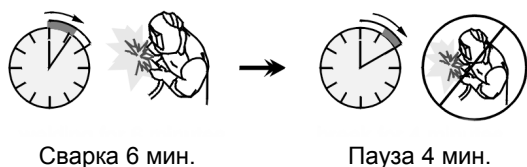
- Периодически удаляйте пыль и грязь, оседающие внутри аппарата.
- Класс защиты аппарата - IP23. Тем не менее, рекомендуется, по возможности, не подвергать аппарат воздействию воды, не ставить его на влажную поверхность и в грязь.
- Установите аппарат вдали от радиоуправляемых устройств. Работающее оборудование может отрицательно повлиять на работу этих устройств и привести к их сбоям или повреждениям. Изучите раздел "Электромагнитная совместимость" данного руководства.

- Запрещается работать в местах, где температура окружающего воздуха превышает +40°C.

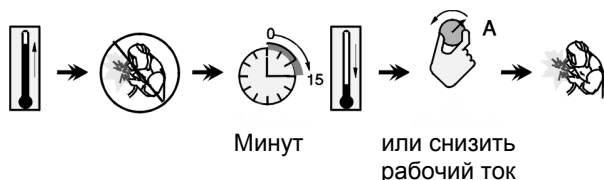
Период включения и ПВ %

Период включения (ПВ) сварочного аппарата - величина, выраженная в % от 10 минутного интервала времени, в течение которого оператор производит сварку с номинальным током, без включения устройства термозащиты.

Например: ПВ 60%:



Увеличение времени работы аппарата - т.е. превышение ПВ % может стать причиной перегрева и срабатывания термозащиты.



Подключение к сети питания

⚠ ВНИМАНИЕ

Подключение сварочного аппарата к электрической сети может выполняться только квалифицированным электриком. Подключение штепсельной вилки к питающему проводу и затем к сварочному аппарату должно выполняться в соответствии с действующими национальными правилами установки электрооборудования и местными нормативными требованиями.

Перед подключением аппарата к сети необходимо проверить входное напряжение, фазы и частоту питающей сети. Проверьте надежность подключения заземляющих проводов от аппарата к источнику питания. Аппараты **SPEEDTEC 405S, 405SP, 505S и 505SP** можно подключать только к ответной розетке с заземлением.

Диапазон входного напряжения: 3x400 В, 50/60 Гц. Более подробная информация о параметрах входного питания указана в разделе технических характеристик в этой инструкции или на заводской табличке на самом аппарате.

Убедитесь в том, что сеть питания способна обеспечить необходимую мощность для нормальной работы аппарата. Типы защитных устройств и сечение сетевых кабелей указаны в разделе технических характеристик данной инструкции.

⚠ ВНИМАНИЕ

Подача питания на сварочный агрегат может происходить от генератора с выходной мощностью, которая не менее чем на 30% превышает потребляемую мощность сварочного агрегата. См. Раздел "Технические характеристики".

⚠ ВНИМАНИЕ

Если питание сварочного аппарата осуществляется от генератора, то перед отключением генератора сначала выключите сварочный аппарат, чтобы предотвратить его поломку!

См. позиции [1] и [8] на рисунках ниже.

Подключение кабелей

См. позиции [5], [6] и [7] на рисунках ниже.

Элементы управления и рабочие характеристики

1. Выключатель питания ВКЛ./ВЫКЛ. (I/O): управляет подачей питания на аппарат. Перед включением питания ("I") убедитесь, что источник питания правильно подключен к сети.

2. Индикатор состояния: двухцветный световой индикатор для отображения системных ошибок. При нормальном режиме работы индикатор горит зеленым цветом. Перечень ошибок приведен в таблице 1.

ПРИМЕЧАНИЕ: При первом включении оборудования световой индикатор будет мигать зеленым цветом, а иногда – красным и зеленым в течение 1 минуты. С момента включения источника питания до момента готовности аппарата к сварке может пройти 60 секунд. Это нормально - аппарат должен прийти в предпусковое состояние.

Таблица 1.

Световой сигнал индикатора	Значение
Постоянный зеленый свет	Только аппараты, использующие протокол ArcLink® для коммуникации. Система в порядке. Источник питания находится в рабочем состоянии и правильно обменивается данными со всем исправным периферийным оборудованием.
Мигающий зеленый свет	Происходит при включении питания или сбросе системы и указывает на то, что источник питания устанавливает соответствие (идентифицирует) каждый компонент в системе. Нормально в течение первых 1-10 секунд после включения питания или в том случае, если конфигурация системы была изменена во время работы.
Чередование зеленого и красного света	Если индикаторы состояния показывают какую-либо комбинацию красного и зеленого цветов, это означает, что на источнике питания присутствуют ошибки. Индивидуальные коды высвечиваются красным светом с длинной паузой между цифрами. Если отображается более чем один код, то коды будут отделены зеленым светом. Перед выключением аппарата прочитайте код ошибки. Для сброса ошибки попробуйте выключить аппарат, подождать несколько секунд, а затем включить аппарат снова. Если ошибка не исчезает, требуется провести техобслуживание. Пожалуйста, свяжитесь с ближайшим авторизованным центром технического обслуживания или с компанией "Линкольн Электрик" и сообщите код ошибки.
Постоянный красный свет	Указывает на отсутствие связи между источником питания и устройством, подключенным к этому источнику питания.



3. Индикатор тепловой перегрузки: указывает на перегрузку аппарата или его недостаточное охлаждение.

4. Съемная панель: вместо съемной панели может быть установлен пользовательский интерфейс, что позволяет регулировать параметры сварки с источника питания. Панель с комплектом пользовательского интерфейса можно приобрести отдельно (см. Раздел "Аксессуары").

5. Отрицательный сварочный разъем для подключения сварочной схемы: в зависимости от конфигурации источника питания, для подключения рабочего провода, электрододержателя с кабелем или сварочного провода источника питания/механизма подачи.



6. Положительный сварочный разъем для подключения сварочной схемы: в зависимости от конфигурации источника питания, для подключения рабочего провода, электрододержателя с кабелем или сварочного провода источника питания/механизма подачи.



7. Разъем для подключения управления: 5-контактный разъем для подключения механизма подачи или пульта дистанционного управления. Коммуникация между источником питания и механизмом подачи или пультом дистанционного управления осуществляется на основе протокола ArcLink®.

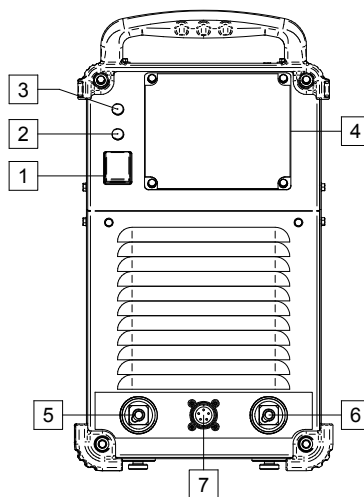


Рис. 1.

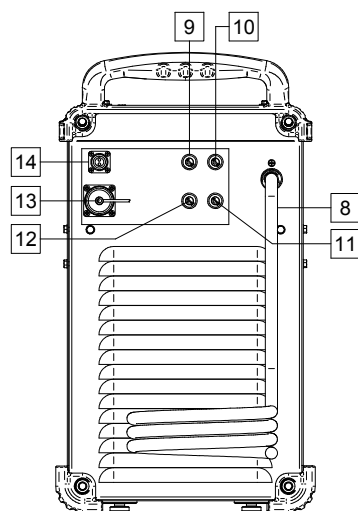


Рис. 2.

8. Силовой кабель (5 м): подключить сетевой штепсель к имеющемуся силовому кабелю, номинальные характеристики которого пригодны для этого аппарата согласно требованиям, изложенным в данном руководстве, а также соответствуют всем применимым стандартам. Это подключение должно выполняться только квалифицированным персоналом.
9. Предохранитель F3: Используйте плавкий предохранитель с задержкой срабатывания 12,5 А/400 В (6,3х32 мм). См. раздел "Запасные части".
10. Предохранитель F4: Используйте плавкий предохранитель с задержкой срабатывания 6,3 А/400 В (6,3х32 мм). См. раздел "Запасные части".
11. Предохранитель F2: Используйте плавкий предохранитель с задержкой срабатывания 2 А/400 В (6,3х32 мм). См. раздел "Запасные части".
12. Предохранитель F1: Используйте плавкий предохранитель с задержкой срабатывания 2 А/400 В (6,3х32 мм). См. раздел "Запасные части".



13. Разъем питания узла охлаждения: разъем предназначен для питания узла охлаждения 400 В пер.тока. Защита схемы обеспечивается плавким предохранителем с задержкой срабатывания [12].



ВНИМАНИЕ

Перед подключением к аппарату узла охлаждения внимательно ознакомьтесь с инструкцией узла охлаждения.

14. Разъем газонагревателя: $U_{sup} = 24$ В пер.тока, $P_{max} = 80$ Вт.

Интерфейс пользователя

Вместо съемной панели [4] можно установить пользовательский интерфейс, что позволит регулировать параметры сварки с источника питания. Панель с комплектом пользовательского интерфейса можно приобрести отдельно (см. Раздел "Аксессуары").

Описание пользовательского интерфейса содержится в руководстве пользователя механизма подачи IM3028, IM3034, IM3045, IM3052, IM3053, IM3046 и в инструкции, поставляемой в комплекте со съемной передней панелью.

Соединение сварочных кабелей

Подсоедините вилку провода свариваемого изделия к разъёму [5]. Подсоедините другой конец этого провода к заготовке при помощи зажима.

Подключите механизм подачи проволоки к источнику питания:

- вставьте положительный сварочный кабель в выходной разъем [6].
- Вставьте управляющий кабель механизма подачи в разъем [7] (см. раздел "Аксессуары"),

Кабель источника питания/механизма подачи K10349-PG-xM или K10349-PGW-xM).

Используйте кабель самой короткой допустимой длины.

Соединение узла жидкостного охлаждения

Модели **SPEEDTEC 405S, 405SP, 505S и 505SP** работают с блоком жидкостного охлаждения **COOLARC 46** (см. Раздел "Аксессуары").



ВНИМАНИЕ



Перед подключением к аппарату узла охлаждения устройства внимательно ознакомьтесь с инструкцией узла охлаждения.

Перед подключением узла охлаждения ознакомьтесь с инструкцией механизма подачи.

Подача питания на **COOLARC 46** может поступать от сварочного блока питания с использованием 9-штыревого разъема.

Диапазон входного напряжения: 400 В, 50/60 Гц. Убедитесь, что напряжение питания источника соответствует номинальному напряжению узла охлаждения.

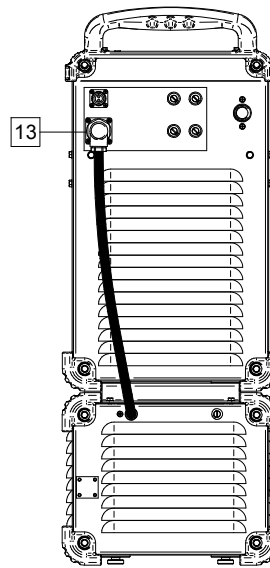


Рис. 3.

Подключение узла охлаждения **COOLARC 46** к источнику питания:

- Выключите источник питания и отключите розетку от сети.
- Снимите защитную крышку с гнезда питания узла охлаждения.
- Подключите 9-контактную вилку провода узла охлаждения к гнезду питания узла охлаждения [13].

⚠ ВНИМАНИЕ

Не включайте сварочный блок питания при использовании охладителя в случае, если бак не наполнен охлаждающей жидкостью, а шланги горелки/сварочного пистолета отсоединены от охлаждающей группы. Несоблюдение данного предостережения может привести к внутренним повреждениям блока охлаждения.

Подключение интерфейса пользователя

Подключение интерфейса пользователя к источнику питания:

- Открутите съемную панель [4].

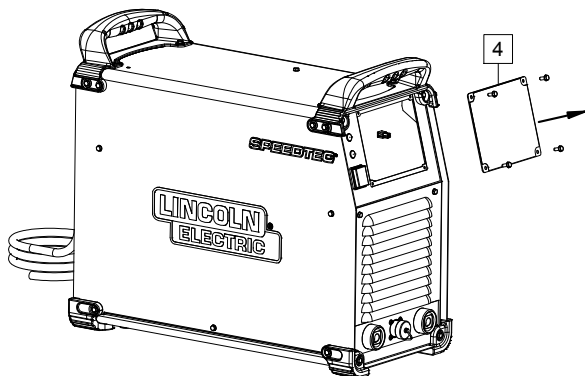


Рис. 4.

- Подключите вилку X8 источника питания к гнезду X100 интерфейса пользователя.

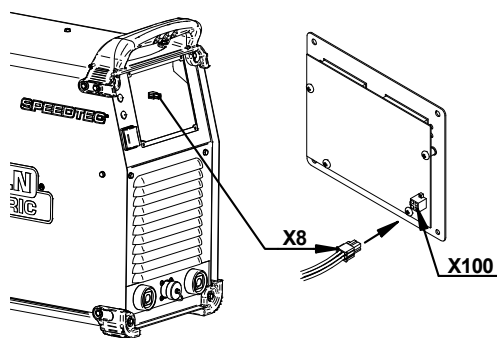


Рис. 5.

- Прикрутите интерфейс пользователя к источнику питания.

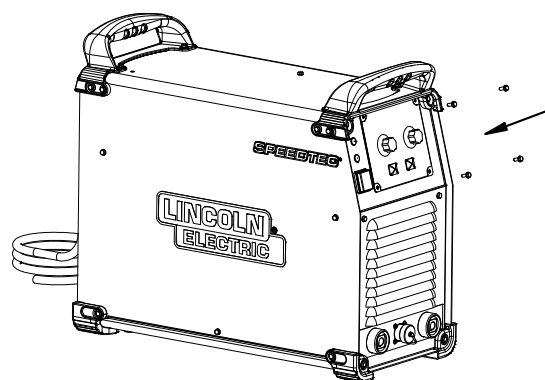


Рис. 6.

Защита аппарата и электрической цепи

Источник питания оборудован защитой от перегрева, перегрузок и аварийных коротких замыканий.

При перегреве аппарата схема защиты от перегрева уменьшает сварочный ток до нуля, и загорается индикатор включения тепловой защиты [3].

Источник питания также оборудован электронной защитой от перегрузок и аварийных коротких замыканий. При выявлении перегрузки схема защиты от перегрузок и короткого замыкания автоматически уменьшает сварочный ток до безопасного уровня.

Транспортировка и подъем оборудования



ВНИМАНИЕ

При падении оборудования возможно получение травм и нанесение повреждений рабочему блоку.

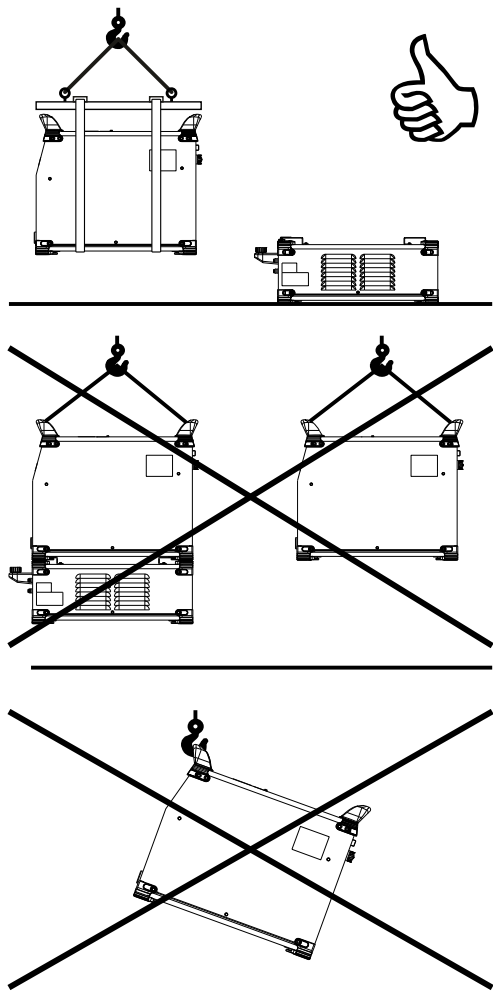


Рис. 7.

В процессе транспортировки и подъема краном необходимо придерживаться следующих правил:

- Болт с кольцом, который может использоваться при транспортировке или подъеме агрегата, в комплект поставки источника питания не включен.
- Для подъема используйте только оборудование соответствующей грузоподъемности.
- Для подъема и транспортировки используйте траверсу и как минимум два ремня.
- Поднимайте источник питания без газового баллона, охлаждающего устройства и механизма подачи проволоки или/и любых других принадлежностей.

Техобслуживание

ВНИМАНИЕ

Ремонт и техническое обслуживание аппарата рекомендуется выполнять в ближайшей мастерской техобслуживания компании "Линкольн Электрик". Несанкционированный ремонт или модификация, выполненные неуполномоченным персоналом, приводят к прекращению действия гарантии изготовителя.

О любом значительном повреждении следует незамедлительно сообщать в центр обслуживания.

Ежедневное обслуживание

- Проверьте состояние изоляции и подсоединений кабелей, идущих к свариваемому изделию, а также изоляцию силового кабеля. При любом повреждении изоляции незамедлительно заменяйте кабель.
- Очистите сопло от налипших брызг металла. Брызги могут помешать подаче защитного газа.
- Загрязненное сопло ухудшает защиту сварочной ванны.
- Очистите лопасти вентилятора и вентиляционные отверстия от пыли и грязи.

Периодическое обслуживание (каждые 200 часов работы, но не реже одного раза в год)

Проводить ежедневное обслуживание и дополнительно:

- Продуть внутреннее пространство от пыли воздухом низкого давления.
- При необходимости очистите и затяните все сварочные терминалы.

Интервалы технического обслуживания зависят от интенсивности использования машины и условий работы.

ВНИМАНИЕ

Не прикасайтесь к деталям, которые находятся под напряжением.

ВНИМАНИЕ

Перед началом демонтажа корпуса сварочного агрегата, оборудование необходимо отключить, отсоединив от сетевой розетки провод, идущий к свариваемому изделию.

ВНИМАНИЕ

Перед проведением сервисных работ отключайте аппарат от сети. После каждого ремонта или обслуживания протестируйте аппарат на соответствие нормам безопасности.

Русский



Запрещается утилизация электротехнических изделий вместе с обычным мусором! В соответствии с Европейской директивой 2002/96/ЕС в отношении использованного электротехнического оборудования "Waste Electrical and Electronic Equipment" (WEEE) и с требованиями национального законодательства, электротехническое оборудование, достигшее окончания срока эксплуатации, должно быть собрано и направлено в соответствующий центр по его утилизации. Вы, как владелец оборудования, должны получить информацию о сертифицированных центрах сбора оборудования от нашего местного представительства. Соблюдая требования этой Директивы, Вы защищаете окружающую среду и здоровье людей!

Запасные части

Инструкция по использованию раздела "Запасные части"

- Нельзя пользоваться разделом "Запасные части", если код запчастей не указан. В этом случае свяжитесь с сервисным центром компании "Lincoln Electric".
- Для определения места размещения детали используйте сборочный чертеж и таблицу ниже.
- Используйте только те детали, которые отмечены в таблице значком "●" в столбце, заголовок которого такой же, как и на соответствующей странице сборочного чертежа (значок # отображает изменения в данной публикации).

Сначала прочитайте инструкцию по использованию раздела "Запасные части", затем воспользуйтесь поставляемым с оборудованием каталогом запчастей с изображением деталей и таблицей с каталожными номерами.

Электрические схемы

См. поставляемый с оборудованием каталог запчастей.

Рекомендуемые аксессуары

K10349-PG-xxM	Кабель источника питания/механизма подачи (газ). Длина 5, 10, 15 м.
K10349-PGW-xxM	Кабель источника питания/механизма подачи (газ и вода). Длина 5, 10 или 15 м.
K14033-1	Кабель к свариваемому изделию, 3 м - GRD-600A-70-3M.
K14105-1	Узел охлаждения COOLARC-46.
K14096-1	ТЕЛЕЖКА SPEEDTEC.
K14072-1	LF45 – Цифровой механизм подачи.
K14083-1	LF45S – Цифровой механизм подачи.
K14106-1	PF40 – Цифровой механизм подачи.
K14107-1	PF42 – Цифровой механизм подачи.
K14108-1	PF44 – Цифровой механизм подачи.
K14109-1	PF46 – Цифровой механизм подачи.
K14110-1	PF24 – Цифровой механизм подачи.
K14121-1	Съемная передняя панель с интерфейсом пользователя, А+.
K14122-1	Съемная передняя панель с интерфейсом пользователя, В.
K14123-1	Съемная передняя панель с интерфейсом пользователя, В+.
K14124-1	Чехол для пульта дистанционного управления (ПОДВЕСНОЙ).
K2429-1	Комплект соединителя ArcLink® "Т".