

# ТЕСНА®



## Сварочные машины мощностью 16-25 кВА

с радиальным ходом верхнего электрода, с механическим и пневматическим приводом




CE

Тиберис

 [www.tiberis.ru](http://www.tiberis.ru)

 [sales@tiberis.ru](mailto:sales@tiberis.ru)

 8-800-100-6756

# Общие данные

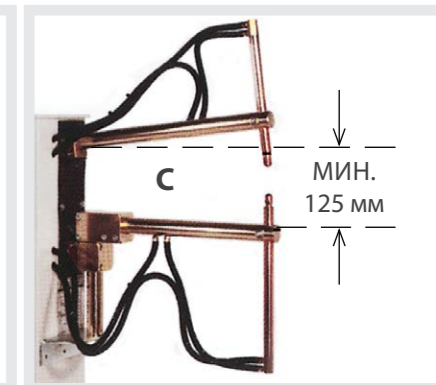
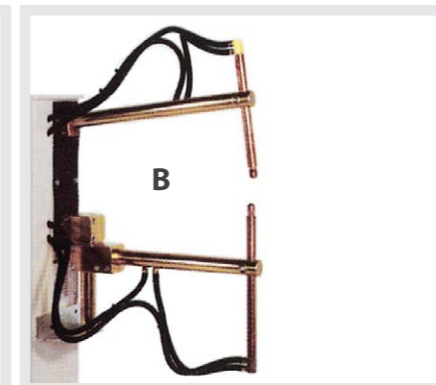
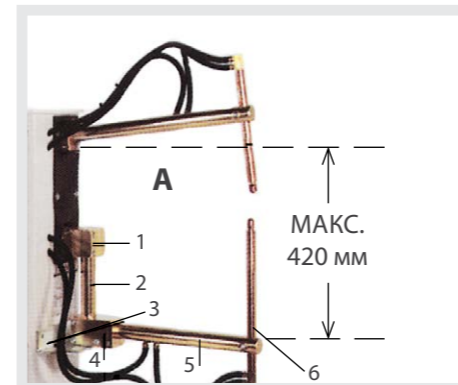
- Регулируемый вылет плеч.
- Медно-хромовые электрододержатели, рассчитанные на длительный срок службы при тяжелых режимах работы, для прямой и угловой установки электродов.
- Регулируемый ход электродов.
- Трансформатор залитый эпоксидной смолой.
- Водоохлаждаемые трансформатор, плечи, электроды и электрододержатели.
- Встроенный микропроцессорный блок управления сварочными параметрами.

## Машины с механическим приводом

- Регулируемое усилие на электродах. Включение сварочного цикла происходит только при достижении необходимого усилия.
- Педаля с регулируемой длиной.



Регулируемый вылет плеч в зависимости от выполняемой работы.



A = Максимальный разтвор плеч

B = Промежуточный разтвор плеч

C = Минимальный разтвор плеч

Арт. 70364 – Нижнее плечо с регулируемым разтвором для машин 4641E, 4642E, 4643E, 4644E, 4646E, 4647E, 4648E, 4649E (детали 1-2-3-4-5-6).

## Машины с пневматическим приводом

- Пневматический цилиндр, не требующий смазки.
- Регулировка усилия на электродах при помощи воздушного фильтра-регулятора с полуавтоматической системой слива конденсата.
- Клапаны регулировки скорости смыкания и раскрытия электродов, глушители шума выпуска воздуха.
- Специальная педаля управления, которая, помимо стандартного варианта использования в автоматическом и одиночном режимах, позволяет оператору совмещать свариваемые детали и начинать сварку только в случае их правильной установки.



Регулируемый разтвор плеч при использовании Арт.70364

- Возможность установки второй электрической педали управления Арт. 70379. Добавление второй педали управления позволяет вызывать две независимые программы сварки для выполнения двух разных по параметрам типов сварочных работ на одной детали.

## Характеристики при сварке низкоуглеродистой стали

Арт. №	Вылет плеч (L) мм	Толщина мм	Ø мм
4640E	230-550	3+3	10+10
4641E	230-550	4+4	12+12
4642E	380-700	3+3	10+10
4643E	230-550	5+5	14+14
4644E	380-700	4+4	12+12
4645E	230-550	3+3	10+10
4646E	230-550	4+4	12+12
4647E	380-700	3+3	10+10
4648E	230-550	5+5	14+14
4649E	380-700	4+4	12+12

Толщина мм	Вылет плеч мм	Ø электрода мм	Время сварки цикл	Кол-во точек в час
<b>16 кВА</b>				
0,8 + 0,8	230	5	6	4000
1,5 + 1,5	230	5,5	14	2800
2,5 + 2,5	230	7,5	60	600
2 + 2	550	7	55	1000
1,5 + 1,5	700	6	50	1000
Ø 10 + Ø 10	230	~ 16	45	700
<b>20 кВА</b>				
0,8 + 0,8	230	4,5	5	4000
1,5 + 1,5	230	5,5	12	3400
3 + 3	230	8	55	400
1 + 1	550	5	5	4000
2 + 2	550	7	40	1200
2 + 2	700	7	50	1100
<b>20 кВА</b>				
0,8 + 0,8	230	4,5	5	4000
1,5 + 1,5	230	5,5	12	3400
3 + 3	230	8	55	400
1 + 1	550	5	5	4000
2 + 2	550	7	40	1200
2 + 2	700	7	50	1100
4 + 4	230	11	80	220
Ø 6 + Ø 6	550	~ 16	15	4000
Ø 8 + Ø 8	230	~ 16	20	1600
Ø 12 + Ø 12	230	~ 16	40	500

# Параметры и технические характеристики

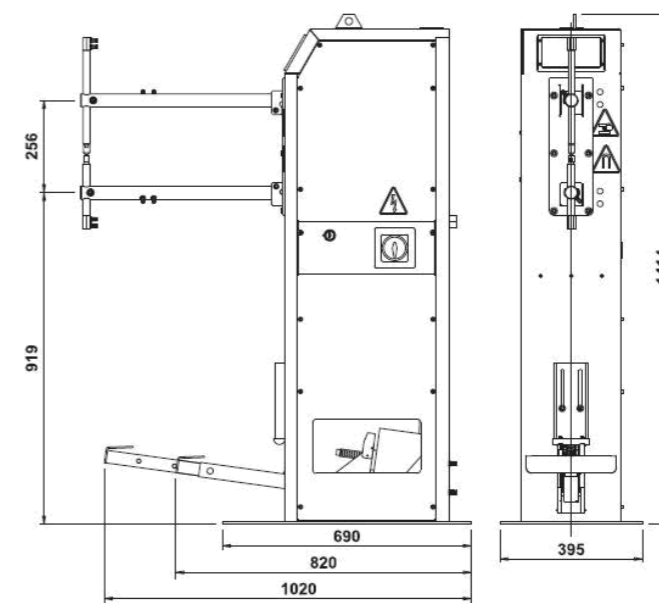
(в соответствии с EN50063-ISO-669)

ИЗДЕЛИЕ		4640E	4641E	4642E	4643E	4644E	4645E	4646E	4647E	4648E	4649E
Механический привод		•	•	•	•	•					
Пневматический привод							•	•	•	•	•
Регулируемый вылет плеч		•	•	•	•	•	•	•	•	•	•
Номинальная мощность при ПВ=50%	кВА	16	20	20	25	25	16	20	20	25	25
Максимальная мощность при сварке	кВА	35	48	39	68	55	35	48	39	68	55
Напряжение холостого хода вторичного контура	В	3,4	4	4	4,6	4,6	3,4	4	4	4,6	4,6
Максимальный ток КЗ	кА	12,5	14,5	12	18	14,5	12,5	14,5	12	18	14,5
Максимальный сварочный ток при сварке легких сплавов	кА	-	-	-	16,3	-	-	-	-	16,3	-
Максимальный сварочный ток при сварке стали	кА	10	11,6	9,6	14,4	11,6	10	11,6	9,6	14,4	11,6
Термоток при ПВ=100%	кА	3,3	3,5	3,5	3,8	3,8	3,3	3,5	3,5	3,8	3,8
Питание	*В	400	400	400	400	400	400	400	400	400	400
	*Гц	50	50	50	50	50	50	50	50	50	50
Предохранители замедленного действия											
220-230-240 В	А	50	63	63	80	80	50	63	63	80	80
380-400-415 В	А	32	40	40	50	50	32	40	40	50	50
Максимальное сечение кабеля при длине											
L = 10 м	мм <sup>2</sup>	6	10	10	16	16	6	10	10	16	16
L = 30 м	мм <sup>2</sup>	10	10	10	16	16	10	10	10	16	16
Класс изоляции	F	F	F	F	F	F	F	F	F	F	F
Давление сжатого воздуха	**бар	-	-	-	-	-	6,5-10	6,5-10	6,5-10	6,5-10	6,5-10
Расход на 100 точек	л/мин	-	-	-	-	-	4,3	4,3	4,3	4,3	4,3
Минимальный вылет плеч	мм	230	230	380	230	380	230	230	380	230	380
Максимальное усилие на электродах	даН	240	240	150	240	150	240	240	165	240	165
Ход электродов	мм	8-44	8-44	10-60	8-44	10-60	8-44	8-44	10-60	8-44	10-60
Максимальный вылет плеч	мм	550	550	700	550	700	550	550	700	550	700
Максимальное усилие на электродах	даН	95	95	80	95	80	115	115	90	115	90
Ход электродов	мм	15-85	15-85	15-105	15-85	15-105	15-85	15-85	15-105	15-85	15-105
Ток КЗ при максимальном вылете плеч	кА	8,4	10	8,8	13	10,5	8,4	10	8,8	13	10,5
Расход воды	л/мин	2,5	3	3	3,7	3,7	2,5	3	3	3,7	3,7
Минимальное давление воды	**бар	2,5	2,5	2,5	2,5	2,5	2,5	2,5	2,5	2,5	2,5
Уровень шума при работе	дБ(А)	<70	<70	<70	<70	<70	<70	<70	<70	<70	<70
Условия измерения											
рабочий ход	(мм)	20	20	20	20	20	20	20	20	20	20
врем сварки	(циклов)	21	17	26	14	20	21	17	26	14	20
сварочный ток	(кА)	9,4	11	9	13,5	11	9,4	11	9	13,5	11
скорость работы	№/мин	10	10	10	10	10	10	10	10	10	10
Масса нетто	кг	135	143	146	145	148	133	141	144	143	146
Габариты в картонной упаковке	см	33x80x123									
Масса брутто	кг	140	148	151	150	152	138	146	149	148	151
Ø плеч	мм	36	40	40	40	40	36	40	40	40	40
Ø электрододержателей	мм	19	22	22	22	22	19	22	22	22	22
Ø конуса электрода	мм	12,7	14,8	14,8	14,8	14,8	12,7	14,8	14,8	14,8	14,8

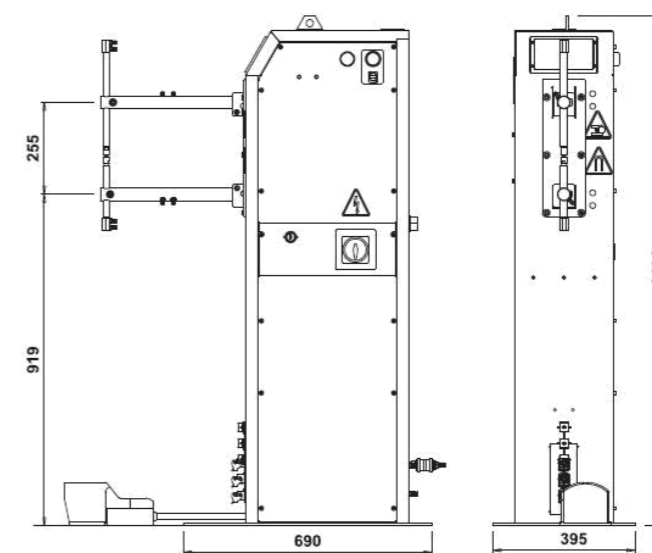
\* Машины с другими напряжениями и частотами по отдельному заказу

\*\*100 кПа = 1 бар

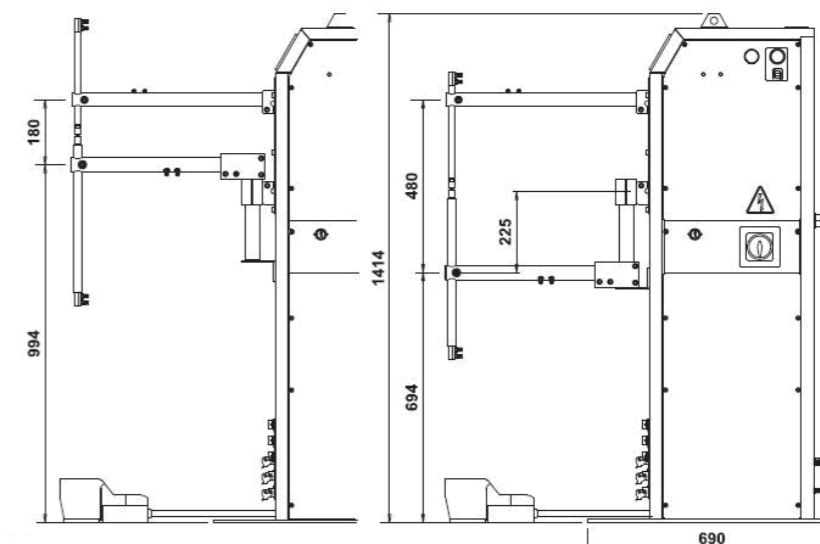
## Машины с механическим приводом



## Машины с пневматическим приводом



## Машины с регулируемым раствором плеч при использовании Арт.70364



# Оборудование по дополнительному заказу



Для машин № 4640E-4645N

**Арт. № 4506:** Латунное плечо уменьшенного размера  
L = 380-700 мм, D = 36 мм, Ø 62 мм

**Арт. № 4509:** Латунное плечо уменьшенного размера с фронтальной установкой электрода  
L = 380-700 мм, D = 36 мм, Ø 45 мм

Для машин № 4641E-4642E-4646E-4647E

**Арт. № 4566:** Латунное плечо уменьшенного размера  
L = 380-700 мм, D = 40 мм, Ø 65 мм

**Арт. № 4569:** Латунное плечо уменьшенного размера с фронтальной установкой электрода  
L = 380-700 мм, D = 40 мм, Ø 50 мм

Для машин № 4643E-4644E-4648E-4649E

**Арт. № 4567:** Медное плечо уменьшенного размера  
L = 380-700 мм, D = 40 мм, Ø 65 мм

**Арт. № 4568:** Медное плечо уменьшенного размера с фронтальной установкой электрода  
L = 380-700 мм, D = 40 мм, Ø 50 мм

Для Арт. № 70364

**Арт. № 4564:** Латунное плечо уменьшенного размера Ø 65 мм

**Арт. № 4565:** Латунное плечо уменьшенного размера Ø 50 мм

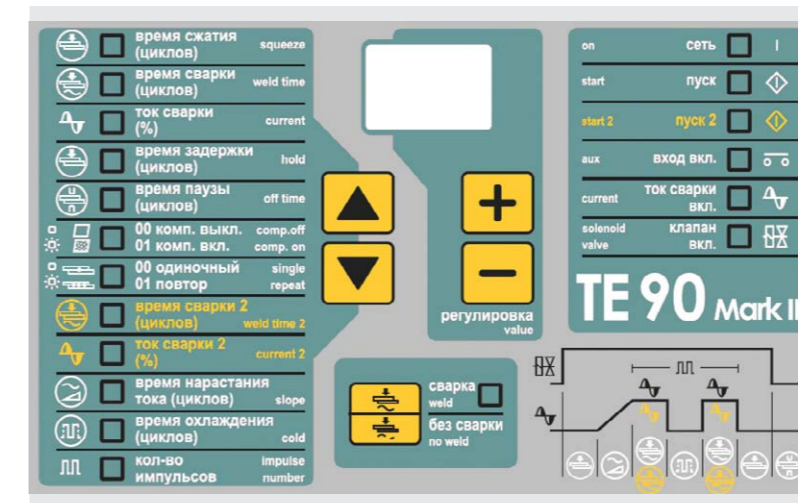


Дополнительная педаль управления **Арт. № 70379** для вызова программы № 2

## Электроды с водяным охлаждением

	4726	4727	4729			
Ø	прямые	со смещенной контактной поверхностью	с наклонной контактной поверхностью	изогнутые	с плоской контактной поверхностью	с шаровым соединением
12.7	3720	3721	3722	3723	3724	3725
14.8	3620	3621	3622	3623	3624	3625

# Блок управления сварочными параметрами TE90 MARK II



## Программируемые параметры

Время сжатия	1-99 циклов
Время нарастания тока	0-29 циклов
Время сварки	1-99 циклов
Сварочный ток	1-99%
Время охлаждения	1-50 циклов
Количество импульсов	0-9
Время удержания	1-99 циклов
Время отключения	0-99 циклов
Время сварки 2	0-99 циклов
Сварочный ток 2	0-99%

- Тристорный блок управления.
- Регулировка величины сварочного тока.
- Функции нарастания сварочного тока и импульсной подачи тока.
- Установка значений времени и тока для второй программы (при использовании дополнительной педали) .\*
- Простота программирования.
- Переключатель СВАРКА / БЕЗ СВАРКИ.
- Одиночный и циклический режимы .\*
- Функция компенсации тока вторичной цепи.
- Функции дисплея и показания индикаторов: СЕТЬ – включение питания, ПУСК – запуск сварочного цикла, ПУСК 2 – запуск сварочного цикла второй программы, ВХОД ВКЛ. – сжатие деталей без включения сварочного тока, ТОК СВАРКИ ВКЛ. – подача сварочного тока, КЛАПАН ВКЛ. – включение электромагнитного клапана.

\* Только для машин с пневматическим приводом

# ТЕСНА®



Сварочные машины **ТЕСНА**  
вы можете приобрести в городах,  
указанных на карте, или воспользоваться  
услугой доставки

С.-Петербург

Москва

Н.Новгород

Пермь

Екатеринбург

Уфа

Самара

Саратов

Челябинск

Ростов-на-Дону

Волгоград

Краснодар

Новосибирск

## ТЕСНА в России

## [www.tecna.ru](http://www.tecna.ru)

Единая справочная служба: **8 800 100-0069** (звонок бесплатный для всей территории РФ)

Волгоград	(8442) 99-0069
	(8442) 59-0069
Екатеринбург	(343) 386-0069
	(343) 317-0069
Казань	(843) 210-0069
Краснодар	(861) 203-0069
Москва	(495) 660-0069

Нижний Новгород	(831) 429-0069
	(831) 217-0069
Новосибирск	(383) 285-0069
Пермь	(342) 209-0069
Ростов-на-Дону	(863) 202-0069
	(863) 302-0069
Самара	(846) 230-0069

Санкт-Петербург	(812) 339-0069
	(812) 386-0069
Саратов	(8452) 74-0069
	(8452) 44-0069
Уфа	(347) 246-0069
Челябинск	(351) 211-0069
	(351) 222-0069

Изготовитель оставляет за собой право на внесение изменений в технические характеристики без предупреждения.

Тиберис

[www.tiberis.ru](http://www.tiberis.ru)

[sales@tiberis.ru](mailto:sales@tiberis.ru)

8-800-100-6756