

TECNA[®]

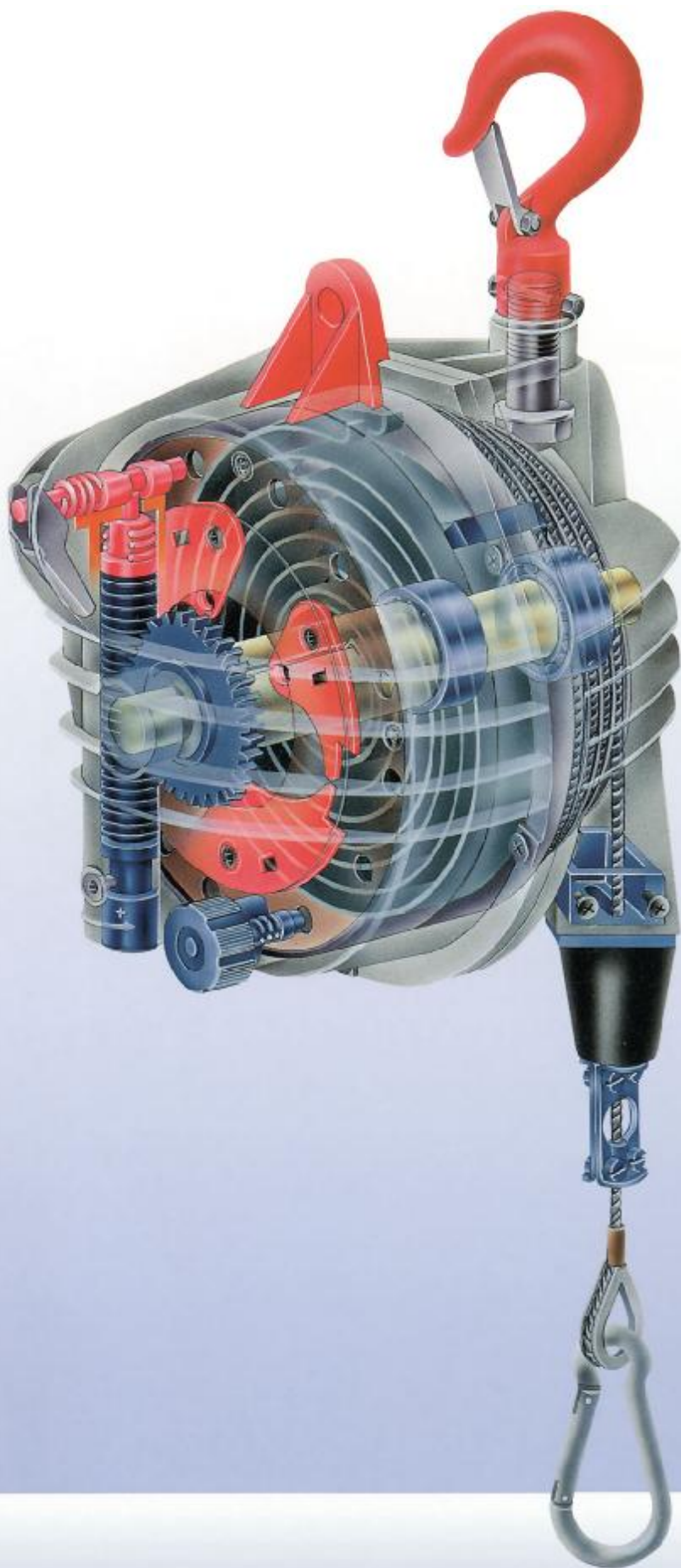
ТАЛИ-БАЛАНСИРЫ



ГРУЗОПОДЪЕМНОСТЬ

0,4 ÷ 180
КГ

CE



Полный диапазон балансиров
грузоподъемностью от 0,4 до 180 кг с
величиной хода до 3 м.

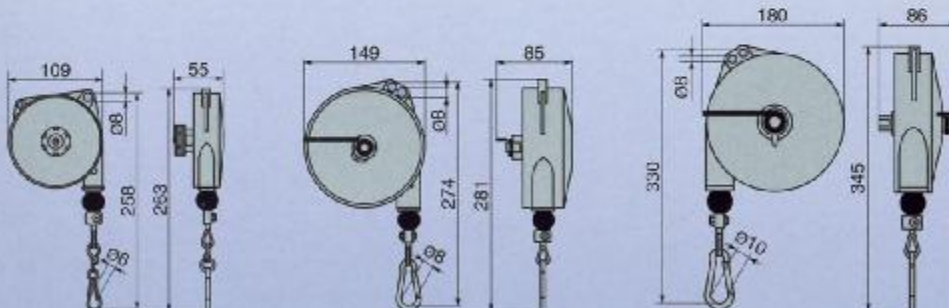
Благодаря им исключается ручной труд,
снижается время простоя, улучшается
качество работы, снижается износ кабелей
и исключаются травмы и повреждение
оборудования.

Для сборочных работ в мастерских и на
конвейерном производстве,
предполагающих использование сварочного
оборудования: от небольших сварочных
клещей до промышленных машин, а также
многофункциональных гайковертов.

**По отдельному заказу – специальные
варианты исполнения.**



Помимо характеристик предыдущей серии (☐), новые балансиры оснащены устройством, позволяющим останавливать ход простым движением.



	9311	9312	9313
КГ	0,4-1	1-2	2-3
КГ	0,6	0,6	0,7
☐	1	1	1
↕	1600 мм		

	9320	9321	9322	9323
КГ	1-2,5	2-4	4-6	6-8
КГ	2	2	2,3	2,5
☐	2	2	2	2
↕	2000 мм			

	9331	9332	9333	9334	9335
КГ	2-4	4-6	6-8	8-10	10-14
КГ	2,9	3,2	3,5	3,7	4
☐	3	3	3	3	3
↕	2500 мм				

	9341	9342	9343	9344
КГ	2-4	4-6	6-8	8-10
КГ	3	3,3	3,6	3,8
☐	4	4	4	4
↕	2500 мм			



5

2000 MM

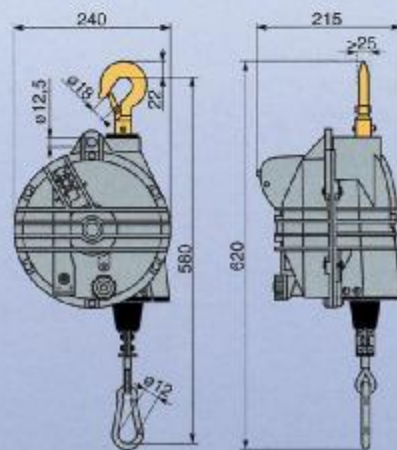
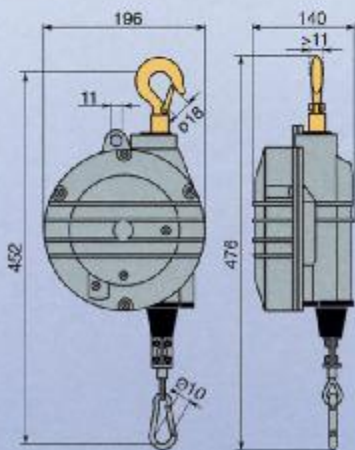
4 + 25
КГ



6

2000 MM

10 + 75
КГ



	9354	9355	9356	9357	9358	9359
КГ	4-7	7-10	10-14	14-18	18-22	22-25
КГ	5	5,5	5,5	6,5	6	6,6
5	5	5	5	5	5	5
	2000 MM					

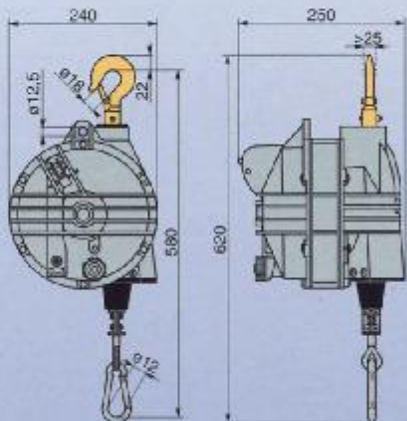
	9361	9362	9363	9364	9365	9366	9367	9368	9369
КГ	10-15	15-20	20-25	25-30	30-35	35-45	45-55	55-65	65-75
КГ	10,3	10,6	11,2	11,5	11,8	12,4	12,5	13,6	14,5
6	6	6	6	6	6	6	6	6	6
	2000 MM								



 7

2000 мм

75 + 105 кг



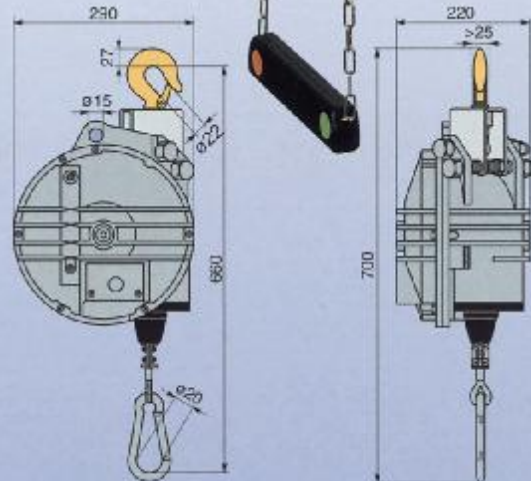
 8





2500 мм
3000 мм

15 + 60 кг

ОПЦИЯ В

ОПЦИЯ R1



	9370	9371	9401	9402	9403	9404	9405	9411	9412	9413	9414	9422	9423	9424	9425	9426
 кг	75-90	90-105	15-20	20-30	30-40	40-50	50-60	60-70	70-80	80-90	90-100	100-120	120-140	130-150	140-160	160-180
 кг	17,3	18	19	19,8	20,8	23,9	25,4	26,8	27,8	28,8	30	38,7	41,87	44,5	48	49
	7	7	8	8	8	8	8	9	9	9	9	10	10	10	10	10
 мм	2000		2500													



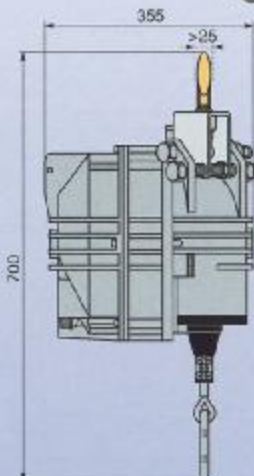
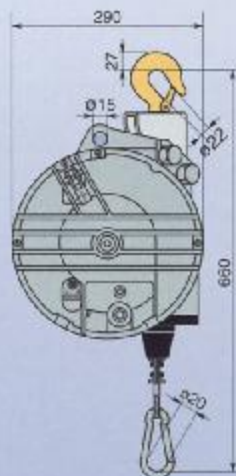
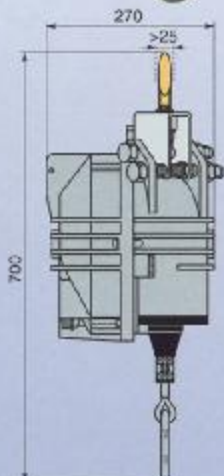
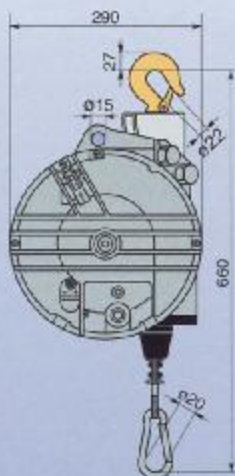
 **9**


2500 MM
3000 MM
 **50 + 100**
КГ



 **10**

2500 MM
3000 MM
 **100 + 180**
КГ



	9431	9432	9433	9434	9435	9438	9441	9442	9443	9444	9451	9452	9453	9454	9455	9456
 КГ	15-20	20-25	25-35	35-45	40-50	50-60	60-70	70-80	80-90	80-100	100-115	115-130	130-140	140-150	150-160	160-180
 КГ	19,1	19,9	20,9	23,8	23,9	25,3	27	28	29	29	39,7	39,9	42,8	45,6	49	50
	8	8	8	9	9	9	9	9	9	9	10	10	10	10	10	10
	3000 MM															

Грузоподъемность								 TECNA®
КГ	1	2	3	4	5	7	10	
0,4 * 3	1 * 8	2 * 14	2 * 10	4 * 25	10 * 105	15 * 180	15 * 180	8
1600	2000	2500	2500	2000	2000	2500	3000	8
								Величина хода
●	●	●	●					Упрочненная конструкция, корпус из литого алюминия
				●	●	●	●	Рёбристая герметичная моноблочная конструкция из алюминиевого сплава
●	●	●	●	●	●	●	●	Трос из нержавеющей стали
●	●	●	●					Регулируемая грузоподъемность
				●	●	●	●	Червячный винт регулировки грузоподъемности
●	●	●	●	●	●	●	●	Дополнительная страховочная подвеска
	●	●	●	●	●	●	●	Стопор для предотвращения падения груза в результате поломки пружины (>3 кг)
				●	●	●	●	Вращающаяся верхняя подвеска с вертлюжным крюком
				●	●	●	●	Устройство блокировки груза на любой высоте
●	●	●	●	●	●	●	●	Регулируемый ограничитель хода
				●	●	●	●	Конический барабан на шариковых подшипниках
●	●	●	●	●	●	●	●	Кабелепровод из материала, предотвращающего трение
				●	●	●	●	Верхний вертлюжный крюк с шариковым подшипником
						●	●	Верхний крюк с возможностью выравнивания
						●	●	Видимый участок троса для осмотра
●	●	●	●	●	●	●	●	Инерционный пружинно-барабанный блок
●	●	●	●	●	●			Полиамидная втулка

**ПО ОТДЕЛЬНОМУ ЗАКАЗУ
ОПЦИЯ В-RI**

					●	●	●	В: Приспособление для блокировки и разблокировки с педальным управлением
					●	●	●	RI: Поворотно-изолирующее приспособление



	9311	9312	9313	9320	9321	9322	9323	9331	9332	9333	9334	9335	9341
КГ	0,65	0,65	0,75	2,1	2,1	2,4	2,6	3,05	3,35	3,65	3,85	4,15	3,15
ММ	160x120x60	160x120x60	160x120x60	200x155x90	200x155x90	200x155x90	200x155x90	260x205x95	260x205x95	260x205x95	260x205x95	260x205x95	260x205x95
Камера	1	1	1	2	2	2	2	3	3	3	3	3	4

	9342	9343	9344	9353	9355	9356	9357	9358	9359	9361	9362	9363	9364
КГ	3,45	3,75	3,95	6,5	7	7	8	7,5	8,1	12,3	12,6	13,2	13,5
ММ	260x205x95	260x205x95	260x205x95	420x205x165	420x205x165	420x205x165	420x205x165	420x205x165	420x205x165	455x270x280	455x270x280	455x270x280	455x270x280
Камера	4	4	4	5	5	5	5	5	5	6	6	6	6

	9365	9366	9367	9368	9369	9370	9371	9401	9402	9403	9404	9405
КГ	13,8	14,4	14,5	15,6	16,5	19	20	22,2	23	24	27,1	28,6
ММ	455x270x280	455x270x280	455x270x280	455x270x280	455x270x280	455x270x280	455x270x280	600x320x330	600x320x330	600x320x330	600x320x330	600x320x330
Камера	6	6	6	6	6	7	7	8	8	8	8	8

	9411	9412	9413	9414	9422	9423	9424	9425	9426	9431	9432	9433	9434
КГ	30	31	32	32	42,5	45,6	48,3	51,8	52,8	22,3	23,1	24,1	27
ММ	600x320x330	600x320x330	600x320x330	600x320x330	600x320x420	600x320x420	600x320x420	600x320x420	600x320x420	600x320x330	600x320x330	600x320x330	600x320x330
Камера	9	9	9	9	10	10	10	10	10	8	8	8	9

	9435	9436	9441	9442	9443	9444	9451	9452	9453	9454	9455	9456
КГ	27,1	28,5	30,2	31,2	32,2	32,2	43,5	43,7	46,6	49,4	52,8	53,8
ММ	600x320x330	600x320x330	600x320x330	600x320x330	600x320x330	600x320x330	600x320x420	600x320x420	600x320x420	600x320x420	600x320x420	600x320x420
Камера	9	9	9	9	9	9	10	10	10	10	10	10

Изготовитель оставляет за собой право на внесение изменений в технические характеристики без предупреждения