


от 185 В


ПОЛНЫЙ
КОМПЛЕКТ

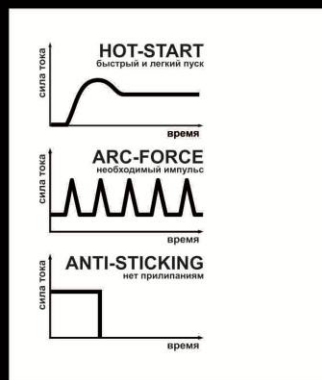

ЦИФРОВОЙ
ДИСПЛЕЙ

■ CUT-47 D

■ CUT-107 D

■ CUT-77 D

■ CUT-167 D



PROFI

БАРС



СВАРОЧНЫЙ ИНВЕРТОР ПЯТОГО ПОКОЛЕНИЯ
Тиберис

 www.tiberis.ru

 sales@tiberis.ru

 8-800-100-6756

Содержание

1.	Меры предосторожности и техника безопасности	3
2.	Комплектация	6
3.	Общее описание.....	7
4.	Основные характеристики	8
5.	Описание панели	10
6.	Установка и эксплуатация	13
7.	Техническое обслуживание.....	16
8.	Диагностика неисправностей.....	17
9.	В помощь сварщику	18
10.	Гарантийный талон	20
11.	Сервисные центры	22

Пожалуйста, перед установкой и использованием данного оборудования **внимательно** прочитайте и разберитесь в данном руководстве.

Компания оставляет за собой право вносить изменения в данное руководство и не обязана предупреждать об этом заранее.

В данном руководстве возможны неточности. Пожалуйста, свяжитесь с нами при их обнаружении.

Руководство по эксплуатации издано 01 июля 2012 года. Издание 5.

1. Меры предосторожности и техника безопасности

Нарушение техники безопасности при проведении сварочных работ часто приводит к самым печальным последствиям – пожарам, взрывам и, как следствие, травмам и гибели людей.

Так же при сварке возможны следующие травмы: поражение электрическим током, ожоги от шлака и капель металла, травмы механического характера.

Для предотвращения всех этих положений важно неукоснительно соблюдать меры предосторожности:

Подготовить рабочее место согласно технике безопасности:

При дуговой электросварке брызги расплавленного металла разлетаются на значительные расстояния, что вызывает опасность пожара. Поэтому сварочные цеха (посты) должны сооружаться из негорючих материалов. В местах проведения сварочных работ не допускается скопление смазочных материалов, ветоши и других легковоспламеняющихся материалов.




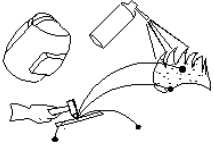

Для быстрой ликвидации очагов пожаров рабочее место должно быть оснащено средствами пожаротушения: огнетушитель и емкость с водой, которые должны находиться в легкодоступном месте. Пожар может начаться не сразу, поэтому по окончании сварки следует внимательно осмотреть место проведения работ: не тлеет ли что-нибудь, не пахнет ли дымом и гарью.



- Необходимо иметь профессиональную подготовку для работы с оборудованием.
- Сварщик должен иметь действующее разрешение для работы со сварочными металлами.
- Сварщик должен пройти медицинское освидетельствование.

Обеспечить необходимую защиту:

- Необходимо проверить изоляцию всех проводов, связанных с питанием источника тока и сварочной дуги, устройства геометрически закрытых включающих устройств, заземление, корпусов сварочных аппаратов. Заземлению подлежат: корпуса источников питания, аппаратного ящика и вспомогательное электрическое оборудование. Сечение заземляющих проводов должно быть не менее 2,5 мм².
- Необходимо использовать различные средства индивидуальной защиты, такие как: сварочные маски, специальную брезентовую одежду, брезентовые рукавицы, кожаные ботинки.
- При сварке необходимо использовать электрододержатели с хорошей изоляцией, которая гарантирует, что не будет случайного контакта токоведущих частей электрододержателя со свариваемым изделием или руками сварщика.
- Необходимо работать в исправной сухой спецодежде и рукавицах. При работе в тесных отсеках и замкнутых пространствах обязательно использование резиновых галош и ковриков, источников освещения с напряжением не выше 6-12 В.
- Необходимо проводить сварочные работы только в хорошо вентилируемых помещениях или использовать вентиляционное оборудование.

Для сведения к минимуму возможности получения травм и увечий, ознакомьтесь с их причинами и мерами предосторожности:

	<p>Электрический ток (может привести к серьезным увечьям или даже смерти).</p> <p>Для предотвращения надо:</p> <ul style="list-style-type: none"> • установить заземление перед началом работы; • никогда не дотрагиваться до деталей, подключенных к источнику питания, голыми руками или, находясь в мокрых перчатках или одежде.
	<p>Дым и газ (может быть вредным для здоровья).</p> <p>Для предотвращения надо:</p> <ul style="list-style-type: none"> • избегать вдыхания дыма и газа во время сварки; • при сварке находиться в хорошо проветриваемом помещении или использовать вентиляционное оборудование.
	<p>Световое излучение (может привести к повреждению глаз или ожогам).</p> <p>Для предотвращения надо:</p> <ul style="list-style-type: none"> • для защиты ваших глаз и тела использовать подходящую сварочную маску и защитную одежду; • для защиты наблюдателей использовать подходящие сварочные маски и ширмы.
	<p>Неправильная работа (может быть причиной пожара или даже взрыва).</p> <p>Для предотвращения надо:</p> <ul style="list-style-type: none"> • убедиться в отсутствии легковоспламеняющихся материалов рядом с местом работы, т.к. сварочные искры могут быть причиной пожара; • иметь поблизости огнетушитель; • не использовать данное оборудование для разогрева труб.
	<p>Большая температура изделия (может привести к ожогам).</p> <p>Для предотвращения надо:</p> <ul style="list-style-type: none"> • не трогать горячее изделие голыми руками сразу после сварки. Дать ему остыть; • при длительной сварке необходимо использовать охлаждение.

	<p>Магнитные поля (оказывают действия на электронные стимуляторы сердца).</p> <p>Для предотвращения надо:</p> <ul style="list-style-type: none"> • людям, имеющим электронные стимуляторы сердца, перед работой необходимо проконсультироваться у врача.
	<p>Движущиеся части (могут привести к увечьям).</p> <p>Для предотвращения надо:</p> <ul style="list-style-type: none"> • избегать контакта с движущимися частями, например, с вентиляторами; • все двери, панели, крышки и другие защитные устройства должны быть закрыты во время работы.

При проблемах с оборудованием необходимо обратиться к профессиональной помощи:

- Использовать данное руководство при возникновении каких-либо трудностей при установке или работе.
- Обратиться в сервисный центр вашего поставщика для профессиональной помощи, если после прочтения данного руководства у вас все еще остались вопросы.

Производственные условия:

- Сварка должна выполняться в сухой окружающей среде с влажностью не более 80 %.
- Температура окружающей среды должна быть между -10 °C и +30 °C.
- Избегайте сварки под открытым небом, если нет защиты от солнечного света или дождя.
- Избегайте сварки в среде с большим содержанием пыли или коррозионного химического газа.
- Всегда сохраняйте изделие сухим и не помещайте его во влажную землю или лужи.

2. Комплектация

Название	Кол-во	CUT-47 D	CUT-77 D	CUT-107 D	CUT-167 D
Аппарат	1 шт.	+	+	+	+
Сетевой кабель (2 м)	1 шт.	+	+	+	+
Плазмотрон (резак)	1 шт.	+	+	+	+
Фильтр-регулятор сжатого воздуха	1 шт.	+	+	+	+
Рукав воздушный (2,5 м)	1 шт.	+	+	+	+
Фиксатор для рукава	4 шт.	+	+	+	+
Кабель с клеммой заземления (3 м)	1 шт.	+	+	+	+
Соединитель кабельных разъемов	1 шт.	+	+	+	+
Катод	4 шт.	+	+	+	+
Сопло	4 шт.	+	+	+	+
Уплотнительное кольцо	1 шт.	+	нет	нет	нет
Штуцер	2 шт.	+	+	+	нет
Накидной ключ	1 шт.	нет	+	+	нет
Руководство пользователя	1 шт.	+	+	+	+

3. Общее описание

Аппарат для плазменной резки – это аппарат, который производит резку металла с помощью плазмы. Физической основой воздушно-плазменной резки является выдувание электрической дуги сжатым воздухом с последующим местным плавлением металла и удалением его из зоны резки разогретым газовым потоком.

Так как температура плазмы достигает десятков тысяч градусов, это позволяет резать любые металлы и их сплавы, в том числе: углеродистую, нержавеющую и высоколегированную стали, чугун, медь, латунь, бронзу, алюминий, титан и биметаллы. Вследствие такой высокой температуры скорость резки в несколько раз выше, чем при газокислородной резке, а сам процесс начинается без предварительного разогрева металла.

При этом металл не коробится и не деформируется, а грат, образующийся на краях реза, легко удаляется, после чего остается ровная кромка. Кроме того, потери металла минимальны из-за малой ширины реза.

Преимущества:

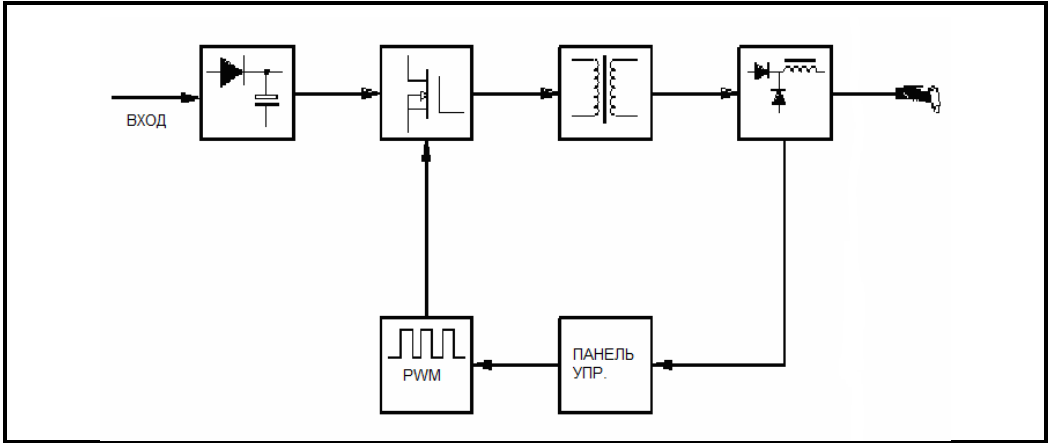
- Из-за сравнительно небольших габаритов и веса, аппараты легко перемещать.
- Сварочный аппарат прост в использовании, его легко настроить.
- Резка любых металлов и их сплавов, а также углеродистых, нержавеющих и высоколегированных сталей.
- Скорость резки в несколько раз выше, чем при газокислородной резке.
- Процесс начинается без предварительного разогрева металла.
- Отсутствует коробление металла.
- Отсутствует деформация металла.
- Грат, образующийся на краях реза, легко удалить.
- Потери металла минимальны из-за малой ширины реза.
- Высокий КПД и быстрое действие.
- Высокая экономичность.
- Высокая точность и качество резания.
- Простота процесса резки.
- Возможность сварки листов непосредственно после резки.
- Слой краски, масла, ржавчины и других металлов не влияют на процесс резки.

4. Основные характеристики

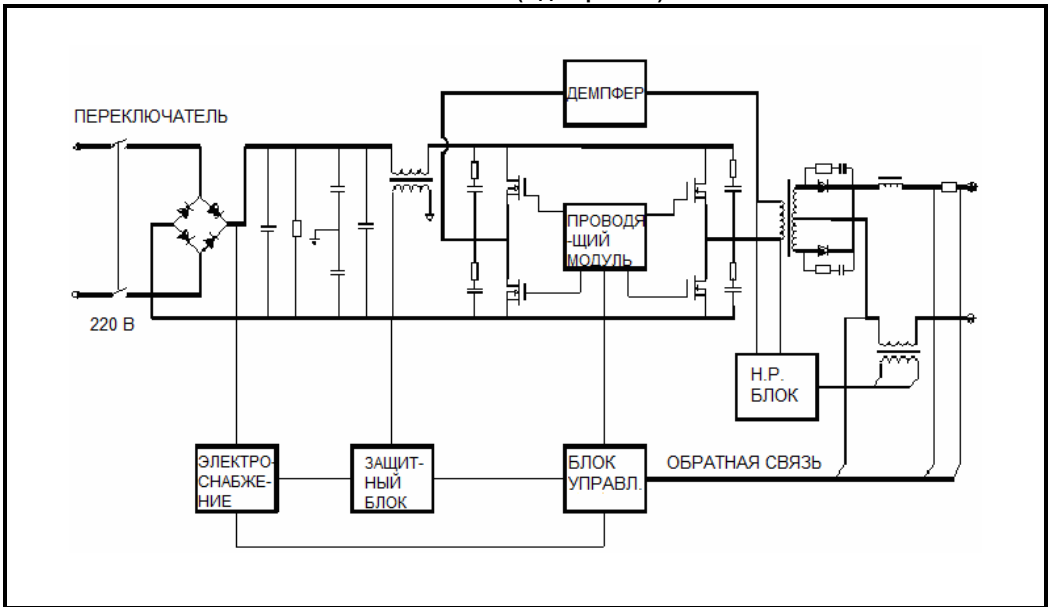
Таблица 1. Основные характеристики

Тип	CUT-47 D	CUT-77 D	CUT-107 D	CUT-167 D
Параметры электросети (В)	220±10% 50/60Гц, 1 фаза	380±10% 50/60Гц, 3 фазы	380±10% 50/60Гц, 3 фазы	380±10% 50/60Гц, 3 фазы
Потребляемая мощность (кВа)	6	9.6	15	29
Потребляемый ток (А)	27.2	14.5	23	29
Диапазон регулирования сварочного тока (А)	10-40	20-70	20-100	25-160
Диапазон регулирования напряжения (В)	88-96	88-108	88-120	90-144
Напряжение на холостом ходу (В)	220	270	340	285
ПН (%)	60	60	60	60
КПД (%)	85	85	85	85
Коэффициент мощности	0.93	0.93	0.93	0.93
Класс защиты	IP21	IP23	IP23	IP23
Класс изоляции	В	F	F	F
Подача воздуха (м ³ /мин)	0.17	0.25	0.36	нет
Максимальная толщина резки (мм)	12	25	30	55
Габариты (мм)	401x159x294	540x215x370	581x335x495	610x325x575
Вес (кг)	8	25	35	46
Мощность генератора (кВт)	См. таблицу 2 в разделе "В помощь сварщику"			

Блок-Диаграмма



Блок-Схема (Однофазная)



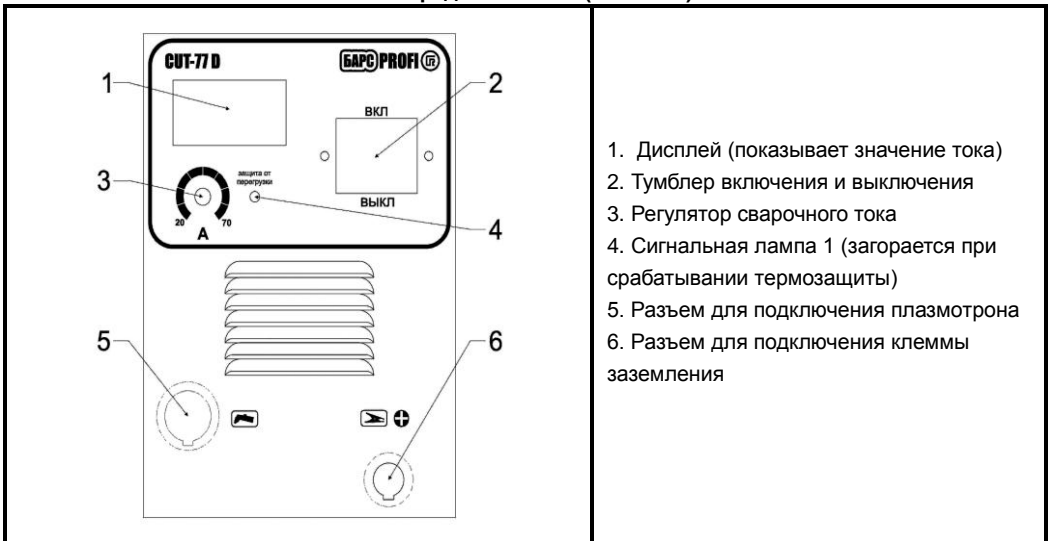
5. Описание панели

5.1 Передняя панель (CUT-47 D)



1. Дисплей (показывает значение тока)
2. Регулятор сварочного тока
3. Сигнальная лампа 1 (загорается при срабатывании термозащиты)
4. Сигнальная лампа 2 (загорается при включении аппарата в сеть)
5. Разъем для подключения кабеля плазмотрона
6. Разъем для подключения клеммы заземления
7. Тумблер включения и выключения

5.2 Передняя панель (CUT-77 D)



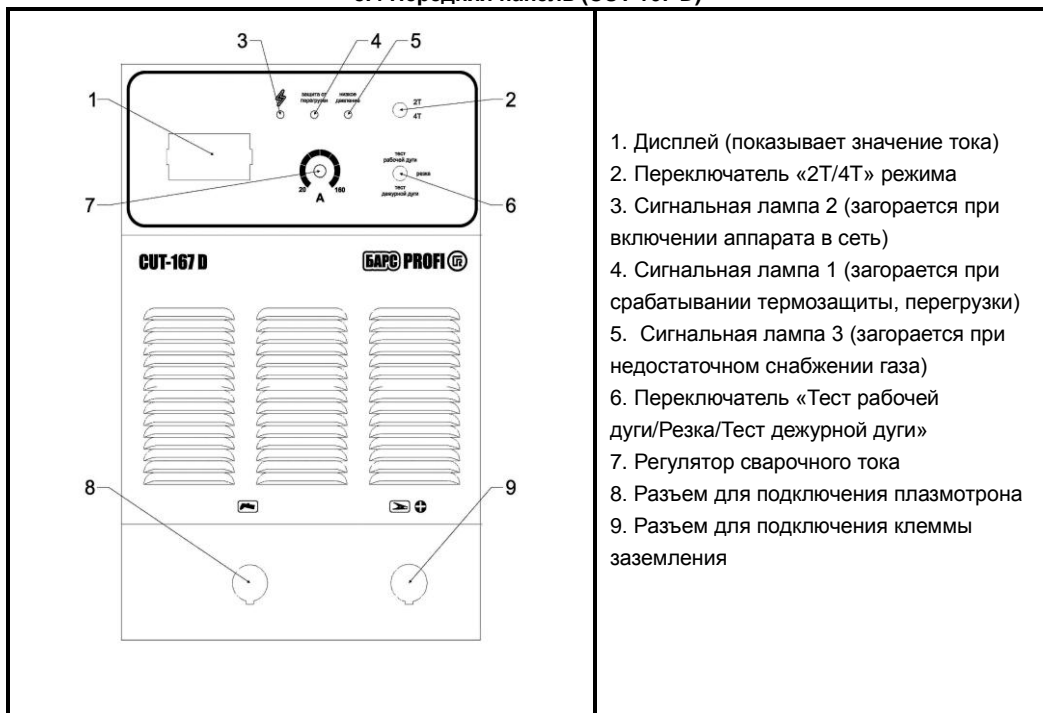
1. Дисплей (показывает значение тока)
2. Тумблер включения и выключения
3. Регулятор сварочного тока
4. Сигнальная лампа 1 (загорается при срабатывании термозащиты)
5. Разъем для подключения плазмотрона
6. Разъем для подключения клеммы заземления

5.3 Передняя панель (CUT-107 D)



1. Дисплей (показывает значение тока)
2. Тумблер включения и выключения
3. Сигнальная лампа 1 (загорается при срабатывании термозащиты)
4. Регулятор сварочного тока
5. Разъем для подключения плазматрона
6. Разъем для подключения клеммы заземления

5.4 Передняя панель (CUT-167 D)



1. Дисплей (показывает значение тока)
2. Переключатель «2Т/4Т» режима
3. Сигнальная лампа 2 (загорается при включении аппарата в сеть)
4. Сигнальная лампа 1 (загорается при срабатывании термозащиты, перегрузки)
5. Сигнальная лампа 3 (загорается при недостаточном снабжении газа)
6. Переключатель «Тест рабочей дуги/Резка/Тест дежурной дуги»
7. Регулятор сварочного тока
8. Разъем для подключения плазматрона
9. Разъем для подключения клеммы заземления

5.5. Описание некоторых функций

Переключатели

Переключатель режимов 2Т/4Т (двухтактная/четырёхтактная сварка) (Доступно для аппарата CUT-167 D)

Двухтактный режим работы — это режим, при котором в течение всего сварочного процесса кнопка на горелке должна быть нажата.

Четырёхтактный режим работы — это режим, при котором сварочный процесс начинается после кратковременного нажатия кнопки на горелке. При повторном нажатии кнопки происходит остановка процесса сварки. Причем в течение сварки кнопка на горелке находится в свободном состоянии.

Переключатель «Тест рабочей дуги/Резка/Тест дежурной дуги» (Доступно для аппарата CUT-167 D)

Необходим для проверки статуса вентилирования газа, а также давления газа.

В аппарате есть большой и маленький электромагнитный клапан (соленоидный клапан). При переключении на «Тест дежурной дуги» проверка происходит малого соленоидного клапана. При переключении на «Тест рабочей дуги» проверка происходит большого соленоидного клапана. При переключении на один из режимов проверки, переключатель вернется в положение «Резка» с течением времени, но данные действия позволяют определить фактическое давление (с помощью регулятора). Если давление слишком маленькое – необходимо отрегулировать до необходимого давления.

6. Установка и эксплуатация

Внимание: устанавливайте аппарат внимательно, согласно шагам, указанным ниже.

Выключайте переключатель тумблера перед любыми работами.

Класс защиты оборудования IP23 (у CUT-47 D класс защиты IP21), поэтому избегайте работы под дождем.

6.1 Установка

Подключения аппарата к сети

Для подключения аппарата к сети, необходимо использовать сетевой кабель. Его необходимо подключить с требуемыми параметрами и проверить соединение, т.к. окисления могут привести к серьезным последствиям и даже поломке. Другой конец сетевого кабеля подключите к соответствующему разъему на задней панели аппарата. Затем проверьте с помощью мультиметра, чтобы технические данные напряжения и частоты питающей сети соответствовали техническим параметрам аппарата.

Подключения сварочных кабелей

Подсоедините шланг подачи сжатого воздуха к входному разъему на редукторе. Подсоедините выходное отверстие редуктора к штуцеру подачи сжатого воздуха на задней панели аппарата с помощью шланга высокого давления в медной оплетке.

Подсоедините газовый шланг плазмотрона с резьбой на конце к соответствующему штуцеру на передней панели и закрутите по часовой стрелке, чтобы избежать утечки газа.

Кабель управления плазмотроном должен быть подсоединен к двухконтактному разъему на панели управления.

Воткните электрод в плазмотрон, установите сопло и защитный наконечник.

Подсоедините кабель заземления в "+" гнездо.

Внимание: осмотр и сборка оборудования могут производиться только тогда, когда аппарат отключен от сети.

Включение аппарата и подготовка к началу работы

После выполнения действий, указанных выше, переведите тумблер в нужное положение. Аппарат начнет свою работу с включения амперметра и работы вентилятора.

Установите требуемые значения давления и пустите газ. Правильный выбор значений – критически важный фактор, влияющий на продолжительность срока службы сопла и электрода и качество резки (для выбора необходимых параметров смотрите таблицу “Зависимость параметров резки от типа металла и толщины” в разделе “В помощь сварщику”).

Установите значение рабочего тока в соответствии с толщиной заготовки.

Нажмите на кнопку на плазмотроне, и из сопла пойдет газ.

Поднесите плазмотрон с медным соплом рабочей заготовки (не касаясь ее), держите кнопку управления плазмотроном нажатой до момента возбуждения дуги, установите расстояние между

плазмотроном и заготовкой равное 1 мм и приступайте к резке.

6.2 Эксплуатация

Вентиляция

Данный аппарат может создать сильный сварочный ток, у которого есть строгие требования охлаждения и которые нельзя достичь посредством только естественной вентиляции. Поэтому встроенный вентилятор необходим для эффективного охлаждения и устойчивой работы аппарата. Перед началом работ сварщик должен удостовериться, что жалюзи вентилятора (решетки) аппарата раскрыты и ничем не заблокированы. Минимальное расстояние между аппаратом и соседними объектами должно составлять 30 см. Хорошая вентиляция является залогом нормальной работы и продолжительной жизни аппарата.

Перегрузка

ПН - продолжительность нагрузки. ПН для данных аппаратов при работе на максимальном токе (для просмотра диапазона сварочного тока, пожалуйста, обратитесь к таблице 1. Основные характеристики) равно 60% (из расчета 10 минут, где 6 минут - работа, 4 минуты – отдых). Это значит, что при работе на максимальном токе более 6 минут происходит перегрузка аппарата с последующим нагревом. Перегрузка может значительно сократить срок эксплуатации аппарата.

Перенапряжение

Для просмотра диапазона напряжения электропитания аппарата, пожалуйста, обратитесь к таблице 1. Основные характеристики. Оборудование имеет функцию автоматической компенсации напряжения сети, которая гарантирует, что сварочный ток изменяется в пределах данного диапазона. В случае, если входное напряжение сети превышает допустимое значение, возможно повреждение компонентов аппарата.

Перегрев

Внезапная остановка может произойти из-за перегрева. При перегреве аппарата загорается сигнальная лампа 1, и процесс сварки автоматически останавливается. При этом, не отключая аппарат, дождитесь, пока внутренняя температура не станет соответствовать стандартному диапазону. И погаснет лампа индикатора.

Важные рекомендации по использованию плазменной резки

- При бесконтактном способе возбуждения плазменной дуги резко поднесите плазматрон к заготовке, при этом сопло не должно касаться металла заготовки.
- Нажмите кнопку управления, вслед за дежурной включается основная плазменная дуга. Выполняйте резку с равномерной скоростью в соответствии с требованиями по качеству резки и толщине обрабатываемого материала.
- В конечной стадии резки постепенно снижайте скорость. Затем, отпустите кнопку управления плазматрона.
- Если на сопле есть капли расплавленного металла, то эффективность охлаждения снижается. Вовремя очищайте сопло от брызг металла.
- Плазматрон оснащен специальным упором, который обеспечивает постоянный зазор между соплом плазматрона и заготовкой. Упор обеспечивает стабильность резки и исключает касание сопла и материала заготовки.
- Возникновение повреждений, как плазматрона, так и заготовки неизбежно при их соприкосновении.
- Нельзя пережимать воздушный шланг в процессе резки. В противном случае возможен выход из строя оборудования и расходных материалов.
- Категорически запрещается ронять или ударять плазматрон.

По окончании резки в системе подачи сжатого воздуха остается давление. При завершении работ желательно удалить избыточное давление из системы.

Для этого отсоедините сопло и электрод плазматрона, отключите силовой кабель плазматрона от аппарата. Нажмите кнопку отправления на плазматроне и удерживайте в нажатом состоянии в течение 15 сек.

Замена сопла и электрода

Электрод и сопло подлежат замене в следующих случаях:

- износ тупоплавкого сердечника электрода – 1,5 мм;
- имеет место деформация сопла;
- происходит снижение скорости резки;
- есть трудности при возбуждении дуги;
- получается неровный рез.

7. Техническое обслуживание



Внимание: следующие действия требуют достаточных профессиональных знаний в области сварки и электричества и всестороннем знании безопасности. Сварщики должны иметь свидетельства о квалификации. Удостоверьтесь, что входной кабель аппарата выключен из сети, прежде чем раскрыть сварочный аппарат.

- Периодически проверяйте, находится ли аппарат, особенно внутренняя схема и соединения кабелей и разъемов, в хорошем состоянии. Затяните расшатанные соединения. При обнаружении окисления, уберите наждачной бумагой и затем повторно соедините.
- Держите руки, волосы и инструменты далеко от движущихся частей, таких как вентилятор, дабы избежать увечья или повреждение аппарата.
- Периодически очищайте аппарат от пыли сухим и чистым сжатым воздухом. Если аппарат находится в среде сильного задымления или загрязнения, чистите аппарат ежедневно. Давление сжатого воздуха должно быть надлежащего уровня, чтобы избежать повреждения мелких деталей.
- Избегайте дождя, воды и пара, пропитывающего аппарат. При попадании воды высушите аппарат и проверьте изоляцию (включая изоляцию между соединениями).
- Периодически проверяйте, находится ли покрытие изоляции всех кабелей в хорошем состоянии. При нахождении каких-либо повреждений изоляции кабеля, повторно оберните его или замените.
- Если аппарат не используется в течение долгого времени, поместите его в первоначальную упаковку и поставьте в сухое место.
- Проводите работы при закрытом корпусе аппарата.

Пожалуйста, обратите внимание на то, что:

- Некачественное техническое обслуживание может привести к снятию аппарата с гарантии.
- Аппарат может быть снят с гарантии в случае попыток самостоятельного ремонта, а также нарушения заводской пломбировки.

8. Диагностика неисправностей



Внимание: если аппарат не отработал свой гарантийный срок, не производите ремонт самостоятельно.

Общий анализ сбоев и их решение:

Сбой	Причина	Решение
Аппарат включен, сигнальная лампа не горит, нет сварочного тока, встроенный вентилятор не работает	• Не работает выключатель сети	• Проверьте выключатель и при необходимости замените его
	• Отсутствует сетевое напряжение	• Проверьте провода на наличие повреждений • Проверьте хорошо ли соединены элементы сетевого кабеля
	• Обрыв силового кабеля	• Замените силовой кабель
Аппарат включен, горит сигнальная лампа, нет сварочного тока, встроенный вентилятор не работает	• Напряжение сети превышает допустимое значение	• Проверьте напряжение сети. Выставьте необходимое значение, согласно справочникам и таблицам
	• Ошибка в выборе питающей электросети 380В-220В	• Проверьте по таблице основных характеристик и выберете необходимую электросеть
	• Перепады входного тока в связи с неисправностью сетевого кабеля и отключение аппарата в связи с запуском режима защиты от сбоев	• Проверьте сетевой кабель. При необходимости замените его; • Проверьте, хорошо ли соединены элементы сетевого кабеля
	• Частое включение и выключение аппарата в короткий промежуток времени приводит к запуску режима защиты от сбоев	• Выключите аппарат и снова включите его не ранее, чем через три минуты
Аппарат включен, сигнальная лампа не горит, встроенный вентилятор работает, осциллятор не действует, поэтому невозможно поджечь дугу	• Внутренние неисправности	• Обратитесь за помощью в сервисный центр
Аппарат включен, горит сигнальная лампа, дуги нет	• Включен режим защиты от сбоев	• Выключите источник тока, подождите, пока индикатор погаснет, и снова включите аппарат
	• Включен режим защиты от перегрева	• Не отключая аппарат, дождитесь момента, когда погаснет индикатор, и можете снова приступить к сварке
	• Внутренние неисправности инвертора	• Обратитесь в сервисный центр
	• Повреждение обратного кабеля	• Замените его
Перепады рабочего тока в процессе сварки	• Повреждение потенциометр	• Обратитесь в сервисный центр
	• Имеют место сильные перепады напряжения в сети, либо пропадает контакт в сетевом кабеле	• Проверьте сетевой кабель на наличие повреждений • Проверьте, хорошо ли соединены элементы сетевого кабеля

Примечание: при возникновении проблем, не указанных в данной таблице, позвоните в сервисный центр.



9. В помощь сварщику

Данные советы и таблицы помогут вам в различных ситуациях, например, помогут вам подобрать правильное значение тока и скорости резки для определенного материала в зависимости от его толщины.

Плазменная резка

Таблица 1. Зависимость параметров резки от типа металла и толщины

Для стали:

Толщина (мм)	Ток (А)	Оценка скорости (м/мин)
0.6	5	4.3
1.0	12	2.6
1.5	15	1.3
3.0	20	0.74
5.0	25	0.42
6.0	30	0.34
8.0	35	0.30
10.0	40	0.21

Для алюминия:

Толщина (мм)	Ток (А)	Оценка скорости (м/мин)
0.6	8	2.5
1.0	15	1.3
1.5	20	0.70
2.5	25	0.50
4.0	30	0.32
5.0	35	0.25
6.0	40	0.14
10.0	40	0.21

Для нержавеющей стали:

Толщина (мм)	Ток (А)	Оценка скорости (м/мин)
0.6	8	2.2
1.0	15	1.5
1.5	20	1.2
3.0	25	0.50
5.0	30	0.42
6.0	35	0.35
8.0	35	0.25

Общее

Таблица 2. Зависимость пиковой мощности генератора от диаметра электрода

Диаметр электрода (мм)	Пиковая мощность генератора (кВт)
2	2,5
3	3,5
4	4,5
5	5,5

Таблица 3. Оказание первой медицинской помощи пострадавшему при несчастном случае

Название несчастного случая	Способ оказания первой медицинской помощи
Термические ожоги	<p>Ожог без нарушения целостности ожоговых пузырей:</p> <ul style="list-style-type: none"> • Промывайте поврежденный участок под холодной водой в течение 10-15 минут. • Приложите к поврежденному участку холод (например, лед) на 20-30 минут. <p>Ожог с нарушением целостности ожоговых пузырей:</p> <ul style="list-style-type: none"> • Поврежденный участок прикрыть сухой чистой тканью. • Приложите к поврежденному участку холод (например, лед). <p>Внимание: запрещается промывать водой при нарушении целостности ожоговых пузырей</p>
Ранение глаз или век	<ul style="list-style-type: none"> • Накрыть глаз чистой салфеткой или платком. • Зафиксировать салфетку повязкой и прикрыть этой же повязкой второй глаз для прекращения движения глазных яблок. <p>Внимание: запрещается промывать рану. Обработать 1% спиртовым раствором бриллиантового зеленого (зеленка)</p>
Переломы костей конечностей	<ul style="list-style-type: none"> • Зафиксировать конечность с помощью складных шин. • При открытых переломах сначала наложить повязку и только затем – шину.
Ранение конечности	<ul style="list-style-type: none"> • Накрыть рану чистой салфеткой. • Перебинтовать салфетку или приклеить лейкопластырем. <p>Внимание: Промывать рану водой или спиртовым раствором запрещается</p>

Примечание: знание способов оказания первой помощи помочь вам или другому пострадавшему человеку в начальный момент несчастного случая, что облегчит ваше (или другого пострадавшего человека) выздоровление в будущем. Пожалуйста, внимательно изучите эту таблицу.

Мы постоянно улучшаем данное сварочное оборудование, поэтому некоторые части могут быть изменены для достижения лучшего качества, но главные функции и операции не будут изменены. Мы надеемся на ваше понимание.

10. Гарантийный талон

Гарантийные обязательства

Внимание: гарантия действительна только на территории РФ.

1. Претензии по качеству вашего оборудования принимаются в пределах гарантийного срока (12 месяцев с даты продажи, но не более 18 месяцев с даты производства). Ремонт или замена деталей, преждевременно вышедших из строя по вине предприятия-изготовителя, осуществляется бесплатно при условии соблюдения требования по монтажу, эксплуатации и периодическому техническому обслуживанию.
2. Прием изделия в гарантийную мастерскую производится только при наличии всех комплектующих.
3. Предметом гарантии не является неполная комплектация изделия, которая могла быть обнаружена при продаже изделия. Претензии от третьих лиц не принимаются.
4. Гарантийные обязательства не распространяются на расходные материалы.
5. Гарантийные обязательства не распространяются на аппараты:
 - имеющие повреждения, вызванные различными внешними воздействиями, а так же проникновением внутрь изделия посторонних предметов (насекомых, животных, пыли) или жидкостей;
 - подвергавшиеся вскрытию, ремонту или модификации вне уполномоченной сервисной мастерской;
 - имеющие повреждения защитной пломбы (наклейки);
 - использовавшиеся не по назначению;
 - поврежденные в результате подключения к сети с несоответствующими номинальными параметрами заявленными в руководстве по эксплуатации.
6. Покупателю может быть отказано в гарантийном ремонте если:
 - гарантийный талон утрачен или в него были внесены несанкционированные дополнения, исправления, подчистки;
 - невозможно идентифицировать серийный номер оборудования, печать или дату продажи на гарантийном талоне.
7. Использование с автономными дизельными или бензиновыми генераторами требует дополнительного внимания к условиям эксплуатации. Убедитесь, что используемый генератор удовлетворяет требованиям по мощности и параметрам электросети. Неисправность аппарата, возникшая при подключении к генератору, имеющему нестабильные выходные характеристики, не покрываются гарантией. Рекомендуем принять необходимые меры для сохранности аппарата: установка фильтров, стабилизаторов и т.д.

Модель:	Заводской номер:
Название фирмы продавца:	Печать продавца:
Гарантийный срок: 12 месяцев с даты продажи, но не более 18 месяцев с даты производства	
Дата продажи:	Подпись продавца:
Отметка о ремонте:	
Отметка о ремонте:	

11. Сервисные центры

Официальный головной сервисный центр аппаратов ТМ “БАРС”:

Компания: ООО “СВАРБИ”

Адрес: г. Москва, 1-й Дорожный проезд, дом 6, строение 6

Телефон: (495) 77-55-830, 518-94-64

E-mail: remont@svarbi.ru

Интернет: www.svarbi.ru

Официальные сервисные центры:

Компания: ЗАО “СЕВЭКО”

Адрес: г. Санкт-Петербург, Уральская ул., д. 17

Телефон: (812) 320-70-05, 327-68-67

Интернет: www.seveko.ru

Компания: ООО “Витал-Газ”

Адрес: г. Подольск, ул. Железнодорожная, д. 20

Телефон: (495) 660-76-21, 221-61-99

E-mail: nak_ov@mail.ru

Интернет: www.vitalgaz.ru

Компания: ООО “Интерсварком”

Адрес: г. Уфа, ул. Бакалинская, д. 9/3

Телефон: (347) 256-87-48, 256-87-60

E-mail: intersvarkom@mail.ru

Интернет: www.intersvarkom.ru

Компания: ООО “АТЕКС Сервис”

Адрес: г. Калининград, Нарвская ул., д. 49Е

Телефон: (4012) 92-19-11

E-mail: atexservice@yandex.ru

Компания: ООО ТД “Сварка”

Адрес: г. Белгород, ул. Студенческая, 40

Телефон: (4722) 90-17-78, 34-73-51

E-mail: ecoweld@gmail.com

Компания: ООО “Сварщик Алтая”

Адрес: г. Барнаул, ул. Юрина, 209

Телефон: (3852) 40-23-63, 555-609

E-mail: 555609@mail.ru

Для заметок

БАРС™ ТОЛЬКО лучшее сварочное оборудование

- Современный дизайн
- IGBT 5-го поколения
- Цифровой дисплей
- Полный комплект



5 IGBT

МОДУЛИ
5-ГО ПОКОЛЕНИЯ



РАБОТАЕТ
ОТ 180 В



ПОЛНЫЙ
КОМПЛЕКТ

180

ЦИФРОВОЙ
ДИСПЛЕЙ



АЛЮМИНИЕВЫЙ
КЕЙС

ИГРУШКИ ДЛЯ НАСТОЯЩИХ МУЖЧИН



Серия IGBT Mini ARC

Инверторы БАРС серии Mini ARC - это эффективные, удобные и надежные сварочные аппараты, предназначенные для ручной дуговой сварки штучными электродами на постоянном токе в бытовых условиях и небольших мастерских.



Серия MOSFET Profi ARC

Инверторы БАРС серии Profi ARC - это надежное оборудование, на которое можно положиться не только в бытовых условиях, но и на промышленном предприятии. Повышенное ПН позволяет увеличить производительность работы.



Серия Profi CUT

Установки плазменной резки БАРС серии Profi CUT - это безопасная, взрывобезопасная и точная при резке металла. Процесс исключает использование горючих газов, нужен лишь сжатый воздух.



Сварочные материалы

Сварочная проволока и электроды под брендом БАРС - это гарантия качества сварного шва. Вся продукция соответствует передовым требованиям и производится с повышенным контролем качества.



Серия Profi TIG

Аргонно-дуговые установки БАРС серии Profi TIG - это простое обращение, отличное качество сварных соединений и высокая производительность. С помощью аппаратов БАРС Profi TIG можно выполнять даже самые сложные операции.



Серия Profi MIG

Полуавтоматы БАРС серии Profi MIG - аппараты для настоящих профессионалов своего дела. Полуавтоматы предназначены для сварки металлических конструкций из различных видов сталей и сплавов. Мощность, сила, стабильный ток - все это БАРС Profi MIG.



Маски сварщика с АСФ

Маски сварщика с автоматическим светофильтром (АСФ) БАРС - это передовая технология, эргономичный и современный дизайн, легкие и прочные материалы, удобство в использовании, плавная настройка и функция «шлифовка».



Аксессуары для сварки

Аксессуары БАРС - это продуманный дизайн и неповторимый стиль исполнения. Серия включает клеммы заземления, приспособленные для прочности соевол, шлакоотбойный молоток, заземлитель для горелки и электрододержатель.