

	стр.		стр.
1. ОБЩАЯ ТЕХНИКА БЕЗОПАСНОСТИ ДЛЯ КОНТАКТНОЙ СВАРКИ (СОПРОТИВЛЕНИЕМ)	80	5.4 СОЕДИНЕНИЕ С СЕТЬЮ	84
2. ВВЕДЕНИЕ И ОБЩЕЕ ОПИСАНИЕ	81	5.4.1 Предупреждения	84
2.1 ВВЕДЕНИЕ	81	5.4.2 Вилка и розетка	84
2.2 СЕРИЙНЫЕ ПРИНАДЛЕЖНОСТИ	81	5.5 ПНЕВМАТИЧЕСКОЕ СОЕДИНЕНИЕ	84
2.3 ПРИНАДЛЕЖНОСТИ ПО ЗАКАЗУ	81	5.6 ПОДГОТОВКА УЗЛА ОХЛАЖДЕНИЯ (GRA)	84
3. ТЕХНИЧЕСКИЕ ДАННЫЕ	81	5.7 СОЕДИНЕНИЕ ПНЕВМАТИЧЕСКОГО ЗАЖИМА	84
3.1 ТАБЛИЧКА ДАННЫХ	81	5.8 СОЕДИНЕНИЕ РУЧНОГО ЗАЖИМА И ПИСТОЛЕТА ДЛЯ ПРИВАРКИ ШПИЛЕК С КАБЕЛЕМ МАССЫ	84
3.2 ПРОЧИЕ ТЕХНИЧЕСКИЕ ДАННЫЕ	82	5.9 СОЕДИНЕНИЕ ВОЗДУШНОГО ЭКСТРАКТОРА С КАБЕЛЕМ МАССЫ	84
3.2.1 Аппарат для точечной сварки	82	5.10 СОЕДИНЕНИЕ ЗАЖИМА С ДВОЙНЫМ НАКОНЕЧНИКОМ	84
3.2.2 Узел охлаждения (GRA)	82	6. СВАРКА (Точечная сварка)	84
4. ОПИСАНИЕ АППАРАТА ДЛЯ ТОЧЕЧНОЙ СВАРКИ	82	6.1 ПРЕДВАРИТЕЛЬНЫЕ ОПЕРАЦИИ	84
4.1 ОБЩИЙ ВИД И ГАБАРИТНЫЕ РАЗМЕРЫ АППАРАТА ДЛЯ ТОЧЕЧНОЙ СВАРКИ	82	6.2 РЕГУЛИРОВАНИЕ ПАРАМЕТРОВ ТОЧЕЧНОЙ СВАРКИ	84
4.2 УСТРОЙСТВО КОНТРОЛЯ И РЕГУЛИРОВАНИЯ	82	6.2.1 Регулирование силы и функции приближения (только пневматические зажимы)	84
4.2.1 Панель управления	82	6.2.2 Регулирование тока и времени точечной сварки	85
4.2.2 Узел регулятора давления и манометр	83	6.3 ЗАДАЧА МАТЕРИАЛА И ДЛИНЫ КРОНШТЕЙНОВ	85
4.3 ФУНКЦИИ БЕЗОПАСНОСТИ И ВЗАИМНОЙ БЛОКИРОВКИ	83	6.3.1 Материал	85
4.3.1 Защиты и тревоги	83	6.3.2 Длина кронштейнов (только пневматические зажимы)	85
5. УСТАНОВКА	84	6.4 РЕЖИМ ТОЧЕЧНОЙ СВАРКИ	85
5.1 ОСНАЩЕНИЕ	84	6.4.1 ПНЕВМАТИЧЕСКИЙ ЗАЖИМ	85
5.2 ПОРЯДОК ПОДЪЕМА	84	6.4.2 РУЧНЫЕ ЗАЖИМЫ	85
5.3 РАСПОЛОЖЕНИЕ	84	6.4.3 ПИСТОЛЕТ "STUDDER"	85
		7. ТЕХОБСЛУЖИВАНИЕ	86
		7.1 ПЛАНОВОЕ ТЕХОБСЛУЖИВАНИЕ	86
		7.2 ВНЕПЛАНОВОЕ ТЕХОБСЛУЖИВАНИЕ	86
		7.2.1 Операции с GRA	86
		7.2.2 Замена GRA	86



ОБОРУДОВАНИЕ ДЛЯ КОНТАКТНОЙ СВАРКИ (СОПРОТИВЛЕНИЕМ) ДЛЯ ПРОМЫШЛЕННОГО И ПРОФЕССИОНАЛЬНОГО ИСПОЛЬЗОВАНИЯ.

Примечание: Далее по тексту будет использоваться термин "точечная контактная сварочная машина".

1. ОБЩАЯ ТЕХНИКА БЕЗОПАСНОСТИ ДЛЯ КОНТАКТНОЙ СВАРКИ (СОПРОТИВЛЕНИЕМ)

Оператор должен быть ознакомлен с безопасным использованием точечной контактной сварочной машины и проинформирован о рисках, связанных с выполнением контактной сварки, с соответствующими мерами защиты и аварийными процедурами.

Точечная контактная сварочная машина (только варианты с приводом с пневматическим цилиндром) оснащена главным выключателем с аварийными функциями, с замком для блокировки в положении "О" (открыт).

Ключ от замка может быть передан только опытному оператору, или обученному в соответствии с порученными ему задачами и ознакомленному с возможными опасностями, связанными с данной процедурой сварки или с небрежным использованием точечной контактной сварочной машины.

В отсутствие оператора переключатель должен находиться в положении "О", заблокированный закрытым замком, без ключа.



- Выполнить электрическое соединение, в соответствии с действующими нормами и правилами техники безопасности.
- Точечная контактная сварочная машина должна соединяться только с системой питания с нулевым проводником, соединенным с заземлением.
- Проверить, что розетка питания правильно соединена с защитным заземлением.
- Не использовать кабели с поврежденной изоляцией или с ослабленными соединениями.
- Не использовать точечную контактную сварочную машину во влажных или сырых помещениях, под дождем.
- Соединение кабелей сварки и любое плановое техобслуживание на кронштейнах и/или электродах должны выполняться при выключенной точечной контактной сварочной машине, отсоединенной от сети питания. На контактных сварочных машинах с приводом пневматическим цилиндром необходимо блокировать главный переключатель в положение "О", прилагаемым в комплекте замком. Тот же порядок должен выполняться для подсоединения к водопроводной сети или к блоку охлаждения с закрытым контуром (точечные контактные сварочные машины с водным охлаждением) и в любом случае, для операций по ремонту (внеплановое техобслуживание).



- Не проводить сварочных работ на контейнерах, емкостях или трубах, которые содержали или содержат жидкие или газообразные горючие вещества.
- Не проводить сварочных работ на материалах, чистка которых

проводилась хлоросодержащими растворителями или поблизости от указанных веществ.

- Не проводить сварку на резервуарах под давлением.
- Убирать с рабочего места все горючие материалы (например, дерево, бумагу, тряпки и т.д.).
- Обеспечить достаточную вентиляцию рабочего места или пользоваться специальными вытяжками для удаления дыма, образующегося в процессе сварки рядом с электродами; необходимо регулярно оценивать степень воздействия дыма, в зависимости от их состава, концентрации и продолжительности воздействия.



- Всегда защищать глаза специальными защитными очками.
- Обязательно надевать специальную защитную одежду и перчатки, подходящие для выполнения контактной сварки.
- Шум: если вследствие выполнения особенно интенсивной сварки определяется ежедневный уровень воздействия на персонал (LEP_d), равный или превышающий 85db(A), является обязательным ношение индивидуальных защитных средств.



- Интенсивные магнитные поля, генерируемые процессом контактной сварки (очень высокие токи), могут повредить или мешать работе :
 - СЕРДЕЧНЫХ СТИМУЛЯТОРОВ (PACEMAKER)
 - ВЖИВЛЯЕМЫХ УСТРОЙСТВ С ЭЛЕКТРОННЫМ УПРАВЛЕНИЕМ
 - МЕТАЛЛИЧЕСКИХ ПРОТЕЗОВ
 - Местных сетей передачи данных или телефонных сетей
 - Приборов
 - Часов
 - Магнитных плат
- ИСПОЛЬЗОВАНИЕ ТОЧЕЧНОЙ КОНТАКТНОЙ СВАРОЧНОЙ МАШИНЫ ЗАПРЕЩАЕТСЯ ЛЮДЯМ, ИМЕЮЩИМ НЕОБХОДИМЫЕ ДЛЯ ЖИЗНИ ЭЛЕКТРОННЫЕ ИЛИ ЭЛЕКТРИЧЕСКИЕ ПРИБОРЫ, А ТАКЖЕ МЕТАЛЛИЧЕСКИЕ ПРОТЕЗЫ.
- ЭТИ ЛЮДИ ДОЛЖНЫ ПРОКОНСУЛЬТИРОВАТЬСЯ С ВРАЧОМ, ПЕРЕД ТЕМ, КАК НАХОДИТЬСЯ ПОБЛИЗОСТИ ОТ ТОЧЕЧНЫХ КОНТАКТНЫХ СВАРОЧНЫХ МАШИН ИЛИ КАБЕЛЕЙ СВАРКИ.



- Эта точечная контактная сварочная машина удовлетворяет требованиям технического стандарта изделия для исключительного использования в промышленной среде и в профессиональных целях. Электромагнитная совместимость в бытовом помещении не гарантируется.



ОСТАТОЧНЫЕ РИСКИ



- РИСК РАЗДАВЛИВАНИЯ ВЕРХНИХ КОНЕЧНОСТЕЙ
Порядок работы точечной контактной сварочной машины и варианты форм и размеров обрабатываемой детали не позволяют осуществить встроенную защиту от опасности раздавливания верхних конечностей: пальцев, кистей, предплечий.
Риск может быть уменьшен, путем принятия соответствующих мер:

- Оператор должен быть ознакомлен с безопасным использованием точечной контактной сварочной машины, применительно к данному виду оборудования.
- Должна быть проведена оценка риска для каждого типа выполняемой работы; необходимо предоставить оборудование и экраны, могущие поддерживать и направлять деталь (за исключением случаев использования переносной точечной контактной сварочной машины).
- Во всех случаях, когда это позволяет форма детали, отрегулировать расстояние электродов, чтобы не превышалось 6 мм хода.
- Воспрепятствовать одновременной работе нескольких человек с одной точечной контактной сварочной машиной.
- Запрещается вход посторонних в рабочую зону.
- Не оставлять без надзора точечную контактную сварочную машину: в этом случае является обязательным отсоединить ее от сети питания; на контактных сварочных машинах с приводом пневматическим цилиндром необходимо блокировать главный переключатель в положение "0" замком в комплекте, ключ необходимо извлечь и передать на хранение ответственному лицу.

- РИСК ОЖОГОВ

Некоторые части точечной контактной сварочной машины (электроды кронштейны и прилегающие участки) могут достигать температуры свыше 65°C: необходимо носить специальную защитную одежду (точечные контактные сварочные машины с водным охлаждением) и в любом случае, для операций по ремонту (внеплановое техобслуживание).



- Не проводить сварочных работ на контейнерах, емкостях или трубах, которые содержали или содержат жидкие или газообразные горючие вещества.
- Не проводить сварочных работ на материалах, чистка которых проводилась хлоросодержащими растворителями или поблизости от указанных веществ.
- Не проводить сварку на резервуарах под давлением.
- Убирать с рабочего места все горючие материалы (например, дерево, бумагу, тряпки и т.д.).
- Обеспечить достаточную вентиляцию рабочего места или пользоваться специальными вытяжками для удаления дыма, образующегося в процессе сварки рядом с электродами; необходимо регулярно оценивать степень воздействия дыма, в зависимости от их состава, концентрации и продолжительности воздействия.



- Всегда защищать глаза специальными защитными очками.
- Обязательно надевать специальную защитную одежду и перчатки, подходящие для выполнения контактной сварки.
- Шум: если вследствие выполнения особенно интенсивной сварки определяется ежедневный уровень воздействия на персонал (LEPd), равный или превышающий 85db(A), является обязательным ношение индивидуальных защитных средств.



- Интенсивные магнитные поля, генерируемые процессом контактной сварки (очень высокие токи), могут повредить или мешать работе :
 - СЕРДЕЧНЫХ СТИМУЛЯТОРОВ (PACEMAKER)
 - ВЖИВЛЯЕМЫХ УСТРОЙСТВ С ЭЛЕКТРОННЫМ УПРАВЛЕНИЕМ
 - МЕТАЛЛИЧЕСКИХ ПРОТЕЗОВ
 - Местных сетей передачи данных или телефонных сетей
 - Приборов
 - Часов
 - Магнитных плат
- ИСПОЛЬЗОВАНИЕ ТОЧЕЧНОЙ КОНТАКТНОЙ СВАРОЧНОЙ МАШИНЫ ЗАПРЕЩАЕТСЯ ЛЮДЯМ, ИМЕЮЩИМ НЕОБХОДИМЫЕ ДЛЯ ЖИЗНИ ЭЛЕКТРОННЫЕ ИЛИ ЭЛЕКТРИЧЕСКИЕ ПРИБОРЫ, А ТАКЖЕ МЕТАЛЛИЧЕСКИЕ ПРОТЕЗЫ. ЭТИ ЛЮДИ ДОЛЖНЫ ПРОКОНСУЛЬТИРОВАТЬСЯ С ВРАЧОМ, ПЕРЕД ТЕМ, КАК НАХОДИТЬСЯ ПОБЛИЗОСТИ ОТ ТОЧЕЧНЫХ КОНТАКТНЫХ СВАРОЧНЫХ МАШИН ИЛИ КАБЕЛЕЙ СВАРКИ.



- Эта точечная контактная сварочная машина удовлетворяет требованиям технического стандарта изделия для исключительного использования в промышленной среде и в профессиональных целях. Электромагнитная совместимость в бытовом помещении не гарантируется.



ОСТАТОЧНЫЕ РИСКИ

- РИСК РАЗДАВЛИВАНИЯ ВЕРХНИХ КОНЕЧНОСТЕЙ

Порядок работы точечной контактной сварочной машины и варианты форм и размеров обрабатываемой детали не позволяют осуществить встроенную защиту от опасности раздавливания верхних конечностей: пальцев, кистей, предплечий.

- Риск может быть уменьшен, путем принятия соответствующих мер:
- Оператор должен быть ознакомлен с безопасным использованием точечной контактной сварочной машины, применительно к данному

виду оборудования.

- Должна быть проведена оценка риска для каждого типа выполняемой работы; необходимо предоставить оборудование и экраны, могущие поддерживать и направлять деталь (за исключением случаев использования переносной точечной контактной сварочной машины).
- Во всех случаях, когда это позволяет форма детали, отрегулировать расстояние электродов, чтобы не превышалось 6 мм хода.
- Воспрепятствовать одновременной работе нескольких человек с одной точечной контактной сварочной машиной.
- Запрещается вход посторонних в рабочую зону.
- Не оставлять без надзора точечную контактную сварочную машину: в этом случае является обязательным отсоединить ее от сети питания; на контактных сварочных машинах с приводом пневматическим цилиндром необходимо блокировать главный переключатель в положение "0" замком в комплекте, ключ необходимо извлечь и передать на хранение ответственному лицу.

- РИСК ОЖОГОВ

Некоторые части точечной контактной сварочной машины (электроды кронштейны и прилегающие участки) могут достигать температуры свыше 65°C: необходимо носить специальную защитную одежду.

- РИСК ОПРОКИДЫВАНИЯ И ПАДЕНИЯ

- Разместить точечную контактную сварочную машину на горизонтальной поверхности с соответствующей грузоподъемностью; прикрепить к опорной поверхности точечную контактную сварочную машину (когда это предусмотрено в разделе "УСТАНОВКА" данного руководства). В противном случае, при наклонном или шатающемся поле, переносных опорных поверхностях, существует риск опрокидывания.
- Запрещается подъем точечной контактной сварочной машины, за исключением случаев, конкретно предусмотренных в разделе "УСТАНОВКА" этого руководства.

- ИСПОЛЬЗОВАНИЕ НЕ ПО НАЗНАЧЕНИЮ

Опасно использовать точечную контактную сварочную машину для любого вида обработки, отличающегося от предусмотренного (контактная точечная сварка).



Защиты и подвижные части корпуса точечной контактной сварочной машины должны находиться в нужном положении, до соединения с сетью питания.

ВНИМАНИЕ! Любая ручная операция на подвижных доступных частях точечной контактной сварочной машины, например:

- Замена или техобслуживание электродов
 - Регулирование положения кронштейнов или электродов
- ДОЛЖНО ВЫПОЛНЯТЬСЯ ПРИ ОТКЛЮЧЕННОЙ И ОТСОЕДИНЕННОЙ ОТ СЕТИ ПИТАНИЯ ТОЧЕЧНОЙ КОНТАКТНОЙ СВАРОЧНОЙ МАШИНЕ (ГЛАВНЫЙ ВЫКЛЮЧАТЕЛЬ ЗАБЛОКИРОВАН В ПОЛОЖЕНИИ "0" С ЗАМКОМ И ИЗВЛЕЧЕННЫМ КЛЮЧОМ у моделей с приводом ПНЕВМАТИЧЕСКИМ ЦИЛИНДРОМ).

2. ВВЕДЕНИЕ И ОБЩЕЕ ОПИСАНИЕ

2.1 ВВЕДЕНИЕ

Подвижная установка для сварки сопротивлением (аппарат для точечной сварки), управляемый микропроцессором, с технологией инвертера со средней частотой, трехфазное питание и постоянный ток на выходе.

Аппарат для точечной сварки оборудован зажимом с цилиндром двойного действия, кабелями с водным охлаждением и встроенным узлом охлаждения. Аппарат оснащен быстрыми розетками для использования вспомогательного оборудования, он позволяет вести разнообразную термическую обработку, точечную сварку листа и все специальные виды обработки, необходимые в автомобильном секторе.

Основными характеристиками являются:

- автоматический выбор параметров сварки, в зависимости от материала;
- автоматическое распознавание вставленного инструмента;
- индивидуальные параметры сварки;
- измерение и регулирование силы, прилагаемой к электродам,
- визуализация параметров сварки;
- визуализация тока контактной сварки;
- внутреннее форсированное охлаждение воздухом и пневматика в контролируемом включением.

2.2 СЕРИЙНЫЕ ПРИНАДЛЕЖНОСТИ

- Рым-болты для подъема пневматического зажима.
- Рым-болты для подъема машины.
- Опоры зажимом.
- Опорный столб, аннулятор веса и ремня поддержки кабелей.
- Узел фильтра редуктора (подача сжатого воздуха).
- Пневматический зажим с кабелями (все охлаждается водой)
- Узел охлаждения (GRA)

2.3 ПРИНАДЛЕЖНОСТИ ПО ЗАКАЗУ

- Пары кронштейнов различной длины и/или формы для пневматического зажима с водным охлаждением (см. список запчастей).
- Электроды различной формы для пневматического зажима с водным охлаждением (см. список запчастей).

3. ТЕХНИЧЕСКИЕ ДАННЫЕ

3.1 ТАБЛИЧКА ДАННЫХ (РИС. А)

Основные данные, относящиеся к использованию и эксплуатационным характеристикам точечной контактной сварочной машины обобщены на табличке данных, со следующими значениями.

- 1 - Количество ванн и частота линии питания.
- 2 - Напряжение питания.

- 3 - Мощность сети при постоянном режиме (100 %).
- 4 - Номинальная мощность сети с соотношением прерывистости 50 %.
- 5 - Максимальное напряжение на электродах без работы.
- 6 - Максимальный ток с электродами при коротком замыкании.
- 7 - Вторичный ток при постоянном режиме (100 %).
- 8 - Раствор и длина кронштейнов (стандарт).
- 9 - Минимальная и максимальная регулируемая сила электродов.
- 10 - Номинальное давление источника сжатого воздуха.
- 11 - Давление источника сжатого воздуха, необходимое для получения максимальной силы электродов.
- 12 - Поток воды охлаждения.
- 13 - Падение номинального давления жидкости для охлаждения.
- 14 - Масса устройства сварки.
- 15 - Символы, относящиеся к безопасности, чье значение приведено в главе 1 "Общая безопасность для сварки электросопротивлением".

Примечание: На приведенной для примера табличке указаны приблизительные значения символов и цифр; точные величины технических параметров Вашей точечной контактной сварочной машины должны быть взяты с таблички самой точечной контактной сварочной машины.

3.2 ПРОЧИЕ ТЕХНИЧЕСКИЕ ДАННЫЕ

3.2.1 Аппарат для точечной сварки

Общие характеристики

- Напряжение и частота питания	:	400В(380В-415В)-3фаза50/60Гц
- Класс электрической защиты	:	I
- Класс изоляции	:	H
- Степень защиты корпуса	:	IP 22
- Тип охлаждения	:	F(принудительная вентиляция воздухом)
- Габаритные размеры (Дл. X Выс. X Шир.)	:	90x60x110 мм
- Вес	:	170 кг

Ввод

- Макс. мощность при коротком замыкании (Scc)	:	98 КВА
- Коэффициент мощности Scc (cosφ)	:	0,8
- Замедленные предохранители сети	:	32 А
- Автоматический выключатель сети	:	32А ("C"- IEC60947-2)
- Кабель питания (L≤4м)	:	4 x 6 мм ²

Вывод

- Вторичное холостое напряжение (U _{2d})	:	14 В
- Макс. ток точечной сварки (I _{2 макс.})	:	10 КА
- Возможность точечной сварки	:	макс. 4 + 4 мм
- Соотношение прерывистости	:	5,0 %
- Точки/час на стали 3+3 мм	:	360
- Максимальная сила на электродах	:	450daN
- Выход кронштейнов	:	120 мм standard - 400мм макс.
- Регулирование тока точечной сварки	:	автоматическое и программируемое
- Регулирование времени точечной сварки	:	автоматическое и программируемое
- Регулирование времени приближения	:	автоматическое и программируемое
- Регулирование времени ramпы	:	автоматическое и программируемое
- Регулирование времени поддержания	:	автоматическое и программируемое
- Регулирование времени холода	:	автоматическое и программируемое
- Регулирование числа импульсов	:	автоматическое и программируемое
- Минимальный поток воды охлаждения (30°C) Q	:	3 л/мин

(*ПРИМЕЧАНИЕ: габаритные размеры не включают кабели и опорный столб.

(**)ПРИМЕЧАНИЕ: вес учитывает тележку, узел охлаждения, кабели, зажимы и опору кабелей.

3.2.2 Узел охлаждения (GRA)

- Максимальное давление (рmax)	:	3 бар
- Мощность охлаждения (P 1 л/мин)	:	2,5 квт
- Емкость резервуара	:	10 л
- Тип жидкости охлаждения	:	деминерализованная вода

4. ОПИСАНИЕ АППАРАТА ДЛЯ ТОЧЕЧНОЙ СВАРКИ

4.1 ОБЩИЙ ВИД И ГАБАРИТНЫЕ РАЗМЕРЫ АППАРАТА ДЛЯ ТОЧЕЧНОЙ СВАРКИ (РИС.В)

На передней стороне:

- 1 - Главный выключатель.
- 2 - Узел регулятора давления и манометр.
- 3 - Кнопка "Пуск" инициализации.
- 4 - Панель управления.
- 5 - Соединение "dinse" дополнительных инструментов.
- 6 - Соединитель 14 штырей для распознавания используемого инструмента.
- 7 - Опора пневматического зажима.
- 8 - Пробка резервуара узла охлаждения (GRA).
- 9 - Уровень воды GRA.
- 10 - Желтая сигнальная лампа тревоги GRA (срабатывание реле давления).
- 11 - Зеленая сигнальная лампа подачи питания к GRA.

На задней стороне:

- 12 - Выпуск воздуха GRA.
- 13 - Фильтр входа воздуха.
- 14 - Держатель кронштейнов.
- 15 - Вход кабеля подача.

На боковой стороне:

- 16 - Аннулятор веса.
- 17 - Опорный столб кабелей/зажима.
- 18 - Крепление опорного столба.

4.2 УСТРОЙСТВО КОНТРОЛЯ И РЕГУЛИРОВАНИЯ

4.2.1 Панель управления (РИС. С)

Описание параметров точечной сварки:

% POWER **Мощность:** процент подаваемой мощности при точечной сварке - диапазон от 5 до 100%

⏱ **Время приближения:** время, в течение которого электроды пневматического зажима приближаются к листу, на котором выполняется сварка, не подавая тока; нужно для того, чтобы электроды достигли максимального заданного давления перед подачей тока - диапазон от 10 до 50 циклов (1 цикл = 20 мс).

⏱ **Время ramпы:** время, которое необходимо току для достижения максимального заданного значения. В функции пневматического зажима с импульсной работой это время применимо только к первому импульсу - диапазон от 0 до 100 циклов.

⏱ **Время точечной сварки:** время, в течение которого ток точечной сварки поддерживается практически постоянным. В функции пневматического зажима с импульсной работой это время относится к продолжительности одного импульса - диапазон от 0,5 до 100 циклов (*).

⏱ **Время холода:** (только для импульсной точечной сварки) время, которое проходит между импульсом тока и следующим импульсом - диапазон от 0,5 до 20 циклов.


⏱ **Количество импульсов:** (только для импульсной точечной сварки) число импульсов тока точечной сварки, каждый по продолжительности равен времени заданной точечной сварки - диапазон от 1 до 10(**).


⏱ **Время поддержания:** время, в которое электроды пневматического зажима поддерживают приближенными только что прихваченные листы, не подавая тока. Во время этого периода происходит охлаждение точки сварки и кристаллизация сваренного ядра; давление на этой фазе утончает структуру металла, повышая его механическую прочность диапазон от 2 до 50 циклов.

(*ПРИМЕЧАНИЕ: сумма циклов ramпы и циклов точечной сварки не может превышать 100 (2 секунды).

(**ПРИМЕЧАНИЕ: максимальное количество задаваемых импульсов зависит от продолжительности отдельного импульса: общее действительное время точечной сварки не может превышать 100 циклов.


1 - Кнопка "А" с двойной функцией 

а) БАЗОВАЯ ФУНКЦИЯ  : последовательная визуализация параметров точечной сварки: **% POWER** производимая мощность/ток, **⏱** время приближения, **⏱** время ramпы, **⏱** время точечной сварки, **⏱** время холода (только импульсное), **⏱** количество импульсов (только импульсное), **⏱** время поддержания.

б) СПЕЦИАЛЬНАЯ ФУНКЦИЯ  : изменение параметров точечной сварки визуализация: для получения доступа к этой функции необходимо выполнить описанную в диаграмме 6.2.2 процедуру.

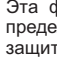
2 - Кнопка "В" выбора используемой функции и визуализация используемого инструмента:

 : **Функция пневматического зажима с постоянным током точечной сварки:** цикл точечной сварки начинается с времени приближения, продолжается временем ramпы, временем точечной сварки и заканчивается временем поддержания. Эта функция выбирается кнопкой "В".

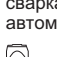
 : **Функция пневматического зажима с "импульсным" током точечной сварки:** цикл точечной сварки начинается с времени приближения, продолжается временем ramпы, временем точечной сварки, временем холода, количеством импульсов и заканчивается временем поддержания.


Эта функция улучшает возможности точечной сварки на листах с высоким пределом текучести, на оцинкованных листах или на листах со специальными защитными пленками.

Эта функция выбирается при помощи кнопки "В".

 : **Зажимы с ручным приводом.** Оппозитная точечная сварка листов, доступных с двух сторон. Этот инструмент распознается автоматически.


 : **Пистолет пневматический экстрактор с пневмоприводом.** Используется для отпуски вмятин на корпусах автомобилей. Этот инструмент распознается автоматически.


 : **Пистолет двойной точки.** Используется для точечной сварки листов, недоступных с двух сторон. Этот инструмент распознается автоматически.

3 - Желтый индикатор срабатывания термостата инструмента () :
включается, когда срабатывает термозащита инструмента; машина блокирует используемый инструмент. Машина готова возобновить работу, когда появляется надпись "START" (ПУСК) на дисплее (нажать на кнопку "START"): это происходит при замене инструмента или при произошедшем охлаждении.

4 - Кнопка "C" выбора функций пистолета STUDDER :


Имеет значение только, используя набор «"studder"»:


 : Точечная сварка: штырей, заклепок, шайб, специальных шайб при помощи подходящих электродов.

 : Точечная сварка винтов Ø 4 мм при помощи подходящего электрода.

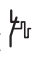
 : Точечная сварка винтов Ø 5+6 мм и заклепок Ø 5 мм при помощи подходящего электрода.

 : Точечная сварка отдельной точки, при помощи подходящего электрода.

 : Отпуск металлических листов, при помощи углеродистого электрода. Осадка металлических листов, при помощи подходящего электрода.

 : Прерывистая точечная сварка для нанесения заплат на лист, при помощи подходящего электрода

5 - Желтый индикатор срабатывания термостата пистолета для приварки

шпилек () : включается, когда срабатывает термозащита пистолета для приварки шпилек; машина блокирует используемый инструмент. Машина готова возобновить работу, когда появляется надпись "START" (ПУСК) на дисплее (нажать на кнопку "START"): это происходит при замене инструмента или при произошедшем охлаждении.

6 - Кнопка "D" выбора толщины :

Позволяет установиться на программу точечной сварки, в зависимости от свариваемой толщины.

Если индикатор мигает, это означает, что выбранная толщина является критической для сварки используемым инструментом; если индикатор не горит, это означает, что толщина не может быть сварена присоединенным в настоящий момент инструментом.

7 - Кнопка "E" с двойной функцией :

a) **БАЗОВАЯ ФУНКЦИЯ (MATERIAL ELECTRODE FORCE "L" ARMS) :** последовательная визуализация заданного материала, силы электродов (только пневматические зажимы), заданной длины крошштейнов (только пневматические зажимы).

b) **СПЕЦИАЛЬНЫЕ ФУНКЦИИ  :** модификация материала и задача длины крошштейнов (только пневматические зажимы): для получения доступа к данной функции необходимо выполнить процедуру "ЗАДАЧА МАТЕРИАЛА И ДЛИНЫ КРОШШТЕЙНОВ" в параграфе 6.3.

8 - Кнопки ЗАГРУЗКА и ХРАНЕНИЕ:

Активны только в режиме программирования (смотри параграф 6.2.2). Кнопка "СОХРАНИТЬ" позволяет запоминать в программе "Личная" заданный цикл сварки для данного инструмента, толщины и материала. Кнопка "ЗАГРУЗИТЬ" позволяет вызывать цикл сварки ПО УМОЛЧАНИЮ или "Личный" для данного инструмента, толщины и материала.

ВНИМАНИЕ! Нажимая одновременно на кнопки "загрузить" и "запомнить" при запуске машины будут вызваны все заводские программы для каждого инструмента, толщины и материала; индивидуальные программы будут таким образом потеряны!

9 - Кодер:


Активен только на этапе программирования. Позволяет изменять значения параметров точечной сварки, материала, длины крошштейнов, и выбирать программы.


10 - Дисплей:

Позволяет показывать:

- Сигналы тревоги (см. параграф 4.3.1)
- Сигналы предупреждения (например: LO FO = слабое давление к электродам, HI FO = слишком сильное давление к электродам, OP ELE = изолирующий материал между электродами, NO CON = ни один инструмент не соединен). См. Таб.2 для получения полного перечня предупреждений). **Красный светодиод на зажиме включается в присутствии предупреждающего сигнала.**
- "START" при каждом запуске машины или при восстановлении после сигнала тревоги.
- Процент заданной мощности [%].
- Время параметров точечной сварки, выраженное в циклах по 50 Гц (1 цикл = 20 мс).
- Ток используется в цикле точечной сварки [A].
- Сила, оказываемая на концы электродов [daN] (только пневматические зажимы).
- Материалы, заданные для листа, на котором проводится точечная сварка.
- Длина крошштейнов [мм] (только пневматические зажимы).
- Буква "d" для обозначения, что показываемый параметр является значением по умолчанию.

11 - Индикатор общей тревоги, точечной сварки, программирования:

 Желтый индикатор общей тревоги: включается при срабатывании термостатических защит, срабатывания тревоги из-за сверхнапряжения, низкого напряжения, избыточного тока, отсутствия фаз, отсутствия воздуха, тревоги GRA.

 Красный индикатор точечной сварки: включается на всем протяжении цикла точечной сварки.

PRG Красный индикатор программирования: машина находится в фазе программирования и не может совершать какой-либо цикл точечной сварки.

4.2.2 Узел регулятора давления и манометр (РИС. В-2)

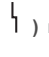
Позволяет регулировать давление, оказываемое на электроды пневматическим зажимом, поворачивая ручку регулирования (только пневматические зажимы). **ПРИМЕЧАНИЕ:** регулятор давление правильно регулирует, только повышая давление. Например: для правильного изменения давления с 8 бар на 6 бар, рекомендуется снизить манометр ниже 6 бар, а затем увеличить для достижения требуемой величины.

4.3 ФУНКЦИИ БЕЗОПАСНОСТИ И ВЗАИМНОЙ БЛОКИРОВКИ

4.3.1 Защиты и тревоги

a) Термозащита:

срабатывает в случае перегрева аппарата для точечной сварки, из-за отсутствия или недостаточного потока воды охлаждения или из-за цикла работы, превышающего допустимый предел.

Срабатывание сигнализируется включением желтого индикатора () на панели управления.

Если срабатывание произошло из-за перегрева инструмента, включается

также соответствующий желтый индикатор () (рис. С-3 ; С-5).

Тревога визуализируется на дисплее при помощи:

AL 1 = первичная температурная тревога

AL 2 = вторичная температурная тревога

AL 8 = температурная тревога зажима

РЕЗУЛЬТАТ: блокировка движений: открытие электродов (цилиндр на разгрузке); блокировка тока (сварка ингибирована).

ВОССТАНОВЛЕНИЕ: ручное (нажатие на кнопку "ПУСК" после возвращения в допустимые температурные пределы – выключение желтого индикатора

()).

b) Главный выключатель:

- Позиция "O" = открыто, запирается на замок (смотри главу 1).

⚠ ВНИМАНИЕ! В позиции "O" внутренние клеммы (L1+L2+L3) соединения кабеля питания находятся под напряжением.

- Позиция "I" = закрыто: аппарат для точечной сварки получает питание, но не работает (РЕЖИМ ОЖИДАНИЯ – необходимо нажать на кнопку "ПУСК").

- Аварийная функция

С аппаратом для точечной сварки при открытии (pos. "I" => pos "O") определяет остановку в условиях безопасности:

- ток отключен;

- открытие электродов (цилиндр на разгрузке);

- автоматический повторный запуск отключен.

c) Безопасность сжатого воздуха

Срабатывает в случае отсутствия или падения давления (p < 3 бар) подачи сжатого воздуха;

Срабатывание показано на дисплее надписью "AL 6"

РЕЗУЛЬТАТ: блокировка движений: открытие электродов (цилиндр на разгрузке); блокировка тока (сварка ингибирована).

ВОССТАНОВЛЕНИЕ: ручное (нажатие на кнопку "ПУСК" после возвращения в допустимые пределы давления (показания на манометре >3 бар).

d) Безопасность узла охлаждения

Срабатывает в случае отсутствия или падения давления воды охлаждения;

Срабатывание сигнализируется на дисплее надписью "AL 7"

РЕЗУЛЬТАТ: блокируется движение: открытие электродов (цилиндр на разгрузке); блокировка тока (сварка ингибирована).

ВОССТАНОВЛЕНИЕ: выключить и вновь включить машину!!

e) Защита от отсутствия фазы

Срабатывание обозначено на дисплее надписью "AL 11"

РЕЗУЛЬТАТ: блокировка движений: открытие электродов (цилиндр на разгрузке); блокировка тока (сварка ингибирована).

ВОССТАНОВЛЕНИЕ: ручное (нажатие на кнопку "ПУСК").

f) Защита от слишком высокого и слишком низкого напряжения

Срабатывание обозначено на дисплее надписью "AL 3" для СЛИШКОМ ВЫСОКОГО НАПРЯЖЕНИЯ и "AL 4" для СЛИШКОМ НИЗКОГО НАПРЯЖЕНИЯ.

РЕЗУЛЬТАТ: блокировка движений: открытие электродов (цилиндр на разгрузке); блокировка тока (сварка ингибирована).

ВОССТАНОВЛЕНИЕ: ручное (нажатие на кнопку "ПУСК").

g) Кнопка "ПУСК"

Необходимо нажать на кнопку для управления операциями сварки в любом из следующих условий:

- при каждом закрытии главного выключателя (pos "O" => pos "I");

- после каждого срабатывания устройств безопасности/защита;

- после возвращения энергии (электрической и сжатого воздуха), прерванной ранее из-за отключения или аварии.

5. УСТАНОВКА

⚠ ВНИМАНИЕ! ВЫПОЛНИТЬ ВСЕ ОПЕРАЦИИ ПО УСТАНОВКЕ И ЭЛЕКТРИЧЕСКОМУ И ПНЕВМАТИЧЕСКОМУ ПОДСОЕДИНЕНИЮ С ОТКЛЮЧЕННОЙ И ОТСОЕДИНЕННОЙ ОТ СЕТИ ПИТАНИЯ ТОЧЕЧНОЙ КОНТАКТНОЙ СВАРОЧНОЙ МАШИНЫ. ЭЛЕКТРИЧЕСКИЕ И ПНЕВМАТИЧЕСКИЕ СОЕДИНЕНИЯ ДОЛЖНЫ ВЫПОЛНЯТЬСЯ ТОЛЬКО ОПЫТНЫМ ИЛИ КВАЛИФИЦИРОВАННЫМ ПЕРСОНАЛОМ.

5.1 ОСНАЩЕНИЕ

Распаковать точечную сварочную машину, выполнить монтаж отдельных частей, находящихся в упаковке (РИС. D).

5.2 РЕЖИМ ПОДЪЕМА (РИС. E)

Подъем аппарата для точечной сварки должен выполняться с использованием двойного троса и крюков, используя специальные кольца M12 ISO3266. Категорически запрещается подвешивать аппарат для точечной сварки другими способами, отличающимися от указанных (например, за кронштейны или электроды).

5.3 РАСПОЛОЖЕНИЕ

Под зону установки следует отвести достаточно просторную площадь, не имеющую препятствий, обеспечивающую доступ к панели управления, к главному выключателю и к рабочей зоне в условиях полной безопасности. Проверить, что отсутствуют препятствия рядом с отверстиями входа или выхода воздуха охлаждения, и проверить, что не могут засасываться проводящая пыль, коррозионный пар, влага и т. д.

Установить точечную контактную сварочную машину на плоскую поверхность из однородного и плотного материала, способную выдерживать вес (смотри "технические данные"), чтобы избежать опасных смещений или опрокидываний.

5.4 СОЕДИНЕНИЕ С СЕТЬЮ

5.4.1 Предупреждения

Перед тем, как выполнять какие-либо электрические соединения, проверить, что данные, указанные на табличке точечной контактной сварочной машины, соответствуют напряжению и частоте сети, имеющейся в месте установки. Точечная сварочная машина должна соединяться только с системой питания с нейтральным проводником, подсоединенным к заземлению.

5.4.2 Вилка и розетка

Соединить кабель питания со стандартной вилкой (3P+T) соответствующей мощности и сетевую розетку, защищенную предохранителями или автоматическим термомангнитным выключателем; соответствующий терминал заземления должен быть соединен с проводником заземления (желто-зеленым) линии питания.

Мощность и характеристики срабатывания предохранителей и термомангнитного выключателя указаны в параграфе "ПРОЧИЕ ТЕХНИЧЕСКИЕ ДАННЫЕ".

⚠ ВНИМАНИЕ! Несоблюдение приведенных выше правил делает систему безопасной, предоставленную производителем, недействительной (класс I) с вытекающим из этого серьезным риском для людей (например, электрошок) и предметов (например, пожар).

5.5 ПНЕВМАТИЧЕСКОЕ СОЕДИНЕНИЕ

- Подготовить линию сжатого воздуха с рабочим давлением 8 бар.
- Монтировать на узел фильтр-редуктор один из имеющихся в распоряжении патрубков сжатого воздуха для адаптации к соединениям, имеющимся в месте монтажа.

5.6 ПОДГОТОВКА УЗЛА ОХЛАЖДЕНИЯ (GRA)

⚠ ВНИМАНИЕ! Операции наполнения должны выполняться при отключенном и отсоединенном от сети питания оборудовании. Избегать использовать антифризные жидкости с электрической проводимостью.

Использовать только деминерализованную воду.

- Открыть клапан спуска (РИС. B-12).
- выполнить заполнение резервуара деминерализованной водой через патрубок (РИС. B-8): емкость резервуара = 10 л; обращать внимание и избегать любой выход наружу воды в конце заполнения.
- Закрыть пробку резервуара.
- Закрыть спускной клапан.

5.7 СОЕДИНЕНИЕ ПНЕВМАТИЧЕСКОГО ЗАЖИМА

Пневматический зажим постоянно соединен при помощи кабелей с генератором. Вставить соединитель 14 штырей зажима в соединитель машины (РИС. F), до тех пор, пока не произойдет узнавание инструмента.

5.8 СОЕДИНЕНИЕ РУЧНОГО ЗАЖИМА И ПИСТОЛЕТА ДЛЯ ПРИВАРКИ ШПИЛЕК С КАБЕЛЕМ МАССЫ (РИС. G)

- Отсоединить соединитель узнавания пневматического зажима (дисплей покажет "NO CON").
- Соединить вилки DINSE используемого инструмента в соответствующие розетки.
- Соединить соединитель узнавания инструмента аппарата для точечной сварки и нажать на кнопку "START" (РИС. B-3).

5.9 СОЕДИНЕНИЕ ВОЗДУШНОГО ЭКСТРАКТОРА С КАБЕЛЕМ МАССЫ (РИС. G)

- Отсоединить соединитель узнавания пневматического зажима (дисплей покажет "NO CON").
- Соединить вилки DINSE используемого инструмента в соответствующие розетки.
- Соединить воздушный экстрактор с пневматической сетью (6-8 бар).

- Соединить соединитель узнавания воздушного экстрактора аппарата для точечной сварки и нажать на кнопку "START" (РИС. B-3).

5.10 СОЕДИНЕНИЕ ЗАЖИМА С ДВОЙНЫМ НАКОНЕЧНИКОМ

- Действовать также, как и для инструмента "воздушный экстрактор".

6. СВАРКА (Точечная сварка)

6.1 ПРЕДВАРИТЕЛЬНЫЕ ОПЕРАЦИИ

Перед выполнением любой операции точечной сварки, необходимо провести несколько проверок и регулировок, выполняемых с главным выключателем в положении "O" и закрытым замком.

- проверить, что электрическое соединение выполнено правильно, согласно предыдущим инструкциям.
- проверить соединение сжатого воздуха; выполнить соединение трубы подачи с пневматической сетью, отрегулировать давление при помощи ручки редуктора, пока на манометре не появится величина в диапазоне 4 и 8 бар (60 - 120 psi) в зависимости от толщины металлического листа для точечной сварки (смотри ТАБ. 1).
- Используя ручной зажим, следует учитывать, что регулирование силы, прилагаемой к электродам на этапе точечной сварки достигается, воздействуя на орбренную гайку (РИС. H); закрутить в направлении по часовой стрелке (направо) для увеличения силы пропорционально увеличению толщины металлического листа, выбирая регулирование, позволяющее закрытие зажима (и соответствующее срабатывание микровыключателя), оказывая очень ограниченное воздействие.

Проверки и регулирование, выполняемые с главным выключателем в положении "I" (ON)

Выравнивание кронштейнов/электродов пневматического зажима:

- Поместить между электродами утолщающую прокладку, эквивалентную толщине металлического листа для точечной сварки; проверить, что кронштейны, приближенные при помощи функции сближения (смотри параграф 6.2.1), являются параллельными и электроды расположены по оси (концы совпадают).
- Выполнить выравнивание кронштейнов, если необходимо, разблокировав зажимные губки держателей кронштейнов, разблокировав штифт центрирования и вставив полностью кронштейны в держатель кронштейнов; центрировать эталонное отверстие со штифтом, вставленным в сам держатель кронштейна и вновь закрутить зажимные губки и штифт.
- Выполнить новое сближение электродов перед продолжением с новым циклом точечной сварки.

Узел охлаждения:

- Проверить работу узла охлаждения и герметичность гидравлического контура: GRA вступает в работу при первом цикле точечной сварки пневматического зажима и выключается спустя заранее определенное время бездействия самого зажима.

ВАЖНО:

В случае включения желтого индикатора (рис. B-10) может быть необходимо устранить воздух, находящийся внутри контура для включения циркуляции воды.

Процедура следующая:

a) Выполнить выключение машины.
b) Вновь включить блок и воздействовать на спускной клапан (рис. B-12), отвинтив его вручную до выхода воды.
c) Затем вновь закрутить клапан для того, чтобы избежать избыточного выхода воды.

6.2 РЕГУЛИРОВАНИЕ ПАРАМЕТРОВ ТОЧЕЧНОЙ СВАРКИ

Параметры, оказывающие воздействие на диаметр (сечение) и механическую прочность точки сварки, следующие:

- Сила, оказываемая электродами.
- Ток точечной сварки.
- Время точечной сварки.

В отсутствии конкретного опыта следует выполнить несколько пробных точечных сварок, используя утолщающие прокладки из листа того же качества и толщины выполняемой работы.

6.2.1 Регулирование силы и функции приближения (только пневматические зажимы)

Сближение может происходить двумя способами:

a) "Постоянное" сближение (регулирование силы):

в этом режиме машина не вырабатывает ток.

- Довести давление воздуха примерно до 4 бар, вручную поворачивая регулятор давления на рис. B-2.
- Войти в режим "electrode force" (сила электрода), нажав два раза на кнопку E на рис. C.

- Держать нажатой кнопку пневматического зажима для сближения электродов. Зажим поддерживает сближение до отпущения кнопки.
- Отпустить кнопку и снять показания величины полученной силы.
- Увеличить давление при помощи регулятора и повторить сближение до получения требуемой величины силы электродов.

b) "Быстрое" сближение (центрирование свариваемой детали):

- Пневматический зажим готов к точечной сварке (функция "МАТЕРИАЛ").
- Установить давление воздуха на 4 бар, воздействуя вручную на регулятор давления на рис. B-2.
- Нажать и сразу же отпустить кнопку пневматического зажима для выполнения сближения электродов. Зажим поддерживает сближенными электроды в течение всего заданного времени в цикле точечной сварки не выделяя ток.
- Для считывания полученной величины тока, следует войти в режим "electrode force", нажав два раза на кнопку E на рис. C.

⚠ ВНИМАНИЕ! если кнопка держится нажатой слишком долго, то машина начинает цикл точечной сварки, подавая ток; всегда выполнять "постоянное сближение", если вы хотите быть уверены, что не произойдет подача тока!

⚠ ВНИМАНИЕ!

ОСТАТОЧНЫЙ РИСК! Даже в этом режиме работы существует риск раздвигания верхних конечностей: принять необходимые меры предосторожности (смотри главу по безопасности).

6.2.2 Регулирование тока и времени точечной сварки (РИС. С)

Параметры точечной сварки описаны в параграфе 4.2.1. Параметры тока и время точечной сварки задаются автоматически, выбрав толщину металлического листа для сварки при помощи кнопки D на рис С, выбрав материал и выбрав длину кронштейнов (только пневматические зажимы, смотри параграф 6.3)

ВАЖНО:

Если соответствующий выбранной толщине индикатор "мигает", это означает, что ток точечной сварки "по умолчанию" или запрограммированный ранее, недостаточен для выполнения сварки точки удовлетворительным образом. Точка считается выполненной правильно, когда выполняя пробную тягу, происходит извлечение ядра точки сварки из одного из двух листов.

- Возможно индивидуально подобрать параметры сварки (в пределах, предоставленных производителем) при помощи процедуры "ЗАПОМНИТЬ" (STORE):

- Соединить инструмент с аппаратом для точечной сварки с соответствующим соединителем 14 штырей для узнавания.
- Держать нажатой кнопку А на рис. С в течение примерно 3 секунд; дисплей мигает и включается индикатор "PRG".
- Выбрать при помощи кнопки А изменяемый параметр и выбрать требуемую величину, поворачивая кодер.
- Повторить операцию для всех параметров на рис. С-1, которые требуется изменить.
- Держать нажатой кнопку "ЗАПОМНИТЬ" в течение примерно 3 секунд для запоминания параметров в индивидуальной выбранной программе (прочитать "Да" на дисплее, перед тем, как отпустить кнопку).
- Машина готова к проведению точечной сварки.

ПРИМЕЧАНИЕ: на этапе программирования аппарат для точечной сварки не может подавать ток.

- Можно вызвать заводскую программу ("Ld_d") или индивидуальную программу ("Ld_P"), относящуюся к данному инструменту, толщине и материалу при помощи процедуры "ЗАГРУЗИТЬ" (LOAD):

- Войти в программирование, как указано в пункте b) этого параграфа.
- Нажать и отпустить кнопку "ЗАГРУЗИТЬ".
- Повернуть кодер и выбрать "Ld_d" (программа по умолчанию) или "Ld_P" (индивидуальная программа).
- Держать нажатой кнопку "ЗАГРУЗИТЬ" в течение примерно 3 секунд для вызова выбранной программы (прочитать "Да" на дисплее, перед тем, как отпустить кнопку).
- Машина готова к проведению точечной сварки.

6.3 ЗАДАЧА МАТЕРИАЛА И ДЛИНЫ КРОНШТЕЙНОВ (РИС. С)

6.3.1 Материал

- Держать нажатой кнопку Е в течение примерно 3 секунд; дисплей замигает и включится индикатор "PRG".
- Выбрать при помощи кодера материал металлического листа для контактной сварки из имеющихся материалов.
- Держать нажатой кнопку Е в течение примерно 3 секунд для запоминания и для выхода из программирования.

Имеются следующие материалы:

FE = металлические листы из низкоуглеродистого железа;

StSt = металлические листы из нержавеющей стали;

FE Zn = металлические листы из железа с низким содержанием углерода с поверхностным цинкованием.

FEHss = металлические листы из железа с высоким пределом текучести.

"FREE" = возможный дополнительный имеющийся материал.

ВНИМАНИЕ! В программах "FREE" задаваемые значения все установлены на минимум по умолчанию: вызвать программу по умолчанию при помощи функции LOAD, описанной выше, соответствует обнулению программы!

6.3.2 Длина кронштейнов (только пневматические зажимы)

- Держать нажатой кнопку Е в течение примерно 3 секунд; дисплей замигает и включится индикатор "PRG".
- Выбрать "L" ARMS при помощи кнопки Е.
- Выбрать при помощи кодера длину смонтированных кронштейнов на пневматическом зажиме.
- Держать нажатой кнопку Е в течение примерно 3 секунд для запоминания и для выхода из программирования.

ВАЖНО: важно выбрать правильную длину кронштейнов для правильного показания силы, прилагаемой к электродам пневматическим зажимом.

6.4 РЕЖИМ ТОЧЕЧНОЙ СВАРКИ

Операции действительны для всех инструментов:


- Выбрать материал для сварки (смотри 6.3.1).
- Выбрать толщину материала (кнопка D на рис.С).
- Показать предварительно заданные параметры точечной сварки (кнопка А на рис.С)
- При необходимости индивидуально изменить программу точечной сварки (смотри параграф 6.2.2).

⚠ ВНИМАНИЕ! Крепления "dinse" (РИС. В-5) и пневматический зажим получают энергию одновременно! Избегать случайного контакта между инструментами, соединенными с машиной или через проводящие поверхности.

6.4.1 ПНЕВМАТИЧЕСКИЙ ЗАЖИМ

- Выбрать функцию непрерывной или импульсной точечной сварки (смотри параграф 4.2.1 описание кнопки "В")
- Выполнить сближение, чтобы отрегулировать силу на необходимую величину (*).
- Поместить электрод на поверхность одного из двух свариваемых металлических листов для сварки.
- Нажать на кнопку на ручке зажима, получив:
 - Закрытие металлических листов между электродами с предварительно отрегулированной силой (приведение в действие цилиндра двойного действия).
 - Запуск цикла точечной сварки с прохождением тока, сигнализируемым

индикатором () на панели управления.

- Отпустить кнопку спустя несколько мгновений после выключения индикатора ().

- В конце точечной сварки показывается средний ток точечной сварки (исключаются начальные и конечные ramпы). Величину тока можно чередовать с сигналами предупреждения, описанными в параграфе 4.2.1 "дисплей".

(* ПРИМЕЧАНИЕ: при увеличении свариваемой контактной сваркой толщины возрастает ток и сила электродов (смотри ТАБ.1). Дисплей машины показывает "LO FO" и "HI FO" для слишком низких и слишком высоких значений силы на этапе сварки.

ПРИМЕЧАНИЕ 1: замена электродов выполняется, разблокировав их при помощи гаечного ключа 14. Вставить новые электроды и провести сближение, чтобы гарантировать полное вставление.

ПРИМЕЧАНИЕ 2: замена кронштейнов держателей электродов выполняется следующим образом:

- разблокировать зажимные губки держателей кронштейнов, центрирующий штифт и вынуть кронштейны.
- полностью вставить новые кронштейны, укомплектованные уплотнительным кольцом держателей кронштейнов.
- затем центрировать справочное отверстие со штифтом, вставленным в сам держатель кронштейна и вновь затянуть губки.
- выполнить ввод электродов, как указано в "ПРИМЕЧАНИИ 1".

ВНИМАНИЕ! ОПИСАННЫЕ В ПРЕДЫДУЩИХ ПРИМЕЧАНИЯХ ОПЕРАЦИИ МОГУТ ПРИВЕСТИ К ВХОДУ ВОЗДУХА В ГИДРАВЛИЧЕСКИЙ КОНТУР. ВЫПОЛНИТЬ СЛЕДУЮЩИЕ ДЕЙСТВИЯ ДЛЯ УСТРАНЕНИЯ ВОЗДУХА ИЗ КОНТУРА:

- Выключить машину.
- Включить блок и немедленно воздействовать на спусковой клапан (рис.В-12), отвинтив его рукой до выхода воды.
- Затем вновь завинтить клапан для того, чтобы избежать избыточного выхода воды.

6.4.2 РУЧНЫЕ ЗАЖИМЫ



- Поместить нижний электрод на свариваемые листы.
- Нажать на верхний рычаг зажима в конце хода, получив:
 - Закрытие листов между электродами с предварительно отрегулированным усилием.
 - Запуск цикла точечной сварки с пропуском тока, обозначенным

индикатором () на панели управления.

- Отпустить рычаг зажима только спустя несколько секунд после выключения индикатора (конец сварки); эта задержка (поддержание) придает точке сварки лучшие механические характеристики.



6.4.3 ПИСТОЛЕТ "STUDER"

ВНИМАНИЕ!

- Для фиксации или демонтажа принадлежностей с оправки пистолета следует использовать два фиксированных шестигранных ключа, чтобы помешать оправке вращаться.
- В случае проведения работ на дверях или кузовах, обязательно соединить полосу заземления на этих частях, чтобы воспрепятствовать прохождению тока через шарниры, и рядом с зоной, на которой проводится контактная сварка (длинные пути прохождения тока снижают прочность точки).

Соединение кабеля массы:


- Очистить участок листа как можно ближе к точке, над которой необходимо работать, площадью, соответствующей контактной поверхности полосы заземления.
- Прикрепить медный прут к поверхности листа, используя ШАРНИРНЫЙ ДЕРЖАТЕЛЬ (модель для сварки). В качестве альтернативы пункту b1 (сложности в практическом применении) использовать другой способ:
- Припаять шайбу к поверхности заранее подготовленного листа; пропустить шайбу через отверстие медного прута и заблокировать при помощи специального зажима в комплекте.

Точечная сварка шайбы для фиксации зажима заземления к


Монтировать в оправку пистолета специальный электрод (ПОЗ. 9, РИС. I) и вставить шайбу (ПОЗ. 13, РИС. I).

Поместить шайбу на выбранный участок. Привести в контакт на том же участке терминал массы; нажать кнопку горелки, включив сварку шайбы, на которой следует выполнить фиксацию, как описано ранее.

Точечная сварка винтов, шайб, гвоздей, заклепок

Оснастить пистолет подходящим электродом, вставить свариваемый элемент и поместить на лист в требуемую точку; нажать кнопку пистолета; отпустить кнопку только после того, как пройдет заданное время (выключение сигнального диода ).

Точечная сварка металлических листов только с одной стороны

Монтировать на оправку пистолета предусмотренный электрод (ПОЗ. 6, РИС. 1), нажимая на поверхность точечной сварки. Нажать на кнопку пистолета, отпустить кнопку только после того, как прошло заданное время (выключение сигнального диода ).

ВНИМАНИЕ!

Максимальная свариваемая толщина листа, только с одной стороны 1+1 мм. Эта точечная сварка недопустима на несущих структурах кузова.

Для получения правильных результатов при точечной сварке металлических листов необходимо принять следующие основополагающие меры предосторожности:


- 1 - Безупречное соединение массы.
- 2 - Две части точечной сварки должны быть полностью очищены от красок, масел, консистентной смазки.
- 3 - Две части точечной сварки должны быть в контакте друг с другом, без междужелезного пространства, при необходимости, придавить детали при помощи инструмента, не используя пистолет. Слишком сильное давление дает плохие результаты.
- 4 - Толщина большей детали не должна превышать 1 мм.
- 5 - Наконечник электрода должен иметь диаметр, равный 2,5 мм.
- 6 - Затянуть хорошо гайку, блокирующую электрод, проверить, что соединители кабелей сварки заблокированы.
- 7 - Когда выполняется сварка, поместить электрод, оказывая легкое давление (3+4 кг). Нажать кнопку и дать пройти необходимое для точечной сварки время, после этого убрать пистолет.
- 8 - Никогда не удаляться более, чем на 30 см от точки крепления массы.

Точечная сварка и одновременно натяжение специальных шайб

Эта функция выполняется, монтируя и закручивая до конца оправку (ПОЗ. 4, РИС. 1) на корпусе экстрактора (ПОЗ. 1, РИС. 1). Прикрепить и закрутить до конца другой терминал экстрактора на пистолете (РИС. 1). Вставить специальную шайбу (ПОЗ. 14, РИС. 1) в оправку (ПОЗ. 4, РИС. 1), блокируя специальным винтом (РИС. 1). Припаять в требуемой зоне, регулируя точечную контактную сварочную машину, также, как и для точечной сварки шайб, и начать натяжение. По окончании, повернуть экстрактор на 90° для отсоединения шайбы, которая может быть припаяна в новое положение.

Нагрев и выпрямление металлических листов

В этом рабочем режиме ТАЙМЕР отключен по умолчанию: выбрав время сварки

 дисплей покажет "InF" (бесконечное время).

Продолжительность операций регулируется вручную, поскольку определяется временем, когда удерживают нажатой кнопку пистолета. Интенсивность тока регулируется автоматически, в зависимости от толщины выбранного листа.

Установить углеродистый электрод (ПОЗ. 12, РИС. 1) на оправку пистолета, заблокировав его при помощи зажимного кольца. Дотронуться при помощи углеродистого наконечника предварительно очищенный участок и нажать на кнопку пистолета. Действовать от наружной стороны по направлению к внутренней при помощи циркулярного движения, чтобы нагреть лист, который, затвердевая, вернется в свое первоначальное положение.

Чтобы избежать слишком сильного отпуска листа, обрабатывать небольшие участки и сразу после обработки проводить влажной тряпкой, для охлаждения обработанного участка.

Калькирование металлических листов

В этой позиции, работая со специальным электродом, можно сделать плоскими металлические листы, пострадавшие от местной деформации.

Прерывистая точечная сварка (наложение «заплаты»)

Эта функция подходит для точечной сварки маленьких прямоугольников листа, для того, чтобы закрывать отверстия, образовавшиеся вследствие формирования ржавчины или по другим причинам.

Установить специальный электрод (ПОЗ. 5, РИС. 1) на оправку, тщательно затянуть зажимное кольцо. Очистить необходимый участок и проверить, что кусок листа, на котором выполняется сварка, чистый и не имеет следов масла или краски.

Установить кусок и поместить на него электрод, нажать на кнопку пистолета, держа кнопку постоянно нажатой, продвигаться вперед ритмично, следуя интервалам работы/отдыха, данным точечной контактной сварочной машиной.

ПРИМ.: Во время работы оказывать легкое давление (3+4 Кг), действовать, следуя идеальной линии, расположенной на 2+3 мм края новой свариваемой детали.

Для получения хороших результатов:

- 1- Не удаляться более, чем на 30 см от точки крепления массы.
- 2- Использовать металлические листы закрытия с максимальной толщиной 0,8 мм; лучше, если сталь нержавеющей.
- 3- Движение вперед должно быть ритмичным, с частотой, задаваемой точечной контактной сварочной машиной. Продвигаться вперед в момент паузы, останавливаясь в момент точечной сварки.

Использование экстрактора в комплекте (ПОЗ. 1, РИС. 1)

Зацепление и тяга шайб

Эта функция выполняется, устанавливая и закручивая оправку (ПОЗ. 3, РИС. 1) на корпусе электрода (ПОЗ. 1, РИС. 1). Зацепить шайбу (ПОЗ. 13, РИС. 1), припаянную, как описано ранее, и начинать тягу. По окончании, повернуть экстрактор на 90° для отсоединения шайбы.

Зацепление и тяга штырей

Эта функция выполняется, устанавливая и закручивая оправку (ПОЗ. 2, РИС. Н) на корпусе электрода (ПОЗ. 1, РИС. Н). Дать войти штырю (ПОЗ. 15-16, РИС. Н), припаянному, как описано ранее, в оправку (ПОЗ. 1, РИС. 1), держа терминал натянутым по направлению к экстрактору (ПОЗ. 2, РИС. 1). После завершения введения опустить оправку и начинать тягу. По окончании потянуть оправку по направлению к молотку, чтобы вынуть штырь.

7. ТЕХОБСЛУЖИВАНИЕ

ВНИМАНИЕ! ПЕРЕД ВЫПОЛНЕНИЕМ ОПЕРАЦИЙ ПО

ТЕХОБСЛУЖИВАНИЮ, ПРОВЕРИТЬ, ЧТО ТОЧЕЧНАЯ КОНТАКТНАЯ СВАРОЧНАЯ МАШИНА ВЫКЛЮЧЕНА И ОТСОЕДИНЕНА ОТ СЕТИ ПИТАНИЯ.

Необходимо блокировать выключатель в положении "О" при помощи замка в комплекте.

7.1 ПЛАНОВОЕ ТЕХОБСЛУЖИВАНИЕ ОПЕРАЦИИ ПО ПЛАНОВОМУ ТЕХОБСЛУЖИВАНИЮ МОГУТ ВЫПОЛНЯТЬСЯ ОПЕРАТОРОМ.

- адаптация/восстановление диаметра и профиля наконечника электрода;
- замена электродов и кронштейнов (смотри ПРИМЕЧАНИЕ 1 и 2 в параграфе 6.4.1)
- управление выравниванием электродов;
- управления охлаждением кабелей и зажима;
- слив конденсата из фильтра входа сжатого воздуха.
- периодически проверять уровень воды в резервуаре с частотой, пропорциональной степени использования.
- периодически проверять, что утечки жидкости отсутствуют.

7.2 ВНЕПЛАНОВОЕ ТЕХОБСЛУЖИВАНИЕ ОПЕРАЦИИ ПО ВНЕПЛАНОВОМУ ТЕХОБСЛУЖИВАНИЮ ДОЛЖНЫ ВЫПОЛНЯТЬСЯ ТОЛЬКО ОПЫТНЫМ ИЛИ КВАЛИФИЦИРОВАННЫМ В ЭЛЕКТРОМЕХАНИЧЕСКОЙ ОБЛАСТИ ПЕРСОНАЛОМ.

ВНИМАНИЕ! ПЕРЕД ТЕМ, КАК СНИМАТЬ ПАНЕЛИ ТОЧЕЧНОЙ

КОНТАКТНОЙ СВАРОЧНОЙ МАШИНЫ И ПОЛУЧИТЬ ДОСТУП К ЕЕ ВНУТРЕННЕЙ ЧАСТИ, УБЕДИТЬСЯ, ЧТО ТОЧЕЧНАЯ КОНТАКТНАЯ СВАРОЧНАЯ МАШИНА ВЫКЛЮЧЕНА И ОТСОЕДИНЕНА ОТ СЕТИ ПИТАНИЯ.

Проверки, выполняемые под напряжением внутри точечной контактной сварочной машины могут привести к серьезному поражению электрическим током, вследствие прямого контакта с частями под напряжением и/или ранениям, вследствие контакта с частями в движении.

Периодически, с частотой, определяемой условиями работы и окружающей среды, провести проверку точечной контактной сварочной машины и удалить пыль и металлические частицы, осаждаемые на трансформаторе, модуль тиристоров, клеммник питания, и т. д., посредством струи сухого сжатого воздуха (макс. 5 бар).

Избегать направлять струю сжатого воздуха на электронные платы; произвести их очистку при помощи очень мягкой щетки или подходящих растворителей. Одновременно:

- проверить, что кабелепроводка не имеет повреждений в изоляции или ослабленных заржавевших соединений.
 - проверить, что винты соединения вторичного трансформатора с выходными штангами хорошо закручены, что отсутствуют следы ржавчины или перегрева.
- В СЛУЧАЕ ПЛОХОЙ РАБОТЫ, ПЕРЕД ТЕМ, КАК ВЫПОЛНЯТЬ БОЛЕЕ ДЕТАЛЬНЫЕ ПРОВЕРКИ ИЛИ ОБРАЩАТЬСЯ К ВАШЕМУ ЦЕНТРУ ТЕХПОМОЩИ, ПРОВЕРИТЬ, ЧТО:
- При закрытом главном выключателе аппарата для точечной сварки (поз. "I") зеленый индикатор горит; в противном случае дефект находится в линии подачи (кабели, розетка и вилка, предохранители, избыточное падение напряжения, и т.д).

7.2.1 Операции с GRA

В случае:

- избыточной необходимости восстановления уровня воды в резервуаре;
 - избыточной частоты срабатывания тревоги 7;
 - утечки воды;
- Необходимо проверить различные проблемы, имеющиеся внутри зоны узла охлаждения.

Со ссылкой на раздел 7.2, относящийся к общим предупреждениям, отсоединив предварительно аппарат для точечной сварки от сети питания, снять боковую панель (РИС. L).

Проверить отсутствие утечек из соединений, а также из труб. В случае утечек воды, выполнить замену поврежденной части. Устранить остатки воды, потерянной во время техобслуживания и вновь закрыть боковую панель.

Приступить к восстановлению аппарата для точечной сварки, используя сведения, указанные в параграфе 6 (Точечная сварка).

7.2.2 Замена GRA

Для полной замены узла охлаждения и/или для выполнения операций, невыполнимых, как указано в пункте 7.2.1, действовать, как указано далее:

- 1 со ссылкой на раздел 7.2, относящийся к общим предупреждениям, отсоединив предварительно аппарат для точечной сварки от сети питания;
 - 2 отвинтить винты и вынуть из гнезда опору кронштейна подъема (РИС.М);
 - 3 снять боковые панели (РИС.Н);
 - 4 отвинтить крепежные винты узла охлаждения от структуры тележки (РИС.О);
 - 5 отсоединить гибкие трубы прохождения воды, с этикетками "OUTLET" (ВЫХОД) и "INLET" (ВХОД), отвинтив обвязки, соединяющие их с патрубками (РИС.Р).
- Обратить внимание на выход воды, имеющейся в контуре.
- 6 отсоединить проводку управления кнопкой зажима (РИС. Q);
 - 7 вынуть узел охлаждения с задней части аппарата для точечной сварки (РИС. R);

Для установки нового узла охлаждения или повторной вставки уже вынутого и починенного узла, выполнить все пункты, от первого до последнего, проверив правильность соединений кабеля кнопки зажима, а также соединение труб воды. Проверить, что были удалены остатки воды, потерянной во время техобслуживания.

Приступить к восстановлению аппарата для точечной сварки, используя информации, указанные в параграфе 6 (Точечная сварка).

FIG.A

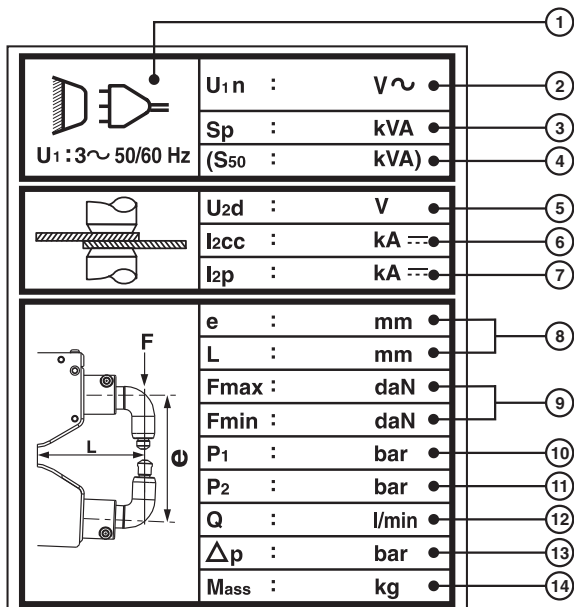


FIG.B

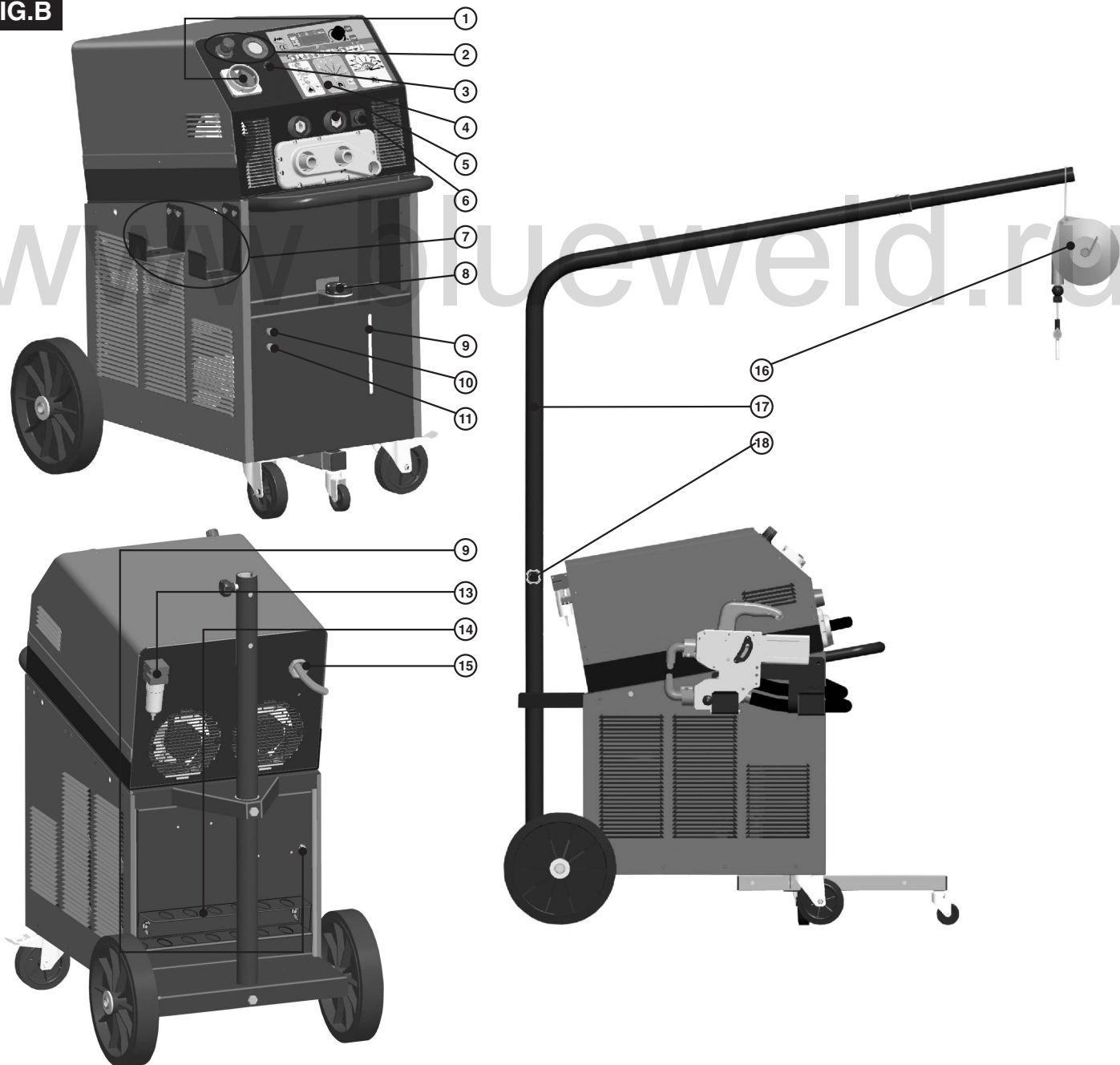


FIG.C

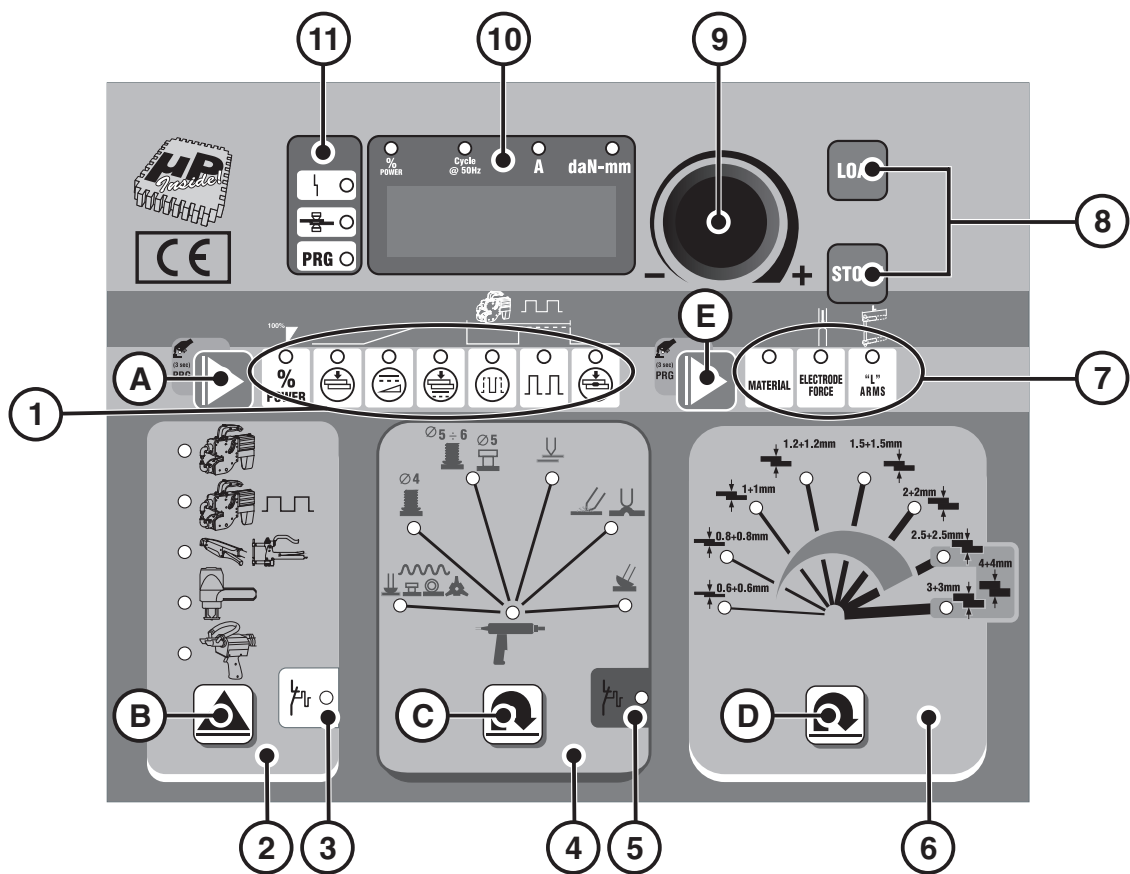


FIG.D

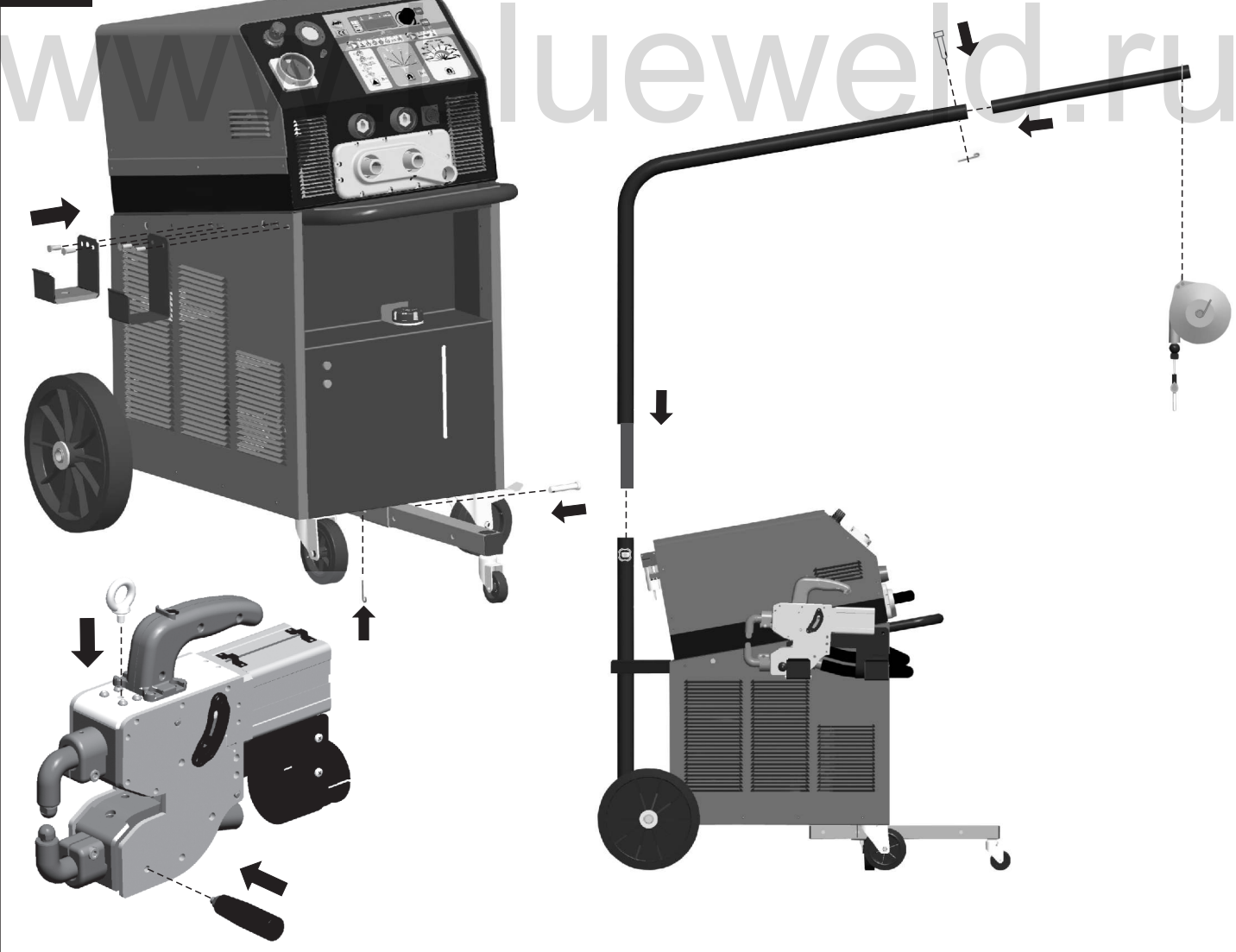


FIG.E

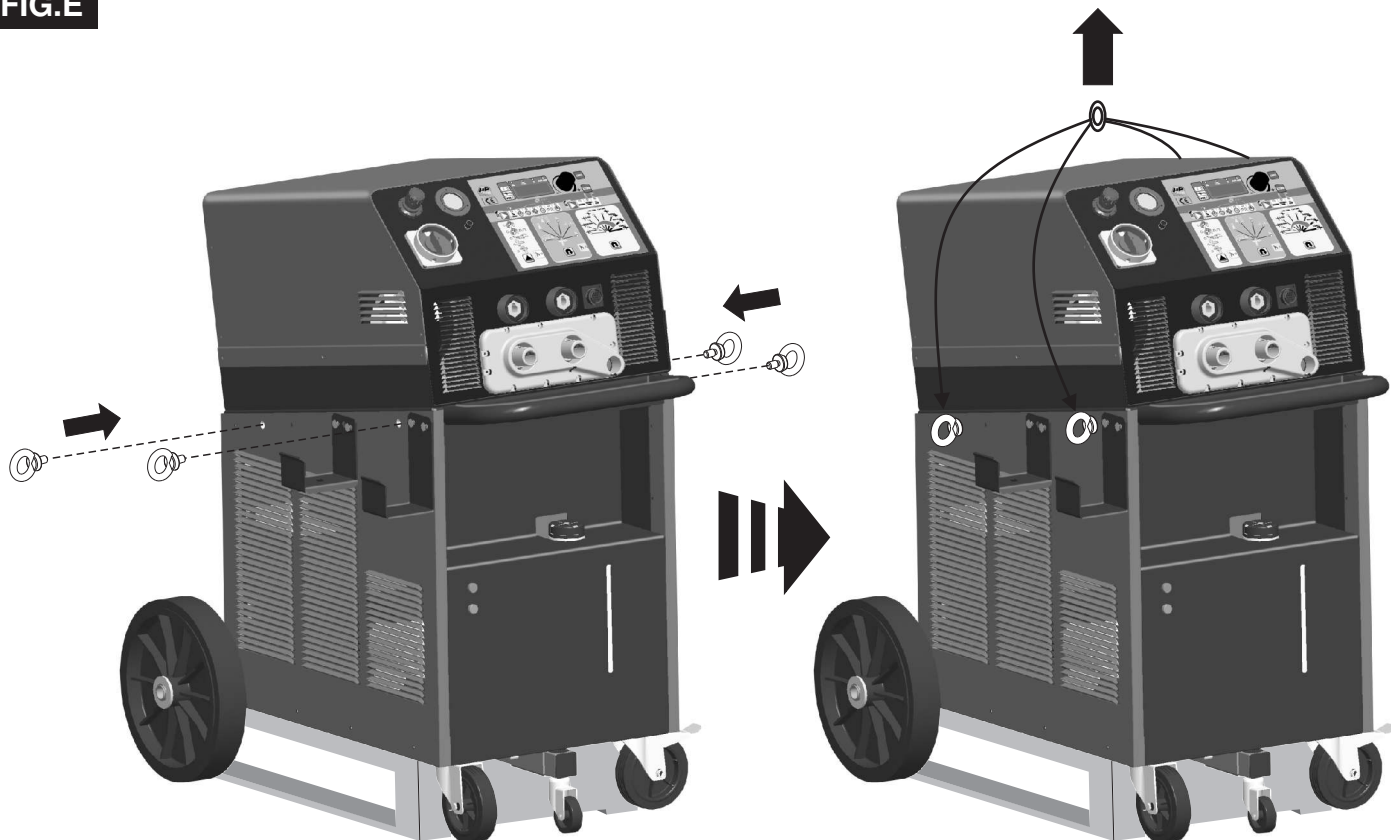


FIG.F



FIG.G



FIG.H

Dado zigrinato
Dé moleté
Knurled
Griffmutter
Tuerca graneada

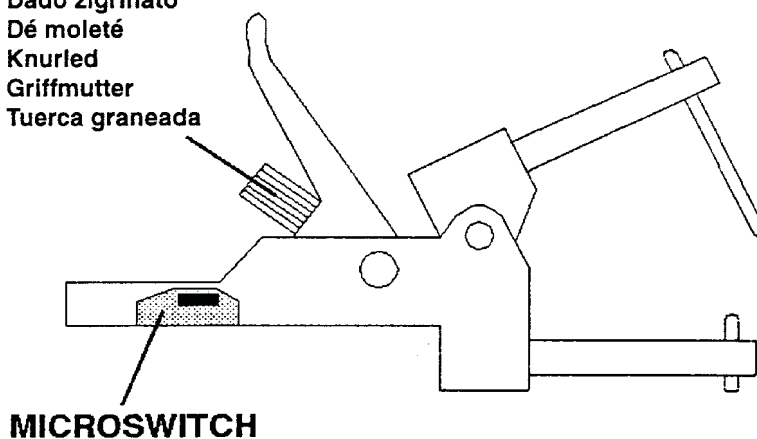


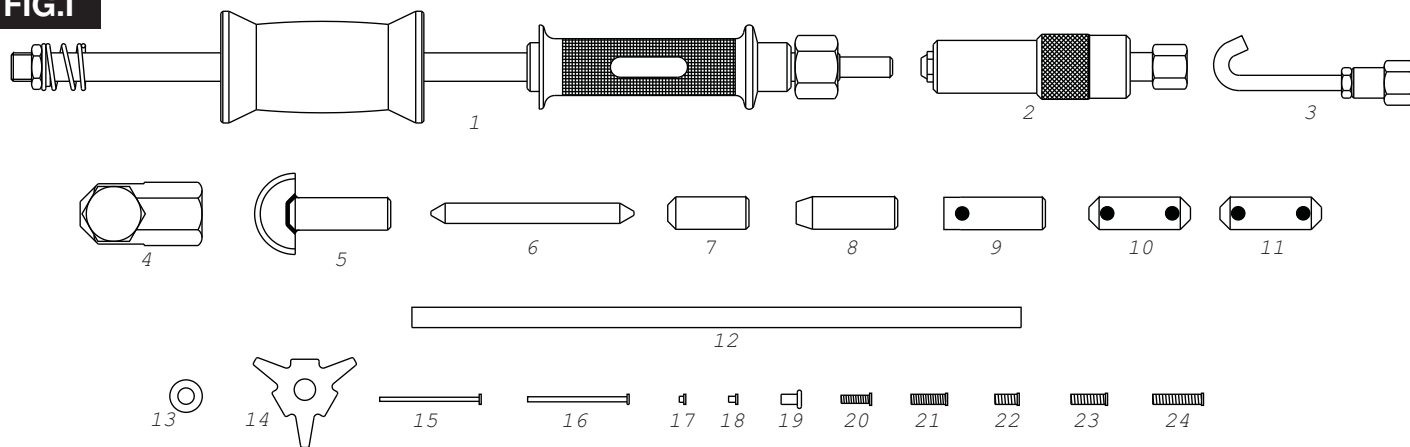
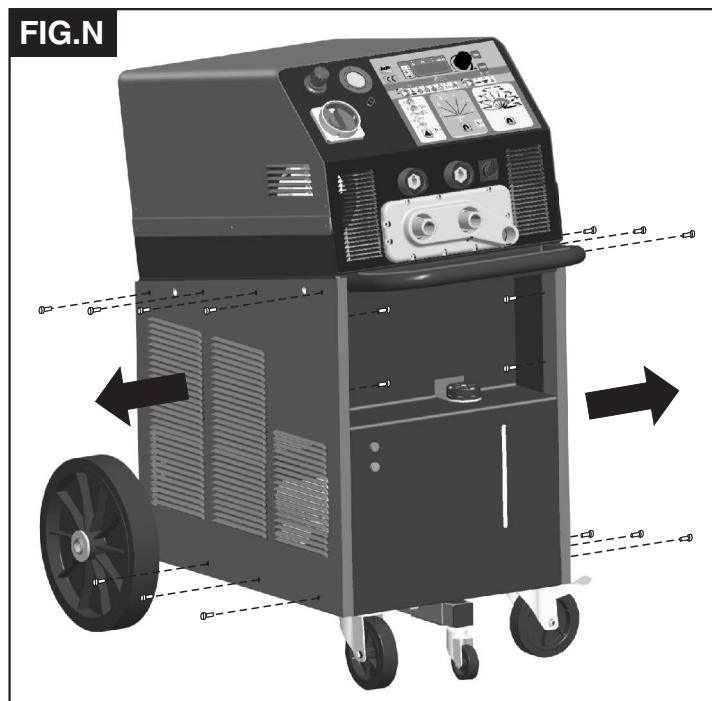
FIG.I**FIG.L****FIG.M****FIG.N****FIG.O**

FIG.P

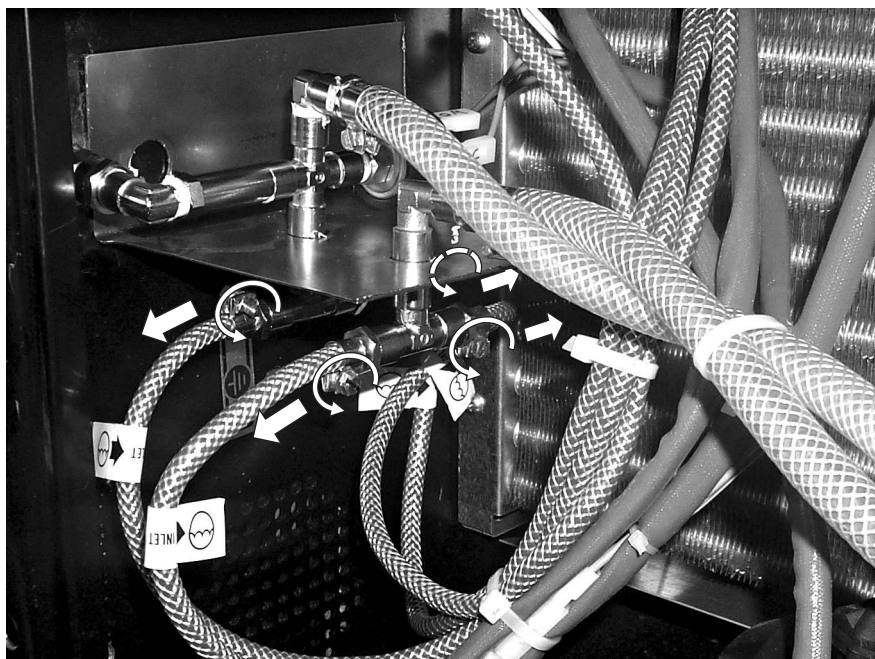


FIG.Q

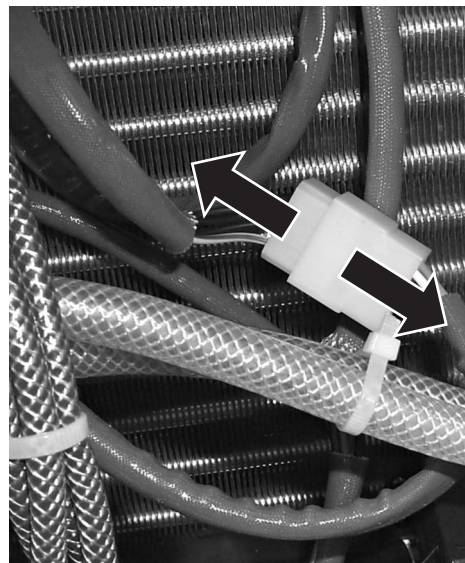
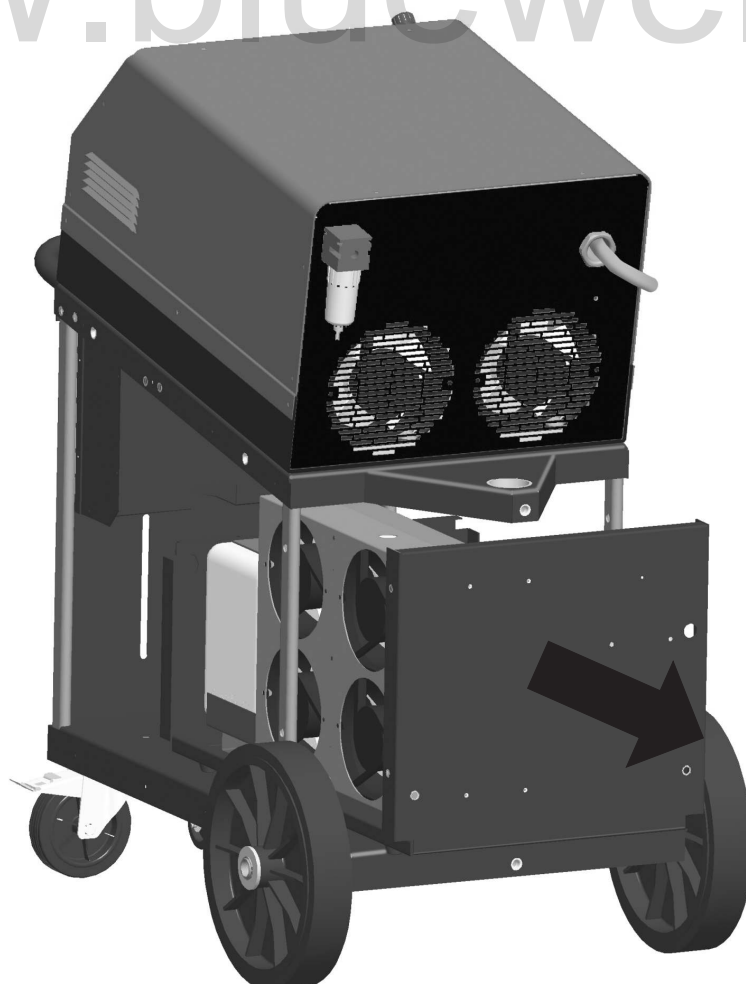


FIG.R



TAB.1
PINZA PNEUMATICA: REGOLAZIONE DELLA PRESSIONE - PNEUMATIC GUN: PRESSURE ADJUSTMENT

MATERIAL							
FE		STST		FE ZN		FE HSS	
0.6+0.6mm	4÷5 bar	0.6+0.6mm	5÷6 bar	0.6+0.6mm	4÷5 bar	0.6+0.6mm	4÷5 bar
0.8+0.8mm	4÷5 bar	0.8+0.8mm	5÷6 bar	0.8+0.8mm	4÷5 bar	0.8+0.8mm	5÷6 bar
1.0+1.0mm	4÷5 bar	1.0+1.0mm	6÷7 bar	1.0+1.0mm	4÷5 bar	1.0+1.0mm	5÷6 bar
1.2+1.2mm	5÷6 bar	1.2+1.2mm	6÷7 bar	1.2+1.2mm	4÷5 bar	1.2+1.2mm	6÷7 bar
1.5+1.5mm	5÷6 bar	1.5+1.5mm	7÷8 bar	1.5+1.5mm	6÷7 bar	1.5+1.5mm	6÷7 bar
2.0+2.0mm	6÷7 bar	2.0+2.0mm	7÷8 bar	2.0+2.0mm	7÷8 bar	2.0+2.0mm	7÷8 bar
2.5+2.5mm	7÷8 bar	2.5+2.5mm	7÷8 bar	2.5+2.5mm	7÷8 bar	2.5+2.5mm	7÷8 bar
3.0+3.0mm	7÷8 bar	3.0+3.0mm	7÷8 bar	3.0+3.0mm	7÷8 bar	3.0+3.0mm	7÷8 bar
4.0+4.0mm	8 bar	4.0+4.0mm	8 bar	4.0+4.0mm	8 bar	4.0+4.0mm	8 bar

TAB.2
SEGNALAZIONI DEL DISPLAY - DISPLAY SIGNALS

	Display	Significato	Meaning
SEGNALI DI AVVERTIMENTO WARNING SIGNALS	LO FO	Poca forza applicata agli elettrodi	<i>Electrode force too low</i>
	HI FO	Troppa forza applicata agli elettrodi	<i>Electrode force too high</i>
	NO CON	Nessun utensile connesso	<i>No tool connected</i>
	OP ELE	Isolante tra gli elettrodi	<i>Insulation between electrodes</i>
	INT	Ciclo di puntatura interrotto	<i>Welding cycle interrupted</i>
	ERROR	Puntatura non conforme ai parametri impostati	<i>Spot welding is not in accordance with the pre set parameters</i>
SEGNALI DI ALLARME ALARM SIGNALS	AL 1	Allarme termico del circuito primario	<i>Primary overheating alarm</i>
	AL 2	Allarme termico del circuito secondario	<i>Secondary overheating alarm</i>
	AL 3	Allarme macchina sovra alimentata	<i>Overvoltage alarm</i>
	AL 4	Allarme macchina sotto alimentata	<i>Undervoltage alarm</i>
	AL 6	Allarme mancanza aria compressa o pressione dell'aria troppo bassa	<i>Pressure failure or pressure drop in the compressed air supply</i>
	AL 7	Allarme pressostato del gruppo di raffreddamento	<i>Water cooling sistem pressure switch alarm</i>
	AL 8	Allarme termico dell'utensile	<i>Clamp overheating alarm</i>
	AL 11	Allarme mancanza fase di alimentazione	<i>Phase failure alarm</i>