

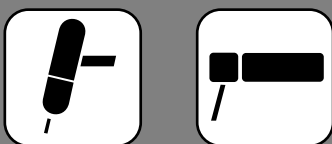
INSTRUCTION MANUAL  
 MANUALE D'ISTRUZIONE  
 MANUEL D'INSTRUCTIONS  
 BEDIENUNGSANLEITUNG  
 MANUAL DE INSTRUCCIONES  
 MANUAL DE INSTRUÇÕES  
 INSTRUCTIEHANDLEIDING  
 INSTRUKTIONSMANUAL  
 OHJEKIRJA  
 BRUKERVEILEDNING  
 BRUKSANVISNING  
 ΕΓΧΕΙΡΙΔΙΟ ΧΡΗΣΗΣ  
 РУКОВОДСТВО ПОЛЬЗОВАТЕЛЯ  
 HASZNÁLATI UTASÍTÁS  
 MANUAL DE INSTRUCTIUNI  
 INSTRUKCJA OBSŁUGI  
 NÁVOD K POUŽITÍ  
 NÁVOD NA POUŽITIE  
 PRIROČNIK Z NAVODILI ZA UPORABO  
 PRIRUČNIK ZA UPOTREBU  
 INSTRUKCIJŲ KNYGELĖ  
 KASUTUSJUHEND  
 ROKASGRĀMATA  
 РЪКОВОДСТВО С ИНСТРУКЦИИ



- ▶ Professional TIG AC/DC HF/LIFT, MMA welding machines with inverter.
- ▶ Saldatrici professionali ad inverter TIG AC/DC HF/LIFT, MMA.
- ▶ Postes de soudage professionnels à inverseur TIG AC/DC HF/LIFT, MMA.
- ▶ Professionelle Schweißmaschinen WIG AC/DC HF/LIFT, MMA mit Invertertechnik.
- ▶ Soldadoras profesionales con inverter TIG AC/DC HF/LIFT, MMA.
- ▶ Aparelhos de soldar profissionais com variador de frequência TIG AC/DC HF/LIFT, MMA.
- ▶ Professionele lasmachines met inverter TIG AC/DC HF/LIFT, MMA.
- ▶ Professionelle svejsemaskiner med inverter TIG AC/DC HF/LIFT, MMA.
- ▶ Ammattihiitsauslaitteet vaihtosuuntaajalla TIG AC/DC HF/LIFT, MMA.
- ▶ Profesjonelle sveisebrenner med inverter TIG AC/DC HF/LIFT, MMA.
- ▶ Professionella svetsar med växelriktare TIG AC/DC HF/LIFT, MMA.
- ▶ Επαγγελματικοί συγκολλητές με ινβέρτερ TIG AC/DC HF/LIFT, MMA.
- ▶ Профессиональные сварочные аппараты с инвертером TIG AC/DC HF/LIFT, MMA.
- ▶ Profesionális TIG AC/DC HF/LIFT, MMA inverthegeztők.
- ▶ Aparate de sudură cu inverter pentru sudură TIG (AC/DC HF/LIFT, MMA) destinate uzului profesional.
- ▶ Profesionalne spawarki inverterowe TIG AC/DC HF/LIFT, MMA.
- ▶ Profesionální svařovací agregáty pro svařování TIG AC/DC HF/LIFT, MMA.
- ▶ Profesionálne zvaracie agregáty pre zváranie TIG AC/DC HF/LIFT, MMA.
- ▶ Profesionálni varilni aparati s frekvenčnim menjalnikom TIG AC/DC HF/LIFT, MMA.
- ▶ Profesionální stroj za varenje sa inverterom TIG AC/DC HF/LIFT, MMA.
- ▶ Profesionalūs suvirinimo aparatai su Inverteriu TIG AC/DC HF/LIFT, MMA.
- ▶ Inverter TIG AC/DC HF/LIFT, MMA professionaalsed keevitusaparaadid.
- ▶ Profesionālie metināšanas aparāti ar inverteru un līdzstrāvas TIG AC/DC HF/LIFT, MMA metināšanai.
- ▶ Професионални инверторни електрожени за заваряване ВИГ (TIG) AC/DC HF/LIFT, MMA.

GB I F D E P  
 NL DK SF N S GR RU  
 H RO PL CZ SK SI  
 HR/SCG LT EE LV BG

TIG AC/DC HF/LIFT • MMA



	стр.		стр.
1. ОБЩАЯ ТЕХНИКА БЕЗОПАСНОСТИ ПРИ ДУГОВОЙ СВАРКЕ .....	52	5.3 ПОДСОЕДИНЕНИЕ К ЭЛЕКТРИЧЕСКОЙ СЕТИ ПИТАНИЯ.....	54
2. ВВЕДЕНИЕ И ОБЩЕЕ ОПИСАНИЕ .....	52	5.3.1 ВИЛКА И РОЗЕТКА .....	54
2.1 ВВЕДЕНИЕ.....	52	5.4 СОЕДИНЕНИЕ КОНТУРА СВАРКИ .....	54
2.2 ПРИНАДЛЕЖНОСТИ, ПОСТАВЛЯЕМЫЕ ПО ЗАКАЗУ.....	52	5.4.1 Сварка TIG.....	54
3. ТЕХНИЧЕСКИЕ ДАННЫЕ.....	52	5.4.2 ОПЕРАЦИИ СВАРКИ ПРИ ПОСТОЯННОМ ТОКЕ .....	54
3.1 ТАБЛИЧКА ДАННЫХ.....	52	6. СВАРКА: ОПИСАНИЕ ПРОЦЕДУРЫ.....	54
3.2 ДРУГИЕ ТЕХНИЧЕСКИЕ ДАННЫЕ.....	53	6.1 СВАРКА TIG .....	54
4. ОПИСАНИЕ СВАРОЧНОГО АППАРАТА .....	53	6.1.1 Возбуждение HF и LIFT .....	54
4.1 БЛОК-СХЕМА .....	53	6.1.2 Сварки TIG DC.....	55
4.2 УСТРОЙСТВА УПРАВЛЕНИЯ, РЕГУЛИРОВАНИЯ И СОЕДИНЕНИЯ .....	53	6.1.3 Сварка TIG AC.....	55
4.2.1 ЗАДНЯЯ ПАНЕЛЬ .....	53	6.1.4 Процедура .....	55
4.2.2 Передняя панель.....	53	6.2 ОПЕРАЦИИ СВАРКИ ПРИ ПОСТОЯННОМ ТОКЕ.....	55
5. УСТАНОВКА.....	54	6.2.1 Выполнение.....	55
5.1 СБОРКА.....	54	7. ТЕХ ОБСЛУЖИВАНИЕ.....	55
5.1.1 Сборка кабеля возврата - зажима .....	54	7.1 ПЛАНОВОЕ ТЕХОБСЛУЖИВАНИЕ .....	55
5.1.2 Сборка кабеля/сварки - зажима держателя электрода (MMA) ...	54	7.1.1 Горелка.....	55
5.1.3 СПОСОБ ПОДЪЕМА СВАРОЧНОГО АППАРАТА.....	54	7.2 ВНЕПЛАНОВОЕ ТЕХНИЧЕСКОЕ ОБСЛУЖИВАНИЕ .....	55
5.2 Расположение аппарата.....	54	8. ПОИСК НЕИСПРАВНОСТЕЙ.....	55

ΣΥΓΚΟΛΛΗΤΗΣ ΜΕ ΙΝΒΕΡΤΕΡ ΓΙΑ ΣΥΓΚΟΛΛΗΣΗ TIG ΚΑΙ MMA ΠΟΥ ΠΡΟΒΛΕΠΟΝΤΑΙ ΓΙΑ ΒΙΟΜΗΧΑΝΙΚΗ ΚΑΙ ΕΠΑΓΓΕΛΜΑΤΙΚΗ ΧΡΗΣΗ.

Примечание: В приведенном далее тексте используется термин "сварочный аппарат".

## 1. ОБЩАЯ ТЕХНИКА БЕЗОПАСНОСТИ ПРИ ДУГОВОЙ СВАРКЕ

Рабочий должен быть хорошо знаком с безопасным использованием сварочного аппарата и ознакомлен с рисками, связанными с процессом дуговой сварки, с соответствующими нормами защиты и аварийными ситуациями.

(Смотри также ТЕХНИЧЕСКУЮ СПЕЦИФИКАЦИЮ IEC или CLC/TS 62081": УСТАНОВКА И РАБОТА С ОБОРУДОВАНИЕМ ДЛЯ ДУГОВОЙ СВАРКИ).



- Избегать непосредственного контакта с электрическим контуром сварки, так как в отсутствии нагрузки напряжение, подаваемое генератором, возрастает и может быть опасно.
- Отсоединять вилку машины от электрической сети перед проведением любых работ по соединению кабелей сварки, мероприятий по проверке и ремонту.
- Выключать сварочный аппарат и отсоединять питание перед тем, как заменить изношенные детали сварочной горелки.
- Выполнить электрическую установку в соответствии с действующим законодательством и правилами техники безопасности.
- Соединять сварочную машину только с сетью питания с нейтральным проводником, соединенным с заземлением.
- Убедиться, что розетка сети правильно соединена с заземлением защиты.
- Не пользоваться аппаратом в сырых и мокрых помещениях, и не производите сварку под дождем.
- Не пользоваться кабелем с поврежденной изоляцией или с плохим контактом в соединениях.



- Не проводить сварочных работ на контейнерах, емкостях или трубах, которые содержат жидкие или газообразные горючие вещества.
- Не проводить сварочных работ на материалах, чистка которых проводилась хлоросодержащими растворителями или поблизости от указанных веществ.
- Не проводить сварку на резервуарах под давлением.
- Убирать с рабочего места все горючие материалы (например, дерево, бумагу, тряпки и т.д.).
- Обеспечить достаточную вентиляцию рабочего места или пользоваться специальными вытяжками для удаления дыма, образующегося в процессе сварки рядом с дугой. Необходимо систематически проверять воздействие дымов сварки, в зависимости от их состава, концентрации и продолжительности воздействия.
- Избегайте нагревания баллона различными источниками тепла, в том числе и прямыми солнечными лучами (если используется).



- Применять соответствующую электроизоляцию электрода, свариваемой детали и металлических частей с заземлением, расположенных поблизости (доступных). Этого можно достичь, надев перчатки, обувь, каску и спецодежду, предусмотренные для таких целей, и посредством использования изолирующих платформ или ковров.
- Всегда защищать глаза специальными неактивными стеклами, монтированными на маски и на каски. Пользоваться защитной невзгораемой спецодеждой, избегая подвергать кожу воздействию ультрафиолетовых и инфракрасных лучей, производимых дугой; защита должна относиться также к прочим лицам, находящимся поблизости от дуги, при помощи экранов или не отражающих штор.



- Электромагнитные поля, генерируемые процессом сварки, могут влиять на работу электрооборудования и электронной аппаратуры. Люди, имеющие необходимую для жизнедеятельности электрическую и электронную аппаратуру (прим. Регулятор сердечного ритма, респиратор и т. д.), должны проконсультироваться с врачом перед тем, как находиться в зонах рядом с местом использования этого сварочного аппарата. Людям, имеющим необходимую для жизнедеятельности электрическую

и электронную аппаратуру, не рекомендуется пользоваться данным сварочным аппаратом.



- Этот сварочный аппарат удовлетворяет техническому стандарту изделия для исключительного использования в промышленной среде и в профессиональных целях. Не гарантируется электромагнитное соответствие в домашней обстановке.



### ДОПОЛНИТЕЛЬНЫЕ ПРЕДОСТОРОЖНОСТИ

#### ОПЕРАЦИИ СВАРКИ:

- в помещениях с высоким риском электрического разряда.
  - в пограничных зонах.
  - при наличии возгораемых и взрывчатых материалов.
- НЕОБХОДИМО**, чтобы "ответственный эксперт" предварительно оценил риск и работы должны проводиться в присутствии других лиц, умеющих действовать в ситуации тревоги.
- НЕОБХОДИМО** применять технические средства защиты, описанные в 5.10; A.7; A.9. "ТЕХНИЧЕСКОЙ СПЕЦИФИКАЦИИ IEC или CLC/TS 62081".
- **НЕОБХОДИМО** запретить сварку, когда рабочий приподнял над полом, за исключением случаев, когда используются платформы безопасности.
  - **НАПРЯЖЕНИЕ МЕЖДУ ДЕРЖАТЕЛЯМИ ЭЛЕКТРОДОВ ИЛИ ГОРЕЛКАМИ:** работая с несколькими сварочными аппаратами на одной детали или на соединенных электрически деталях возможна генерация опасной суммы "холостого" напряжения между двумя различными держателями электродов или горелками, до значения, могущего в два раза превысить допустимый предел. Необходимо, чтобы опытный координатор при помощи приборов провел измерение для определения риска и принял подходящие защитные меры, как указано в 5.9 "ТЕХНИЧЕСКОЙ СПЕЦИФИКАЦИИ IEC или CLC/TS 62081".



### ИСТАТОЧНЫЙ РИСК

- **ПРИМЕНЕНИЕ НЕ ПО НАЗНАЧЕНИЮ:** опасно применять сварочный аппарат для любых работ, отличающихся от предусмотренных (напр. Разморозивание труб водопроводной сети).

## 2. ВВЕДЕНИЕ И ОБЩЕЕ ОПИСАНИЕ

### 2.1 ВВЕДЕНИЕ

Этот сварочный аппарат является источником тока для дуговой сварки, специально изготовленный для выполнения сварки TIG (AC/DC) с возбуждением HF или LIFT для сварки MMA электродами с покрытием (рутиловые, кислотные, щелочные).

Особыми характеристиками данного сварочного аппарата (ИНВЕРТЕР), являются высокая скорость и точность регулирования, которые обеспечивают прекрасное качество сварки.

Регулирование системой "инвертер" на входе в линию питания (первичную) приводит к резкому сокращению объема, как трансформатора, так и выпрямляющего сопротивления, позволяя создать сварочный аппарат очень небольшого веса и объема, подчеркивая качества подвижности и легкости в работе.

### 2.2 ПРИНАДЛЕЖНОСТИ, ПОСТАВЛЯЕМЫЕ ПО ЗАКАЗУ

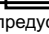
- Адаптер баллона с аргонном.
- Обратный кабель тока сварки, укомплектованный зажимом заземления.
- Ручное дистанционное управление при помощи 1 потенциометра.
- Ручное дистанционное управление 2 потенциометрами.
- Дистанционное управление при помощи педали.
- Набор для сварки MMA.
- Набор для сварки TIG.
- Само-затемняющаяся маска: с фиксированным или регулируемым фильтром.
- Патрубок для газа и газовая трубка для соединения баллона с аргонном.
- Редуктор давления с манометром.
- Горелка для сварки TIG.

## 3. ТЕХНИЧЕСКИЕ ДАННЫЕ

### 3.1 ТАБЛИЧКА ДАННЫХ (РИС. А)

Технические данные, характеризующие работу и пользование аппаратом, приведены на специальной табличке, их разъяснение дается ниже:

- 1- Степень защиты корпуса.
- 2- Символ питающей сети:  
Однофазное переменное напряжение;  
Трехфазное переменное напряжение.
- 3- Символ S: указывает, что можно выполнять сварку в помещении с повышенным риском электрического шока (например, рядом с металлическими массами).
- 4- Символ предусмотренного типа сварки.

- 5- Внутренняя структурная схема сварочного аппарата.
  - 6- Соответствует Европейским нормам безопасности и требованиям к конструкции дуговых сварочных аппаратов.
  - 7- Серийный номер. Идентификация машины (необходимо при обращении за технической помощью, запасными частями, проверке оригинальности изделия).
  - 8- Параметры сварочного контура:
    - $U_0$ : максимальное напряжение без нагрузки.
    - $I_0/U_0$ : ток и напряжение, соответствующие нормализованным производимые аппаратом во время сварки.
    - $X$ : коэффициент прерывистости работы. Показывает время, в течении которого аппарат может обеспечить указанный в этой же колонке ток. Коэффициент указывается в % к основному 10 - минутному циклу. (например, 60% равняется 6 минутам работы с последующим 4-х минутным перерывом, и т. Д.).
    - $A/V-A/V$ : указывает диапазон регулировки тока сварки (минимальный/максимальный) при соответствующем напряжении дуги.
  - 9- Параметры электрической сети питания:
    - $U$ , переменное напряжение и частота питающей сети аппарата (максимальный допуск  $\pm 10\%$ ).
    - $I_{\text{max}}$  максимальный ток, потребляемый от сети.
    - $I_{\text{eff}}$  эффективный ток, потребляемый от сети.
  - 10- : Величина плавких предохранителей замедленного действия, предусматриваемых для защиты линии.
  - 11- Символы, соответствующие правилам безопасности, чье значение приведено в главе 1 "Общая техника безопасности для дуговой сварки".
- Примечание: Пример идентификационной таблички является указательным для объяснения значения символов и цифр: точные значения технических данных вашего аппарата приведены на его табличке.

### 3.2 ДРУГИЕ ТЕХНИЧЕСКИЕ ДАННЫЕ

- СВАРОЧНЫЙ АППАРАТ: смотри таблицу 1 (ТАБ.1)
  - ГОРЕЛКА: смотри таблицу 2 (ТАБ.2)
- Вес сварочного аппарата указан в таблице 1 (ТАБ.1).

## 4. ОПИСАНИЕ СВАРОЧНОГО АППАРАТА

### 4.1 БЛОК-СХЕМА

Сварочный аппарат в основном состоит из силовых блоков и блоков управления, изготовленных на базе печатных плат и оптимизированных для обеспечения максимальной надежности и снижения техобслуживания. Этот сварочный аппарат управляется микропроцессором, позволяющим задавать большое количество параметров для того, чтобы обеспечить оптимальную сварку в любых условиях и на любом материале. Для того, чтобы полностью использовать характеристики, необходимо знать рабочие возможности.

#### Описание (РИС. В)

- 1- **Вход однофазной линии питания**, блок выпрямителя и сглаживающих конденсаторов.
- 2- **Мост переключения на транзисторах (IGBT) и приводы**; переключает выпрямленное напряжение линии на переменное напряжение с высокой частотой, а также выполняет регулирование мощности, в зависимости от требуемого тока/напряжения сварки.
- 3- **Трансформатор с высокой частотой**; первичная обмотка получает питание в виде преобразованного напряжения от блока 2; он выполняет функцию адаптации напряжения и тока к величинам, необходимым для выполнения дуговой сварки и одновременно для гальванической изоляции цепи сварки от линии питания.
- 4- **Вторичный мост-выпрямитель со сглаживающим индуктивным сопротивлением**; переключает напряжение / переменный ток, подаваемые на вторичную обмотку, на постоянный ток / напряжение с очень низкими колебаниями.
- 5- **Мост переключения на транзисторах и приводы**; преобразует вторичный выходной ток с постоянного на переменный, для сварки TIG AC.
- 6- **Электронное оборудование для контроля и регулирования**; мгновенно контролирует величину тока сварки и сравнивает ее с заданной оператором величиной; модулирует управляющие импульсы приводов IGBT, которые выполняют регулирование.
- 7- **Логика управления работой сварочного аппарата**: устанавливает циклы сварки, управляет исполнительными механизмами, ведет наблюдение за системами безопасности.
- 8- **Панель остановки и визуализации параметров и режимов функционирования**.
- 9- **Генератор зажигания HF**.
- 10- **Электроклапан защитного газа EV**.
- 11- **Вентилятор охлаждения сварочного аппарата**.
- 12- **Дистанционное регулирование**.

### 4.2 УСТРОЙСТВА УПРАВЛЕНИЯ, РЕГУЛИРОВАНИЯ И СОЕДИНЕНИЯ

#### 4.2.1 ЗАДНЯЯ ПАНЕЛЬ (РИС. С)

- 1- Кабель питания 2P + (P.I.).
- 2- Главный выключатель O/OFF - I/ON.
- 3- Патрубок для соединения газовой трубки (редуктор давления баллона - сварочного аппарата).
- 4- Соединитель для дистанционного управления: При помощи специального соединителя с 14 полюсами, расположенными на задней части, к сварочному аппарату можно присоединять различных типа дистанционного управления. Каждое устройство распознается автоматически и позволяет регулировать следующие параметры:
  - **Дистанционное управление с одним потенциометром**: повернув рукоятку потенциометра, можно изменить главный ток с минимума на максимум. Регулирование главного тока исключительно для дистанционного управления.
  - **Дистанционное управление с педалью**: величина тока определяется положением педали. В режиме TIG 2 TEMP (2 ЦИКЛА), давление на педаль дополнительно выполняет функцию команды пуска машины, вместо кнопки горелки.
  - **Дистанционное управление с двумя потенциометрами**: Первый потенциометр регулирует основной ток. Второй потенциометр регулирует другой параметр, который зависит от включенного режима сварки. Повернув данный потенциометр, показывается параметр, который изменяется (который нельзя больше контролировать при помощи ручки на панели). Значение второго потенциометра следующее: ARC FORCE (СИЛА ДУГИ), если в режиме MMA, и КОНЕЧНАЯ РАМПА в режиме TIG.

#### 4.2.2 Передняя панель (РИС. D)

- 1- Селекторы режима работы:



Селектор режима TIG/MMA:

Режим работы: TIG 2 ТАКТА, TIG 4 ТАКТА и режим MMA.



Селектор режима TIG:

Режим работы: TIG DC с розжигом HF, TIG DC с розжигом LIFT, TIG AC.

- 2- **Индикаторы** настройки параметров сварки. Постоянно горящий индикатор: первая функция (черное поле); Мигающий индикатор: вторая функция (желтое поле);
- 3- **Буквенно-цифровой дисплей**.
- 4- **Зеленый индикатор** наличия напряжения на выходе.
- 5- **Желтый индикатор**: обычно не горящий, когда горит, указывает на блок сварочного аппарата из-за срабатывания одной из следующих защит:
  - Термозащита: внутри сварочного аппарата возникла слишком высокая температура. Сварочный аппарат остается горящим без подачи тока до достижения нормальной температуры. Восстановление автоматическое.
  - Защита от слишком высокого и слишком низкого напряжения линии : блокирует сварочный аппарат, если напряжение линии слишком высокое (свыше 264 В переменного тока) или слишком низкое (менее 190 В переменного тока).
  - Защита от короткого замыкания: произошло короткое замыкание продолжительностью свыше 1,5 сек. (приклеивание электрода) и сварочный аппарат блокируется. Восстановление автоматическое. Кодировка дисплея следующая: "AL. 1": аномалия первичного питания: напряжение питания вне диапазона +/- 15% относительно номинальной величины. **ВНИМАНИЕ:** Превышение предела напряжения, указанного выше, приводит к серьезному повреждению устройства. "AL. 2" срабатывание одного из термостатов безопасности из-за перегрева сварочного аппарата.
- 6- **Кнопка и кодер** выбора и настройки параметров сварки. Позволяет выбрать один из имеющихся параметров, связанных с режимом сварки/током, указанным включением одного из индикаторов (2).



Индикатор 1

#### Первая функция:

##### Аrc Force (Сила дуги)

В режиме MMA позволяет регулировать динамический свертток «Arc Force» (регулирование 0-100%) с указанием на дисплее процентного возрастания, относительно ранее выбранной величины тока сварки. Это регулирование улучшает текучесть сварки и помогает избежать приклеивания электрода к детали.

#### Предварительная подача газа

В режиме TIG позволяет регулировать время предварительной подачи газа в секундах.

#### Вторая функция:

##### Диаметр электрода

В режиме TIG AC позволяет регулировать диаметр электрода в мм.



Индикатор 2

#### Первая функция:

##### НАЧАЛЬНЫЙ ТОК

В режиме 4 такта позволяет регулировать начальный ток, который поддерживается в течение всего времени нажатия на кнопку горелки.

#### Вторая функция:

##### BI-LEVEL (ДВУХУРОВНЕВЫЙ)

В режиме TIG 4 такта включает функцию BI-LEVEL (ДВУХУРОВНЕВЫЙ) и позволяет регулировать ток второго уровня, позволяя делать ручной выбор (кнопкой горелки во время сварки) между двумя разными уровнями тока:  $I_0$  и  $I_1$ . Уровень основного тока  $I_0$  определяется заданным током сварки, а уровень  $I_1$  может изменяться при помощи кодера между минимальным значением тока и значением основного тока сварки.

Для отключения работы в режиме BI-LEVEL повернуть кодер в направлении против часовой стрелки, пока на дисплее не появится надпись "OFF".



Индикатор 3

#### Первая функция:

##### Основной ток

В режиме TIG DC и MMA позволяет регулировать среднее значение тока сварки.

В режиме TIG AC позволяет регулировать эффективное значение тока сварки.

#### Вторая функция:

##### ИМПУЛЬСНАЯ РАБОТА

В режиме TIG AC включает ИМПУЛЬСНУЮ работу и позволяет регулировать ток второго уровня  $I_1$ , который может чередоваться с величиной главного тока  $I_0$  во время импульсов.

Величина тока  $I_1$  может колебаться между минимумом и значением главного тока сварки  $I_0$ .

Для отключения работы в ИМПУЛЬСНОМ режиме нужно повернуть кодер в направлении против часовой стрелки, пока на дисплее не появится надпись OFF.



#### Индикатор 4

##### Первая функция: КОНЕЧНАЯ РАМПА

Режим TIG AC/DC позволяет регулировать КОНЕЧНУЮ РАМПУ тока сварки после отпускания кнопки горелки; это регулирование позволяет избежать формирования катера в конце сварки и позволяет наполнить материалом припой на этапе снижения тока.

##### Вторая функция: ЧАСТОТА

В режиме TIG AC/ DC ИМПУЛЬС, ( $I_1$  не равно "Off" ), позволяет задавать частоту импульсов.

В режиме TIG AC при отключенных импульсах ( $I_1$  = "OFF" ) позволяет регулировать частоту переменного тока.



#### Индикатор 5

##### Первая функция: ПОДАЧА ГАЗА ПОСЛЕ СВАРКИ

В режиме TIG AC/DC позволяет регулировать время подачи газа после сварки в секундах.

##### Вторая функция: BALANCE (БАЛАНС)

В режиме TIG AC/DC с импульсами позволяет регулировать BALANCE (БАЛАНС). Этот параметр представляет соотношение (в процентах) между временем, когда ток находится на уровне выше  $I_2$  и общим периодом пульсаций. Дополнительно, в режиме TIG AC (с отключенной пульсацией), этот параметр представляет соотношение между временем, когда полярность тока равна EN (отрицательный электрод) и общим периодом переменного тока. Чем больше положительная величина, тем больше проникновение сварки.

- 7- Быстрая отрицательная розетка (-) для соединения кабеля сварки.
- 8- Соединитель для соединения кабеля кнопки горелки.
- 9- Соединитель для соединения трубы газа горелки TIG.
- 10- Быстрая положительная розетка (+) для соединения кабеля сварки.

## 5. УСТАНОВКА

**ВНИМАНИЕ! ВЫПОЛНИТЬ ВСЕ ОПЕРАЦИИ ПО УСТАНОВКЕ И ЭЛЕКТРИЧЕСКОЕ СОЕДИНЕНИЕ СО СВАРОЧНЫМ АППАРАТОМ, ОТКЛЮЧЕННЫМ И ОТСОЕДИНЕННЫМ ОТ СЕТИ ПИТАНИЯ. ЭЛЕКТРИЧЕСКИЕ СОЕДИНЕНИЯ ДОЛЖНЫ ВЫПОЛНЯТЬСЯ ТОЛЬКО ОПЫТНЫМ И КВАЛИФИЦИРОВАННЫМ ПЕРСОНАЛОМ.**

### 5.1 СБОРКА

Снять со сварочного аппарата упаковку, выполнить сборку отсоединенных частей, имеющихся в упаковке.

#### 5.1.1 Сборка кабеля возврата - зажима (PIS.E)

#### 5.1.2 Сборка кабеля/сварки - зажима держателя электрода (PIS.F) (MMA)

**5.1.3 СПОСОБ ПОДЪЕМА СВАРОЧНОГО АППАРАТА** Все описанные в настоящем руководстве сварочные аппараты должны подниматься, берясь за ремень или ручку в комплекте, если она предусмотрена для модели (монтируется, как описано на PIS.F1).

### 5.2 Расположение аппарата

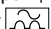
Расположите аппарат так, чтобы не перекрывать приток и отток охлаждающего воздуха к аппарату (принудительная вентиляция при помощи вентилятора); следите также за тем, чтобы не происходило всасывание проводящей пыли, коррозионных паров, влаги и т.д.

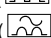
Вокруг сварочного аппарата следует оставить свободное пространство минимум 250 мм.

**ВНИМАНИЕ! Установить сварочный аппарат на плоскую поверхность с соответствующей грузоподъемностью, чтобы избежать опасных смещений или опрокидывания.**

### 5.3 ПОДСОЕДИНЕНИЕ К ЭЛЕКТРИЧЕСКОЙ СЕТИ ПИТАНИЯ

- Перед подсоединением аппарата к электрической сети, проверьте соответствие напряжения и частоты сети в месте установки техническим характеристикам, приведенным на табличке аппарата.
- Сварочный аппарат должен соединяться только с системой питания с нулевым проводником, подсоединенным к заземлению.
- Для обеспечения защиты от непрямого контакта использовать дифференциальные выключатели типа:

- Тип А () для однофазных машин;

- Тип В () для трехфазных машин.

- Для того, чтобы удовлетворять требованиям Стандарта EN 61000-3-11 (Мерцание изображения) рекомендуется производить соединения сварочного аппарата с точками интерфейса сети питания, имеющими импеданс менее  $Z_{max}$   $Z_{max} = 0.228 \text{ohm}$  (1~).

#### 5.3.1 ВИЛКА И РОЗЕТКА

соединить кабель питания со стандартной вилкой (2полюса + заземление (1~)), рассчитанной на потребляемый аппаратом ток. Необходимо подключать к стандартной сетевой розетке, оборудованной плавким или автоматическим предохранителем; специальная заземляющая клемма должна быть соединена с заземляющим проводником (желто-зеленого цвета) линии питания. В таблице (ТАБ. 1) приведены значения в амперах, рекомендуемые для предохранителей линии замедленного действия, выбранных на основе макс. номинального тока, вырабатываемого сварочным аппаратом, и номинального напряжения питания.

**ВНИМАНИЕ! Несоблюдение указанных выше правил существенно снижает эффективность электрозащиты, предусмотренной изготовителем (класс I) и может привести к серьезным травмам у людей (напр., электрический шок) и нанесению материального ущерба (напр., пожару).**

## 5.4 СОЕДИНЕНИЕ КОНТУРА СВАРКИ

**ВНИМАНИЕ! ПЕРЕД ТЕМ, КАК ВЫПОЛНЯТЬ СОЕДИНЕНИЯ, ПРОВЕРИТЬ, ЧТО СВАРОЧНЫЙ АППАРАТ ОТКЛЮЧЕН И ОТСОЕДИНЕН ОТ СЕТИ ПИТАНИЯ.**

В таблице (ТАБ. 1) имеются значения, рекомендуемые для кабелей сварки (в мм<sup>2</sup>) в соответствие с максимальным током сварочного аппарата.

### 5.4.1 Сварка TIG:

#### Соединение горелки

- Вставить кабель тока в соответствующую быструю клемму (-). Соединить трехполюсный соединитель (кнопка горелки) с соответствующей розеткой. Соединить трубу газа горелки с соответствующим соединением.

#### Соединение обратного кабеля тока сварки.

- Соединяется со свариваемой деталью или с металлическим столом, на котором она лежит, как можно ближе к выполняемому соединению. Этот кабель должен соединяться с клеммой с символом (+).

#### Соединение с газовым баллоном

- Завернуть редуктор давления на клапан газового баллона, поместив специальный редуктор, поставляемый в качестве принадлежности.
- Соединить трубу входа газа с редуктором и закрутить хомут в комплекте.
- Ослабить зажимное кольцо регулирования редуктора перед тем, как открывать клапан баллона.
- Открыть баллон и отрегулировать количество газа (л/мин), согласно примерным данным по использованию, см. таблицу (ТАБ. 4); возможное регулирование потока газа может быть выполнено во время сварки, воздействуя на зажимное кольцо редуктора давления. Проверить герметичность труб и соединений.

**ВНИМАНИЕ! В конце работы всегда закрывать клапан газового баллона.**

### 5.4.2 ОПЕРАЦИИ СВАРКИ ПРИ ПОСТОЯННОМ ТОКЕ

Почти все электроды с покрытием соединяются с положительным полюсом (+) генератора; за исключением электродов с кислотным покрытием, соединяемых с отрицательным полюсом (-).

#### Соединение кабеля сварки держателя электрода

На конце имеется специальный зажим, который нужен для закручивания открытой части электрода.

Этот кабель необходимо соединить с зажимом, обозначенным символом (+).

#### Соединение кабеля возврата тока сварки

Соединяется со свариваемой деталью или с металлическим столом, на котором она лежит, как можно ближе к выполняемому сварному соединению. Этот кабель необходимо соединить с зажимом, обозначенным символом (-).

#### Рекомендации:

- Закрутить до конца соединители кабелей сварки в быстрых соединениях (если имеются), для обеспечения хорошего электрического контакта; в противном случае произойдет перегрев самих соединителей с их последующим быстрым износом и потерей эффективности.
- Использовать как можно более короткие кабели сварки.
- Избегать пользоваться металлическими структурами, не относящимися к обрабатываемой детали, вместо кабеля возврата тока сварки; это может быть опасно для безопасности и дать плохие результаты при сварке.

## 6. СВАРКА: ОПИСАНИЕ ПРОЦЕДУРЫ

### 6.1 СВАРКА TIG

Сварка TIG это процедура сварки, использующая температуру, производимую электрической дугой, которая возбуждается и поддерживается, между неплавящимся электродом (вольфрамовым электродом) и свариваемой деталью. Вольфрамовый электрод поддерживается горелкой, подходящей для передачи тока сварки и защиты самого электрода и расплава сварки от атмосферного окисления, при помощи потока инертного газа (обычно, аргона: Ar 99,5%), выходящего из керамического сопла (PIS.G).

При применении точной величины тока, см. таблицу (ТАБ. 4).

Нормальный выход наружу электрода из керамического сопла составляет 2-3 мм и может достигать 8 мм для угловой сварки.

Сварка происходит для расплавления краев соединения. Для небольших толщин с соответствующей подготовкой (до 1 мм кажд.), не требуется материал припой (PIS.H).

Для больших толщин требуются палочки с таким же составом материала основы и соответствующего диаметра, с адекватной подготовкой краев (PIS.I). Для хорошего результата сварки следует тщательно очистить детали, чтобы на них не было окиси, масла, консистентной смазки, растворителей, и т.д.

#### 6.1.1 Возбуждение HF и LIFT

##### Возбуждение HF:

Возбуждение электрической дуги происходит без контакта между вольфрамовым электродом и свариваемой деталью, посредством одной искры, генерируемой устройством с высокой частотой. Это способ возбуждения не приводит к включению вольфрама в расплав сварки, а также не способствует износу электрода и обеспечивает простой пуск в любом положении сварки.

##### Процедура:

Нажать кнопку горелки, приблизив к детали наконечник электрода (2-3 мм), подождать возбуждения дуги, передаваемой импульсами HF и, при возбужденной дуге, образовать расплав на детали и продолжать сварку вдоль шва.

Если возникнут трудности при возбуждении дуги, даже если было проверено наличие газа, и видны разряды HF, не пытаться долго подвергать электрод действию HF, но проверить поверхностную целостность и форму наконечника, при необходимости, заточив его на шлифовальном диске. По завершении цикла ток аннулируется с заданной рампы спуска.

##### Возбуждение LIFT:

Включение электрической дуги происходит, отдаляя вольфрамовый электрод от свариваемой детали. Этот режим возбуждения вызывает меньше электроизлучающих помех и сводит к минимуму включения вольфрама и изнашивание электрода.

##### Процедура:

Поместить наконечник электрода на деталь, оказывая легкий нажим. До конца нажать на кнопку горелки и поднять электрод на 2-3 мм с несколькими секундами опоздания, добившись таким образом возбуждения дуги. Сварочный аппарат в начале производит ток  $I_{BASE}$ , спустя несколько секунд будет подан заданный ток сварки. По окончании цикла ток отключается, по заданной рампе спуска.

### 6.1.2 Сварки TIG DC

Сварка TIG DC подходит для любой углеродистой низколегированной и высоколегированной стали и для тяжелых металлов: меди, никеля, титана и их сплавов.

Для сварки TIG DC электродом на полюсе (-) обычно применяется электрод с 2 % тория (полоса красного цвета) или электрод с 2 % церия (полоса серого цвета). Необходимо заточить вольфрамовый электрод по оси на шлифовальном диске, смотри **РИС. L**, чтобы наконечник был совершенно концентрическим, во избежание отклонений дуги. Необходимо выполнить шлифование в направлении длины электрода. Эта операция должна периодически повторяться, в зависимости от режима работы и степени износа электрода или когда он был случайно загрязнен, окислен или использовался неправильно. В режиме TIG DC возможно функционирование 2 цикла (2T) и 4 цикла (4T).

### 6.1.3 Сварка TIG AC

Этот тип сварки позволяет проводить сварку на таких металлах, как алюминий и магний, формирующих на поверхности защитный и изолирующий оксид. Изменяя полярность тока сварки удаётся "разбить" поверхностный слой оксида, при помощи механизма, называемого "ионная пескоструйная обработка". Напряжение на вольфрамовом электроде меняется поочередно на положительное (EP) и отрицательное (EN). Во время EP оксид удаляется с поверхности ("очистка" или "травление"), позволяя сформировать расплав. Во время EN происходит максимальная подача температуры к детали, позволяя провести ее сварку. Возможность изменять баланс параметров при переменном токе и снизить время тока EP до минимума позволяет проводить более быструю сварку.

Большие величины баланса позволяют более быструю сварку, большую глубину проникновения, более концентрированную дугу, более узкий бассейн сварки, и ограниченный нагрев электрода. Меньшие цифры позволяют большую частоту детали. Использование слишком низкой величины баланса приводит к расширению дуги и части без оксида, перегрев электрода с формированием сферы на наконечнике и деградация легкости возбуждения и направления дуги. Использование слишком низкой величины баланса приводит к «грязному» расплаву сварки с темными включениями.

Таблица (**ТАБ. 5**) обобщает эффекты изменения параметров сварки при переменном токе.

При режиме TIG AC возможно функционирование в 2 цикла (2T) и 4 цикла (4T).

Также действительны инструкции, касающиеся процедуры сварки.

В таблице (**ТАБ. 4**) приведены ориентировочные данные для сварки алюминия; наиболее подходящий тип электрода это чисто вольфрамовый электрод (полоса зеленого цвета).

### 6.1.4 Порядок выполнения

- Отрегулировать ток сварки на нужную величину при помощи рукоятки; адаптировать во время сварки к реальной необходимой температуре.
- Нажать на кнопку горелки, проверив правильный поток газа из горелки; откалибровать, если требуется, время ПРЕДВАРИТЕЛЬНОЙ ПОДАЧИ ГАЗА и ПОСЛЕДУЮЩЕЙ ПОДАЧИ ГАЗА: эти периоды времени регулируются в зависимости от условий работы, в частности опоздание газа должно быть таким, чтобы позволить в конце сварки охлаждение электрода и расплава без вступления в контакт с атмосферой (приводит к окислению и загрязнению).

#### Режим TIG с последовательностью 2T:

- Нажать до конца на кнопку горелки (P.T.), разжечь дугу и поддерживать на расстоянии 2-3 мм от детали.
- Для прерывания сварки отпустить кнопку горелки, позволяя постепенно аннулироваться ток (если включена функция КОНЕЧНАЯ РАМПА) или немедленно прекратить дугу с последующей подачей газа.

#### Режим TIG с последовательностью 4T:

- Первое нажатие на кнопку приводит к розжигу дуги с током  $I_{start}$ . После отпущения кнопки ток возрастает до величины тока сварки; эта величина сохраняется даже при отпущенной кнопке. Когда на кнопку нажимают вновь, ток снижается, согласно функции КОНЕЧНОЙ РАМПЫ до  $I_{minima}$ . Эта величина сохраняется до отпущения кнопки, которое завершает цикл сварки, начиная период ПОДАЧИ ГАЗА ПОСЛЕ СВАРКИ. Если во время функции КОНЕЧНОЙ РАМПЫ кнопку отпускают, цикл сварки немедленно завершается, и начинается период ПОДАЧИ ГАЗА ПОСЛЕ СВАРКИ.

#### Режим TIG с последовательностью 4T и VI-LEVEL (ДВУХУРОВНЕВЫЙ):

- Первое нажатие на кнопку приводит к розжигу дуги с током  $I_{start}$ . После отпущения кнопки ток возрастает до величины тока сварки; эта величина сохраняется даже при отпущенной кнопке. При каждом последующем нажатии на кнопку (время, проходящее между нажатием и отпущением должно быть коротким) ток будет меняться между значением, заданным в параметре VI-LEVEL I, и значением основного тока сварки  $I_s$ .

Держа нажатой кнопку в течение длительного времени, ток снижается до  $I_{minima}$ . Эта величина сохраняется до отпущения кнопки, которое завершает цикл сварки, начиная период ПОДАЧИ ГАЗА ПОСЛЕ СВАРКИ (**РИС. M**). Если во время функции КОНЕЧНОЙ РАМПЫ кнопку отпускают, цикл сварки немедленно завершается, и начинается период ПОДАЧИ ГАЗА ПОСЛЕ СВАРКИ.

### 6.2 ОПЕРАЦИИ СВАРКИ ПРИ ПОСТОЯННОМ ТОКЕ

- Рекомендуем всегда читать инструкцию производителя электродов, так как в ней указаны и полярность подсоединения и оптимальный ток сварки для данных электродов.
- Ток сварки должен выбираться в зависимости от диаметра электрода и типа выполняемых сварочных работ. Ниже приводится таблица допустимых токов сварки в зависимости от диаметра электродов:

Диаметр электрода (мм)	Ток сварки, А		
	ми.	-	мак.
1,6	25	-	50
2	40	-	80
2,5	60	-	110
3,2	80	-	160
4	120	-	200

- Помните, что механические характеристики сварочного шва зависят не только от величины выбранного тока сварки, но и других параметров сварки, таких как диаметр и качество электродов.
- Механические характеристики сварочного шва определяются, помимо интенсивности выбранного тока, другими параметрами сварки: длиной дуги, скоростью и положением выполнения, диаметром и качеством электродов (для лучшей сохранности хранить электроды в защищенном от влаги месте, в специальных упаковках или контейнерах).
- Характеристики сварки зависят также от величины СИЛЫ ДУГИ (динамическое поведение) сварочного аппарата. Этот параметр задается на панели или при помощи дистанционного управления, с 2 потенциометрами.
- Следует заметить, что высокие значения СИЛЫ ДУГИ дают большее проникновение и позволяют проводить сварку в любом положении обычно щелочными электродами, а низкие значения СИЛЫ ДУГИ дают более плавную

дугу и без брызг, обычно с рутиловыми электродами.

Сварочный аппарат дополнительно оборудован устройствами HOT START и ANTI STICK, обеспечивающими легкий пуск и отсутствие приклеивания электрода к детали.

### 6.2.1 Выполнение

- Держа маску ПЕРЕД ЛИЦОМ, прикоснитесь к месту сварки концом электрода, движение вашей руки должно быть похоже на то, каким вы зажигаете спичку. Это и есть правильный метод зажигания дуги.
- Внимание: Не стучите электродом по детали, так как это может привести к повреждению покрытия и затруднит зажигание дуги.
- Как только появится электрическая дуга, попытайтесь удерживать расстояние до шва равным диаметру используемого электрода. В процессе сварки удерживайте это расстояние постоянно для получения равномерного шва. Помните, что наклон оси электрода в направлении движения должен составлять около 20-30 градусов.
- Заканчивая шов, отведите электрод немного назад, по отношению к направлению сварки, чтобы заполнился сварочный кратер, а затем резко поднимите электрод из расплава для исчезновения дуги (**Параметры сварочных швов - Рис. N**).

## 7. ТЕХ ОБСЛУЖИВАНИЕ

**⚠ ВНИМАНИЕ! ПЕРЕД ПРОВЕДЕНИЕМ ОПЕРАЦИЙ ТЕХОБСЛУЖИВАНИЯ ПРОВЕРИТЬ, ЧТО СВАРОЧНЫЙ АППАРАТ ОТКЛЮЧЕН И ОТСОЕДИНЕН ОТ СЕТИ ПИТАНИЯ .**

### 7.1 ПЛАНОВОЕ ТЕХОБСЛУЖИВАНИЕ ОПЕРАЦИИ ПЛАНОВОГО ТЕХОБСЛУЖИВАНИЯ ВЫПОЛНЯЮТСЯ ОПЕРАТОРОМ.

#### 7.1.1 Горелка

- Не оставляйте горелку или её кабель на горячих предметах, это может привести к расплавлению изоляции и сделать горелку и кабель непригодными к работе.
- Регулярно проверяйте крепление труб и патрубков подачи газа.
- Тщательно соедините зажим держателя электрода, калиброванный диффузор газа с выбранным диаметром электрода, чтобы избежать перегрева, плохой диффузии газа и соответствующей плохой работы.
- Перед каждым использованием нужно проверить степень износа и правильность монтажа конечных частей горелки: форсунка, электрод, зажим держателя электрода, диффузор газа.

### 7.2 ВНЕПЛАНОВОЕ ТЕХНИЧЕСКОЕ ОБСЛУЖИВАНИЕ ОПЕРАЦИИ ВНЕПЛАНОВОГО ТЕХОБСЛУЖИВАНИЯ ДОЛЖНЫ ВЫПОЛНЯТЬСЯ ТОЛЬКО ОПЫТНЫМ ИЛИ КВАЛИФИЦИРОВАННЫМ В ЭЛЕКТРИКО-МЕХАНИЧЕСКИХ РАБОТАХ ПЕРСОНАЛОМ.

**⚠ ВНИМАНИЕ! НИКОГДА НЕ СНИМАЙТЕ ПАНЕЛЬ И НЕ ПРОВОДИТЕ НИКАКИХ РАБОТ ВНУТРИ КОРПУСА АППАРАТА, НЕ ОТСОЕДИНИВ ПРЕДВАРИТЕЛЬНО ВИЛКУ ОТ ЭЛЕКТРИЧЕСКОЙ СЕТИ.**

Выполнение проверок под напряжением может привести к серьезным электротравмам, так как возможен непосредственный контакт с токоведущими частями аппарата и/или повреждениям вследствие контакта с частями в движении.

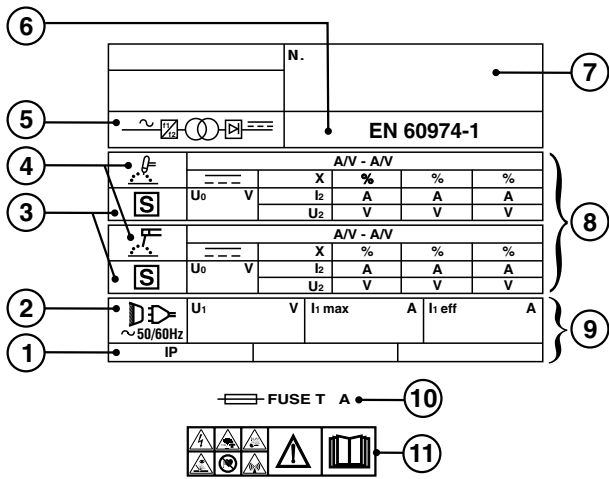
- Периодически с частотой, зависящей от использования и наличия пыли окружающей среды, следует проверять внутреннюю часть аппарата сварки для удаления пыли, откладывающейся на электронных платах, при помощи очень мягкой щетки или специальных растворителей.
- Проверить при очистке, что электрические соединения хорошо закручены и на кабелепроводе отсутствуют повреждения изоляции.
- После окончания операции техобслуживания верните панель аппарата на место и хорошо закрутите все крепежные винты.
- Никогда не проводите сварку при открытой машине.

## 8. ПОИСК НЕИСПРАВНОСТЕЙ

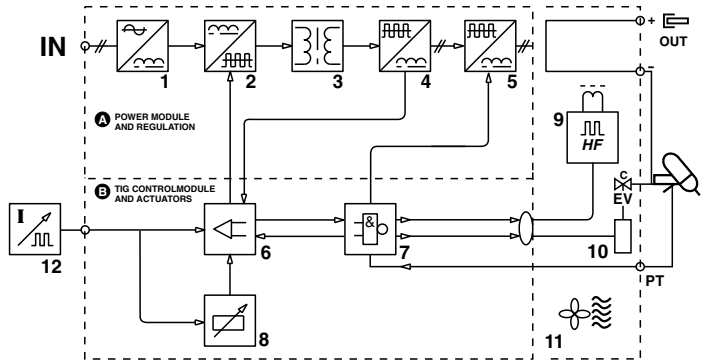
В случаях неудовлетворительной работы аппарата, перед ПРОВЕДЕНИЕМ СИСТЕМАТИЧЕСКОЙ ПРОВЕРКИ И обращением в сервисный центр, проверьте следующее:

- Убедиться со ссылкой на градуированную в амперах шкалу, соответствует диаметру и типу используемого электрода.
- Убедиться, что основной выключатель включен и горит соответствующая лампа. Если это не так, то напряжение сети не доходит до аппарата, поэтому проверьте линию питания (кабель, вилку и/или розетку, предохранитель и т.д.).
- Проверить, не загорелась ли желтая индикаторная лампа, которая сигнализирует о срабатывании защиты от перенапряжения или недостаточного напряжения или короткого замыкания.
- Для отдельных режимов сварки необходимо соблюдать номинальный временной режим, т.е. делать перерывы в работе для охлаждения аппарата. В случаях срабатывания термозащиты подождите, пока аппарат не остынет естественным образом, и проверьте состояние вентилятора.
- Проверить напряжение сети. Если напряжение обслуживания слишком высокое или слишком низкое, то аппарат не будет работать.
- Проверить напряжение линии: если значение слишком высокое или слишком низкое, сварочный аппарат остается заблокированным.
- Убедиться, что на выходе аппарата нет короткого замыкания, в случае его наличия, устраните его.
- Проверить качество и правильность соединений сварочного контура, в особенности зажим кабеля массы должен быть соединен с деталью, без наложения изолирующего материала (например, красок).

**FIG. A**



**FIG. B**



**TAB.1**

DATI TECNICI SALDATRICE - WELDING MACHINE TECHNICAL DATA

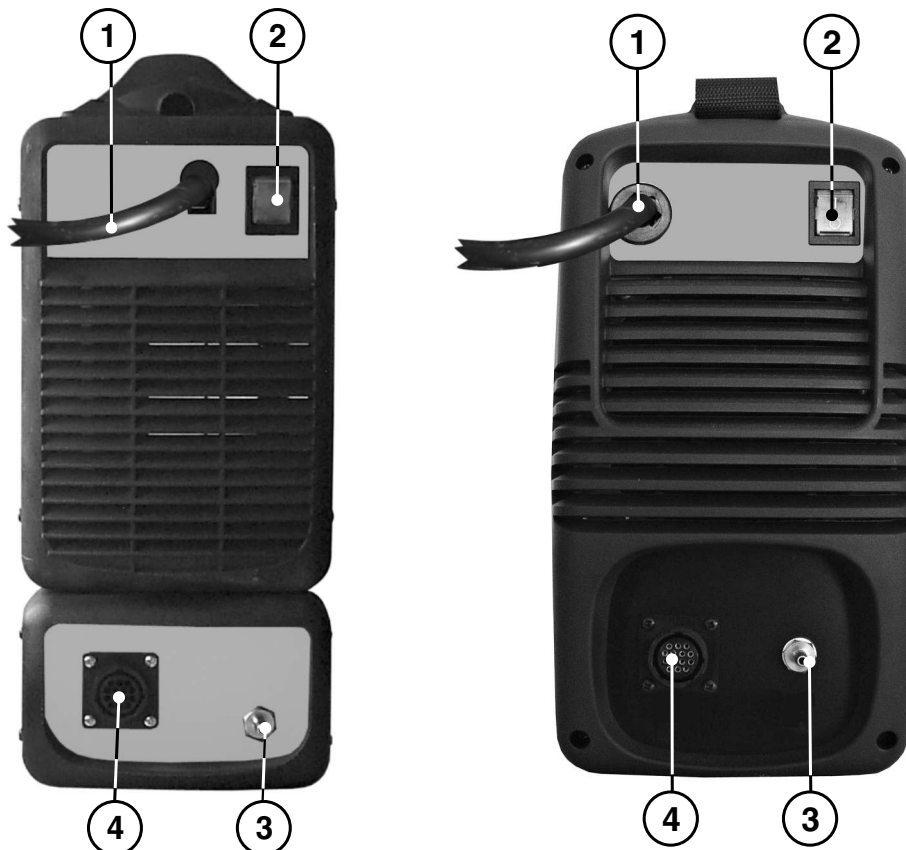
MODEL	AC		DC		mm <sup>2</sup>	kg
	230V	400V	230V	400V		
I <sub>2</sub> max(A)	T16A	-	16A	-	16	8.7
	T20A	-	32A	-	25	12.8

**TAB.2**

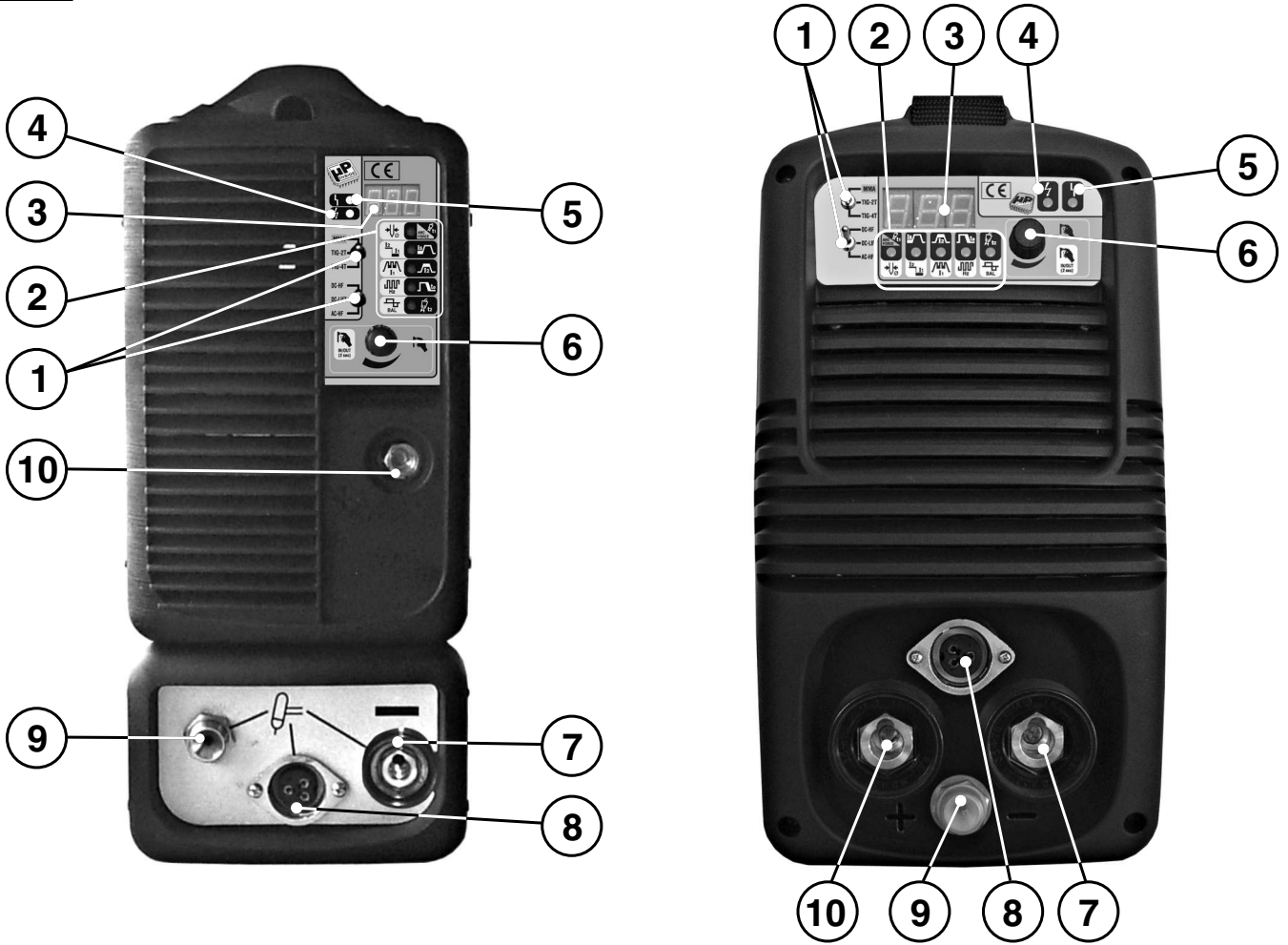
DATI TECNICI TORCIA - TECHNICAL SPECIFICATIONS FOR THE TORCH

VOLTAGE CLASS: 113V			
I <sub>2</sub> max (A)	X (%)	Gas	Electrode (mm)
140	35	Argon	1 ÷ 1,6
125	35		

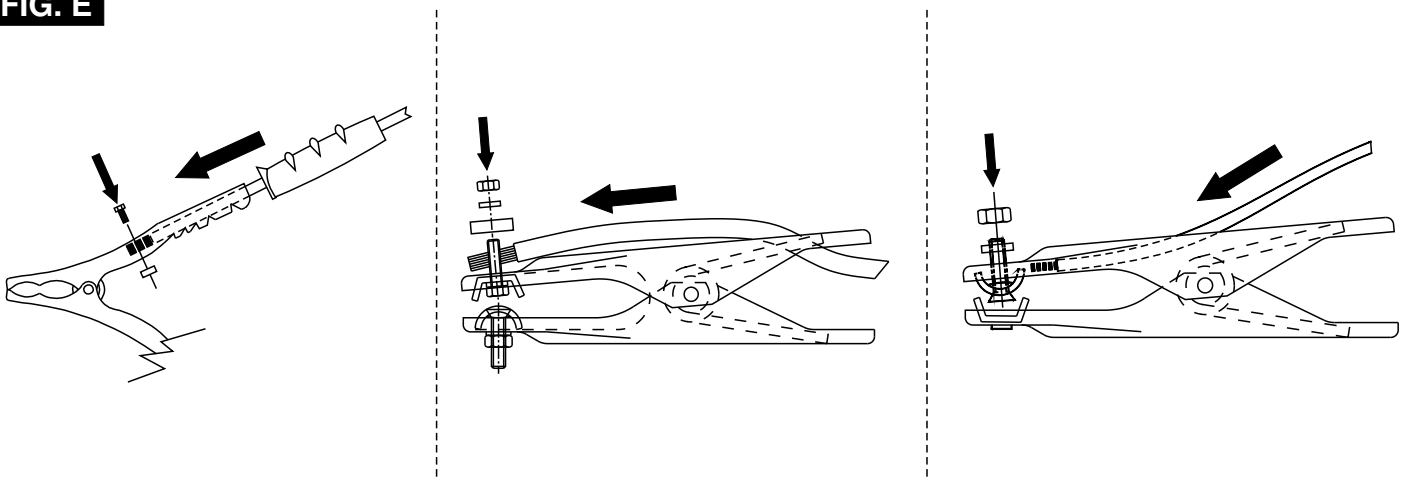
**FIG. C**



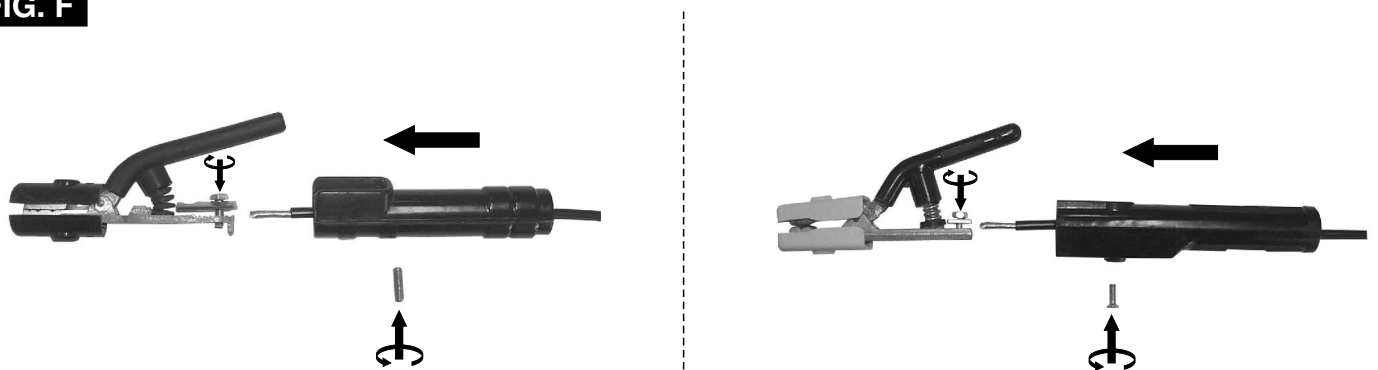
**FIG. D**



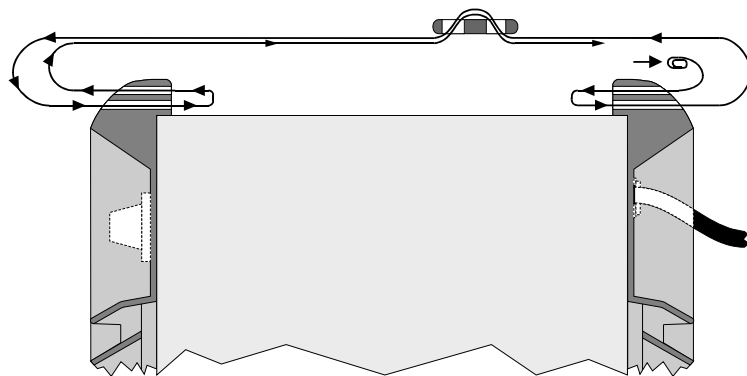
**FIG. E**



**FIG. F**



**FIG. F1**



- ATTENZIONE** : assicurarsi che il collegamento tra cinghia e aggancio rispetti lo schema.
- ATTENTION** : s'assurer que le branchement entre le courroie et l'accrochage soit selon le schema.
- ATTENTION** : please make sure that the connection between the belt and the hook follows this scheme.
- VORSICHT** : versichern Sie sich bitte, daß der Anschluß zwischen dem Gürtel und der Schnalle nach diesem Schema erfolgt.
- CUIDADO** : asegurarse de que la conexión entre la faiany el engancho respete el esquema.
- ATENÇÃO** : assegura-se que a ligação entre correia e o enganchamento respeite o esquema.
- LET OP** : men moet er zich van verzekeren dat de verbinding tussen riemen en haak volgens schema.
- ADVASEL** : sørg for at remmene og krogen er forbundet som vist på skemaet.
- VARMISTAKAA** : että hihnan ja kookun välinen liitäntä on kaavion mukainen.
- ADVASEL** : sørg for at koplingen mellom reimer og feste følger skjema.
- ÖBSERVERA** : försäkra dig om att kopplingen mellan lyftremmen och kroken överensstämmer med schemat.
- Προσοχή!** : Βεβαιωθείτε ότι η σύνδεση ανάμεσα σε μάντα και γάντζο γίνεται σύμφωνα με το σχήμα.
- ВНИМАНИЕ** : Проверить, что соединение между ремнем и креплением соответствует схеме.

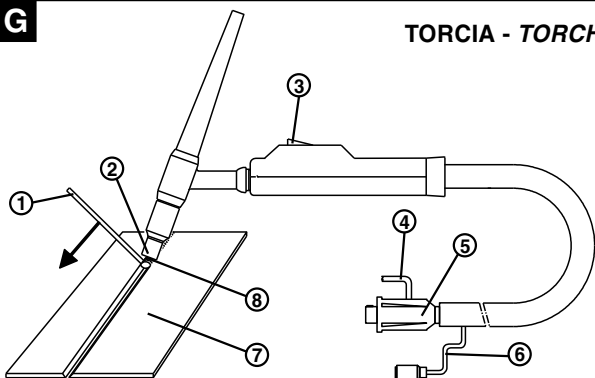
**TAB. 4**

**DATI ORIENTATIVI PER SALDATURA - SUGGESTED VALUES FOR WELDING**

			$I_2$				
		(mm)	(A)	(mm)	(mm)	(l/min)	(mm)
<b>TIG DC</b>	<b>(Ss)</b>	0.3 - 0.5	5 - 20	0.5	6.5	3	-
		0.5 - 0.8	15 - 30	1	6.5	3	-
		1	30 - 60	1	6.5	3 - 4	1
		1.5	70 - 100	1.6	9.5	3 - 4	1.5
		2	90 - 110	1.6	9.5	4	1.5 - 2.0
		3	120 - 150	2.4	9.5	5	2 - 3
<b>TIG AC</b>	<b>(Al)</b>	1	30 - 45	1 - 1.6	6.5	4 - 6	1.2 - 2
		1.5	60 - 85	1.6	9.5	4 - 6	2
		2	70 - 90	1.6	9.5	4 - 6	2
		3	110 - 160	2.4	11	5 - 6	2

**FIG. G**

**TORCIA - TORCH**



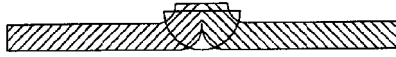
- EVENTUALE BACCHETTA D'APPORTO - BAGUETTE D'APPORT EVENTUELLE - FILLER ROD IF NEEDED - BEDARFSWEISE EINGESETZTER SCHWEISSSTAB MIT ZUSATZWERKSTOFF - EVENTUAL VARILLA DE APORTE - EVENTUAL VARETA DE ENCHIMENTO - EVENTUEEL STAAFJE VAN TOEVOER - EVENTUEL TILSÆTTSSTAV - MAHDOLLINEN LISÄAINESAUVA - STØTTERPINNE - EVENTUELL STAV FÖR PÅSVETSNING - ΕΝΔΕΧΟΜΕΝΗ ΡΑΒΔΟΣ ΕΙΣΑΓΩΓΗΣ - ВОЗМОЖНАЯ ПАЛОЧКА ДЛЯ ПРИПОЯ.
- UGELLO - TUYÈRE - NOZZLE - DÙSE - BOQUILLA - BICO - SPROEIER - DYSE - SUUTIN - SMØRENIPPEL - MUNSTYCKE - МПЕК - СОПЛО.
- PULSANTE - BOUTON - PUSHBUTTON - DRUCKKNOPF - PULSADOR - BOTÃO - DRUKKNOP - TRYKKNAP - PAINIKE - TAST - KNAPP - ΠΛΗΚΤΡΟ - КНОПКА.
- GAS - GAZ - GAS - GAS - GAS - GAS - GAS - GAS - GAS - GASEN - ΑΔΡΑΝΕΣ ΑΕΡΙΟ - ΓΑ3.
- CORRENTE - COURANT - CURRENT - STROM - CORRIENTE - CORRENTE - STROOM - STRØM - STRØM - STRØM - ΡΕΥΜΑ - ΤΟΚ.
- CAVI PULSANTE TORCIA - CABLES POUSSOIR TORCHE - TORCH BUTTON CABLES - KABEL BRENNERKNOPF - CABLES DEL PULSADOR SOPLETE - CABOS BOTÃO TOCHA - KABELS DRUKKNOP TOORTS - BRÆNDERKNAPKABEL - PURISTIMEN RAINONAPIN KAAPELIT - KABLER TIL SVEISEBRENNERENS TAST - KABEL KNAPP PÅ SKÅRBRENNARE - ΚΑΛΩΔΙΑ ΠΛΗΚΤΡΟΥ ΛΑΜΠΑΣ - ΚΑΒΕΛΙ ΚΝΟΠΚΙ ΓΟΡΕΠΚΙ.
- PEZZO DA SالدARE - PIÈCE À SOUDER - PIECE TO BE WELDED - WERKSTÜCK - PIEZA A SOLDAR - PEÇA A SOLDAR - TE LASSEN STUK - EMNE, DER SKAL SVEJSES PÅ - HITSATTAVA KAPPALE - STYKKE SOM SKAL SVEISES - STYKKE SOM SKA SVETSAS - ΜΕΤΑΛΛΟ ΠΡΟΣ ΣΥΓΚΟΛΛΗΣΗ - СВАРИВАЕМАЯ ДЕТАЛЬ.
- ELETTRODO - ÉLECTRODE - ELECTRODE - ELEKTRODE - ELECTRODO - ELÉCTRODO - ELEKTRODE - ELEKTRODE - ELEKTRODI - ELEKTROD - ELEKTROD - ΗΛΕΚΤΡΟΔΙΟ - ЭЛЕКТРОД.

- L'ARGON, GAS INERTE, PROTEGGE IL BAGNO DI FUSIONE DALL'OSSIDAZIONE ATMOSFERICA.
- L'ARGON GAZ INERTE, PROTÈGE LE BAIN DE FUSION DE L'OXYDATION ATMOSPHERIQUE.
- THE ARGON, INERT GAS, PROTECTS THE WELDING PUDDLE FROM OXIDATION.
- DAS INERTGAS ARGON SCHÜTZT DAS SCHMELZBAD VOR DER ATMOSPHERISCHEN OXIDATION.
- EL ARGON, GAS INERTE, PROTEGE EL BAÑO DE FUSION DE LA OXIDACION ATMOSFERICA.
- O ARGÓ, GAS INERTE, PROTEGE O BANHO DE FUSÃO DA OXIDAÇÃO ATMOSFÉRICA.
- HET ARGON, EEN INERT GAS, BESCHERM T HET SMELTBAD TEGEN DE ATMOSFERISCHE OXYDATIE.
- ARGON, EN INERT GAS, BESKYTTER SMELTBADET MOD ATMOSFÆRISK OXIDATION.
- ARGON, JOKA ON JALOKAASU, SUOJAA HITSISULAA ILMASTON AIHEUTTAMALTA HARPETTUMISELTA.
- ARGON, INERT GASS, BESKYTTER FUSJONSBADET MOT ATMOSFÆRISK OKSIDERING.
- DEN INERTA GASEN ARGON SKYDDAR SMALTBADET FRÅN OXIDERING.
- ARGON ΑΔΡΑΝΕΣ ΑΕΡΙΟ, ΠΡΟΣΤΑΤΕΥΕΙ ΤΟ ΒΥΘΙΣΜΑ ΤΗΣΗΣ ΑΠΟ ΤΗΝ ΑΤΜΟΣΦΑΙΡΙΚΗ ΟΞΕΙΔΩΣΗ.
- АРГОН, ИНЕРТНЫЙ ГАЗ, ЗАЩИЩАЕТ РАСПЛАВ ОТ АТМОСФЕРНОГО ОКИСЛЕНИЯ.



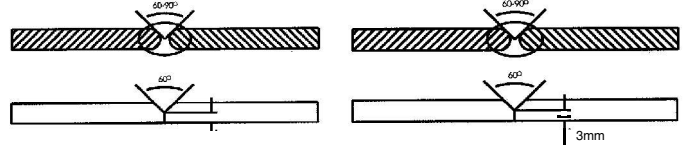
**FIG. H**

- Preparazione dei lembi rivoltati da saldare senza materiale d'apporto.
- Préparation des bords relevés pour soudage sans matériau d'apport.
- Preparation of the folded edges for welding without weld material.
- Herrichtung der gerichteten Kanten, die ohne Zusatzwerkstoff geschweißt werden.
- Preparación de los extremos rebordados a soldar sin material de aporte.
- Preparação das abas viradas a soldar sem material de entrada.
- Voorbereiding van de te lassen omgekeerde randen zonder lasmateriaal.
- Forberedelse af de foldede klapper, der skal svejdes uden tilført materiale.
- Hitsattavien käännetytjen reunojen valmistelu ilman lisämateriaalia.
- Forberedelse av de vendte flikene som skal sveises uten ekstra materialer.
- Förberedelse av de vikta kanterna som ska svejtsas utan påsvetsat material.
- Προετοιμασία των υφιστάμενων χειλίων που θα συγκολληθούν χωρίς υλικό τροφοδοσίας.
- Подготовка подвернутых свариваемых краев без материала припоя.



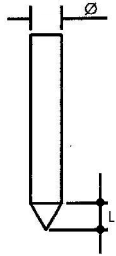
**FIG. I**

- Preparazione dei lembi xper giunti di testa da saldare con materiale d'apporto.
- Préparation des bords pour joints de tête pour soudage avec matériau d'apport.
- Preparation of the edges for butt weld joints to be welded with weld material.
- Herrichtung der Kanten für Stumpfstoße, die mit Zusatzwerkstoff geschweißt werden.
- Preparación de los extremos para juntas de cabeza a soldar con material de aporte.
- Preparação das abas para juntas de cabeça a soldar com material de entrada.
- Voorbereiding van de te lassen randen koperbindingen met lasmateriaal.
- Forberedelse af klapperne til stumpssømme, der skal svejdes med tilført materiale.
- Hitsattavien liitospäiden reunojen valmistelu lisämateriaalia käyttämällä.
- Forberedelse av flikene for hodeskjøyter som skal sveises med ekstra materialer.
- Förberedelse av kanter för stumsvetsning med påsvetsat material.
- Προετοιμασία των χειλίων για συνδέσεις κεφαλής που θα συγκολληθούν με υλικό τροφοδοσίας.
- Подготовка свариваемых краев для торцевых соединений с материалом припоя.

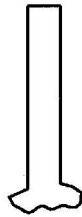


**FIG. L**

**TIG DC**



CORRETTO  
CORRECT  
COURANT  
EXACT  
KORREKT  
CORRECTO  
CORRECTO  
CORRECT  
KORREKT  
OIKEIN  
KORREKT  
ΣΩΣΤΟ  
ПРАВИЛЬНО



CORRENTE SCARSA  
INSUFFICIENT CURRENT  
COURANT INSUFFISANT  
ZU WENIG STROM  
CORRIENTE ESCASA  
CORRENTE INSUFICIENTE  
WEINIG STROOM  
FOR LAV STRØMSTYRKE  
LIIAN VÄHÄN VIRTAA  
DÄRLIG STRÖM  
FÖR LÅG STRÖM  
ΥΠΕΡΠΑΡΚΕΣ ΡΕΥΜΑ  
НЕДОСТАТОЧНЫЙ ТОК



CORRENTE ECCESIVA  
EXCESSIVE CURRENT  
COURANT EXCESSIF  
ZU VIEL STROM  
CORRIENTE EXCESIVA  
CORRENTE EXCESSIVA  
EXCESSIEVE STROOM  
FOR HØJ STRØMSTYRKE  
LIIKAA VIRTAA  
ALTFOR HØY STRØ  
FÖR HÖG STRÖM  
ΥΠΕΡΒΟΛΙΚΟ ΡΕΥΜΑ  
ИЗБЫТОЧНЫЙ ТОК

- CONTROLLO DELLA PUNTA DELL'ELETTRODO
- CHECK OF THE ELECTRODE TIP
- CONTROLE DE LA POINTE DE L'ÉLECTRODE
- KONTROLLE DER ELEKTRODENSPIITZE
- CONTROL DE LA PUNTA DEL ELECTRODO
- CONTROL DA PONTA DO ELECTRODO
- CONTROLE VAN DE PUNT VAN DE ELEKTRODE
- KONTROL AF ELEKTRODENS SPIDS
- ELEKTRODIN PÄÄN TARKISTUS
- KONTROLL AV ELEKTRODENS SPISS
- KONTROLL AV ELEKTRODENS SPETS
- ΕΛΕΓΧΟΣ ΑΙΧΜΗΣ ΗΛΕΚΤΡΟΔΙΟΥ
- КОНТРОЛЬ НАКОНЕЧНИКА ЭЛЕКТРОДА

L = Ø IN CORRENTE CONTINUA  
IN DIRECT CURRENT  
EN COURANT CONTINU  
BEI GLEICHSTROM  
EN CORRIENTE CONTINUA  
EM CORRENTE CONTINUA  
IN CONTINUE STROOM  
VED JÆVNSTRØM  
TASAVIRRASSA  
MED LIKSTRØM  
I LIKSTRØM  
ΣΕ ΣΥΝΕΧΟΜΕΝΟ ΡΕΥΜΑ  
ПРИ ПОСТОЯННОМ ТОКЕ

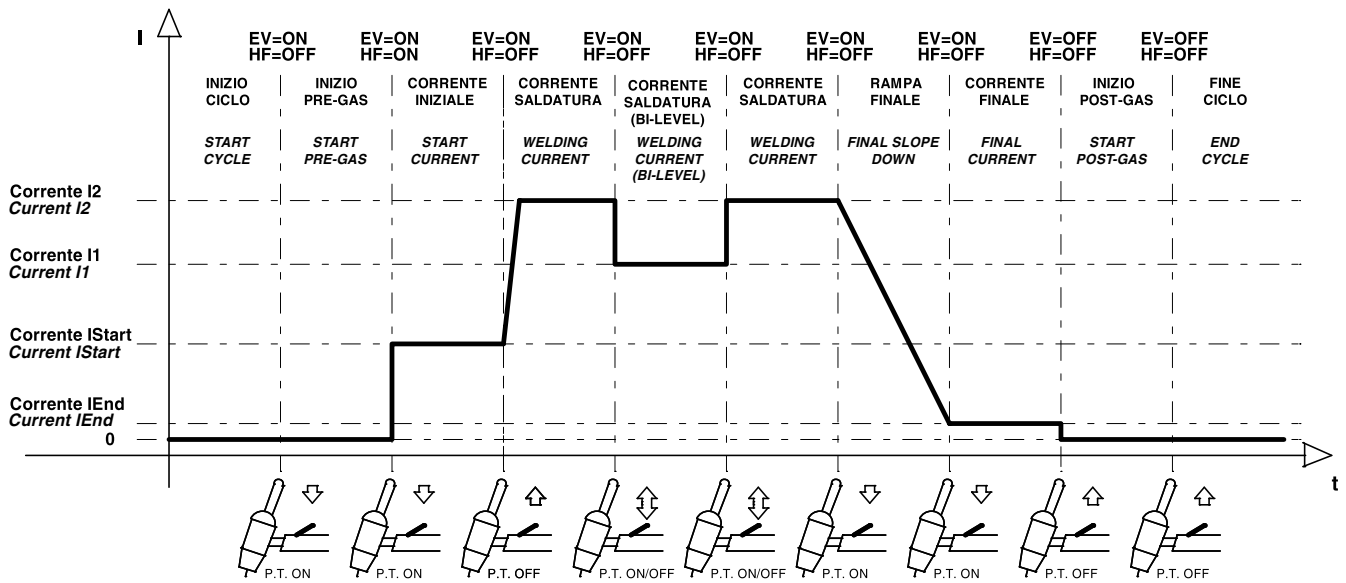
**TAB.5**

**TIG AC**

<p>FORME D'ONDA - FORMES D'ONDE - WAVEFORMS - WELLENFORMEN - FORMAS DE ONDA - FORMAS DE ONDA - GOLFVORMEN - IMPULSFORMER - AALLON MUODOT - BØLGEFORMER - VÅGFORMER - ΜΟΡΦΕΣ ΚΥΜΑΤΟΣ - ФОРМЫ ВОЛНЫ</p>	<p>EFFETTO SUL BAGNO - EFFET SUR LE BAIN - EFFECT ON THE POOL - AUSWIRKUNG AUF DAS SCHWEISSBAD - EFECTO EN EL BAÑO - EFEITO NO BANHO - EFFECT OP HET BAD - VIRKNING PÅ BADET - VAIKUTUS LIUKSESSA - EFFEKT PÅ BADET - EFFEKT PÅ SMALTBADET - ΕΠΙΔΡΑΣΗ ΣΤΟ ΜΠΑΝΙΟ - ВОЗДЕЙСТВИЕ НА РАСПЛАВ</p>	<p>ASPETTO DELLA SALDATURA - ASPECT DU SOUDAGE - APPEARANCE OF WELD - OPTIK DER SCHWEISSUNG - ASPECTO DE LA SOLDADURA - ASPECTO DA SOLDADURA - UITZICHT VAN HET LASSEN - SVEJSNINGENS UDSEENDE - HITSÅUKSENS ULKONÄKÖ - I FORHOLD TIL SVEISINGEN - SVETSNINGENS UTSEENDE - ΟΨΗ ΤΗΣ ΣΥΓΚΟΛΛΗΣΗΣ - ВНЕШНИЙ ВИД СВАРКИ</p>
	<p>PIU TEMPO IN EP: minore penetrazione. TEMPS SUP. EN EP: pénétration moindre. LONGER TIME IN EP: less penetration. MEHR ZEIT IN EP: geringerer Einbrand. MÁS TIEMPO EN EP: menor penetración. MAIS TEMPO EM EP: menor penetração. MEER TIJD IN EP: kleinere penetratie. LÆNGERE EP-TID: Ringere gennemtrængning. LISAAIKKA EP-SSA: pienempi työntyminen. MER TID I EP: mindre penetrasjon. ΠΕΡΙΣΣΟΤΕΡΟΣ ΧΡΟΝΟΣ ΣΕ EP: κατώτερη διείσδυση. БОЛЬШЕ ВРЕМЕНИ В EP: меньшее проникновение</p>	<p>Bagno largo e decappaggio visibile. Bain large et décapage visible. Large pool and visible pickling. Breites Bad und sichtbare Entzunderung. Baño ancho y decapado visible. Banho largo e decapagem visível. Breed bad en zichtbaar afbranden. Bredt bad og synlig dekapering. Leveä liuos ja näkyvä syövytys. Storre ad og synbar fjerning. Ευρύ μπανιό και αντιληπτό ντεκαπάζ. Расплав широкий и видимое травление</p>
	<p>PIU TEMPO IN EN: maggiore penetrazione e velocità di saldatura più elevata. TEMPS SUP. EN EN: majeure pénétration et vitesse de soudage plus élevée. LONGER TIME IN EN: greater penetration and faster welding rate. MEHR ZEIT IN EN: größerer Einbrand und höhere Schweißgeschwindigkeit. MÁS TIEMPO EN EN: mayor penetración y velocidad de soldadura más elevada. MAIS TEMPO EM EN: maior penetração e velocidade de soldadura mais elevada. MEER TIJD IN EN: grotere penetratie en hogere lassnelheid. LÆNGERE EN-TID: Bedre gennemtrængning og højere svejsehastighed. LISAAIKKA EN-SSA: suurempi työntyminen ja suurempi hitsausnopeus. MER TID I EN: større penetrasjon og høyere sveisehastighet. ΠΕΡΙΣΣΟΤΕΡΟΣ ΧΡΟΝΟΣ ΣΕ EN: μεγαλύτερη διείσδυση και υψηλότερη ταχύτητα συγκόλλησης. БОЛЬШЕ ВРЕМЕНИ В EN: большее проникновение и более высокая скорость сварки.</p>	<p>Bagno stretto, senza decappaggio visibile. Bain étroit sans décapage visible. Narrow pool, without visible pickling. Schmales Schweißbad, ohne sichtbare Entzunderung. Baño estrecho, sin decapado visible. Banho estreito, sem decapagem visível. Smal bad, zonder zichtbaar afbranden. Small bad uden synlig dekapering. Kapea liuos, ilman näkyvää syövytystä. Small bad: uten synbar fjerning. Στενό μπανιό, χωρίς αντιληπτό ντεκαπάζ. Расплав узкий, без видимого травления</p>

**FIG. M**

**CICLO MACCHINA BI-LEVEL 4T/HF  
WELDING CYCLE BI-LEVEL 4T/HF**



**LEGENDA:** EV = Elettrovalvola / EV = Electrovalve  
 PT = Pulsante torcia / PT = Pushbutton torch  
 HF = Alta frequenza (se attiva) / HF = high frequency (if active)

**FIG. N**



ADVANCEMENT TOO SLOW  
 AVANZAMENTO TROPPO LENTO  
 AVANCEMENT TROP FAIBLE  
 ZU LANGSAMEN ARBEITEN  
 LASSNELHEID TE LAAG  
 AVANCE DEMASIADO VELOZ  
 AVANÇO MUITO LENTO  
 GÅR FOR LANGSOMT FREMAD  
 EDISTYS LIIAN HIDAS  
 FOR SAKTE FREMDRIFT  
 FÖR LÅNGSAM FLYTTNING  
 ПОЛЪТ АРГО ПРОХОДЖИМА  
 Медленное перемеще ние электрода  
 AZ ELŐTOLÁS TÚLSÁGOSAN LASSU  
 AVANSARE PREA LENTĂ  
 POSUW ZBYT WOLNY  
 PŘILÍŠ POMALÝ POSUV  
 PŘILÍŠ POMALÝ POSUV  
 PREPOČASNO NAPREDOVANJE  
 PRESPORO NAPREDOVANJE  
 PER LĒTAS JUDĒJIMAS  
 LIIGA AEGLANE EDASIMINEK  
 KUSTŪBA UZ PRIEKŠU IR PĀRĀK LĒNA  
 ПРЕКАЛЕНО БАВНО ПРЕДВИЖВАНЕ  
 НА ЕЛЕКТРОДА



ARC TOO SHORT  
 ARCO TROPPO CORTO  
 ARC TROP COURT  
 ZU KURZER BOGEN  
 LICHTBOOG TE KORT  
 ARCO DEMASIADO CORTO  
 ARCO MUITO CURTO  
 LYSBUEN ER FOR KORT  
 VALOKAARI LIIAN LYHYT  
 FOR KORT BUE  
 BÅGEN ÅR FOR KORT  
 ПОЛЪТ КОНТО ТЪЗО  
 Слишком короткая дуга  
 AZ IV TÚLSÁGOSAN RÓVID  
 ARC PREA SCURT  
 ŁUK ZBYT KRÓTKI  
 PŘILÍŠ KRÁTKÝ OBLOUK  
 PŘILÍŠ KRÁTKÝ OBLUK  
 PREKRATEK OBLOK  
 PREKRATAK ŁUK  
 PER TRUMPAS LANKAS  
 LIIGA LŪHIKE KAAR  
 LOKS IR PĀRĀK ISS  
 МНОГО КЪСА ДЪГА



CURRENT TOO LOW  
 CORRENTE TROPPO BASSA  
 COURANT TROP FAIBLE  
 ZU GERINGER STROM  
 LASSTROOM TE LAAG  
 CORRIENTE DEMASIADO BAJA  
 CORRENTE MUITO BAIXA  
 FOR LILLE STRØMSTYRKE  
 VIRTÄ LIIAN ALHAINEN  
 FOR LAV STRØM  
 FÖR LITE STRØM  
 ОПОЛЪТ ХАМНЪЛО РЕТМА  
 Слишком слабый ток сварки  
 AZ ÁRAM ÉRTEKE TÚLSÁGOSAN  
 ALACSONY  
 CURENT CU INTENSITATE PREA SCĂZUTĂ  
 Prąd ZBYT NISKI  
 PŘILÍŠ NÍZKÝ PROUD  
 PŘILÍŠ NÍZKÝ PRŮD  
 PREŠIBEK ELEKTRIČNI TOK  
 PRESLABA STRUJA  
 PER SILPNA SROVĒ  
 LIIGA MADAL VOOL  
 STRĀVA IR PĀRĀK VAJA  
 МНОГО НИСКЪ ТОК



CURRENT CORRECT  
 CORDONE CORRETTO  
 CORDON CORRECT  
 RICHTIG  
 JUUSTE LASSTROOM  
 CORDON CORRECTO  
 CORRENTE CORRECTA  
 KORREKT STRØMSTYRKE  
 VIRTÄ OIKEA  
 RIKTIG STRØM  
 RÄTT STRØM  
 ΣΩΣΤΟ ΚΟΡΔΩΝΙ  
 Нормальный шов  
 A ZÁRÓVONAL PONTOS  
 CORDON DE SUDURĂ CORECT  
 PRAWIDŁOWY ŚCIEG  
 SPRÁVNÝ SVAR  
 SPRÁVNÝ ZVAR  
 PRAVILEN ZVAR  
 ISPRAVLJENI KABEL  
 TAISYKLINGA SIŪLĒ  
 KORREKTNE NŌOR  
 PAREIZA SUVE  
 ПРАВИЛЕН ШЕВ



ADVANCEMENT TOO FAST  
 AVANZAMENTO TROPPO VELOCE  
 AVANCEMENT EXCESSIF  
 ZU SCHNELLES ARBEITEN  
 LASSNELHEID TE HOOG  
 AVANCE DEMASIADO LENTO  
 AVANÇO MUITO RAPIDO  
 GÅR FOR HURTIGT FREMAD  
 EDISTYS LIIAN NOPEA  
 FOR RASK FREMDRIFT  
 FÖR SNABB FLYTTNING  
 ПОЛЪТ ГРЪПОТО ПРОХОДЖИМА  
 Быстрое перемещение электрода  
 AZ ELŐTOLÁS TÚLSÁGOSAN GYORS  
 AVANSARE PREA RAPIDĂ  
 POSUW ZBYT SZYBKI  
 PŘILÍŠ RYCHLÝ POSUV  
 PŘILÍŠ RÝCHLÝ POSUV  
 PREHITRO NAPREDOVANJE  
 PREBRZO NAPREDOVANJE  
 PER GREĪTAS JUDĒJIMAS  
 LIIGA KIIRE EDASIMINEK  
 KUSTŪBA UZ PRIEKŠU IR PĀRĀK ĀTRA  
 ПРЕКАЛЕНО БЪЗО ПРЕДВИЖВАНЕ  
 НА ЕЛЕКТРОДА



ARC TOO LONG  
 ARCO TROPPO LUNGO  
 ARC TROP LONG  
 ZU LANGER BOGEN  
 LICHTBOOG TE LANG  
 ARCO DEMASIADO LARGO  
 ARCO MUITO LONGO  
 LYSBUEN ER FOR LANG  
 VALOKAARI LIIAN PITKÄ  
 FOR LANG BUE  
 BÅGEN ÅR FOR LANG  
 ПОЛЪТ МАКРЪТ ТЪЗО  
 Слишком длинная дуга  
 AZ IV TÚLSÁGOSAN HOSSZU  
 ARC PREA LUNG  
 ŁUK ZBYT DŁUGI  
 PŘILÍŠ DLOUHÝ OBLOUK  
 PŘILÍŠ DLHÝ OBLUK  
 PREDOLG OBLOK  
 PREDUGI ŁUK  
 PER ILGAS LANKAS  
 LIIGA PIKĀ KAAR  
 LOKS IR PĀRĀK GARŠ  
 ПРЕКАЛЕНО ДЪЛГА ДЪГА



CURRENT TOO HIGH  
 CORRENTE TROPPO ALTA  
 COURANT TROP ELEVE  
 ZU VIEL STROM  
 SPANNING TE HOOG  
 CORRIENTE DEMASIADO ALTA  
 CORRENTE MUITO ALTA  
 FOR STOR STRØMSTYRKE  
 VIRTÄ LIIAN VOIMAKAS  
 FOR HÖY STRØM  
 FÖR MYCKET STRØM  
 ПОЛЪТ ГЪНЪЛО РЕТМА  
 Слишком большой ток сварки  
 AZ ÁRAM ÉRTEKE TÚLSÁGOSAN MAGAS  
 CURENT CU INTENSITATE PREA RIDICATĂ  
 Prąd ZBYT WYSOKI  
 PŘILÍŠ VYSOKÝ PROUD  
 PŘILÍŠ VYSOKÝ PRŮD  
 PREMOČAN ELEKTRIČNI TOK  
 PREJAKA STRUJA  
 PER STIPRI SROVĒ  
 LIIGA TUGEV VOOL  
 STRĀVA IR PĀRĀK STIPRA  
 МНОГО ВИСОК ТОК