

BRIMA

Welding International

ИНВЕРТОРНЫЕ СВАРОЧНЫЕ ПОЛУАВТОМАТЫ

MIG350/MIG500/MIG500-1 MIG 630

Паспорт и руководство по эксплуатации

ИНВЕРТОРНЫЕ СВАРОЧНЫЕ ПОЛУАВТОМАТЫ MIG350/MIG500/MIG500-1/MIG630



Отличительные особенности:

1. Улучшенная инверторная технология IGBT:
2. Высокая частота 20 кГц позволяет снизить размеры и вес аппаратов к минимуму
3. Энергосберегающий эффект снижает потери металла
4. Низкий уровень шума
5. Цепь обратного контроля обеспечивает постоянное сварочное напряжение в широком диапазоне напряжения сети.
6. Возможность регулировки сварочного напряжения в точном соответствии с силой сварочного тока, прекрасные сварочные характеристики.
7. Высокая эффективность, стабильная дуга, небольшое количество брызг, отличное качество сварочного шва.
8. Функция автоматической поддержки/остановки дуги.
9. Функция продувки газом после окончания сварки, высокое напряжение холостого хода, возможность медленной подачи проволоки для легкого зажигания дуги.
10. Возможны MIG/MAG сварка
11. Возможность использования сварочной проволоки с диаметром 0.8-1.6 мм.

Содержание

Предупреждение	3
Общая характеристика	5
Блок-схема	6
Технические параметры	7
Структура панели	8
Установка/Управление	16
Меры предосторожности	22
Техническое обслуживание	23
Методы устранения неисправностей	24
Справочные таблицы	26

Соответствие качеству

Оборудование предназначено для промышленного и профессионального использования в соответствии с Национальным Стандартом Безопасности GB 15579.1

Серия сварочных полуавтоматов
MIG 350, MIG 500, MIG 500-1, MIG 630

Пожалуйста, прочтите внимательно данную инструкцию перед установкой и запуском оборудования.



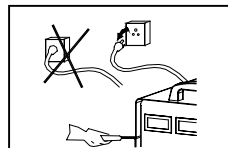
В связи с постоянной модернизацией оборудования аппараты могут отличаться от образцов, указанных в паспорте и руководстве по эксплуатации.

Инструкция выпущена 1 сентября 2007 года

ПРЕДУПРЕЖДЕНИЕ И МЕРЫ БЕЗОПАСНОСТИ

Сварочные работы и резка могут быть опасны для самого сварщика, а также людей, находящихся рядом с зоной сварки, если оборудование неправильно используется. Поэтому данный вид работ должен строго соответствовать технике безопасности. Обязательно прочтите эту инструкцию перед началом работы.

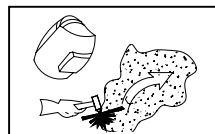
Не переключайте функции аппарата во время его работы. Кнопка «безопасного выключения» необходима для того, чтобы не возникала утечка электричества. Все сварочные материалы должны быть качественными. Сварщики должны быть квалифицированными.



Удар током может быть смертельным. Соедините кабель заземления согласно стандартным правилам. Избегайте контакта со всеми работающими частями сварочного механизма: с электродами и проволокой голыми руками. Для сварщика необходимо надевать сухие перчатки во время работы. Сварщик должен держать обрабатываемую деталь на расстоянии от себя.

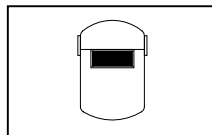


Дым и газ вырабатываемые при сварке/резке вредны для здоровья. •Не вдыхайте дым и сварочный газ. •Место работы должно хорошо проветриваться.



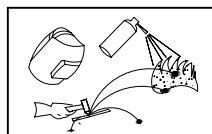
Свет при дуговой сварке вреден для глаз человека.

При сварочных работах необходимо носить светозащитные очки или защитные щитки и сварочные перчатки. Должны быть приняты меры по защите людей, находящихся в (или) рядом с зоной работы.



Огнеопасность:

- Сварочные брызги могут вызвать пожар, поэтому необходимо удалить легковоспламеняющиеся материалы от рабочего места.
- Необходимо иметь огнетушитель и человека, который сможет правильно его использовать.



Шум: возможный вред человеку.

- Из-за шума, возникающего при сварке в некоторых случаях необходимы вспомогательные средства (для защиты слуха).



Неисправности аппаратов:

- Прочитайте инструкцию.
- Свяжитесь с вашим поставщиком для дальнейших действий.

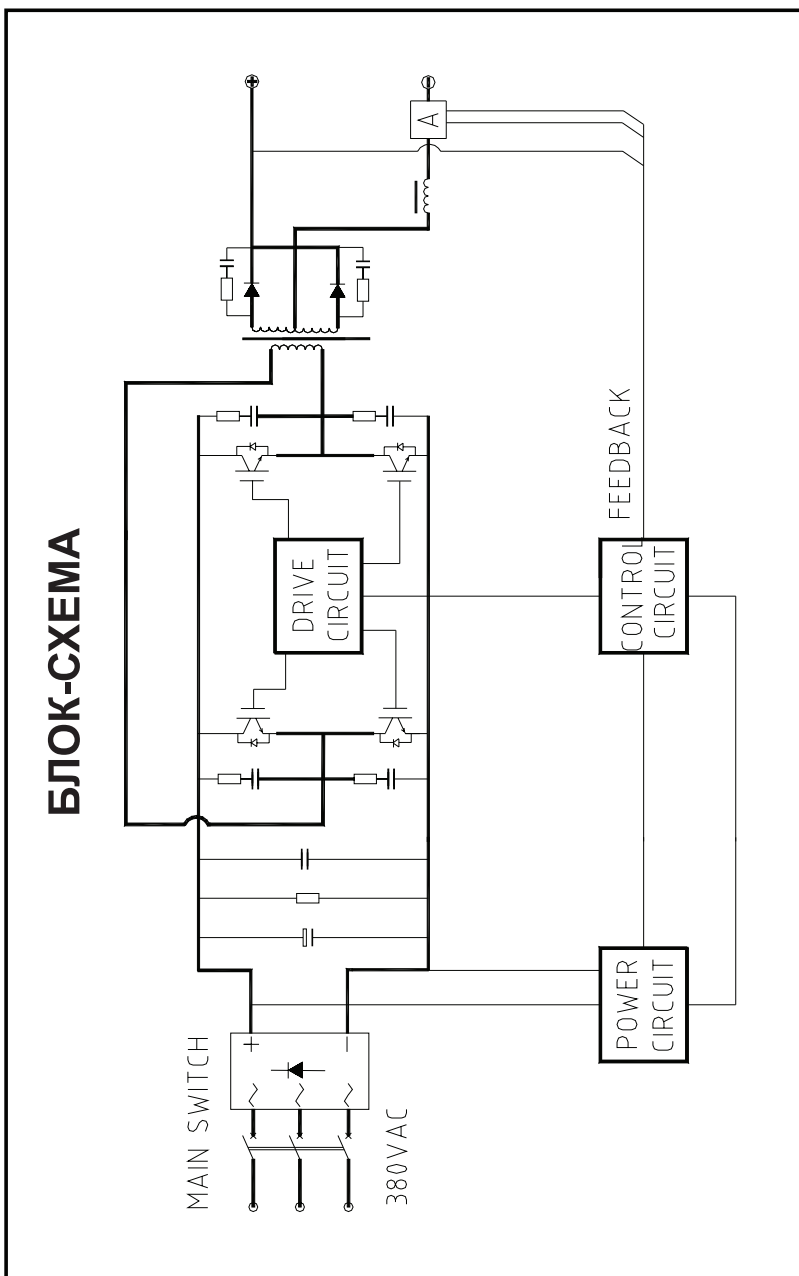
ОБЩАЯ ХАРАКТЕРИСТИКА

Улучшенная инверторная технология IGBT:

- высокая частота 20 кГц позволяет снизить размеры и вес аппаратов к минимуму
- энергосберегающий эффект снижает потери металла
- низкий уровень шума
- цепь обратного контроля обеспечивает постоянное сварочное напряжение в широком диапазоне напряжения сети.
- возможность регулировки сварочного напряжения в точном соответствии с силой сварочного тока, прекрасные сварочные характеристики.
- высокая эффективность, стабильная дуга, небольшое количество брызг, отличное качество сварочного шва.
- функция автоматической поддержки/остановки дуги.
- функция продувки газом после окончания сварки, высокое напряжение холостого хода, возможность медленной подачи проволоки для легкого зажигания дуги.
- возможны MIG/MAG сварка
- возможность использования сварочной проволоки с диаметром 0.8-1.6 мм.

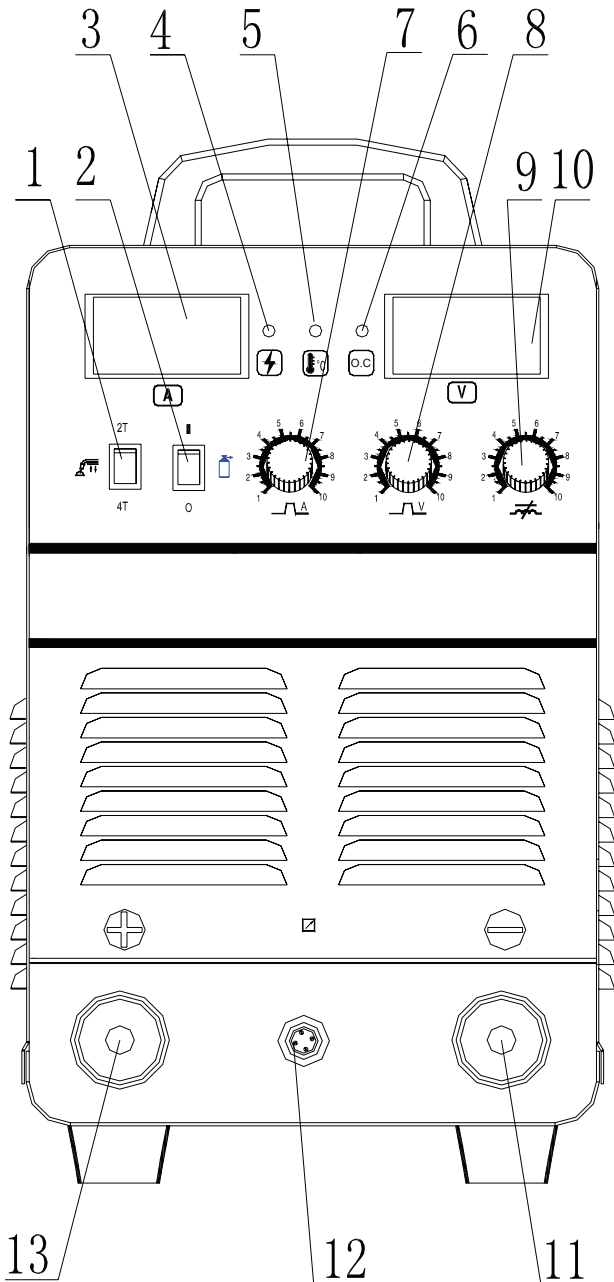
В дополнение к вышеперечисленным характеристикам, сварочный инвертор MIG 500-1 обладает следующими преимуществами:

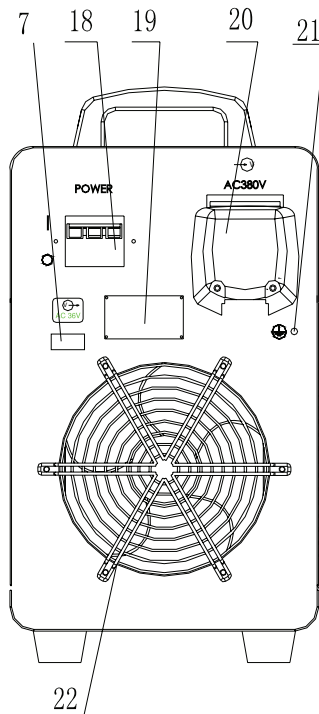
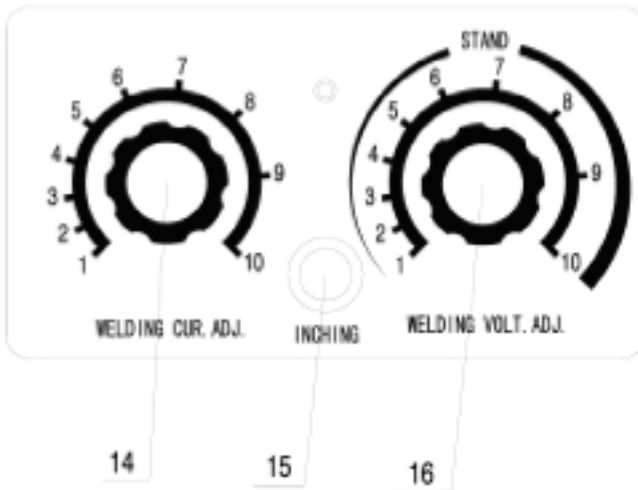
- возможность устанавливать параметры сварки.
- цифровой дисплей с индикаторами позволяет следить за состоянием аппарата, сварочным током и напряжением.
- возможны CO₂ /MIG/MAG/FLUX сварка



ТЕХНИЧЕСКИЕ ПАРАМЕТРЫ

Параметр	MIG 350	MIG500	MIG 500-1	MIG 630
Входное напряжение (В)	3х фазный ток АС 380 ±10% 50/60Hz			
Ток сети (А)	21	37	37	56
Номинальная потребляемая мощность (КВА)	14	24,6	24	35
Рекомендуемая величина предохранителя (А)	40	60	60	70
Диапазон регулировки сварочного тока (А)	50-350	60-500	60-500	50-630
Диапазон регулировки сварочного напряжения (В)	15-36	15-44	16-39	15-48
Напряжение холостого хода (В)	60	73	73	70
Диапазон регулировки скорости подачи сварочной проволоки (м/мин)	1,5-16	1,5-16	1,5-18	1,5-16
Диаметр сварочной проволоки (мм)	0,8/1,0/1,2	1,0/1,2/1,6	1,0/1,2/1,6	1,0/1,2/1,6
Период нагрузки (%)	60			
Производительность (%)	85			
Фактор мощности	0,93			
Класс защиты	IP23			
Класс изоляции	F			
Размер (мм)	570x285x470	610x335x640	640x330x620	610x335x640
Вес (кг)	32	57	61,5	64
Вес подающего механизма WF23-A (кг)	-	26	26	26





Структура панели

Передняя панель

1. Переключатель режима 2Т/4Т
2. Переключатель проверки газа
3. Амперметр
4. Индикатор сети
5. Индикатор перегрева
6. Индикатор перегрузки
7. Регулировка тока
8. Регулятор напряжения
9. Регулятор индуктивности
10. Вольтметр
11. Силовой разъем «-»
12. Разъем для подающего механизма
13. Силовой разъем «+»

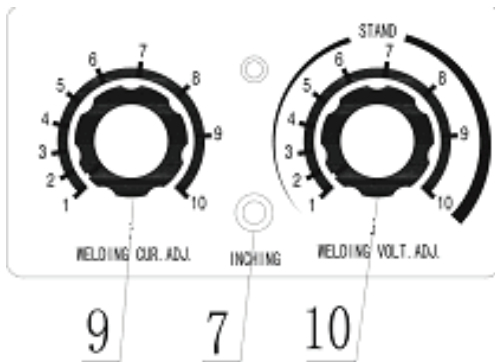
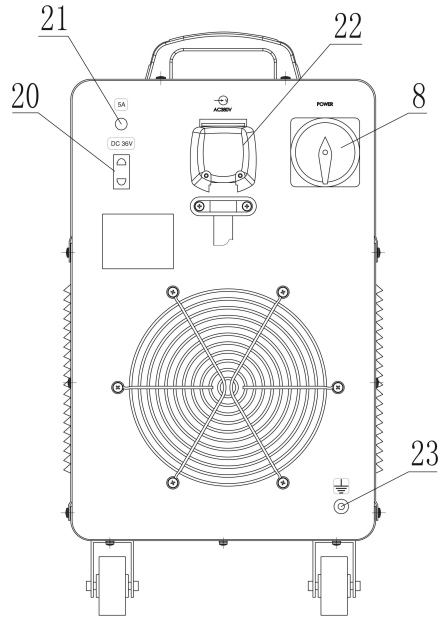
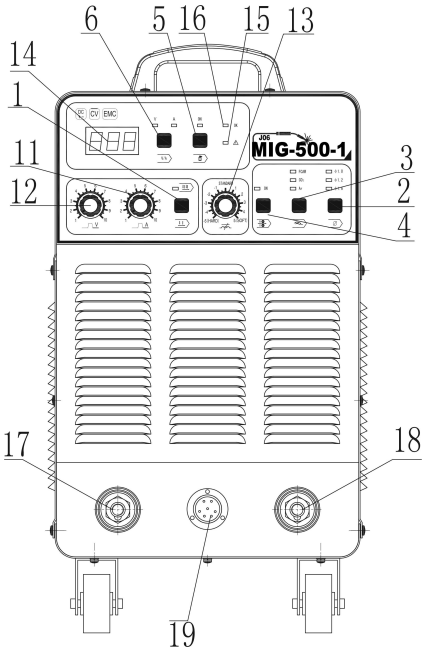
Панель управления подающего механизма

14. Регулятор сварочного тока
15. Подача проволоки
16. Регулятор сварочного напряжения

Задняя панель

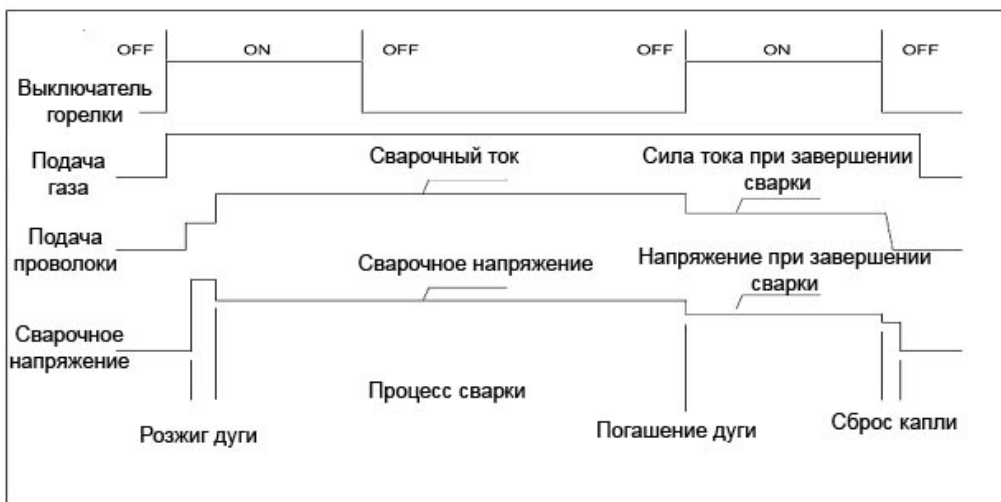
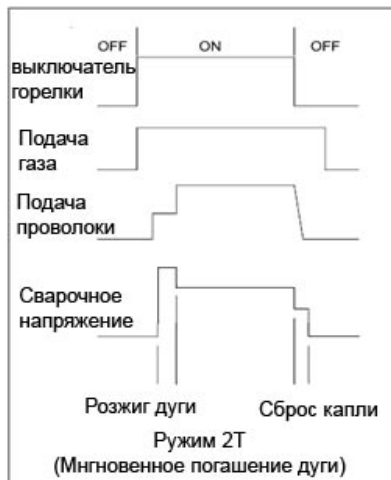
17. Разъем подключения подогревателя газа
18. Выключатель автоматический
19. Таблица технических характеристик
20. Коробка подключения сетевого кабеля
21. Клемма заземления
22. Вентилятор охлаждения

Структура панели MIG 500-1



Переключательная функция

1. Переключатель режима 2Т/4Т
2. Выбор диаметра проволоки
3. Выбор режима сварки
4. Выбор режима тока и напряжения (автоматический или ручной)
5. Переключатель проверки газа
6. Вольтметр
7. Система подачи проволоки
8. Выключатель



Рукоятки настройки

9. Регулятор сварочного тока
10. Регулятор напряжения
11. Регулятор сварочного тока при затухании/остановке дуги (режим 4Т)
12. Регулятор напряжения при затухании дуги (режим 4Т)
13. Регулятор индуктивности

Измерители и индикаторы

14. Показывает установленное напряжение, сварочное напряжение; указывает на неисправность оборудования. Также в течение некоторого времени после окончания сварки указаны детали режима сварки. В течение 10 минут после сварки дисплей продолжает гореть: на нем указаны выходное напряжение и сила тока последнего периода сварки. Параметры заварки кратера и затухания дуги на дисплее указаны не будут. Сварщик может установить параметры сварки и продолжить работу в течение 10 минут после окончания сварки.

Предупреждение:

Если процесс сварки длится менее 3 секунд, данные, указанные на дисплее, могут быть неточными.

15. Индикатор защиты. Индикатор защиты загорается в том случае, если система подачи энергии выходит из строя, что происходит при перенапряжении, коротком замыкании, замыкании между тремя фазами. Индикатор также загорается, при повышении температуры внутри аппарата.

16. Индикатор мощности загорается, когда работает цепь управления.

Выходные разъемы

17. Положительный разъем: соединяет сварочный кабель с системой подачи проволоки.

18. Отрицательный разъем: соединяет кабель с обрабатываемым изделием.

19. Розетка, соединяющая управляющий кабель с системой подачи проволоки.

20. Розетка питания подогревателя газа (36 В)

21. Предохранитель подогревателя газа (5 А)

22. Клемма заземления

Внутренняя регулировка

1. Регулировка времени предварительной подачи газа.

В зависимости от режима сварки время предварительной подачи газа устанавливается автоматически. В одном режиме существуют два варианта установки времени подачи газа: короткий период и более длительный.

Согласно схеме, приведенной ниже, когда переключатель SW2 замкнут, предварительная подача газа произойдет без задержки. Если переключатель

SW2 разомкнут, подача газа произойдет через более длительный промежуток времени.

2. Регулировка времени подачи газа после сварки.

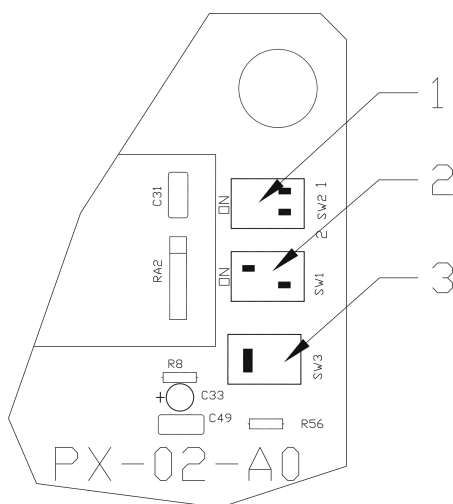
В одном режиме сварке существуют два варианта установки времени подачи газа после сварки.

Когда переключатель SW2 замкнут, подача газа после сварки произойдет сразу. Если переключатель

разомкнут, подача газа произойдет с задержкой.

3. Регулировка скорости подачи проволоки. Данное оборудование поддерживает две скорости подачи проволоки – высокая и низкая. Если переключатель SW4 замкнут, скорость подачи проволоки – 1 м/мин. Если переключатель разомкнут, скорость подачи проволоки составляет примерно 1,5 м/мин.

4. Режим сброса остающейся на конце электродной проволоки капли. Напряжение при сбросе остающейся на проволоке капли при окончании сварки может быть отрегулировано с помощью потенциометра VR1 на плате PX-02. При повороте потенциометра по часовой стрелке напряжение увеличивается.



Предупреждение:

Если напряжение слишком высокое, капля расплавленного металла увеличится, что повлияет на качество сварки.

5. Регулятор времени сброса остающейся на проволке капли. Период времени, через который сбрасывается капля расплавленного металла, также устанавливается с помощью потенциометра: при повороте потенциометра по часовой стрелке сброс капли произойдет с задержкой.

Предупреждение:

В случае если происходит прилипание электрода, период времени, через который сбрасывается капля с дуги, должен быть больше.

6. Переключатель SW1 на плате PX-02 внесен в спецификацию оборудования и устанавливается изготовителем. Не рекомендуется регулировать его самостоятельно после выпуска оборудования, т.к. это может повлиять на качество сварки.

7. Переключатель SW3 на плате определяет вид системы подачи проволоки. Не рекомендуется регулировать его самостоятельно после выпуска оборудования, т.к. это может повлиять на качество сварки.

В базовый вариант комплектации входят: аппарат MIG, подающий механизм, клемма заземления, горелка, кабель сварочный.

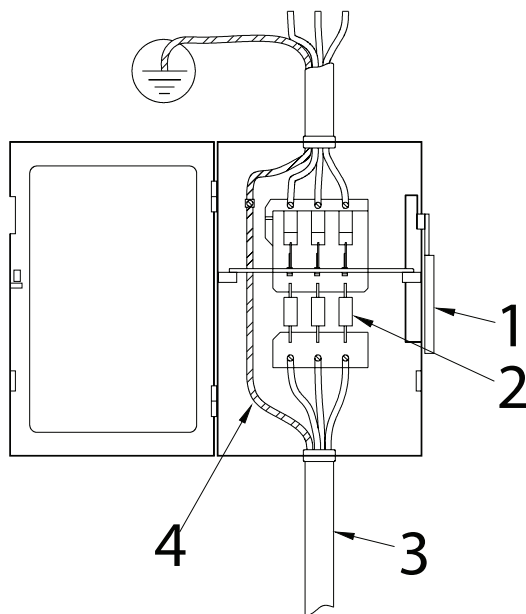
По требованию заказчика комплектация может быть изменена.

Установка и управление

Внимание:

Проводите установку аппарата строго следуя данной инструкции.

- установку аппарата следует осуществлять предварительно выключив его из сети.
- Избегайте использование данного оборудования во время дождя.



Подключение распределительной коробки:

1. Выключатель распределительной коробки.
2. Предохранитель 40 А или больше
3. Кабель сварочного аппарата
4. Желто-зеленая клемма заземления

Перед подключением обязательно убедитесь в том, что основное питание аппарата отключено!

- Попросите специалиста подключить аппарат.
- Не подключайте 2 сварочных аппарата к одной распределительной коробке.
- Не обязательно заземлять кабель 4, если заземлен аппарат.

Установка

1. Подключите трехфазный переменный ток 50Гц/60Гц к коробке 380В на задней панели с помощью кабеля необходимого сечения через предохранитель в 40А или более. При подключении кабеля, необходимо заземлить аппарат с помощью кабеля с сечением 4мм² или больше.

2. Заземлите аппарат на болт заземления на корпусе аппарата.

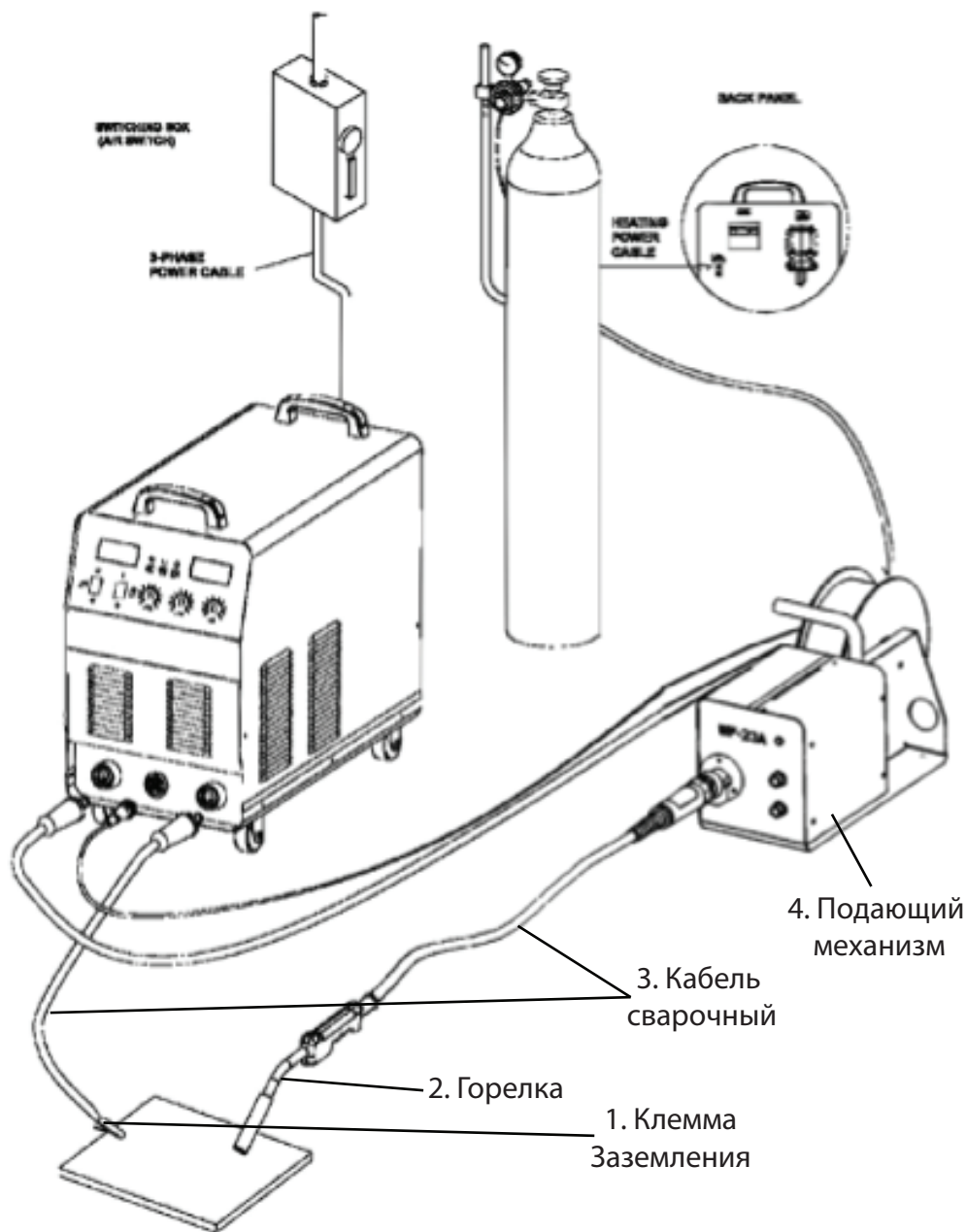
3. Подключите сварочный кабель подающего механизма в гнездо «+» в нижней части передней панели аппарата и закрутите по часовой стрелке.

4. Подключите кабель клеммы заземления в гнездо – в нижней части передней панели и закрутите по часовой стрелке.

5. Подключите сварочную горелку и вставьте катушку со сварочной проволокой в подающий механизм.

Затем подключите кабель управления подающего механизма в разъем в нижней части передней панели и протяните сварочную проволоку через горелку, нажимая на кнопку подачи проволоки.

6. Соедините газовый рукав подающего механизма с регулятором газа на газовом баллоне.



Управление

1. После установки аппарата подключите шланг подачи газа к штуцеру на задней панели аппарата, затем откройте газовый баллон, и включите кнопку подачи газа, появится газ из горелки. Затем задайте значение необходимого расхода газа на регуляторе.

2. С помощью ручки регулировки значения индуктивности выберите мягкий или жесткий режим дуги. Поворачивая ручку против часовой стрелки до конца, индуктивность будет уменьшаться, и дуга будет жесткой. При повороте ручки по часовой стрелке, индуктивность будет увеличиваться, что гарантирует меньше сварочных брызг и мягкую дугу. В общем случае жесткая дуга должна быть при слабом токе, и мягкая дуга при сильном токе.

3. Задайте необходимые значения сварочного тока и напряжения на механизме подачи проволоки

4. Выберите 2-тактный или 4-тактный режим: в 2-тактном режиме дуга возбуждается при нажатии кнопки включения горелки, и при ее отпуске дуга потухает. В 4-тактном режиме при отпуске кнопки включения горелки после возбуждения дуги аппарат продолжит работать. В это время можно отрегулировать величины сварочного тока и напряжения. При повторном нажатии кнопки включения горелки, аппарат перейдет в стадию затухания дуги, при этом также можно задать значения тока и напряжения затухания дуги на передней панели аппарата. Время на затухание дуги зависит от времени нажатия кнопки на горелке.

5. Подача газа прекратится через секунду после затухания дуги.

Индикация функций защиты на передней панели

Перегрузка - В случае появления этого сигнала во время сварочного процесса необходимо выключить и снова включить аппарат. Если после этого сигнал сохраняется, следует выключить аппарат и связаться со службой технической поддержки.

Перегрев - В случае появления этого сигнала, аппарат прекратит работу. Не следует отключать аппарат из сети. Просто нужно подождать, когда сигнал исчезнет, и сварку можно продолжать

Параметры режимов сварки.

Выбор сварочного тока.

Чтобы диаметр проволоки соответствовал сварочному току, необходимо задавать сварочный ток согласно таблице ниже. Также при этом следует учитывать материал, из которого изготовлена обрабатываемая деталь. (См.справочную таблицу)

Диаметр проволоки, мм	Диапазон сварочного тока, А	Оптимальный сварочный ток, А
0.8	50-120	70-100
1.0	70-180	80-120
1.2	80-350	100-200
1.6	140-500	140-350

Регулировка скорости сварки.

Скорость сварки определяет качество сварочного шва и производительность. В случае повышения скорости сварки, снижается уровень защиты сварочного шва и его охлаждение осуществляется быстрее. Как следствие, снижается качество сварочного шва. При низкой скорости сварки можно повредить обрабатываемую деталь и качество шва будет низким. На практике, скорость сварки не должна превышать 50 см/мин.

Длина проволоки, выходящей из сопла

Слишком большая длина приведет к чрезмерным брызгам при сварке. Длина должна составлять примерно 10 диаметров используемой сварочной проволоки.

Регулировка объема используемого газа.

Прежде всего, нужно учитывать эффективность защиты. Кроме того, сварка во внутренний угол имеет более высокую степень защиты, чем сварка с внешней стороны угла.

Регулировка объема защитного газа			
Режим сварки MAG	Тонкая проволока, CO2 сварка	Толстая проволока, CO2 сварка	Толстая проволока, ток большой силы, CO2 сварка
CO2(л/мин)	5-15	15-25	25-50

Прокаливание электрода.

Предварительное прокаливание электрода повысит устойчивость жидкой сварочной ванны, ускорит процесс плавления проволоки и, как следствие, повысит производительность. Следует учитывать, что слишком долгое прокаливание может привести к поломке проволоки, повышенному разбрызгиванию и нестабильному процессу сварки в целом. Время прокаливания электрода должно быть в 10 раз больше его диаметра.

Меры предосторожности

Место работы

- Обеспечьте расположение сварочного оборудования вдали от коррозионных и горючих газов и материалов и при максимальной влажности - 80%.
- Избегайте работы на открытом воздухе, если только зона работы не укрыта от солнечных лучей, дождя и снега и т.д. Температура окружающей среды должна быть в пределах от -10°C до +40°C.
- Минимальное расстояние между сварочным аппаратом и стеной – 30см.
- Эксплуатация оборудования разрешена только при работающей вентиляции.

Меры предосторожности

- Вентиляторы обеспечивают снижение температуры внутри корпуса при сварке. Обеспечьте вентиляцию оборудования. Минимальное расстояние между оборудованием и другими объектами рядом с местом работы должно составлять 30 см. Вентиляция позволяет нормально работать оборудованию в течение всего срока службы.
- Сварочные работы запрещены при перегреве оборудования. При перегреве оборудования происходит аварийное отключение аппарата. В этом случае необходимо для возобновления его работы дать встроенному вентилятору понизить темпера-

туру внутри оборудования.

- Запрещается эксплуатация при повышенном напряжении. В таблице «Основные параметры» вы найдёте разрешённое напряжение питающей сети. Данное оборудование снабжено автоматической системой поддержания напряжения сети в установленных пределах. В случае если напряжение превысит допустимые пределы, детали сварочного аппарата могут выйти из строя.
- Для обеспечения электробезопасности заземлите корпус оборудования. Для обеспечения работы сварочной цепи необходимо подключение сварочного зажима заземления к свариваемому изделию.
- Строго запрещается подключать сварочный зажим заземления во время работы оборудования. Результатом может быть поражение электрическим током.

ТЕХНИЧЕСКОЕ ОБСЛУЖИВАНИЕ

Пыльная, сырая, коррозионно-активная атмосфера приводит к поломке оборудования. Чтобы избежать возможных неисправностей вычищайте пыль регулярно сухим и чистым сжатым воздухом необходимого давления, но не реже чем один раз в три месяца по мере необходимости.

Обратите ваше внимание на то, что недостаточное техническое обслуживание может привести к отмене гарантийных обязательств. К этому может привести и попытка разобрать аппарат или разгерметизовать фабричные швы.

Методы устранения неполадок

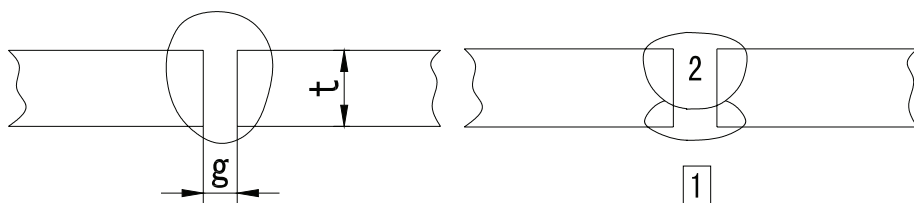
Признак неисправности	Причины
1. Включается сигнал защиты.	<p>1. Аппарат находится в состоянии защиты от перегрева:</p> <ul style="list-style-type: none">• Проверить показания сварочного тока и времени сварки.• Проверить исправность вентилятора. Если он не работает, необходимо убедиться в том, что напряжение в сети составляет 220 В. Если напряжение в норме - неисправен вентилятор, если нет - проверьте кабель питания.• Замените тепловое реле при его неисправности. <p>2. Аппарат находится в состоянии защиты от чрезмерного тока. Необходимо перезапустить аппарат, и если сигнал не исчезнет - связаться с сервисной службой.</p>
2. Не работает кнопка включения горелки и подачи газа. Индикаторы неработоспособности не включены.	<p>1. Проверьте индикаторы и цифровой прибор.</p> <p>2. Проверьте соединение горелки.</p> <p>3. Проверьте соединение подающего механизма.</p>
3. После нажатия кнопки подачи проволоки не появляется сварочный ток, и нет сигнала на индикаторах.	<p>1. Проверить соединение кабеля заземления.</p> <p>2. Проверить соединение кабеля подающего механизма.</p> <p>3. Возможно, повреждена горелка. Проверить.</p>

<p>4. При нажатии кнопки для подачи газ появляется сварочный ток, но нет подачи проволоки.</p>	<ol style="list-style-type: none"> 1. Проверить контрольный кабель подающего механизма. 2. Проверить проходимость подающего механизма. 3. Проверить контрольную плату аппарата. 4. Проверить исправность подающего механизма.
<p>5. После нажатия кнопки на горелке можно осуществлять процесс сварки, но сварочный ток слишком сильный, сварочное напряжение не регулируется, а напряжение холостого хода слишком высокое.</p>	<ol style="list-style-type: none"> 1. Проверить управляющий кабель подающего механизма. 2. Проверить контрольную плату аппарата.
<p>6. Нестабильный сварочный ток.</p>	<ol style="list-style-type: none"> 1. Проверьте кнопку подающего механизма. 2. Проверьте соответствие сварочной проволоки и колеса в подающем механизме. 3. Возможно, поврежден мундштук сварочной горелки. Заменить. 4. Проверьте канал подачи проволоки. Менять каждые 15 дней. 5. Проверьте качество сварочной проволоки
<p>7. Недостаточная защита сварочного шва.</p>	<ol style="list-style-type: none"> 1. При окончании работы, не убирайте сразу горелку и не останавливайте продувку защитным газом. 2. Увеличьте время продувки газом сварочного шва.
<p>8. Слишком большой кратер после сварки</p>	<ol style="list-style-type: none"> 1. Выберите 4-тактовый режим и остановите дугу при слабом токе. 2. Измените режим сварки.
<p>9. Регулятор газа не нагревается.</p>	<ol style="list-style-type: none"> 1. Проверьте штекер подогревателя аппарата. 2. Проверить исправность подогревателя

Справочные таблицы

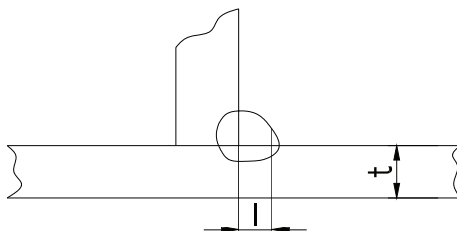
Процесс сварки и качество сварочного шва зависит от установок сварочного тока и напряжения. В целом они определяются диаметром проволоки и толщины металла.

Параметры для сварки в стыке



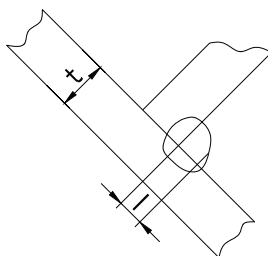
Толщина детали t(мм)	Зазор g(мм)	Проволока ø(мм)	Сварочный ток (А)	Сварочное напряжение (В)	Скорость сварки (см/мин)	Расход газа (л/мин)
1.2	0	1.0	70~80	17~18	45~55	10
1.6	0	1.0	80~100	18~19	45~55	10~15
2.0	0~0.5	1.0	100~110	19~20	40~55	10~15
2.3	0.5~1.0	1.0 или 1.2	110~130	19~20	50~55	10~15
3.2	1.0~1.2	1.0 или 1.2	130~150	19~21	40~50	10~15
4.5	1.2~1.5	1.2	150~170	21~23	40~50	10~15

Параметры для сварки углового шва в нижнем положении



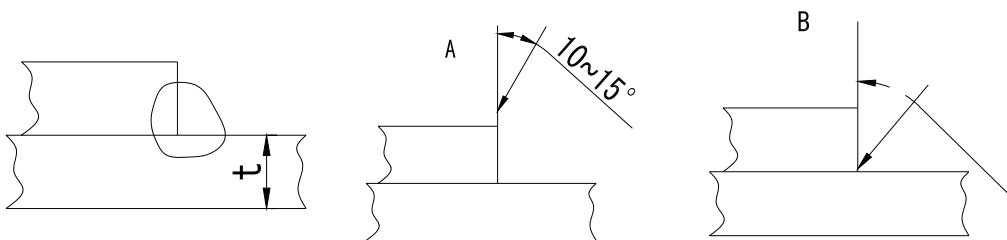
Толщина детали t (мм)	Размер шва (мм)	Проволока \varnothing (мм)	Сварочный ток (А)	Сварочное напряжение (В)	Скорость сварки (см/мин)	Расход газа (л/мин)
1.2	2.5~3.0	1.0	70~100	18~19	50~60	10~15
1.6	2.5~3.0	1.0 ~ 1.2	90~120	18~20	50~60	10~15
2.0	3.0~3.5	1.0 ~ 1.2	100~130	19~20	50~60	10~20
2.3	2.5~3.0	1.0 ~ 1.2	120~140	19~21	50~60	10~20
3.2	3.0~4.0	1.0 ~ 1.2	130~170	19~21	45~55	10~20
4.5	4.0~4.5	1.2	190~230	22~24	45~55	10~20

Параметры для сварки углового шва в вертикальном положении



Толщина детали t (мм)	Размер шва (мм)	Проволока \varnothing (мм)	Сварочный ток (А)	Сварочное напряжение (В)	Скорость сварки (см/мин)	Расход газа (л/мин)
1.2	2.5~3.0	1.0	70~100	18~19	50~60	10~15
1.6	2.5~3.0	1.0 ~ 1.2	90~120	18~20	50~60	10~15
2.0	3.0~3.5	1.0 ~ 1.2	100~130	19~20	50~60	10~20
2.3	3.0~3.5	1.0 ~ 1.2	120~140	19~21	50~60	10~20
3.2	3.0~4.0	1.0 ~ 1.2	130~170	22~22	45~55	10~20
4.5	4.0~4.5	1.2	200~250	23~26	45~55	10~20

Параметры для сварки внахлест



Толщина детали, мм	Позиция при сварке	Проволока \varnothing (мм)	Сварочный ток (А)	Сварочное напряжение (В)	Скорость сварки (см/мин)	Расход газа (л/мин)
1.2	A	1.0	80~100	18~19	45~55	10~15
1.6	A	1.0 ~ 1.2	100~120	18~20	45~55	10~15
2.0	A или B	1.0 ~ 1.2	100~130	18~20	45~55	15~20
2.3	B	1.0 ~ 1.2	120~140	19~21	45~50	15~20
3.2	B	1.0 ~ 1.2	130~160	19~22	45~50	15~20
4.5	B	1.2	150~200	21~24	40~45	15~20

Параметры для сварки металла с использованием смеси газа (MAG) материал: низкоуглеродистая сталь, газ: Ar+CO₂ (10-15л/мин)

Тип соединения I тип					
Толщина детали t (мм)	Проволока \varnothing (мм)	Газ g(мм)	Условия для сварки		
			Ток (А)	Напряжение (В)	Скорость сварки (см/мин)
1.0	1.0	0	50-55	13-15	40-55
1.2	1.0	0	60-70	14-16	30-50
1.6	1.0	0	100-110	16-17	40-60
2.3	1.0 или 1.2	0 -1.0	110-120	17-18	30-40
3.2	1.0 или 1.2	1.0-1.5	120-140	17-19	25-30
4.0	1.2	1.5-2.0	150-170	18-21	25-40