

BRIMA
Welding International

**Установки аргоно-дуговой
сварки универсальные
инверторные**

**TIG 315P-1 AC/DC
TIG 500P AC/DC**

**Паспорт и руководство
по эксплуатации**

Продавец: _____

Адрес : _____

Телефон : _____

Внимание!

Безопасная эксплуатация данного сварочного аппарата возможна только при стабильном напряжении питающей сети с использованием системы защиты.

Эксплуатация сварочного аппарата, включенного через систему защиты свыше 35 ампер, в сеть имеющую колебания напряжения выше 240 В и ниже 180 В, приведет к выходу его из строя и утрате гарантийных обязательств.

Содержание

Предупреждение и меры безопасности	2
Общая характеристика	4
Технические характеристики	6
Установка/управление	9
Меры предосторожности	19
Устранение неполадок	21

Соответствие качеству

Установки аргоно-дуговой сварки универсальные, инверторные предназначены для промышленного и профессионального использования

Соответствуют:

EMC Directives: 73/23/ЕЕС и 89/336/ЕЕС
Европейскому стандарту: EN/IEC60974/IEC 974-1

Аппараты: TIG160/200/250/315 ACDC
TIG200P/250P/315P/500P ACDC



Пожалуйста, прочтите внимательно данную инструкцию перед установкой и запуском оборудования.

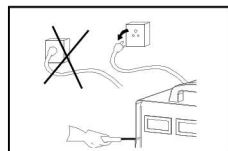
В связи с постоянной модернизацией оборудования аппараты могут отличаться от образцов, указанных в паспорте и руководстве по эксплуатации.

Инструкция выпущена 1 сентября 2005 года

ПРЕДУПРЕЖДЕНИЕ

Сварочные работы и резка могут быть опасны для самого сварщика, а также людей, находящихся рядом с зоной сварки, если оборудование неправильно используется. Поэтому данный вид работ должен строго соответствовать технической безопасности. Обязательно прочтите эту инструкцию перед началом работы.

- Не переключайте функции аппарата во время его работы.
- Кнопка безопасного выключения необходима для того, чтобы не возникла утечка электричества.
- Все сварочные материалы (электроды) должны быть качественными
- Сварщики должны быть квалифицированными.



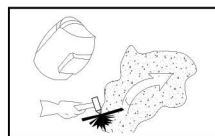
Удар током может быть смертельным

- Соедините кабель заземления согласно стандартным правилам.
- Избегайте контакта со всеми работающими частями сварочного механизма с электродами и проволокой голыми руками. Для сварщика необходимо надевать сухие перчатки во время работы.
- Сварщик должен держать обрабатываемую деталь на расстоянии от себя.



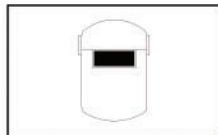
Дым и газ вырабатываемые при сварке/резке вредны для здоровья.

- Не вдыхайте дым и сварочный газ.
- Место работы должно хорошо проветриваться.



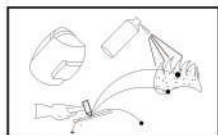
Свет при дуговой сварке вреден для глаз человека.

- При сварочных работах необходимо носить светозащитные очки и сварочные перчатки.
- Должны быть приняты меры по защите людей, находящихся в или рядом с зоной работы.



Огнеопасность

- Сварочные брызги могут вызвать пожар, поэтому необходимо удалить легковоспламеняющиеся материалы от рабочего места.
- Необходимо иметь огнетушитель и человека, который сможет правильно его использовать.



Шум: возможный вред человеку.

- Из-за шума, возникающего при сварке в некоторых случаях необходимы вспомогательные средства (для защиты слуха).



Неисправности аппаратов:

- Прочитайте инструкцию.
- Свяжитесь с вашим поставщиком для дальнейших действий.

КОМПЛЕКТНОСТЬ

(схема комплектации на стр. 16)

Оборудование имеет комплектацию:

основную: -аппарат

- аргоно-дуговая горелка(в комплекте)
- клемма заземления(с кабелем)
- вставка(для кабеля электрододержателя)
- кабель(сетевой)
- паспорт
- картонная упаковка

полную: -регулятор газовый -педаль управления
-платы РСВ(по заявке) -блок охлаждения
-ротаметр

Дополнительно комплектуется (по заявке) любыми

запчастями и вспомогательными принадлежностями

ОБЩАЯ ХАРАКТЕРИСТИКА

**На аппараты TIG200P AC/DC, TIG250P AC/DC,
TIG315P AC/DC, TIG315P AC/DC, TIG 160 AC/DC,
TIG200 AC/DC, TIG250 AC/DC, TIG315 AC/DC.**

Серия новых аппаратов TIG AC/DC предназначена для аргонодуговой сварки нержавеющей, легированной, углеродистой стали и других цветных металлов в режиме постоянного тока, а в режиме переменного тока - для сварки алюминия и его сплавов.

При аргонодуговой сварке дуга горит между свариваемым изделием и неплавящимся (вольфрамовым) электродом, который необходим только для возбуждения и поддержания дуги. Температура катодного пятна столба дуги (температура на кончике электрода) достигает 2000°C; Температура плавления вольфрама -3400°C, что приблизительно в 2 раза больше, чем у основной группы свариваемых материалов. Поэтому вольфрам, в отличие от других электродных материалов во время сварки не плавится и в формировании металла шва участия не принимает.

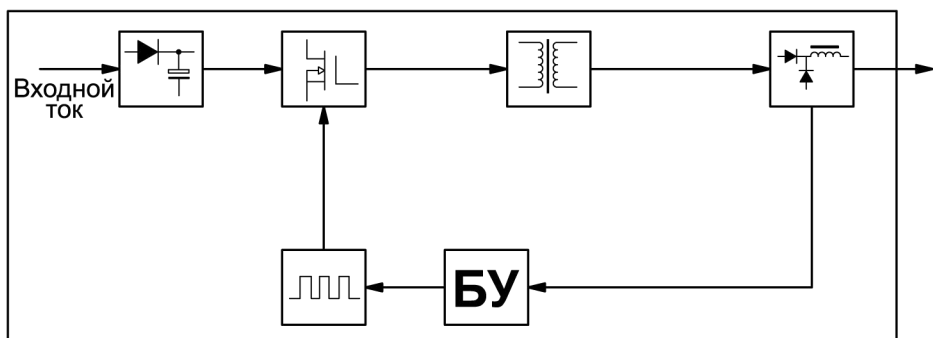
Разработка и использование в установках улучшенной инверторной технологии обеспечивает работу оборудования при частоте 100 КГц, это, в свою очередь, позволяет уменьшить объем и вес основных деталей (трансформаторов). Использование технологии PWM (Импульсная Модуляция Расстояния) обеспечивает стабильный сварочный ток и более точную регулировку тока.

Серия аппаратов TIG AC/DC P обладает, благодаря эксклюзивной высокочастотной инверторной технологии, рядом преимуществ - легкость, компактность, высокая мощность, также данное оборудование более энергосберегающее по сравнению с традиционным сварочным оборудованием. Главной чертой аппаратов данной серии является использование

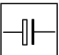
технологии двойного прямоугольного колебания.

На инверторы TIG AC/DC в комплекте прилагаются сварочная горелка, включая кабель, газовый рукав, соединитель, а также сопла и ручки. Для уточнения посмотрите в упаковочный лист. Возможна продажа дополнительных аксессуаров. Дополнительными аксессуарами являются ручные и ножные пульты дистанционного управления. Наличие ножного пульта управления позволяет удобно регулировать сварочный ток и повышает эффективность работы во время процесса сварки. Режим импульсной сварки доступен только при использовании ножного пульта управления.

Блок схема




 Предварительный выпрямитель


 Конденсаторный фильтр

 Модуль усиления сигнала

 Сварочный трансформатор

 Окончательный выпрямитель

 БУ Блок управления

 Генератор высокочастотных импульсов

ТЕХНИЧЕСКИЕ ХАРАКТЕРИСТИКИ

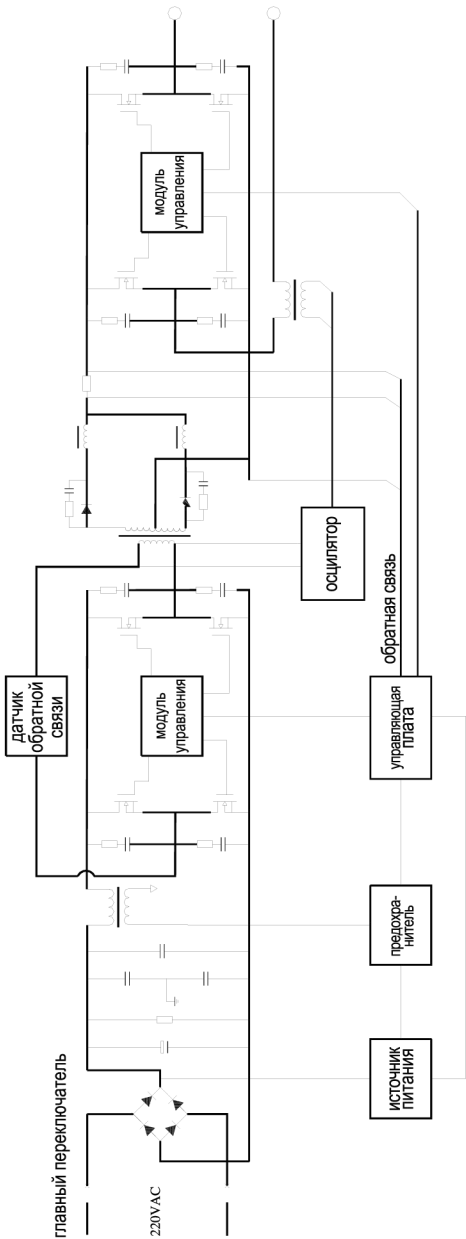
Подходит только для серии аппаратов TIG AC/DC, Функция импульса отсутствует

Марка	TIG160 AC/DC	TIG200 AC/DC	TIG250 AC/DC	TIG315 AC/DC
Напряжение питающей сети (В)	220±10%		380±10%	
Частота питающей сети (Гц)	50/60			
Потребляемый ток (А)	15	20	16	19
Потребляемая мощность (кВа)	3.3	4.5	6.3	8.9
Номинальный сварочный ток (А)	160	200	250	315
Диапазон регулирования сварочного тока (А)	10-160	20-200	20-250	20-315
Форсирование дуги (А)	---	0-100	0-100	0-100
Напряжение холостого хода (В)	45	56	54	45
Рабочее напряжение на дуге (В)	16.4	18	20	23
Время нарастания сварочного тока и продувки газа до сварки	0-2	0-2	0-2	0-2
Выходная частота переменного сварочного тока (Гц)	60	60	60	60
Баланс полупериодов переменного сварочного тока (%)	20-80	20-80	20-80	20-80
Время спада сварочного тока (сек.)	2-10	0-5	0-5	0-5
Время продувки газа после сварки (сек.)	2-10	2-10	2-10	2-10
Разъем для подключения ПДУ	есть	нет	есть	есть
Возбуждение дуги	Высокочастотное			
КПД (%)	85	85	85	85
Период нагрузки (%)	60	60	60	60
Коэффициент мощности (cosφ)	0.93	0.93	0.93	0.93
Класс изоляции	F	F	F	F
Класс защиты	IP23	IP23	IP23	IP23
Вес(кг)	29	32	46.5	49.5
Размер (мм)	480x240 x330	493x330 x320	560x365 x355	560x365 x355
Максимальная толщина свариваемой детали (мм)	8	10	12	15

Подходит только для серии аппаратов TIG-P ACDC, импульсная функция P.

Марка	TIG200P AC/DC	TIG250P AC/DC	TIG315P AC/DC	TIG 500P AC/DC
Напряжение питающей сети (В)	220±10%	380±10%		
Частота питающей сети (Гц)	50/60			
Потребляемый ток (А)	18	20	22.6	40
Потребляемая мощность (кВа)	4.5	6.3	8.9	12
Номинальная мощность (А)	200	250	315	500
Диапазон регулирования сварочного тока (А)	10-200	10-250	10-315	5-510
Форсирование дуги (%)	0-100			
Напряжение холостого хода (В)	56	42	45	66
Рабочее напряжение на дуге (В)	18	20	23	27
Время нарастания сварочного тока и продувки газа до сварки	0-2	0-2	0-2	0-15
Выходная частота переменного сварочного тока (Гц)	60			
Баланс полупериодов переменного тока (сек.)	20-80	20-80	20-80	20-80
Время спада сварочного тока (сек.)	0-10	0-10	0-10	0-10
Время продувки газа после сварки (сек.)	0-10	0-10	0-10	0-20
Разъем для подключения ПДУ	есть			
Возбуждение дуги	Высокочастотное HF			
КПД (%)	85			
Период нагрузки (%)	60			
Коэффициент мощности (cos)	0.93	0.93	0.93	0.85
Класс изоляции	F	F	F	F
Класс защиты	IP23	IP23	IP23	IP21S
Вес, не более (кг)	31	39	40	55
Размер (мм)	493x330 x320	560x365 x355	560x365 x355	730x460 x940
Максимальная толщина свариваемой детали (мм)	10	12	15	23

Принципиальная схема



TIG160/200 ACDC

УСТАНОВКА /УПРАВЛЕНИЕ

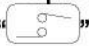
Начиная с пункта 2 , номер пункта соответствует номеру органа управления или индикации на рисунках.

1. Подсоединение входного кабеля к питающей сети.


У данного сварочного оборудования имеется входной кабель подключения к сети. Соедините кабель с сетью питания необходимого напряжения.

2.Подсоединение сварочного кабеля электрододержателя и аргонно-дуговой горелки.

2.1.Вставьте штекер сварочного кабеля электрододержателя в розетку 2а с обозначением «-» или:

2а. Вставьте три соединяющих элемента горелки в розетки, “-”, “GAS”, и  на панели, как показано на рисунке.

2b. Вставьте штекер обратного кабеля с клеммой заземления в розетку “+”на панели и закрутите по часовой стрелке. Соедините клемму заземления с деталью.

2с. Если используется ножной пульт управления , соедините штыревую вилку пульта управления в розетку штыревого разъема  на панели.

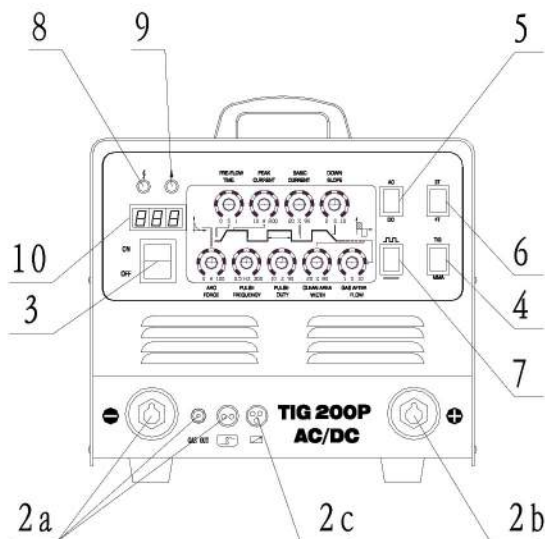
2d. Если в горелке есть ниппели для охлаждения воды, их нужно вставить в розетку “water ” на панели и закрутить гайку.

Выключатель:

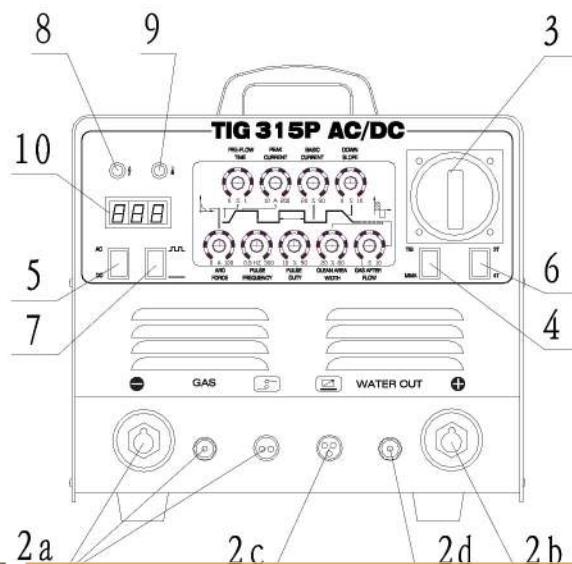
3.Главный выключатель:

Имеет режим «включен» (ON) и «выключен» (OFF). При включении на цифровом индикаторе должно появиться значение тока.

TIG200P AC/DC



TIG250P/315P AC/DC



4. При включенном режиме “ARC” возможна сварка MMA; при опции “TIG” - AC / DC TIG сварка.

5. Опция AC/DC: Режим “AC” - переменного сварочного тока- позволяет сварку алюминия.

Режим “DC” - постоянного сварочного тока- сварку нержавеющей стали.

6. Опция 2Т/4Т (2 такта/4 такта): При режиме “2Т” возможна сварка в течение короткого промежутка времени. Для возбуждения дуги нажмите и держите кнопку на горелке, чтобы погасить дугу – отожмите кнопку. В режиме “4Т” при нажатии кнопки начнется процесс сварки; при отжатии - процесс сварки продолжается, для погашения дуги нажмите кнопку второй раз. Это режим для длинного промежутка времени сварки.

7. DC/PULSE (Подходит только для аппаратов TIG с импульсным режимом): Когда переключатель находится в режиме TIG mode, при нажатии PULSE появляется постоянный ток.

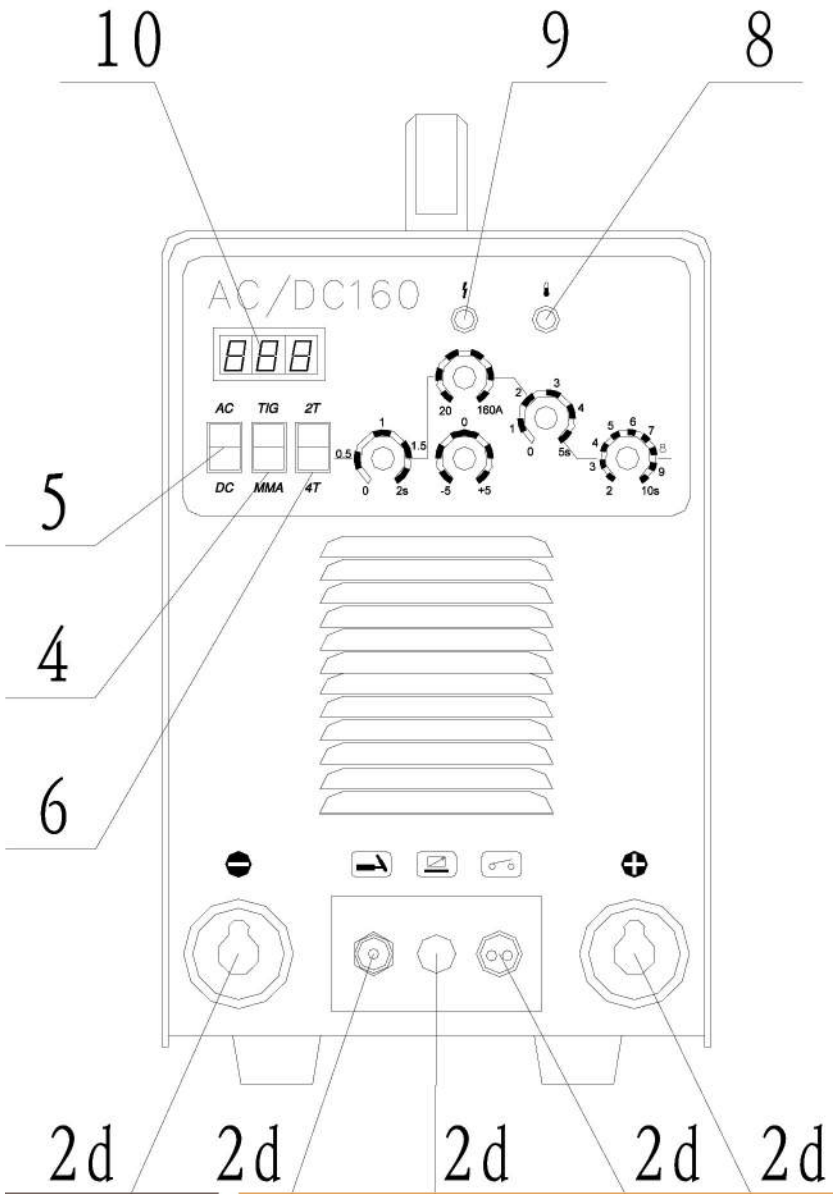
Индикатор

8. Индикатор тепловой защиты: Сигнальная лампа включается в случае перегрева оборудования. Перегрев начинается при перегрузке оборудования. Оборудование автоматически включается, когда температура внутри оборудования падает и лампа отключается.

9. Индикатор отклонений в работе: Лампочка включится при наличии таких отклонений. В этом случае Вам нужно отключить источник питания и включить снова. Если никаких изменений не будет, свяжитесь со специалистом или с поставщиком.

10. Цифровой индикатор: дает показания сварочного тока.

AC/DC 160



Инструкция для панели. Кнопки регулировки

11.Регулятор времени подачи газа и тока: переключатель регулирует время перед подачей газа и тока.

12.Регулятор подачи тока: возможность изменения силы тока.

13. Регулятор базового тока (Только для аппаратов TIG Pulse Mode) : возможность регулирования минимального значения базового тока.

14.Функция регулировки спада сварочного тока: после окончания процесса сварки необходимо снижать ток постепенно до остановки. С помощью данной функции можно регулировать время постепенного снижения тока. При использовании ножного пульта управления переключатель поворачивается на «0» против часовой стрелки.

15.Регулировка форсирования дуги (Только для аппаратов TIG Pulse Mode and TIG250/315ACDC): Возможность регулирования форсирования дуги в режиме MMA, производя изменения показаний тока.

16. Регулировка частоты импульса: (Только для аппаратов TIG Pulse Mode) С помощью переключателя можно регулировать частоту от 0.5 до 300Гц.

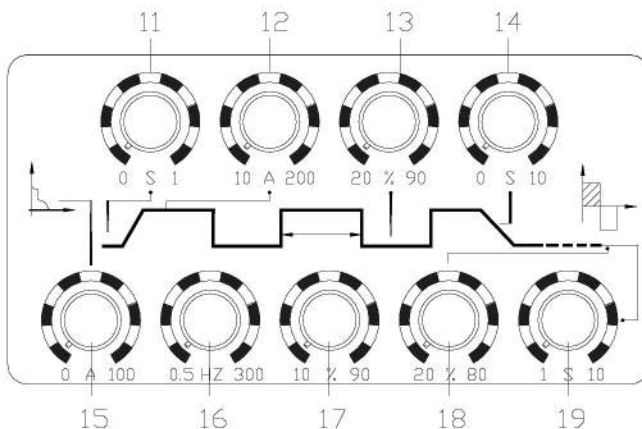
17.Импульсный рабочий цикл: (Только для аппаратов TIG Pulse Mode)Регулировка периода импульса.

18.Баланс полупериодов тока: При сварке в режиме AC TIG ток меняет направления (положительное и отрицательное). Когда ток идет от вольфрамового электрода к обрабатываемой детали, это прямая полярность. Обратное движение тока от обрабатываемой детали к вольфраму- обратная полярность, она необходима для удаления окисной пленки с поверхности обрабатываемой детали, но при этом электрод может быть серьезно поврежден из-за перегрева.

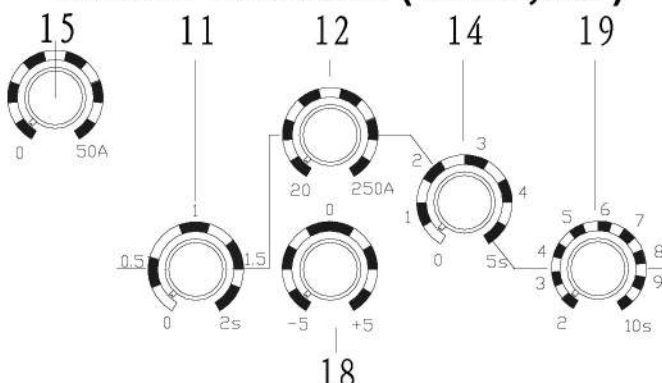
Данный регулятор предназначен для регулировки времени между положительным и отрицательным током. Посередине соотношение составляет 50%; максимальное значение -80% минимальное-20%. При повороте регулятора по часовой стрелке время положительного тока становится больше, а отрицательного - уменьшается, и наоборот.

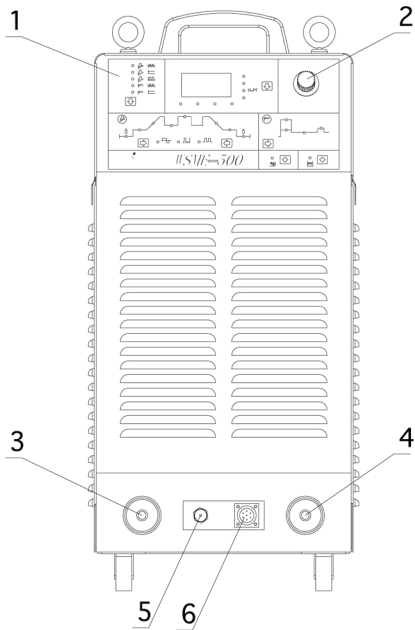
19.Регулировка времени продувки газа после сварки:Обрабатываемая деталь может окислиться из-за перегрева, поэтому чтобы этого избежать необходимо некоторое время для охлаждения (около 10 секунд).

Панель TIG P AC/DC



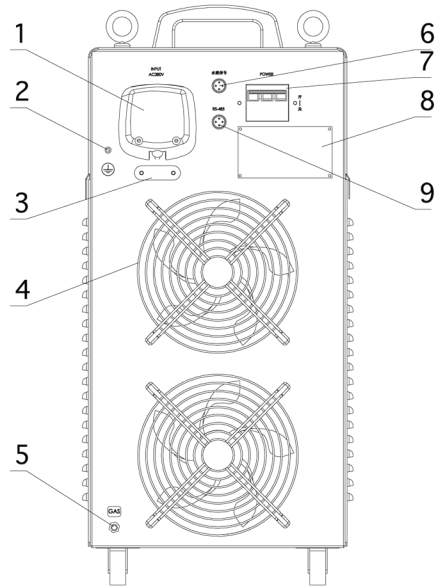
Панель TIG AC/DC (нет импульса)





Лицевая панель TIG 500P ACDC:

1. Дисплей для фиксирования параметров сварки
2. Рычаг установки параметров сварки
3. Разъем для соединения с изделием
4. Разъем для подсоединения сварочной горелки
5. Выходной разъем для подсоединения газонесущего шланга
6. Выключатель горелки/ Установление ножного контроля



Задняя панель TIG 500P ACDC:

1. Коробка подключения сетевого кабеля (4 кабеля: желтый, зеленый – для заземления)
2. Клемма заземления
3. Разъем подключения кабеля питания
4. Вентилятор охлаждения (не закрывайте его во время сварки)
5. Входной разъем соединения с баллоном защитного газа (соединение осуществляется с помощью газонесущего шланга)
6. Разъем подключения охлаждающей жидкости
7. Автоматический выключатель
8. Таблица технических характеристик (указаны основные параметры аппарата)
9. Разъем RS-485 (для работы с другим комплектующим оборудованием)

Проверка

1. Благодаря функции автоматической компенсации напряжения, аппарат может работать, даже если входное напряжение на 15% больше или меньше необходимого напряжения.
2. При удлинении соединительного кабеля необходимо увеличение его поперечного сечения. При чрезмерном удлинении соединительных кабелей могут возникнуть значительные проблемы. Поэтому рекомендуемая длина и поперечное сечение являются оптимальными.
3. При подключении системы подачи аргона обеспечьте хорошее соединение, не допускающее утечку газа.
4. Заземлите корпус оборудования с помощью кабелей с минимальными поперечным сечением- 6 мм² и зажима заземления.
5. Соедините кабель питания и сварочный кабель как показано на рисунке.
6. В случае успешного выполнения всех вышеперечисленных операций, процесс сварки становится возможным.



УПРАВЛЕНИЕ

Инструкция к аппаратам TIG AC/DC

1. Выберите режим AC
2. Переключатель импульса /постоянного тока используется только в аппаратах TIG Pulse Mode. В импульсном режиме возможны регулировка базового тока, пульса, регулирование баланса полупериодов переменного тока. Включите источник питания.
3. Установите расход газа.
4. Установите баланс полупериодов переменного тока в зависимости от степени окисления обрабатываемой детали.
5. Включите горелку, начнет работать электромагнитный клапан, слышен звук появления высокочастотного электричества и газа.

Внимание: Держите кнопку горелки в течение нескольких секунд, чтобы газ из трубки окончательно вышел. Далее можно начинать процесс сварки. После его завершения в течение нескольких секунд еще будет выходить газ в целях защиты вольфрамового электрода и сварочного шва.

Следующие опции доступны только для аппаратов TIGAC/DC250P, TIGAC/DC315P

6. В зависимости от практической необходимости возможно использование ножной педали пульта управления. Перед ее использованием задайте значение тока 0 А на панельной доске. В случае подсоединения ножной педали, амперные характеристики должны регулироваться ножной педалью.
7. Задайте время перед подачей тока, после подачи и угол наклона в зависимости от практической необходимости.
8. Расстояние между вольфрамовым электродом и обрабаты-

ваемой деталью должно находиться в диапазоне строго от 2 мм до 4 мм. Нажмите кнопку на горелке, возникает высокочастотный ток между вольфрамовым электродом и обрабатываемой деталью. Когда появится дуга - процесс сварки становится возможным.

Инструкции для аппаратов DC TIG Welding

1. Выберите режим DC .
2. Переключатель пульса/постоянного тока. Подходит только для аппаратов TIG Pulse Mode .В импульсном режиме возможны ток базы, регуляция импульса, регулирование балансов полупериода сварочного тока.
3. Включите источник питания, можно включать вентилятор.
4. Установите расход газа.
5. Включите горелку, начнет работать электромагнетический клапан, слышен звук появления высокочастотного электричества и начинается выход газа.

Внимание: Держите кнопку горелки в течение нескольких секунд, чтобы газ из трубки окончательно вышел. Далее можно начинать процесс сварки. После его завершения в течении нескольких секунд еще будет выходить газ в целях защиты вольфрамового электрода и сварочного шва.

Следующие опции доступны только для аппаратов TIGAC/DC250P, TIGAC/DC315P

9. В зависимости от практической необходимости возможно использование ножной педали пульта управления. Перед ее использованием задайте значение тока 0 А на панельной доске. В случае если В случае подсоединения ножной педали, амперные характеристики должны регулироваться ножной педалью.

10. Задайте время перед подачей тока, после подачи и угол

наклона в зависимости от практической необходимости.

11. Расстояние между вольфрамом и обрабатываемой деталью должно находиться в диапазоне строго от 2 мм до 4 мм. Нажмите кнопку на горелке, возникает высокочастотный ток между вольфрамом и обрабатываемой деталью. Когда появится дуга, количество сварочных брызг уменьшится и процесс сварки становится возможным.

МЕРЫ ПРЕДОСТОРОЖНОСТИ

1. Место работы

1.1. Сварочное оборудование должно располагаться вдали от коррозионных и горючих газов и материалов и при влажности не более 80%.

1.2. При работе на открытом воздухе, необходимо защитить аппарат от солнечных лучей, дождя и снега и т.д. Температура окружающей среды должна быть в пределах от -10°C до $+40^{\circ}\text{C}$.

1.3. Минимальное расстояние между сварочным аппаратом и стеной – 30 см.

1.4. Включайте вентиляцию.

2. Меры предосторожности

2.1. Запрещается эксплуатация оборудования при напряжении сети выше или ниже указанного в паспорте.

В таблице «Технические характеристики» вы найдёте максимальное и минимальное разрешённое напряжение сети. Данное оборудование снабжено автоматической системой поддержания напряжения в установленных пределах. В случае если напряжение превысит границу, детали сварочного аппарата могут выйти из строя. И с аппарата снимаются гарантийные обязательства производителя.

2.2. Сварочные работы запрещены при перегрузке оборудования.

При перегрузке оборудования может произойти неожиданное прекращение работы аппарата. В этом случае необходимо для возобновления его работы, дать встроенному вентилятору понизить температуру внутри оборудования.

2.3. Вентиляция. Вентиляторы нужны для снижения высоких температур при сварке.

Поддерживайте вентиляцию оборудования. Минимальное расстояние между оборудованием и другими объектами рядом с местом работы должно составлять 30 см. Вентиляция имеет огромное значение для нормальной работы оборудования в течение всего срока службы.

2.4. С данным оборудованием используется зажим заземления. Соедините с кабелем заземления, чтобы избежать поражения током.

2.5. Строго запрещается подключать зажим заземления к обрабатываемой детали во время работы оборудования. Результатом может быть удар током.

ТЕХНИЧЕСКОЕ ОБСЛУЖИВАНИЕ

Пыльная, сырая, коррозионно-активная атмосфера приводит к поломке оборудования. Чтобы избежать возможных неисправностей вычищайте пыль регулярно сухим и чистым сжатым воздухом необходимого давления.

Обратите ваше внимание на то, что недостаточное техническое обслуживание может привести к отмене гарантийных обязательств. К этому может привести и попытка разобрать аппарат или произвести в конструкции аппарата изменения.

УСТРАНЕНИЕ НЕПОЛАДОК

Описание неисправностей	Возможные причины	Устарение неполадок
1. При включении источника питания процесс сварки не идет.	1. Недостаточная сила тока или короткое замыкание в сети. 2. Плохой контакт в соединении. 3. Поломка источника питания внутри аппарата.	1. Соедините кабели питания еще раз. 2. Обратитесь к поставщику.
2. Нет видимых поломок, есть показания на регуляторе, но не слышен звук высокочастотного электричества.	1. Поломка выключателя. 2. Повреждения деталей, обеспечивающих выход электричества. 3. Отсоединения воздушного штекера.	1. Замените переключатель. 2. Измените расстояние между деталями. 3. Соедините снова.
3. Есть выход электричества, но сварочного тока нет.	1. Плохое соединения кабеля заземления. 2. Короткое замыкание кабеля горелки.	1. Соедините снова. 2. Соедините снова
4. Нет возможности регулировки сварочного тока.	1. Неправильное подключение ножной педали. 2. Повреждение потенциометра ножной педали.	1. Подключите снова. 2. Замените потенциометр.
5. Возможно только ручное управление (ножная педаль не работает)	1. Повреждение выключателя ножной педали пульта управления. 2. Повреждение потенциометра.	1. Замените выключатель ножной педали. 2. Замените потенциометр.

6. Горит индикатор поломки.	<ol style="list-style-type: none">1. Состояние защиты от чрезмерной силы тока.2. Короткое замыкание, вызванное пылью.3. Повреждение деталей внутри аппарата	<ol style="list-style-type: none">1. Отключить источник питания. Дать аппарату остыть, после этого можно возобновлять работу.2. Удалите пыль из аппарата с помощью сжатого воздуха.3. Обратитесь к профессионалам за советом.
7. Невозможна сварка окисленного алюминия.	<ol style="list-style-type: none">1. Ошибка с выбором режима.2. Слишком низкая габаритная ширина.3. Повреждение компонента MOSFET вторичного инвертора.	<ol style="list-style-type: none">1. Выберите режим AC.2. Увеличьте ширину или удалите окисление.3. Свяжитесь с поставщиком.
8. Есть сварочный ток, но нет выход газа.	<ol style="list-style-type: none">1. Работает электромагнитный клапан.<ol style="list-style-type: none">1.1 Заблокировано газовое сопло.1.2 Газовый рукав горелки поврежден.2. Электромагнитный клапан не работает.<ol style="list-style-type: none">2.1 Электромагнитный клапан поврежден.2.2 Повреждение в цепи клапана.	<ol style="list-style-type: none">1. Разблокируйте.2. Замените.3. Замените.4. Обратитесь к профессионалам.
9. Повреждение вольфрама.	Слишком большая габаритная ширина.	Отрегулируйте ширину против часовой стрелки.
10. Кабель заземления перегрет	Плохой контакт в соединении соединения кабеля	Соедините снова.