

CHAMPION®

Power & force

РУКОВОДСТВО ПО ЭКСПЛУАТАЦИИ ДИЗЕЛЬНЫЙ ГЕНЕРАТОР DG6500E, DG6500E-3



RU РУССКИЙ

TP
АГ 79

СОДЕРЖАНИЕ

ТЕХНИЧЕСКИЕ ХАРАКТЕРИСТИКИ	3
ВВЕДЕНИЕ	4
ОБЩИЕ ПРАВИЛА БЕЗОПАСНОСТИ	4
МЕРЫ ПРЕДОСТОРОЖНОСТИ.....	5
РАБОЧАЯ ЗОНА	5
ЭЛЕКТРИЧЕСКАЯ БЕЗОПАСНОСТЬ	5
ЛИЧНАЯ БЕЗОПАСНОСТЬ.....	5
ИСПОЛЬЗОВАНИЕ И ОБСЛУЖИВАНИЕ ГЕНЕРАТОРА.....	6
ТРЕБОВАНИЯ	7
ТЕХНИКИ БЕЗОПАСНОСТИ.....	7
РАСПОЛОЖЕНИЕ ОСНОВНЫХ УЗЛОВ И ОРГАНОВ УПРАВЛЕНИЯ	8
ПАНЕЛЬ УПРАВЛЕНИЯ ОДНОФАЗНОГО ГЕНЕРАТОРА DG6500E	9
УСЛОВИЯ ИСПОЛЬЗОВАНИЯ ДИЗЕЛЬНОГО ГЕНЕРАТОРА	10
ТРЕБОВАНИЕ К УСЛОВИЯМ ПРИМЕНЕНИЯ ГЕНЕРАТОРНОЙ УСТАНОВКИ..	10
ПОДКЛЮЧЕНИЕ К ИСТОЧНИКУ ПИТАНИЯ ДОМАШНЕГО НАЗНАЧЕНИЯ.....	10
УСТРОЙСТВО ЗАЩИТНОГО ЗАЗЕМЛЕНИЯ	10
ТРЕБОВАНИЯ ПО МОЩНОСТИ	10
ТИПЫ НАГРУЗОК И ПУСКОВОЙ ТОК	11
ПРИМЕРНЫЙ РАСЧЕТ НЕОБХОДИМОЙ МОЩНОСТИ ГЕНЕРАТОРА.....	11
ПРОВЕРКА ПЕРЕД НАЧАЛОМ РАБОТЫ	12
МОТОРНОЕ МАСЛО	12
ПРОВЕРКА УРОВНЯ МАСЛА В КАРТЕРЕ.....	12
ТОПЛИВО.....	12
АККУМУЛЯТОРНАЯ БАТАРЕЯ.....	14
ЭКСПЛУАТАЦИЯ ДИЗЕЛЬНОГО ГЕНЕРАТОРА.....	15
ЗАПУСК ДВИГАТЕЛЯ	15
ОСТАНОВКА ДВИГАТЕЛЯ	16
ОБКАТКА ГЕНЕРАТОРА.....	16
ПОДКЛЮЧЕНИЕ НАГРУЗКИ.....	17
ТЕХНИЧЕСКОЕ ОБСЛУЖИВАНИЕ	18
ЗАМЕНА МОТОРНОГО МАСЛА.....	19
ОБСЛУЖИВАНИЕ ВОЗДУШНОГО ФИЛЬТРА.....	20
ХРАНЕНИЕ	20
ТРАНСПОРТИРОВКА.....	20
ВОЗМОЖНЫЕ НЕИСПРАВНОСТИ АГРЕГАТА И МЕТОДЫ ИХ УСТРАНЕНИЯ	21
ДВИГАТЕЛЬ	21
ГЕНЕРАТОР	22
ДЛЯ ЗАМЕТОК	23

ТЕХНИЧЕСКИЕ ХАРАКТЕРИСТИКИ

Характеристики		Модель	
		DG6500E	DG6500E-3
ДВИГАТЕЛЬ	Тип двигателя	Однocyлиндровый, четырехтактный, дизельный, с воздушным охлаждением	
	Мощность двигателя (кВт/л.с.)	5,9/8,5	
	Рабочий объем двигателя(см ³)	418	
	Рабочая скорость двигателя (обор./мин.)	3000	
	Объем топл. бака (л)	12	
	Расход топлива (гр/час*кВт)	≤ 337	
	Способ запуска	ручной/электрический	
	Объем картера (л)	1,6	
ГЕНЕРАТОР	Макс. мощность (кВт)	5,5	
	Ном. мощность (кВт)	5	
	Ном. напряжение (В)	220	220/380
	Фаза	1	3
	Коэффициент мощности (cosΦ)	1	0,8
	Номинальная частота (Гц)	50	
	Розетки 12/220В	1/2	1/1/1
Вес агрегата (кг)	93,5	93,5	

Технические характеристики могут быть изменены без предварительного уведомления.

ВВЕДЕНИЕ

Уважаемый пользователь!

Благодарим за покупку продукции Champion. В данном руководстве приведены правила эксплуатации инструмента Champion. Перед началом работ внимательно прочтите руководство. Эксплуатируйте инструмент в соответствии с правилами и с учетом требований безопасности, а так же руководствуясь здравым смыслом. Сохраните инструкцию, при необходимости Вы всегда можете обратиться к ней.

Линейка техники Champion постоянно расширяется новыми моделями. Продукция Champion отличается эргономичной конструкцией, обеспечивающей удобство её использования, продуманным дизайном, высокой мощностью и производительностью.

В связи с изменениями в технических характеристиках содержание руководства может не полностью соответствовать приобретенному инструменту. Производитель оставляет за собой право вносить изменения в конструкцию отдельных узлов и деталей, не ухудшающих качество изделия, без предварительного уведомления. Имейте это в виду, изучая руководство по эксплуатации.

ОБЩИЕ ПРАВИЛА БЕЗОПАСНОСТИ

Внимательно прочтите данное руководство. Ознакомьтесь с генератором и его работой, прежде чем приступать к эксплуатации. Ознакомьтесь с работой рычагов управления. Знайте, что делать в экстренных ситуациях. Обратите особое внимание на информацию, которой предшествуют следующие заголовки:



ПРЕДУПРЕЖДЕНИЕ!

Указывает на опасную ситуацию, которая, если ее не предотвратить, может привести к смертельному исходу или получению серьезных травм.



ОСТОРОЖНО!

Указывает на опасную ситуацию, которая, если ее не предотвратить, может привести к получению травм средней тяжести.



ВНИМАНИЕ!

Обозначает вероятность повреждения оборудования при несоблюдении инструкций по эксплуатации изделия.

МЕРЫ ПРЕДОСТОРОЖНОСТИ

РАБОЧАЯ ЗОНА

- Соблюдайте чистоту и хорошее освещение в рабочей зоне. Беспорядок и плохое освещение являются причиной получения травмы.
- Не используйте генератор вблизи легковоспламеняющихся газов, жидкостей или пыли. При работе выхлопная система генератора сильно нагревается, что может вызвать воспламенение этих материалов или взрыв.
- Во время работы генератора не допускайте присутствия посторонних лиц, детей или животных в рабочей зоне. При необходимости обеспечьте ограждение рабочей зоны генератора.

ЭЛЕКТРИЧЕСКАЯ БЕЗОПАСНОСТЬ

- Генератор вырабатывает электроэнергию, которая может вызвать электрический шок при несоблюдении инструкций
- Не эксплуатируйте генератор в условиях повышенной влажности. Храните генератор в сухом помещении.
- Избегайте прямого контакта с заземленными поверхностями, такими как трубы, радиаторы и прочие.
- Не допускайте попадания влаги на генератор. Вода, попавшая в генератор, увеличивает опасность поражения электрическим током.
- Осторожно обращайтесь с силовым проводом. Поврежденный провод замените немедленно, так как это увеличивает опасность поражения электрическим током.
- При работе силового оборудования на улице, используйте удлинитель, предназначенный для работы на открытом воздухе. Такие удлинители снижают опасность поражения электрическим током.
- Все подключения генератора с сетью должны быть выполнены опытным и лицензированным электриком, в соответствии со всеми электротехническими правилами и нормами.

- Перед эксплуатацией генератор должен быть подключен к защитному заземлению, выполненному в соответствии с правилами электротехнической безопасности.
- Не пытайтесь подключать или отсоединять потребители электроэнергии, стоя в воде или на влажной, сырой земле.
- Не касайтесь частей генератора, находящихся под напряжением.
- Подключайте к генератору только те потребители, которые соответствуют электрическим характеристикам и номинальной мощности генератора.
- Храните всё электрическое оборудование чистым и сухим. Заменяйте провода с поврежденной или испорченной изоляцией. Заменяйте контакты, которые изношены, повреждены или заржавели.
- Изолируйте все соединения и разъединные провода.
- Во избежание возгорания, во время работы держите генератор минимум в 1 метре от стен и другого оборудования.

ЛИЧНАЯ БЕЗОПАСНОСТЬ

- Будьте внимательны. Не используйте генератор, если Вы устали, находитесь под воздействием сильнодействующих медицинских препаратов или алкоголя. Во время работы с генератором, невнимание может стать причиной серьезных травм.
- Во время работы не надевайте свободную одежду и украшения. Длинные волосы, украшения и свободная одежда могут попасть в движущиеся части генератора и привести к травме.
- Избегайте произвольного запуска. При выключении генератора убедитесь, что выключатель находится в положении Off(Выкл).
- Перед включением убедитесь в отсутствии посторонних предметов на генераторе.
- Всегда сохраняйте устойчивое положение и равновесие при запуске генератора.

- Используйте защитные приспособления. Всегда надевайте защитные очки, защитную маску, обувь на нескользящей подошве, защитный шлем, наушники или беруши.
- Не перегружайте генератор. Используйте генератор только по назначению. Правильное использование позволит генератору делать работу, для которой он предназначен, лучше и безопаснее.
- Проверьте соединение движущихся частей, отсутствие поломок деталей, которые влияют на работу генератора. Если генератор имеет повреждения, устраните их перед использованием.
- Используйте для ремонта и обслуживания рекомендованные масла, топливо, сменные фильтрующие элементы, запчасти рекомендованные заводом-изготовителем. Использование не рекомендованных смазочных материалов, не оригинальных расходных материалов и запчастей лишает Вас права на гарантийное обслуживание агрегата.

ИСПОЛЬЗОВАНИЕ И ОБСЛУЖИВАНИЕ ГЕНЕРАТОРА

- Прежде, чем начать проверки перед эксплуатацией, убедитесь, что генератор расположен на горизонтальной поверхности, выключатель двигателя находится в положении Off (Выкл). Перед заменой приспособлений или хранением генератора отсоедините провод свечи зажигания. Эти предохранительные меры безопасности снижают риск непроизвольного запуска генератора.
- Храните не используемый генератор в сухом хорошо проветриваемом помещении, вне досягаемости посторонних лиц.
- Оставьте ярлыки и наклейки на генераторе и двигателе. Они несут в себе важную информацию.
- Сервисное обслуживание генератора должно осуществляться только квалифицированным персоналом.
- При обслуживании генератора следуйте всем соответствующим указаниям данного руководства. Использование несоответствующих деталей и несоблюдение указаний руководства могут создать опасность поражения электрическим током и увеличить риск получения травмы.

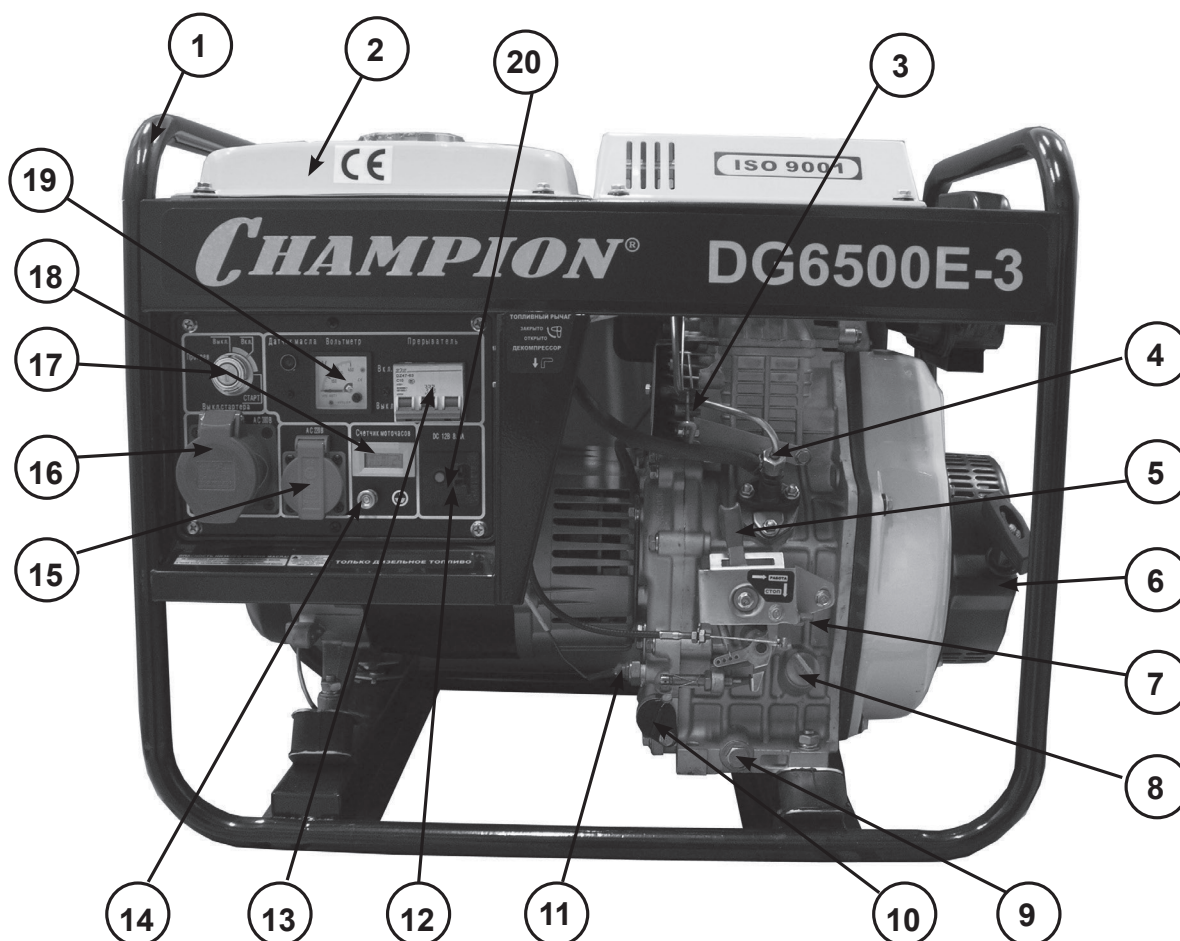
ТРЕБОВАНИЯ ТЕХНИКИ БЕЗОПАСНОСТИ

Во избежание несчастных случаев во время работы на дизельных двигателях и осуществляя ремонт дизельных генераторов соблюдайте данные правила.

- Не курите при заправке бака топливом.
- Вытирайте пролившееся топливо и храните в безопасном месте одежду, пропитанную топливом.
- Не заправляйте бак топливом на работающем двигателе.
- Не производите чистку, смазку и наладку работающего двигателя.
- Не прикасайтесь к горячим узлам агрегата, таким как выхлопная труба и не кладите на них горючие материалы. Не допускайте появления искр или источников огня вблизи батарей, поскольку электролитный газ легко воспламенит (главным образом, при заряде аккумуляторных батарей). Очень опасным веществом при контакте с кожей и особенно с глазами является кислота.
- При контакте топлива под высоким давлением (форсунки) с кожей немедленно обращайтесь к врачу
- Избегайте контактов дизельного топлива с кожей. Используйте в работе защитные перчатки.
- Во избежание случайного запуска двигателя, перед выполнением ремонтных работ отсоедините аккумуляторные батареи. Поместите на пульт управления табличку с надписью: "Не запускать, идут ремонтные работы!".
- Перед отсоединением или снятием трубопроводов и штуцеров различных систем убедитесь в отсутствии избыточного давления. Не проверяйте рукой утечки систем под давлением. Жидкости под давлением могут причинить вред здоровью.
- Не используйте бензин и другие легковоспламеняющиеся жидкости для очистки деталей дизельного генератора. Используйте только соответствующие негорючие растворители.
- Не используйте дефектные, плохо изолированные или временно соединенные кабели.
- Не прикасайтесь к оголенным проводам или отсоединенным разъемам.
- Не используйте такие вспомогательные химические средства для запуска, как «Пусковая аэрозоль», «Холодный старт» или «Быстрый старт». Контакт с нагревательным элементом может привести к взрыву во впускном коллекторе и к серьезным травмам, выходу из строя агрегата.
- Масла являются токсичным и опасным веществом. Не допускайте попадания в желудочно-кишечный тракт. Избегайте длительных и повторяющихся контактов с кожей. Избегайте вдыхания масляных паров этих веществ.
- Не допускайте попадания горячего масла на кожу. Перед выполнением любых сервисных работ необходимо сбросить избыточное давление в системе смазки. Во избежание проливов масла не запускайте двигатель, если открыта крышка маслосливной горловины.

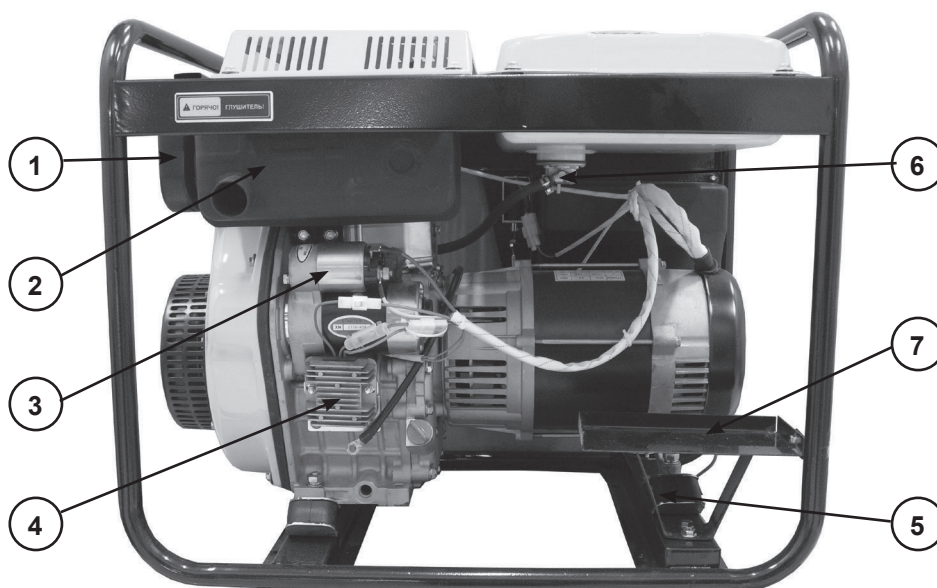
РАСПОЛОЖЕНИЕ ОСНОВНЫХ УЗЛОВ И ОРГАНОВ УПРАВЛЕНИЯ

На рисунках 1,2 представлено расположение основных узлов и органов управления.



- 1.Рама 2.Бак топливный 3.Рычаг декомпрессора 4.Топливный насос
 5.Рычаг изменения оборотов двигателя 6.Стартер ручной 7.Рычаг выключения двигателя
 8.Крышка-щуп масляного картера 9.Пробка для слива масла 10. Фильтр масляный
 11.Датчик давления масла. 12. Розетка 12В 13. Прерыватель напряжения 14.Клемма заземления
 15.Розетка 220В 16.Розетка 380В 17.Замок зажигания 18.Счетчик моточасов 19. Вольтметр
 20. Защита 12В розетки

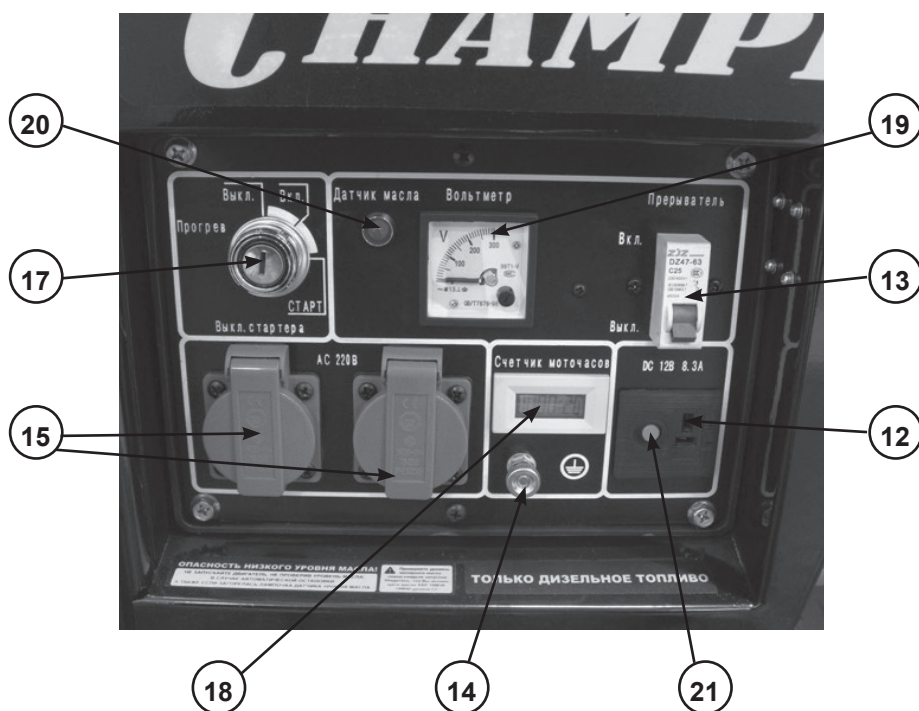
Рис.1



1. Фильтр воздушный 2. Шумоглушитель 3. Стартер электрический 4. Регулятор зарядки АКБ
5. Опора-амортизатор 6. Кран топливный 7. Аккумуляторная площадка с креплением

Рис.2

ПАНЕЛЬ УПРАВЛЕНИЯ ОДНОФАЗНОГО ГЕНЕРАТОРА DG6500E



12. Розетка 12В 13. Прерыватель напряжения 14. Клемма заземления 15. Розетка 220В 17. Замок зажигания 18. Счетчик моточасов 19. Вольтметр
20. Датчик давления масла 21. Защита 12В розетки

Рис.2а

УСЛОВИЯ ИСПОЛЬЗОВАНИЯ ДИЗЕЛЬНОГО ГЕНЕРАТОРА

ТРЕБОВАНИЕ К УСЛОВИЯМ ПРИМЕНЕНИЯ ГЕНЕРАТОРНОЙ УСТАНОВКИ

Все рабочие характеристики генератора, заявленные заводом-изготовителем, сохраняются при работе в следующих условиях:

1. Температура окружающего воздуха – от -15°C до $+30^{\circ}\text{C}$.
2. Влажность – до 80% при температуре $+25^{\circ}\text{C}$;
3. Высота над уровнем моря до 1000м.

Не используйте генератор длительное время в профессиональном режиме. Не превышайте номинальной мощности генератора. Всегда учитывайте суммарную мощность всех подключаемых приборов с учетом коэффициентов пусковых токов для каждого прибора. Не подключайте два, или более генераторов, параллельно.

ПОДКЛЮЧЕНИЕ К ИСТОЧНИКУ ПИТАНИЯ ДОМАШНЕГО НАЗНАЧЕНИЯ

В случае подключения генераторной установки к источнику питания домашнего назначения в качестве резервного питания, подключение должно быть выполнено специалистом по электротехнике.



ВНИМАНИЕ:

После подключения нагрузки к генератору надо тщательно проверить надежность и безопасность электрического соединения. Неправильное электрическое соединение может привести к повреждению генератора или пожару.

УСТРОЙСТВО ЗАЩИТНОГО ЗАЗЕМЛЕНИЯ

Для обустройства заземления на открытой местности необходимо использовать один из следующих заземлителей:

- металлический стержень диаметром не менее 15 мм, длиной не менее 1500 мм;

- металлическую трубу диаметром не менее 50 мм, длиной не менее 1500 мм;
- лист оцинкованного железа размером не менее 1000 x 500 мм.

Любой заземлитель должен быть погружен в землю до постоянно влажных слоев грунта.

На заземлителях должны быть оборудованы зажимы или другие устройства, обеспечивающие надежное контактное соединение провода заземления с заземлителем. Противоположный конец провода соединяется с клеммой заземления генератора.

Сопrotивление контура заземления должно быть не менее 4 Ом, причем контур заземления должен располагаться в непосредственной близости от генератора.

При установке генератора на объектах, не имеющих контура заземления, в качестве заземлителей могут использоваться находящиеся в земле металлические трубы системы водоснабжения, канализации или металлические каркасы зданий, имеющие соединение с землей.

Категорически запрещается использовать в качестве заземлителей трубопроводы горючих и взрывчатых газов и жидкостей! Во всех случаях работа по заземлению должна выполняться специалистом!



ВНИМАНИЕ:

Категорически запрещается использовать генератор без заземления!

ТРЕБОВАНИЯ ПО МОЩНОСТИ

Перед запуском генератора необходимо запомнить, что суммарная мощность подключаемых потребителей не должна превышать номинальную мощность генератора.



ВНИМАНИЕ:

Использование с перегрузкой приводит к выходу генератора из строя.

При подключении к генератору различных типов нагрузки необходимо выполнять следующее правило: сначала подключается ин-

дуктивная нагрузка с самым большим пусковым током, далее с меньшим, последним – подключается потребитель с самым маленьким значением активной нагрузки.

Невыполнение этих требований может привести к выходу генератора из строя и отказу сервиса в гарантийном ремонте.

ТИПЫ НАГРУЗОК И ПУСКОВОЙ ТОК

Нагрузки (электрическое устройство, подключаемое к генератору) подразделяются на омические (активные) и индуктивные(реактивные).К активным относятся все нагрузки, у которых потребляемая энергия преобразуется в тепло(лампы накаливания, утюги).

К реактивным относятся все потребители, которые имеют электродвигатель. При запуске электродвигателя кратковременно возникают пусковые токи, величина которых зависит от конструкции двигателя и назначения электроинструмента. Величину возникающих пусковых токов необходимо учитывать при выборе генератора.

Большинство электрических инструментов имеют коэффициент пускового тока 2-3. Это значит, что при включении таких потребите-

лей требуется генератор, мощность которого в 2-3 раза выше мощности подключаемой нагрузки. Самый большой коэффициент пускового тока 5-7 у потребителей, которые не имеют фазы холостого хода (компрессоры, погружные насосы).

Данные, приведенные в таблице, являются усредненными и не отражают реальной ситуации каждого конкретного случая.

ПРИМЕРНЫЙ РАСЧЕТ НЕОБХОДИМОЙ МОЩНОСТИ ГЕНЕРАТОРА

Необходимо подключить ручной электро-рубанок с мощностью двигателя $P=1000$ Вт и $\cos\phi=0,8$. Полная мощность, которую рубанок будет потреблять от генератора $1000:0,8=1250$ ВА. Но любой генератор имеет свой собственный $\cos\phi$, который также необходимо учитывать. При средней величине $\cos\phi 0,85$ ваш рубанок будет потреблять уже $1250:0,85=1470$ ВА. Если учесть минимально необходимый запас в 25% и коэффициент пусковых токов указанный в таблице, то для работы электрорубанка необходим генератор с мощностью примерно $P=(1470+25\%) \times 2=3674$ ВА. Вывод: для нормальной работы эл.рубанка мощностью 1000Вт необходим генератор мощностью 3000Вт.

Таблица коэффициентов пусковых токов, которые необходимо учитывать при выборе генератора

1	лампа накаливания	1
2	кухонная плита	1
3	телевизор	1
4	тепловой обогреватель	1
5	люминисцентная лампа	1,5
6	ртутная лампа	2
7	микроволновая печь	2
8	цепная электрическая пила, рубанок, сверлильный станок, шлифмашина, газонокосилка, триммер, кассовый аппарат,	2
9	бетономешалка, циркулярная пила	2,5
10	мойка высокого давления, дрель, фрезерный станок, перфоратор,	3
11	кондиционер, компрессор	3
12	стиральная машина	4
13	холодильник, морозильник	5
14	погружной насос	7

ПРОВЕРКА ПЕРЕД НАЧАЛОМ РАБОТЫ

МОТОРНОЕ МАСЛО

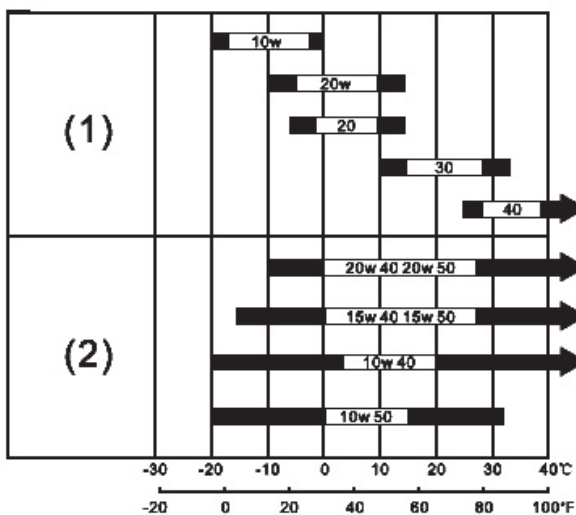


ВНИМАНИЕ:

Рекомендуется применять масло для дизельных двигателей CHAMPION класса CC/CD по классификации API. Вязкость масла выбирается в зависимости от температурного режима, при котором будет работать генератор.

Моторное масло является важным фактором, влияющим на выходную мощность и срок службы двигателя. Нельзя применять грязное моторное масло, или моторное масло для двухтактного двигателя. Выбор марки масла очень важен для безотказной работы двигателя.

Каждый раз перед запуском двигателя нужно проверить уровень масла в картере, установив генератор на ровной поверхности. При выборе масла пользуйтесь таблицей, показанной на Рис.3



(1)- летние сорта масла,
(2)- всесезонные сорта масла

Рис.3

ПРОВЕРКА УРОВНЯ МАСЛА В КАРТЕРЕ (РИС.4)

- Откройте крышку картера и извлеките щуп.

- Протрите щуп насухо и вставьте в отверстие заливной горловины, не закручивая крышку. Аккуратно вытащите щуп и осмотрите его. Уровень масла должен соответствовать верхней отметке на щупе. При недостаточном уровне масла в картере необходимо долить чистое масло до верхней отметки на щупе (что соответствует нижней кромке заливного отверстия). После окончательной проверки плотно закрутите крышку заливной горловины.

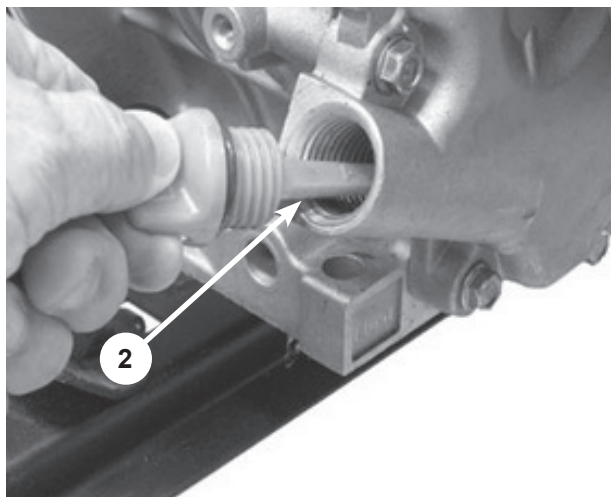
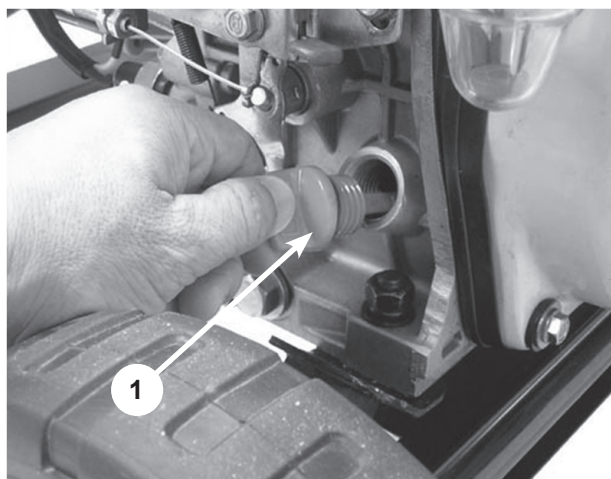


Рис.4

ТОПЛИВО



ПРЕДУПРЕЖДЕНИЕ!

• Дизельное топливо является легко воспламеняемым и взрывоопасным веществом.

- Заливайте топливо в хорошо проветриваемом помещении при выключенном двигателе. Не курите, не допускайте наличия искр и пламени в зоне хранения топлива и при заправке двигателя.
- Не допускайте переполнения топливного бака. После заправки убедитесь, что крышка бака надежно закрыта. Не разливайте топливо при заправке двигателя. Разлитое топливо может воспламениться. Если вы разлили топливо, тщательно протрите разлитое топливо перед запуском двигателя.
- Избегайте контакта топлива с кожей, не вдыхайте пары топлива.
- Храните топливо вдали от детей.

Уровень топлива в баке контролируйте по указателю уровня топлива.

На Рис.5 показаны основные элементы топливного бака.

Используйте только очищенное дизельное топливо. Не допускайте попадания воды и грязи в топливный бак. Держите в чистоте сетчатый фильтр топливного бака.



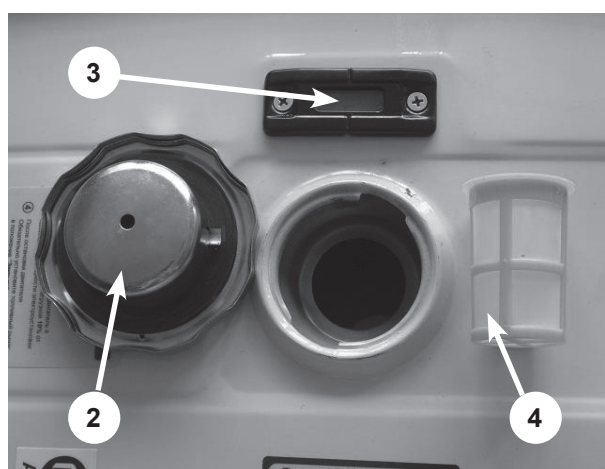
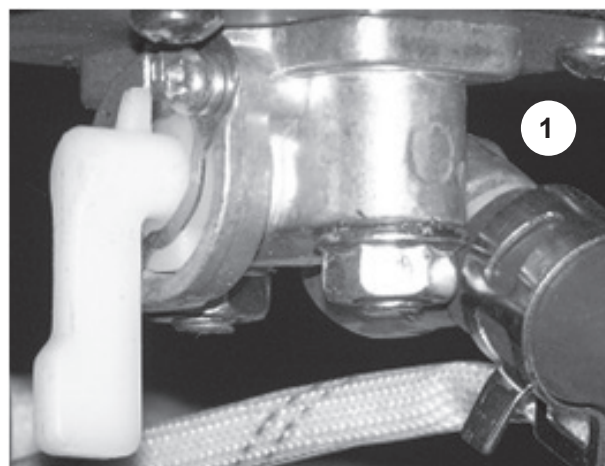
ВНИМАНИЕ!

Для работы используйте топливо в соответствии с температурой окружающего воздуха.



ВНИМАНИЕ!

Выход из строя двигателя генератора в результате применения некачественного топлива или несоответствующей марки не подлежит гарантийному ремонту.



1. Топливный кран(открытое положение)
2. Крышка топливного бака
3. Указатель уровня топлива
4. Топливный фильтр

Рис.5

Марка топлива		t°C окружающего воздуха	t°C застывания	t°C помутнения
Л	летнее	Выше 0°C	≤ -10°C	≤ -5°
3-1	зимнее	До -20°C	≤ -35°C	≤ -25°
3-2	зимнее	До -30°C	≤ -45°C	≤ -35°
А	арктическое	До -50°C	≤ -55°C	—

t°C застывания – полная потеря текучести топлива.

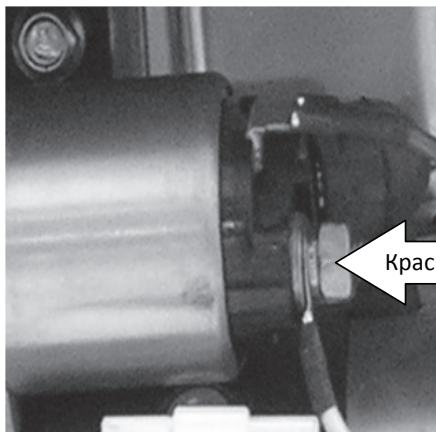
t°C помутнения – начало выпадения кристаллов парафинов.

АККУМУЛЯТОРНАЯ БАТАРЕЯ



ВНИМАНИЕ!

При подключении аккумулятора не перепутайте полярность «+» и «-» батареи, это может вызывать серьезное повреждение генератора и аккумуляторной батареи.



Красный провод (+)

Рис.6

Плюсовой провод (красный) подключается к клемме «+» аккумулятора и клемме втягивающего реле стартера (показано стрелкой на Рис.6)



ВНИМАНИЕ!

Аккумуляторная батарея должна быть закреплена на генераторе на штатное место с помощью предусмотренных креплений. Ненадежное крепление батареи приводит к ее механическому повреждению, преждевременному разрушению электродов и коротким замыканиям.

Перед началом работы необходимо проверить уровень электролита в батарее и его плотность. Плотность электролита в заряженной аккумуляторной батарее должна составлять 1,26-1,28 г/см³, измеренная при температуре +25°C.

Уровень электролита должен быть выше кромок сепараторов на 10-15 мм (т.е. соответствовать верхней метке на корпусе батареи). Если плотность электролита ниже требуемой на 0,03 г/см³ или значение плотности в аккумуляторах батареи отличается более чем на 0,01 г/см³, батарею следует зарядить. Заряд батареи следует проводить в хорошо проветриваемом помещении током, равным 10% от номинальной емкости (например при емкости батареи 25 А/ч ток зарядки 2,5 А/ч). При достижении напряжения 14,4В. на выводах батареи зарядный ток следует уменьшить в два раза и проводить заряд до достижения постоянства напряжения и плотности электролита в течение двух часов, т.е. до полного заряда. При зарядке необходимо периодически проверять температуру электролита, не допуская повышение температуры выше 45°C. В противном случае заряд прервать до снижения температуры электролита до 30°C.

Минусовой провод (черный) подключается к клемме «-» аккумулятора и картеру двигателя.



ВНИМАНИЕ!

Доливать можно только дистиллированную воду. Запрещается доливать в аккумулятор электролит.



ПРЕДУПРЕЖДЕНИЕ:

Неправильное обслуживание может привести к взрыву аккумулятора, что может травмировать людей поблизости. Аккумуляторная батарея может выделять взрывчатый газ, поэтому обслуживание и зарядка должны производиться в хорошо проветриваемом помещении вдали от источников огня.

ЭКСПЛУАТАЦИЯ ДИЗЕЛЬНОГО ГЕНЕРАТОРА

ЗАПУСК ДВИГАТЕЛЯ

Ручной запуск

1. Проверьте уровень масла в картере и уровень топлива в топливном баке.
2. Отключите все потребители электроэнергии от генератора и установите прерыватель напряжения в нижнее положение.
3. Откройте топливный кран(рис.5)
4. Переведите рычаг регулировки оборотов в положение «Работа» (Рис.7А)
5. Вытягивайте шнур стартера, пока не почувствуете сопротивление.
6. Опустите рычаг декомпрессора вниз Рис.7В (он автоматически вернется в исходное положение, после запуска или когда вы снова потяните шнур стартера).
7. Резко потяните за ручку стартера и запустите двигатель.
8. После запуска рычаг прерывателя напряжения (13) установите в верхнее положение (Рис.1).



ВНИМАНИЕ!

Не допускайте резкого возврата ручки стартера к двигателю. Аккуратно отпускайте ручку стартера, чтобы избежать возможного повреждения двигателя или механизма стартера.

Запуск с помощью электрического стартера

1. Проверьте уровень масла в картере и уровень топлива в топливном баке.
2. Отключите все потребители электроэнергии от генератора и установите рычаг прерывателя напряжения(13) в нижнее положение(рис.1)
3. Откройте топливный кран(1) Рис.5
4. Ключ зажигания переведите в положение «Вкл»(Рис.8)
6. Переведите рычаг регулировки оборотов в положение «Работа»(Рис.7А)

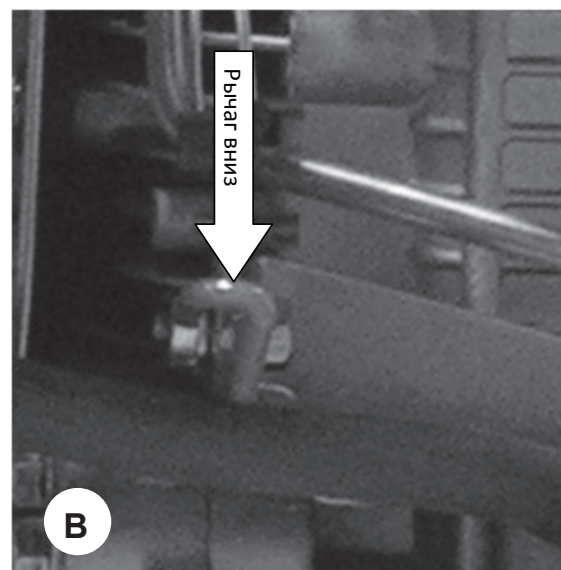
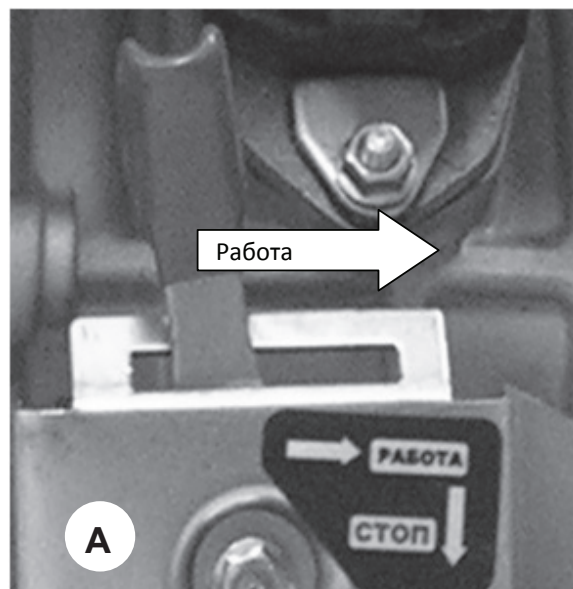


Рис.7

7. Опустите рычаг декомпрессора вниз(Рис.7В)
8. Поверните ключ зажигания в положение «Старт» и удерживайте его. После запуска двигателя отпустите ключ зажигания, он автоматически встанет в положение «Вкл».
9. После запуска рычаг прерывателя напряжения(13) установите в верхнее положение(рис.1)



Рис.8

**ВНИМАНИЕ!**

Удерживайте ключ зажигания в положении «старт» не более чем 5 секунд, возможно повреждение стартера.

Повторный запуск производите не ранее чем через 1 минуту.

Запуск с помощью электрического стартера в холодное время года

При температуре окружающего воздуха ниже +5°C необходимо при запуске использовать функцию «Прогрев». Для этого поверните ключ зажигания против часовой стрелки до упора в положение «прогрев» и, удерживая его, нагрейте свечу накаливания, которая установлена в воздушном коллекторе.

**ВНИМАНИЕ!**

Удерживайте ключ зажигания в положении «Прогрев» не более 15 секунд, возможен выход из строя свечи накаливания.



Рис.9

Если двигатель не запустился, обратитесь к таблице поиска и устранения неисправностей.

ОСТАНОВКА ДВИГАТЕЛЯ

Для остановки генератора необходимо выполнить следующее:

1. Отключите все потребители.
2. Переведите рычаг прерывателя напряжения(13) в нижнее положение(рис.1)
3. Дайте генератору поработать без нагрузки в течении 3 минут. Не глушите двигатель сразу, так как это может привести к резкому повышению температуры и, как следствие, к выходу агрегата из строя.
4. Нажмите вниз на рычаг выключения двигателя(Рис.10).
5. Переведите ключ зажигания в положение «Выкл»(Рис.8)
6. Закройте топливный кран(1) рис.5

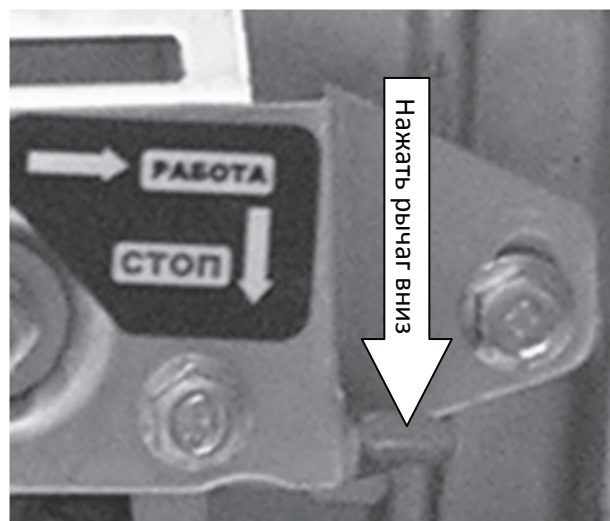


Рис.10

**ВНИМАНИЕ!**

Не останавливайте двигатель, если к нему подключена нагрузка. После остановки двигателя держите топливный кран всегда закрытым.

ОБКАТКА ГЕНЕРАТОРА

Первые 20 часов работы генератора являются временем, в течение которого происходит приработка деталей друг к другу.

Поэтому на этот период соблюдайте следующие требования:

1. В период обкатки не подключайте нагрузку, мощность которой превосходит 50% номинальной (рабочей) мощности агрегата.
2. После обкатки обязательно смените масло. Масло лучше всего сливать пока двигатель еще не остыл после работы, в этом случае масло сольется более полно и быстро.

ПОДКЛЮЧЕНИЕ НАГРУЗКИ



ВНИМАНИЕ:

Перед подключением нагрузки прогрейте двигатель в течении 3-5 минут (без нагрузки) .

1. Убедитесь, что частота вращения двигателя соответствует номинальному значению. В противном случае автоматический регулятор напряжения (AVR) будет работать в напряженном режиме, что может привести к выходу его из строя.
2. После включения генератора убедитесь, что показания вольтметра соответствуют номинальным (при частоте 50 Гц 220В ±5% для однофазного агрегата и 380 ±5% для трехфазного).

Подключение нагрузки производится в следующем порядке:

1. Сначала подключаются индуктивные нагрузки, причем потребитель, имеющий самый большой пусковой ток, подключается в первую очередь .
2. Затем в порядке убывания мощности подключаются активные(омические) потребители. При подключении обязательно учитывать суммарную мощность потребителей, коэффициенты пусковых токов для каждого потребителя.
3. Розетка 12В используйте только для зарядки аккумуляторов. Емкость заряжаемого аккумулятора не более 18-60 А час. Не рекомендуется использовать для работы розетку 12В одновременно с розетками 220/380В.

Для трехфазного дизельного генератора

Нагрузка 3-х фазного генератора должна быть произведена по всем 3 фазам, при этом нагрузки по всем фазам должны быть сбалансированы. Допустимый дисбаланс нагрузки не более 20%.

Нагрузка только на 1 или 2 фазы приводит к выходу из строя генератора.

Суммарная нагрузка и суммарный ток по всем трем фазам не должны превышать номинальную нагрузку и номинальную силу тока агрегата.



ВНИМАНИЕ!

При невыполнении данных требований возможен выход из строя обмоток ротора и статора, блока AVR.



ВНИМАНИЕ!

Если в результате перегрузки произошло автоматическое срабатывание прерывателя напряжения генератора, уменьшите нагрузку. Повторное подключение генератора возможно через 5 минут после отключения.



ВНИМАНИЕ!

Время работы однофазного потребителя при подключении к одной или двум розеткам 220В не должно превышать 30 минут. Повторное включение допускается через 30 минут.

ТЕХНИЧЕСКОЕ ОБСЛУЖИВАНИЕ

Для поддержания высокой эффективности работы генератора необходимо периодически проверять его техническое состояние и выполнять необходимые регулировки. В таблице, приведенной ниже, указана периодичность технического обслуживания и виды выполняемых работ.



ВНИМАНИЕ!

График технического обслуживания применим к нормальным рабочим условиям. Если Вы эксплуатируете двигатель в экстремальных условиях, таких как длительная высокая нагрузка, работа при высоких температурах, при сильной влажности или запыленности, необходимо сократить сроки между ТО.

ГРАФИК ТЕХНИЧЕСКОГО ОБСЛУЖИВАНИЯ

ГРАФИК РЕГУЛЯРНОГО ОБСЛУЖИВАНИЯ			Каждое использование	20 часов работы	Каждые 3 месяца или 50 часов	Каждые 6 месяцев или 100 часов	Каждый год или 300 часов	При необходимости
Выполняется в каждый указанный месяц или каждое количество часов, смотря, что случается раньше.								
1	Моторное масло	Проверить уровень	X					
		Заменить		X	X			
2	Воздушный фильтр	Проверить	X					
		Очистить			X(1)			
		Заменить					X(1)	X
3	Фильтр бензобака	Проверить	X					
		Очистить			X			
		Заменить						X
7	Искрогаситель глушителя(если есть)	Очистить				X		
8	Камера сгорания	Очистить			500	Моточасов(2)		
9	Клапанный зазор	Проверить и настроить					X(2)	
10	Топливный насос высокого давления	Проверка				X(2)		
12	Топливопровод	Проверить/заменить	X					X(2)
13	Крепежные детали	Проверить/Подтянуть	X					X
14	Проверка отсутствия подтеков топлива и масла		X					
15	Масляный фильтр		Проверка и очистка при каждой замене масла					Замена при повреждении
16	Топливная форсунка	проверка					X(2)	

(1) Сервисное обслуживание должно осуществляться более часто, при работе в пыльных условиях.

(2) Эти пункты должны осуществляться в специализированном сервисном центре.



ПРЕДУПРЕЖДЕНИЕ!

В выхлопных газах двигателя содержится окись углерода, поэтому надо производить обслуживание после выключения двигателя. Если необходимо проводить обслуживание двигателя, находящегося в работе, то необходимо обеспечивать хорошее проветривание в рабочей зоне.



ВНИМАНИЕ!

Используйте только оригинальные запасные части для выполнения технического обслуживания и ремонта. Использование запасных частей, расходных материалов не соответствующих по качеству, а также использование неоригинальных запасных частей, могут повредить генератор.

ЗАМЕНА МОТОРНОГО МАСЛА

Сливайте моторное масло после прогрева двигателя, что может обеспечивать быстрый и более полный слив моторного масла.

1. Открутить пробку с указателем уровня моторного масла (Рис 11).

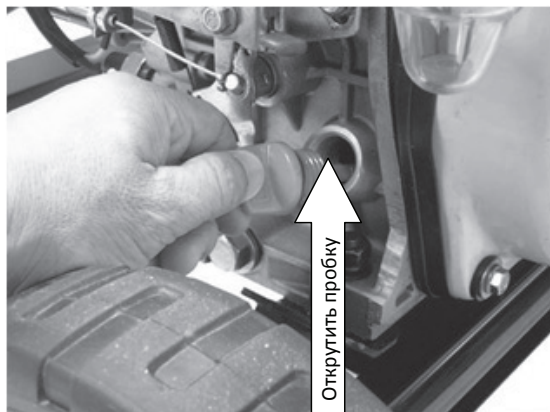


Рис.11

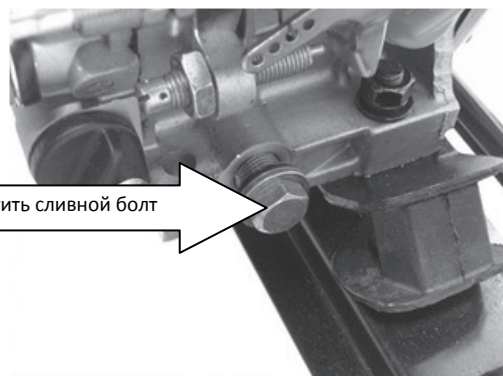


Рис.12

2. Открутить сливной болт(Рис.12) и слить масло в специальную емкость.
3. Закрутить сливные болты.
4. Залить моторное масло до необходимого уровня.



ВНИМАНИЕ!

Не допускайте длительного контакта кожи рук с маслом. Всегда тщательно мойте руки чистой водой с мылом. Храните отработанное масло в специальной емкости. Запрещается выливать отработанное масло на землю или в канализацию.

Перед каждой заменой масла в картере необходимо промывать масляный фильтр. Для этого необходимо открутить гайку крепления масляного фильтра (Рис.13). Извлечь и промыть фильтр, при необходимости заменить (Рис.14). Установить фильтр на место и залить чистое масло до необходимого уровня.

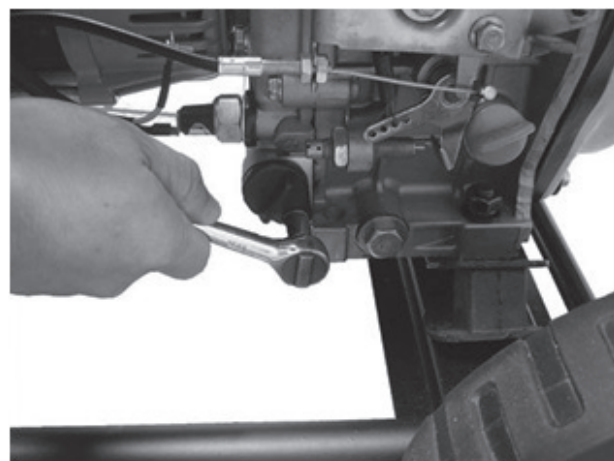


Рис.13

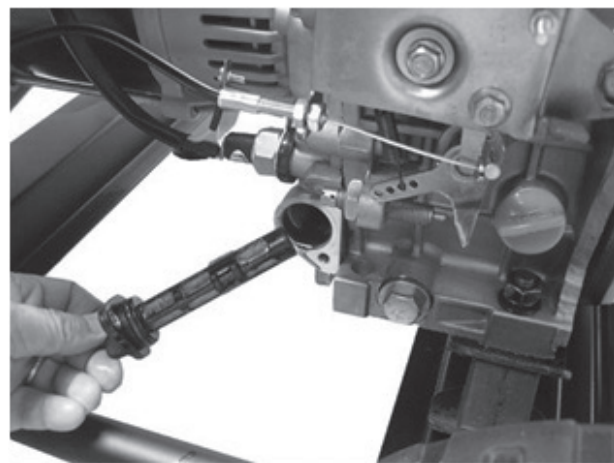


Рис.14

ОБСЛУЖИВАНИЕ ВОЗДУШНОГО ФИЛЬТРА

Загрязнение воздушного фильтра может препятствовать проходу воздуха на образование топливной смеси. Для предотвращения неисправностей двигателя

надо осуществлять регулярное обслуживание воздушного фильтра. При пользовании в условиях повышенной запыленности необходимо чаще обслуживать воздушный фильтр.



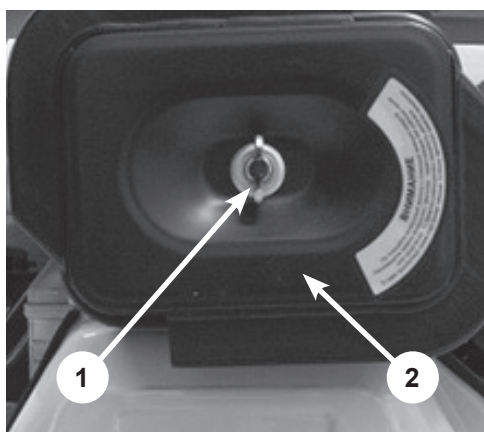
ВНИМАНИЕ!

Запрещается запускать двигатель со снятым воздухоочистителем или без фильтрующего элемента. В противном случае попадание грязи и пыли приведет к быстрому изнашиванию частей двигателя. Выход из строя двигателя в этом случае не подлежит гарантийному ремонту.



ПРЕДУПРЕЖДЕНИЕ!

Очистка фильтрующего элемента с использованием бензина или горючего раствора может вызывать пожар или взрыв. Применяйте мыльную пену или негорючий раствор.



1. Барашковая гайка 2. Крышка фильтра
3. Поролоновый фильтр 4. Бумажный фильтр

Рис.15

1. Снять защитный экран.
2. Открутить барашковую гайку(1) и снять крышку воздушного фильтра(2) Рис.15
3. Проверить целостность и чистоту воздушных фильтров.
4. Поролоновый фильтр(3)Рис.15 можно промыть мыльным раствором или раствором не горючей жидкости, тщательно отжать и просушить.
5. Смочить поролоновый фильтр специальным или чистым моторным маслом и отжать излишки масла.
6. Грязный бумажный фильтр подлежит только замене.
7. Установить на место воздушный фильтр.
8. Закрыть крышку воздушного фильтра.
9. Установите на место защитный экран

ХРАНЕНИЕ

1. При хранении до одного месяца необходимо выполнить работы по ТО через 50 часов работы
2. При хранении без использования более одного месяца выполните работы по ТО через 300 часов.

Перед началом хранения очистите генератор от пыли и грязи. Заменить масло в картере двигателя.

Полностью слейте топливо из бака, либо заполните бак до предела, во избежание образования конденсата. При полностью слитом топливе нельзя удалять топливо из топливной магистрали двигателя.

ТРАНСПОРТИРОВКА

При транспортировке генератора переведите прерыватель генератора в положение OFF (ВЫКЛ). Закройте топливный кран. Генератор должен находиться на ровной поверхности, чтобы избежать утечек топлива. Перед транспортировкой дайте двигателю полностью остыть. Не наклоняйте генератор в сторону воздушного фильтра более чем на 20°C.

ВОЗМОЖНЫЕ НЕИСПРАВНОСТИ АГРЕГАТА И МЕТОДЫ ИХ УСТРАНЕНИЯ

ДВИГАТЕЛЬ

Двигатель не запускается	
Возможная причина	Метод устранения
Некачественное топливо	Заменить топливо и прокачать систему
Не пропитан топливом топливный фильтр	После установки нового фильтра и заправки сделайте выдержку 10 минут.
В топливную систему попадает воздух	Устраните подсос воздуха и прокачайте систему
Пустой топливный бак	Заполнить топливный бак и прокачать систему
Засорен топливопровод высокого давления	Продуть сжатым воздухом топливопровод и прокачать систему
Неисправен топливный насос	Заменить топливный насос
Двигатель останавливается	
Засорен воздушный фильтр	Заменить фильтр
В топливную систему попадает воздух	Устраните подсос воздуха и прокачайте систему
Засорен топливопровод высокого давления	Продуть сжатым воздухом топливопровод и прокачать систему
Неисправен топливный насос	Заменить топливный насос
Засорен топливный фильтр	Заменить топливный фильтр
Засорено отверстие в крышке топливного бака	Прочистить или заменить крышку
Двигатель не развивает мощности	
Засорен воздушный фильтр	Заменить фильтр
Неисправен топливный насос	Заменить топливный насос
Неисправна форсунка	Отремонтировать или заменить форсунку
В топливную систему попадает воздух	Устраните подсос воздуха и прокачайте систему
Износ поршневых колец	Заменить кольца
Неисправен топливный насос	Заменить топливный насос
Двигатель дымит, выхлопные газы голубого цвета	
Повышенный износ между стержнем клапана и направляющей втулкой	Заменить изношенные детали
Повышенный износ поршня, цилиндра	Заменить изношенные детали
Повышенный износ поршневых колец	Заменить кольца
Повышенный уровень масла в картере	Проверить и отрегулировать уровень масла
Двигатель дымит, выхлопные газы черного цвета	
Перегрузка двигателя	Уменьшите отбор электрической мощности
Завышена подача топлива	Отрегулируйте топливный насос
Засор сопла форсунки	Прочистите форсунку
Засорен воздушный фильтр	Заменить фильтр
Двигатель перегревается	
Ребра цилиндра грязные	Очистите ребра цилиндра
В картере увеличивается уровень масла	

Износ плунжерной пары топливного насоса	Заменить топливный насос
Неустойчивая работа	двигателя
В топливную систему попадает воздух	Устраните подсос воздуха и прокачайте систему
Неисправность регулятора оборотов	Найти и устранить причину
Неисправен топливный насос	Заменить топливный насос
Повышенный расход масла	
Повышенный зазор между стержнем клапана и направляющей втулкой	Заменить изношенные детали
Износ поршневых колец	Заменить кольца
Износ цилиндра	Заменить цилиндр
Стук в картере	двигателя
Износ коренных подшипников или шатунных вкладышей	Заменить изношенные детали
Стук в головке цилиндра	
Повышенный зазор в клапанном механизме	Отрегулировать зазор, при большом износе заменить изношенные детали
Повышенный зазор между шатуном и поршневым пальцем	Заменить изношенные детали

ГЕНЕРАТОР

Генератор не возбуждается	Маленькая частота вращения двигателя. Неисправны диоды в обмотке возбуждения. Неисправен блок AVR. Неисправность конденсатора, обмотки. Размагничивание генератора вследствие длительного перерыва в работе или большой перегрузки	Отрегулировать частоту вращения двигателя. Заменить диоды. Заменить блок AVR. Заменить конденсатор, проверить целостность обмотки. Намагнитить
Слишком высокое напряжение	Большая частота вращения двигателя.	Отрегулировать
Низкое напряжение на холостом ходу	Маленькая частота вращения двигателя. Неисправны диоды. Неисправна обмотка. Неисправен блок AVR.	Отрегулировать частоту вращения двигателя. Заменить диоды. Проверить и заменить. Заменить блок AVR.
Нормальное напряжение на холостом ходу, но низкое под нагрузкой	Малая скорость под нагрузкой. Слишком большая нагрузка. Короткое замыкание диода	Отрегулировать скорость вращения двигателя. Уменьшить нагрузку. Проверить и заменить диод.
Нормальное напряжение на холостом ходу, но высокое под нагрузкой	Слишком высокая скорость под нагрузкой	Отрегулировать скорость
Нестабильное напряжение.	Плохие контакты. Непостоянная скорость вращения двигателя.	Проверить контакты. Проверить регулировки двигателя.
Шум при работе генератора	Неисправны подшипники ротора.	Заменить подшипники.

**ПРОИЗВОДИТЕЛЬ
ОСТАВЛЯЕТ ЗА СОБОЙ ПРАВО
ВНОСИТЬ ИЗМЕНЕНИЯ В КОНСТРУКЦИЮ
ОТДЕЛЬНЫХ ДЕТАЛЕЙ И УЗЛОВ,
НЕ УХУДШАЮЩИХ КАЧЕСТВО ИЗДЕЛИЯ,
БЕЗ ПРЕДВАРИТЕЛЬНОГО УВЕДОМЛЕНИЯ.
ПОСЛЕ ПРОЧТЕНИЯ ИНСТРУКЦИИ СОХРАНИТЕ ЕЕ
В ДОСТУПНОМ НАДЕЖНОМ МЕСТЕ.**

www.championtool.ru