

Насадка - щетка подметальная MS-SB

Руководство по эксплуатации



СОДЕРЖАНИЕ

1. Использование	3
2. Техника безопасности	3
3. Сборка	4
4. Уборка мусора	5
5. Технические характеристики	6
6. Гарантийные обязательства	7
7. Гарантийный талон	8

ИСПОЛЬЗОВАНИЕ НАСАДКИ-ЩЕТКА ПОДМЕТАЛЬНАЯ MS-SB

Мультисистема ERGOMAX с насадкой-щеткой подметальной MS-SB (далее Щетка) предназначена для работ по уборке мусора. Для уборки дорожек, парковок и подъездов. Для сметания крупного, мелкого, тяжелого и мокрого мусора.

ТЕХНИКА БЕЗОПАСНОСТИ ПРИ ИСПОЛЬЗОВАНИИ НАСАДКИ -ЩЁТКА ПОДМЕТАЛЬНАЯ MS-SB

1. Во время работы крепко удерживайте Щетку за обе рукоятки.
2. Всегда твердо стойте на земле, не теряйте равновесия. Перед началом работы осмотритесь, нет ли на вашем участке препятствий, о которые вы можете споткнуться и выпустить рукоятки управления из рук.
3. Тщательно осмотрите площадку, на которой будет использоваться Щётка, и удалите все предметы, которые он способен отбросить.
4. Обязательно удалите с места предстоящей работы детей, животных и посторонних людей.
5. Всегда будьте внимательны. Оценивайте свои действия с позиции здравого смысла. Не работайте с подметальной Щёткой, если вы устали.
6. Для работы всегда одевайтесь соответственно. Не носите широкую одежду и украшения, так как они могут попасть в движущиеся части изделия. Наденьте прочные перчатки. Перчатки снижают передачу вибрации на ваши руки. Продолжительное воздействие вибрации может вызвать онемение пальцев и другие болезни. Носите обувь на нескользящей подошве для большей устойчивости.
7. Не работайте с изделием босиком или в открытых сандалиях.
8. Всегда носите защитные очки. Во избежание повреждения органов слуха рекомендуется во время работы с подметальной Щёткой носить защитные наушники.
9. Чтобы снизить опасность возгорания, не допускайте накапливания остатков растительности и излишней смазки на двигателе, в зоне бензобака.
10. Запускайте двигатель осторожно, соблюдая инструкции изготовителя; следите, чтобы ноги не располагались вблизи рабочих органов.
11. Для безопасного использования изделия следите за тем, чтобы все гайки, болты и винты были надежно затянуты.
12. Соблюдайте особую осторожность, когда вы меняете направление движения или тянете изделие на себя.
13. Работайте только в дневное время или при хорошем искусственном освещении.
14. Соблюдайте особую осторожность при работе на склонах. Никогда не работайте поперек склона. При работе на склонах следите за тем, чтобы не поскользнуться.
15. Соблюдайте чрезвычайную осторожность при изменении направления движения на склонах.
16. Всегда сохраняйте безопасную дистанцию относительно других людей, которые работают вместе с вами.
17. Всегда проверяйте подметальную Щетку перед работой, чтобы убедиться, что все рукоятки управления легко перемещаются, подметальная щетка не имеет повреждений и надежно закреплена.
19. Храните подметальную Щётку в закрытом сухом месте, недоступном для детей.
20. Не пытайтесь очистить подметальную щетку во время вращения. Сначала отключите мотор и дождитесь полной остановки щетки.
21. Не позволяйте детям или неспособным к такой работе людям, пользоваться подметальной машиной.
22. Не работайте с изделием в состоянии алкогольного или наркотического опьянения
23. Не пытайтесь починить изделие самостоятельно. Для осуществления квалифицированного ремонта обращайтесь в авторизованный Сервис-Центр в вашем регионе

25. Не работайте Щёткой внутри плохо проветриваемого помещения.
26. Не оставляйте двигатель включенным, если временно прекращаете работу с подметальной Щёткой.
27. Не запускайте двигатель при наличии запаха бензина.
28. Не запускайте двигатель, если бензин был пролит во время заправки. Перед запуском тщательно протрите поверхности изделия от пролитого топлива.
29. Не работайте с изделием, если ребра цилиндра и глушитель загрязнены.
30. Не дотрагивайтесь до горячего глушителя, и ребер цилиндра, так как это может привести к серьезным ожогам.
31. Не используйте подметальную Щётку на поверхностях, находящихся над уровнем земли, например, на крышах жилых домов, гаражей и других подобных строений или зданий.
32. Оператор должен оценить свою способность безопасно управлять устройством в достаточной степени, чтобы защитить себя и находящихся поблизости людей от травм.
33. Если вибрация устройства во время работы усиливается, ЗАГЛУШИТЕ двигатель. Сильная вибрация обычно является признаком неисправности. Если необходимо провести ремонт, обратитесь в авторизованный Сервис-Центр.
34. Перед чисткой, наладкой или осмотром изделия установите все рычаги управления в нейтральное положение и остановите двигатель. Снимите провод со свечи зажигания во избежание случайного запуска.

СБОРКА НАСАДКИ

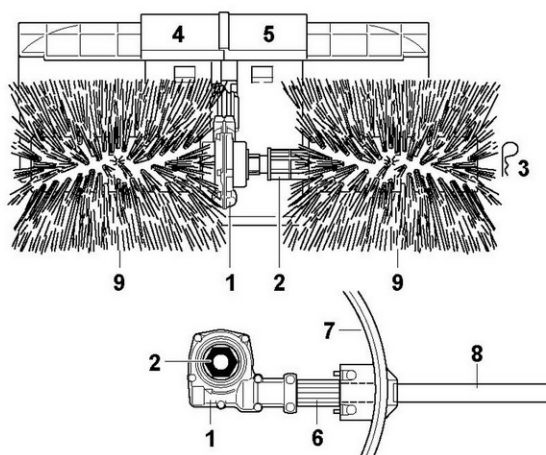


рис. 24

Насадка в собранном виде изображена на рис. 24 и рис.25.

- 1 - Редуктор
- 2 - Вал
- 3 - Шпилька-фиксатор
- 4 - Левый защитный кожух (7)
- 5 - Правый защитный кожух (7)
- 6 - Втулка
- 7 - Защитный кожух
- 8 - Штанга
- 9 - Щётки



рис. 25

УБОРКА МУСОРА

ДВИЖУЩИЕСЯ ЧАСТИ



ПРЕДУПРЕЖДЕНИЕ!

Держите руки, ноги и одежду на расстоянии от вращающихся деталей. Вращающиеся детали могут захватить или затянуть руки, ноги, волосы, одежду. Несоблюдение данных правил безопасности приведет к тяжелым травмам конечностей.

- При проведении чистки, ремонта или осмотра подметальной Щётки убедитесь, что двигатель ВЫКЛЮЧЕН, провод свечи зажигания отсоединен, а все движущиеся части остановлены.
- Запрещено прикасаться руками или ногами к вращающимся деталям. Во время работы держитесь в стороне от вращающейся щетки.
- Запрещено работать с изделием без установленных и работающих надлежащим образом защитных приспособлений и других устройств, обеспечивающих безопасность.
- Запрещено оставлять без присмотра изделие с работающим двигателем. Всегда отключайте механизм привода вращающейся щетки и глушите двигатель.

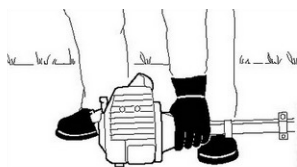


рис. 26

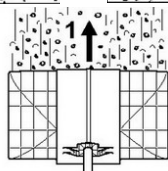
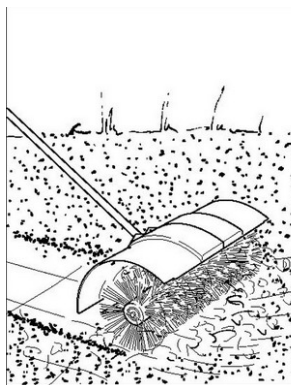


рис. 27

ВЫБРАСЫВАЕМЫЕ ОБЪЕКТЫ



ПРЕДУПРЕЖДЕНИЕ!

Во время работы мелкие объекты могут быть отброшены вращающейся щеткой. Запрещено в зоне работы подметальной машины находиться посторонним людям. Несоблюдение данных правил безопасности может стать причиной тяжелых травм, в т.ч. со смертельным исходом.

- Всегда надевайте защитные очки для глаз или защитный экран для лица во время работы с изделием.



ВНИМАНИЕ!

Всегда соблюдайте безопасную зону эксплуатации во время работы, которая составляет 10 метров. Находящиеся неподалеку пешеходы, домашние животные могут быть ранены, а имущество повреждено отбрасываемыми объектами.

- Проявляйте особую осторожность при работе на дороге или пешеходной дорожке, покрытой гравием, а также пересекая их.
- Ознакомьтесь с территорией, на которой предстоит провести уборочные работы. Пометьте границы подъездных путей и места возможного появления посторонних людей, особенно детей.

1. Соберите щетку как показано на рис.24.
2. Установите Щётку на сухую ровную поверхность, и запустите двигатель (рис.26).
3. Перемещайтесь в сторону противоположную вращению щетки как показано на рис. 27.

Характеристики насадки

MS-SB	Вес	6,4 кг
	Рабочая ширина	60 см

ГАРАНТИЙНЫЕ ОБЯЗАТЕЛЬСТВА

Гарантийный срок эксплуатации инструмента ТМ Ergomax составляет 12 месяцев со дня продажи через розничную сеть. В течение гарантийного срока владелец имеет право на бесплатное устранение неисправностей, которые явились следствием производственных дефектов. Техническое освидетельствование оборудования на предмет установления гарантийного случая производится только в сервисных центрах, перечисленных в настоящем талоне.

Все изделия, поступившие в сервисный центр, должны быть приняты по акту приемки и пройти диагностику.

Гарантийный ремонт производится только при наличии гарантийного талона. При отсутствии гарантийного талона, а также, при не полностью заполненном талоне, гарантийный ремонт не производится, претензии по качеству изделия не принимаются, при этом гарантийный талон считается недействительным и изымается сервисным центром. Заменяемые по гарантии детали переходят в собственность сервисного центра.

Гарантийные обязательства не распространяются на следующие случаи:

- несоблюдение пользователем предписаний руководства по эксплуатации, ненадлежащее хранение и обслуживание, использование оборудования не по назначению;
- эксплуатация инструмента с признаками неисправности (повышенный шум, вибрация, неравномерное вращение, потеря мощности, снижение оборотов, сильное искрение, запах гари);
- при наличии механических повреждений (трещин, сколов, вмятин, деформаций и т.д.);
- при наличии повреждений, вызванных действием агрессивных сред и высоких температур или иных внешних факторов, таких как дождь, снег, повышенная влажность и др.;
- при несоблюдении требований руководства по эксплуатации в отношении параметров топливной смеси;
- при наличии повреждений, вызванных сильным внутренним или внешним загрязнением, попаданием в инструмент инородных тел, например, песка, камней, материалов и веществ, не являющихся отходами, сопровождающими применение изделия по назначению, ненадлежащим уходом;
- при неисправностях, возникших вследствие перегрузки, повлекшей выход из строя сопряженных или последовательных деталей;
- при неисправностях, возникших вследствие естественного износа упорных, трущихся, передаточных деталей и материалов;
- при выходе из строя быстроизнашивающихся и расходных узлов и деталей: пильная цепь и лента, пильная шина, соединительные муфты, ведущие и ведомые звёздочки, болты, гайки, курки, треммерные головки, направляющие ролики, защитные кожухи, приводные ремни и шкивы, гибкие валы, крыльчатки, фланцы крепления, ножи, элементы натяжения и крепления режущих органов, резиновые амортизаторы, резиновые уплотнители, детали механизма стартера, свечи зажигания, лента тормоза цепи, воздушный и топливный фильтры, крышка бачков, включатель зажигания, рычаг воздушной заслонки, пружина сцепления, угольные щётки, червячные колёса, тросы, провод питания, кнопка включения, сопла и наконечники для полуавтоматов, сальники, резиновые прокладки и уплотнители, шланги, пистолеты, форсунки, копья, насадки, пенокомплекты и т.д.
- при обслуживании инструмента вне гарантийной мастерской, очевидных попытках вскрытия и самостоятельного ремонта оборудования (повреждены шлицы крепежных элементов, пломбы, защитные стикеры и пр.);
- при ремонте с использованием не оригинальных запасных частей;
- при отсутствии, повреждении или изменении серийного номера на инструменте или в гарантийном талоне, или при их несоответствии;
- на профилактическое обслуживание (регулировка, чистка, промывка, смазка и прочий уход);
- при естественном износе изделия в результате интенсивного использования.
- на неполную комплектацию изделия, обнаруженную при продаже изделия;

В случае необходимости в гарантийном обслуживании, адреса ближайших авторизованных сервисных центров можно узнать у представителя производителя или на сайте www.ergomax-rf.ru.

ГАРАНТИЙНЫЙ ТАЛОН № - _____

Оборудование	Мультисистема	Модель	MS-SB	<i>С условиями гарантии ознакомлен. К внешнему виду и комплектации претензий не имею.</i>
Срок гарантии	1 год	Серийный номер		
<i>Название и телефон фирмы-продавца:</i>		Дата продажи		<i>Дата: _____.____.20__г.</i>
<i>М.П. фирмы продавца</i>		<i>Подпись представителя фирмы продавца</i>		<i>Подпись покупателя</i>
<i>заполняется представителем фирмы Продавца</i>				<i>заполняется покупателем</i>

Отрывной талон 3 (Гарантийный талон № _____)

Мультисистема		Дата приёма в ремонт		<i>Подпись представителя СЦ _____</i>
Модель	MS-SB			
Серийный номер		Дата выдачи из ремонта		
Дата продажи				
Фирма Продавец		Сервисный Центр		<i>М.П. Сервисного Центра</i>
<i>заполняется представителем СЦ</i>				

Отрывной талон 2 (Гарантийный талон № _____)

Мультисистема		Дата приёма в ремонт		<i>Подпись представителя СЦ _____</i>
Модель	MS-SB			
Серийный номер		Дата выдачи из ремонта		
Дата продажи				
Фирма Продавец		Сервисный Центр		<i>М.П. Сервисного Центра</i>
<i>заполняется представителем СЦ</i>				

Отрывной талон 1 (Гарантийный талон № _____)

Мультисистема		Дата приёма в ремонт		<i>Подпись представителя СЦ _____</i>
Модель	MS-SB			
Серийный номер		Дата выдачи из ремонта		
Дата продажи				
Фирма Продавец		Сервисный Центр		<i>М.П. Сервисного Центра</i>
<i>заполняется представителем СЦ</i>				