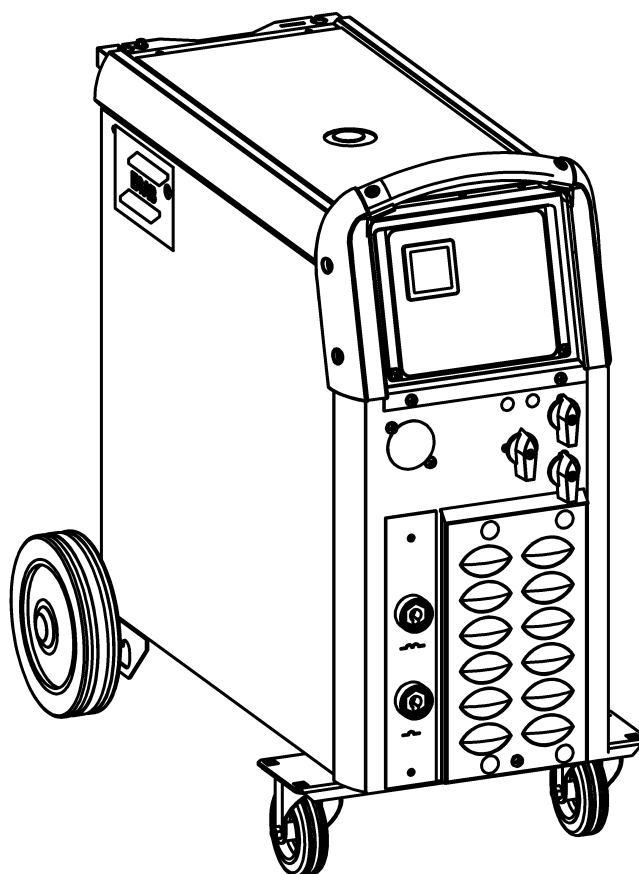


RU



*Origo*<sup>TM</sup>

*Mig 320*



**Инструкция по эксплуатации**

<b>1 МЕРЫ БЕЗОПАСНОСТИ</b> .....	<b>3</b>
<b>2 ВВЕДЕНИЕ</b> .....	<b>5</b>
2.1 Оборудование .....	5
<b>3 ТЕХНИЧЕСКИЕ ХАРАКТЕРИСТИКИ</b> .....	<b>6</b>
<b>4 УСТАНОВКА</b> .....	<b>6</b>
4.1 Расположение .....	6
4.2 Сборка компонентов .....	7
4.3 Сборка стабилизатора .....	8
4.4 Электрические соединения .....	8
4.5 Сеть электропитания .....	9
<b>5 ПОРЯДОК РАБОТЫ</b> .....	<b>10</b>
5.1 Соединения и органы управления .....	10
5.2 Защита от перегрева .....	11
5.3 Подключение индуктивности .....	11
<b>6 ТЕХНИЧЕСКОЕ ОБСЛУЖИВАНИЕ</b> .....	<b>11</b>
6.1 Проверка и чистка .....	11
<b>7 ВЫЯВЛЕНИЕ НЕИСПРАВНОСТЕЙ</b> .....	<b>12</b>
<b>8 ИНФОРМАЦИЯ ДЛЯ ЗАКАЗА ЗАПАСНЫХ ЧАСТЕЙ</b> .....	<b>12</b>
<b>СХЕМА</b> .....	<b>14</b>
<b>НОМЕР ЗАКАЗА</b> .....	<b>18</b>
<b>ДОПОЛНИТЕЛЬНЫЕ ПРИНАДЛЕЖНОСТИ</b> .....	<b>19</b>

Оставляем за собой право изменять спецификацию без предупреждения.

# 1 МЕРЫ БЕЗОПАСНОСТИ

Пользователи оборудования ESAB отвечают за выполнение правил техники безопасности лицами, работающими на оборудовании и рядом с ним. Правила техники безопасности должны отвечать требованиям к безопасной эксплуатации оборудования этого типа. Помимо стандартных правил техники безопасности и охраны труда на рабочем месте рекомендуется следующее.

Все работы должны выполняться подготовленными лицами, знакомыми с эксплуатацией оборудования. Неправильная эксплуатация оборудования может вызвать опасные ситуации, приводящие к травмированию персонала и повреждению оборудования.

1. Все лица, использующие сварочное оборудование, должны знать:
  - инструкции по эксплуатации
  - расположение органов аварийного останова
  - назначение оборудования
  - правила техники безопасности
  - технологию сварки и резки
2. Оператор обеспечивает:
  - удаление посторонних лиц из рабочей зоны оборудования при его запуске
  - защиту всех лиц от воздействия сварочной дуги
3. Рабочее место должно:
  - отвечать условиям эксплуатации
  - не иметь сквозняков
4. Средства защиты персонала:
  - Во всех случаях используйте рекомендованные средства индивидуальной защиты, такие как защитные очки, огнестойкую одежду, защитные перчатки.
  - При сварке запрещается носить свободную одежду, украшения и т.д., например шарфы, браслеты, кольца, которые могут попасть в сварочное оборудование или вызвать ожоги.
5. Общие меры предосторожности:
  - Проверьте надежность подключения обратного кабеля.
  - Работы на оборудовании с высоким напряжением **должны производиться только квалифицированным электриком.**
  - В пределах доступа должны находиться соответствующие средства пожаротушения, имеющие ясную маркировку.
  - **Запрещается** проводить смазку и техническое обслуживание оборудования во время эксплуатации.



## ВНИМАНИЕ!

*Запрещается использовать источник питания для оттаивания труб.*



## ВНИМАНИЕ!



*Дуговая сварка и резка опасны как для исполнителя работ, так и для посторонних лиц. Требуется соблюдение всех правил безопасности, действующих на объекте, которые должны учитывать сведения об опасностях, представленные изготовителем.*

### **ОПАСНОСТЬ СМЕРТЕЛЬНОГО ПОРАЖЕНИЯ ЭЛЕКТРИЧЕСКИМ ТОКОМ**

- Агрегат устанавливается и заземляется в соответствии с действующими нормами и правилами.
- Не допускайте контакта находящихся под напряжением деталей и электродов с незащищенными частями тела, мокрыми рукавицами и мокрой одеждой.
- Обеспечьте электрическую изоляцию от земли и свариваемых деталей.
- Обеспечьте соблюдение безопасных рабочих расстояний.

### **ДЫМЫ И ГАЗЫ могут быть опасны для человека**

- Исключите возможность воздействия дымов.
- Для исключения вдыхания дымов во время сварки организуется общая вентиляция помещения, а также вытяжная вентиляция из зоны сварки.

### **ИЗЛУЧЕНИЕ ДУГИ вызывает поражение глаз и ожоги кожи**

- Защитите глаза и кожу. Для этого используйте защитные щитки, цветные линзы и защитную спецодежду.
- Для защиты посторонних лиц применяются защитные экраны или занавеси.

### **ПОЖАРООПАСНОСТЬ**

- Искры (брызги металла) могут вызвать пожар. Убедитесь в отсутствии горючих материалов поблизости от места сварки.

### **ШУМ - чрезмерный шум может привести к повреждению органов слуха**

- Примите меры для защиты слуха. Используйте беруши для ушей или другие средства защиты слуха.
- Предупредите посторонних лиц об опасности.

### **НЕИСПРАВНОСТИ - при неисправности обратитесь к специалистам по сварочному оборудованию**

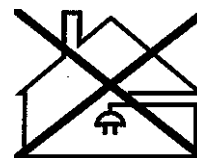
*Перед началом монтажа и эксплуатации внимательно изучите соответствующие инструкции.*

**ЗАЩИТИТЕ СЕБЯ И ДРУГИХ!**



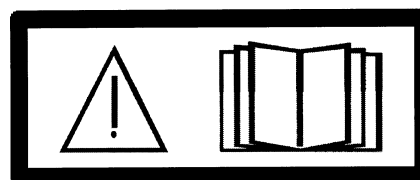
## ОСТОРОЖНО!

*Оборудование Class A не предназначено для использования в жилых помещениях, где электроснабжение осуществляется из бытовых сетей низкого напряжения. В таких местах могут появиться потенциальные трудности обеспечения электромагнитной совместимости оборудования Class A вследствие кондуктивных и радиационных помех.*



## ОСТОРОЖНО!

*Перед началом монтажа и эксплуатации внимательно изучите соответствующие инструкции.*



## ОСТОРОЖНО!

*Данное изделие предназначено только для дуговой*

Компания ESAB готова предоставить вам все защитное снаряжение и принадлежности, необходимые для выполнения сварочных работ.

---

## **2 ВВЕДЕНИЕ**

---

Mig 320 – источник питания со ступенчатым переключением, предназначенный для сварки MIG/MAG с применением блоков подачи проволоки Feed 302 и Feed 304.

Источники питания имеют вентилятор для охлаждения и снабжены защитой от тепловой перегрузки.

Данный аппарат снабжен прибором, отображающим силу тока и напряжение. В нем предусмотрены функция временного сохранения показаний и возможность калибровки.

Источник сварочного тока поставляется в различных исполнениях, см. страницу [18](#).

Аксессуары от для изделия можно найти на странице [19](#).

### **2.1 Оборудование**

Источник питания поставляется с:

- Обратным кабелем длиной 3 м с зажимом
- Шкафом для баллона с газом
- Направляющим штырем для блока подачи проволоки
- Руководством по эксплуатации

### 3 ТЕХНИЧЕСКИЕ ХАРАКТЕРИСТИКИ

Mig 320	
Напряжение питания	230/400-415/500 В 3-50 Гц 230/440-460 3-60 Гц
Допустимая нагрузка при 100 % рабочем цикле	195 A/24 В
при 60 % рабочем цикле	250 A/27 В
при 30 % рабочем цикле	320 A / 30 В
Диапазона выбора параметров постоянного тока	40 A/16 В – 320 A/30 В
Напряжение холостого хода	16-40 В
Мощность при холостом ходе	200 Вт
КПД при макс. токе	75%
Коэффициент мощности при макс. токе	0.94
Напряжение управления	42 В, 50/60 Гц
Размеры ДхШхВ	840 x 425 x 830
Масса	111 кг
Рабочая температура	от -10 до +40 °С
Температура для транспортировки	от -20 до +55 °С
Класс герметизации	IP 23
Класс применения	<b>S</b>

#### Рабочий цикл

Рабочий цикл представляет собой долю (в %) десятиминутного интервала, в течение которой можно производить сварку или резку при определенной нагрузке без перегрузки. Рабочий цикл указан для температуры 40° С.

#### Класс кожуха

Нормы IP указывают класс кожуха, т.е., степень защиты от проникновения твердых объектов и воды. Оборудование с маркировкой IP 23 предназначено для наружной и внутренней установки.

#### Класс зоны установки

Этот символ означает, **S** что источник питания предназначен для использования в зонах с повышенной опасностью поражения электротоком.

### 4 УСТАНОВКА

*Ввод в эксплуатацию должен производиться квалифицированным специалистом.*



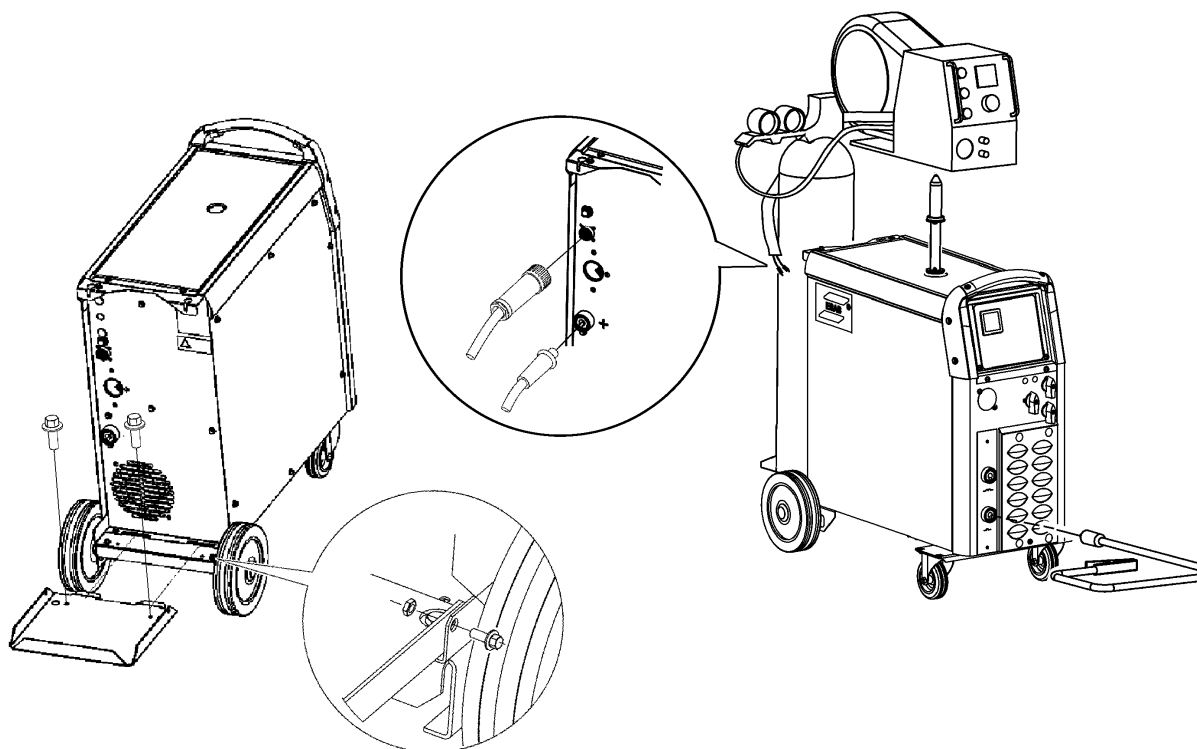
#### ОСТОРОЖНО!

*Настоящее изделие предназначено для промышленного использования. При использовании в бытовых условиях оно может создавать радиочастотные помехи. Пользователь отвечает за принятие соответствующих мер предосторожности.*

#### 4.1 Расположение

Разместите источник сварочного тока таким образом, чтобы имеющиеся в нем отверстия для подвода и отвода охлаждающего воздуха не были заграждены.

## 4.2 Сборка компонентов



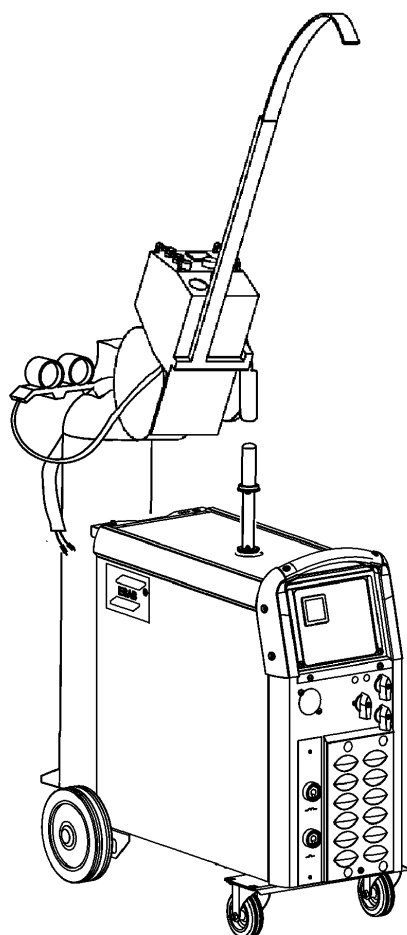
### ВНИМАНИЕ

*Во время транспортировки задние колеса источника питания находятся в переднем положении. Перед использованием установите колеса в их заднее положение.*

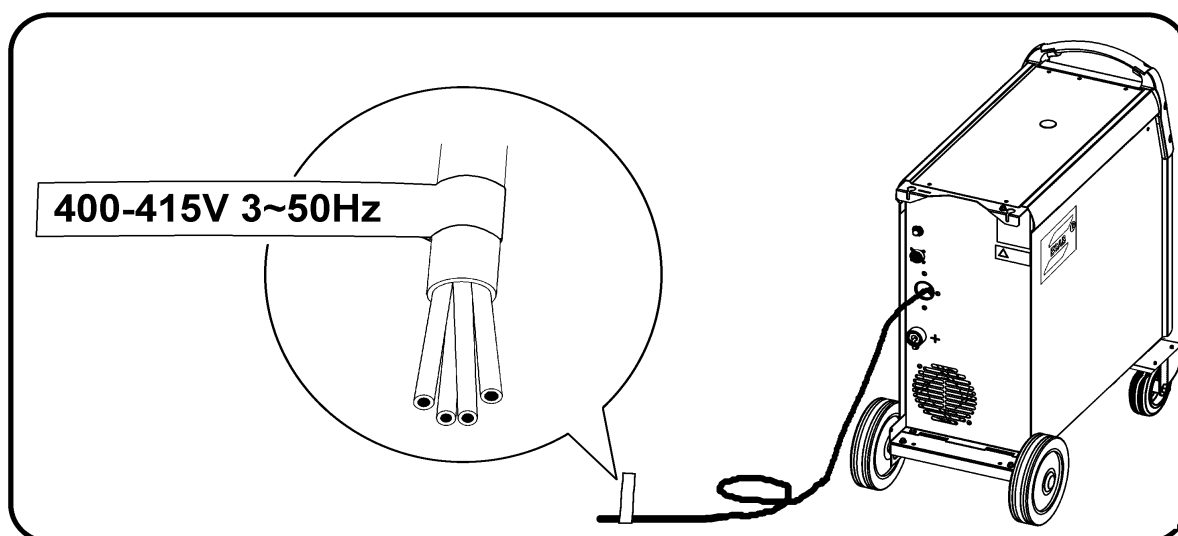
### 4.3 Сборка стабилизатора

Если на аппарат необходимо установить противовес, выполните сборку стабилизатора. Стабилизатор является дополнительной принадлежностью. Номер заказа приведен на стр. 19.

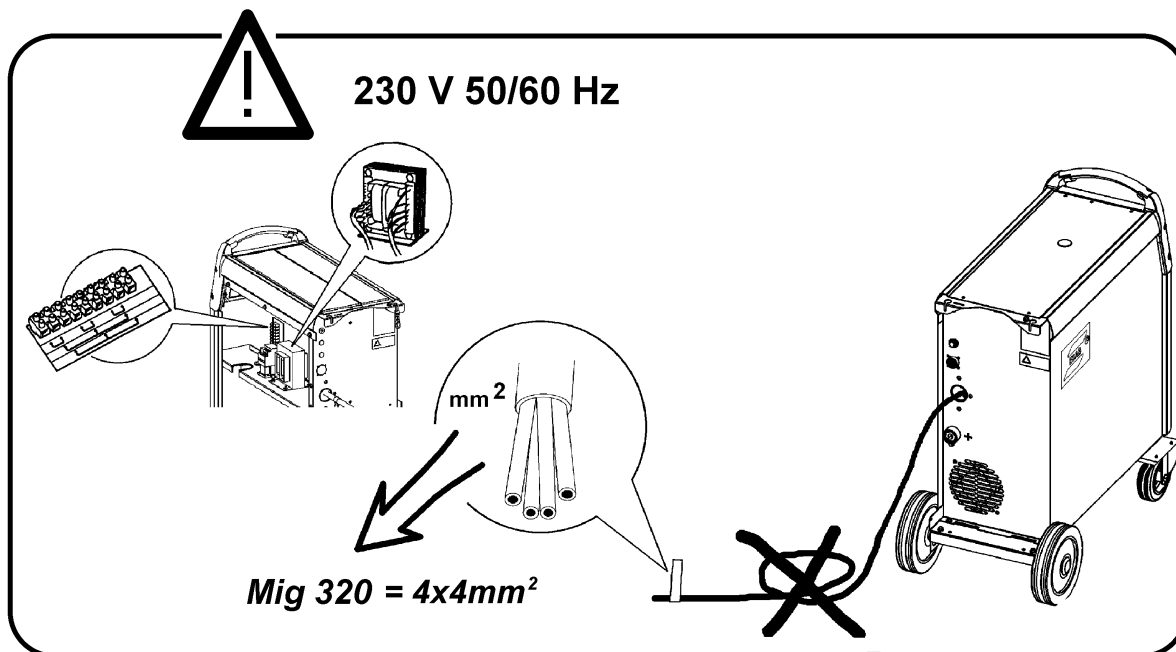
**Внимание!** Использование противовеса без стабилизатора может вызвать опрокидывание аппарата.



### 4.4 Электрические соединения



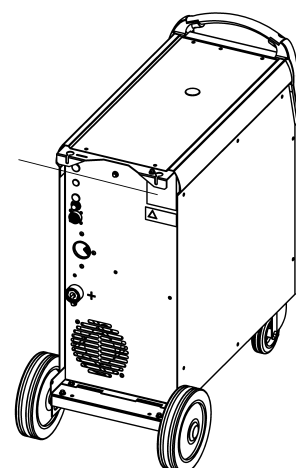




#### 4.5 Сеть электропитания

Убедитесь в том, что блок подключен к сети электропитания с требуемым напряжением и защищен предохранителями требуемого номинала. Необходимо обеспечить защитное заземление в соответствии с действующими нормами.

*Паспортная табличка с параметрами сети электропитания*




#### Рекомендуемые номиналы предохранителей и минимальная площадь поперечного сечения кабелей

Mig 320	3~ 50 Гц	3~50/60 Гц	3~ 50 Гц	3~ 60 Гц	3~ 60 Гц
Напряжение, В	230	400/415	500	230	440/460
Ток, А					
при 100% рабочем цикле	16	9	7	16	8
при 60% рабочем цикле	23	14	10	23	12
при 30% рабочем цикле	35	20	16	34	18
Площадь поперечного сечения кабеля, мм <sup>2</sup>	4 x 4	4 x 2,5	4 x 2,5	4 x 4	4 x 2,5
Инерционный предохранитель, А	20	16	16	20	16

*Примечание. Приведенные выше значения площади поперечного сечения силовых кабелей и номиналы предохранителей соответствуют шведским нормам. Они могут оказаться неприменимыми в других странах. Убедитесь в том, что площадь поперечного сечения кабеля и номиналы предохранителей соответствуют государственным нормам.*

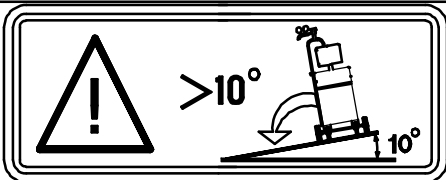
## 5 ПОРЯДОК РАБОТЫ

Общие правила техники безопасности при работе с оборудованием приводятся на стр. 3. Прочтите их до использования оборудования!



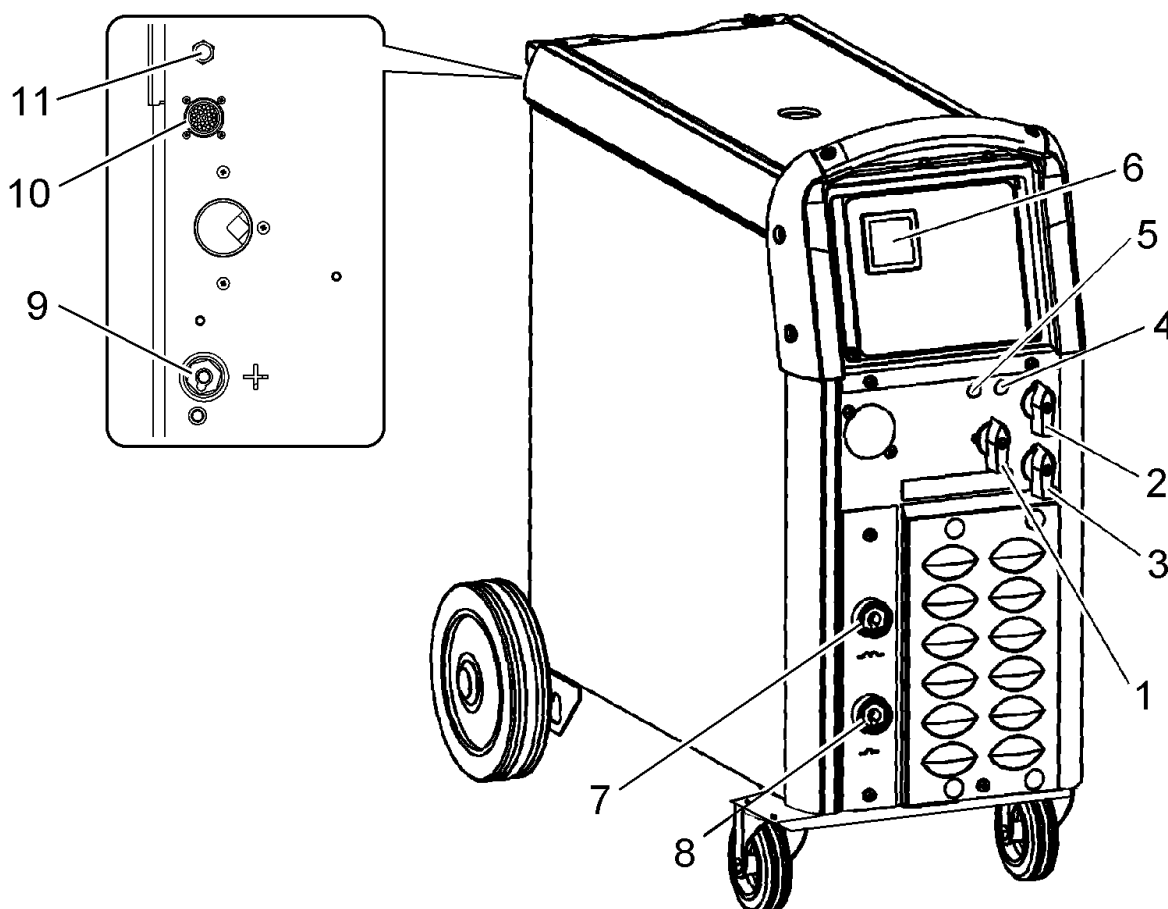
**ВНИМАНИЕ!**

*Закрепите оборудование - особенно если оно установлено на неровной или наклонной поверхности.*



### 5.1 Соединения и органы управления

- |   |   |
|---|---|
| <ul style="list-style-type: none"> <li>1 Главный выключатель питания</li> <li>2 Переключатель точной регулировки</li> <li>3 Переключатель грубой регулировки</li> <li>4 Индикаторная лампа, источник питания ВКЛ.</li> <li>5 Оранжевая индикаторная лампа, перегрев</li> <li>6 Цифровой измерительный прибор – В/А</li> </ul> | <ul style="list-style-type: none"> <li>7 Соединение для обратного кабеля (-), высокая индуктивность</li> <li>8 Соединение для обратного кабеля (-), низкая индуктивность</li> <li>9 Соединение для сварочного кабеля (+)</li> <li>10 Соединение для кабеля управления блока подачи проволоки</li> <li>11 Миниатюрный выключатель</li> </ul> |
|---|---|



## 5.2 Защита от перегрева

Предохранитель защиты от тепловой перегрузки защищает от перегрева. Предохранитель автоматически возвращается в исходное состояние после остывания устройства.

## 5.3 Подключение индуктивности

При высокой индуктивности образуется растекающийся шов с небольшим количеством брызг. При низкой индуктивности получаются более резкий звук и более стабильная плотная дуга.

---

# 6 ТЕХНИЧЕСКОЕ ОБСЛУЖИВАНИЕ

---

*Регулярное техническое обслуживание имеет важное значение для обеспечения безопасности и надежности.*

*Только лица, имеющие квалификацию электрика (аттестованный персонал), имеют право снимать панели, обеспечивающие безопасность работы.*



### **ОСТОРОЖНО!**

*Все гарантийные обязательства поставщика теряют свою силу в том случае, если заказчик предпринимает самостоятельные попытки устранить неисправность в период действия гарантийных обязательств.*

## 6.1 Проверка и чистка

### Источник питания

- Регулярно проверяйте источник питания, не допуская его загрязнения.
- Для чистки источника питания его необходимо регулярно продувать сухим сжатым воздухом при сниженном давлении. Эта операция должна выполняться чаще в загрязненной среде. В противном случае произойдет закупорка отверстий для входа и выхода воздуха, которая может вызвать перегрев источника питания. Для предупреждения закупорки можно использовать воздушный фильтр.

Воздушный фильтр является дополнительной принадлежностью. Номер заказа приведен на странице [19](#).

## 7 ВЫЯВЛЕНИЕ НЕИСПРАВНОСТЕЙ

Прежде чем вызывать аттестованного специалиста по обслуживанию, попробуйте самостоятельно выполнить рекомендуемые ниже проверки.

Тип неисправности	Действия
Отсутствие дуги	<ul style="list-style-type: none"> <li>• Проверьте, включен ли выключатель питания.</li> <li>• Проверьте правильность подключения сварочного и обратного провода.</li> <li>• Проверьте, правильно ли задана величина тока.</li> <li>• Проверьте, не отключен ли миниатюрный выключатель.</li> </ul>
Прерывание сварочного тока во время сварки	<ul style="list-style-type: none"> <li>• Проверьте, не сработали ли реле защиты от тепловой перегрузки (срабатывание реле определяется по загоранию оранжевой лампы на лицевой панели).</li> <li>• Проверьте сетевые предохранители.</li> </ul>
Реле защиты от тепловой перегрузки часто срабатывает	<ul style="list-style-type: none"> <li>• Проверьте, не засорены ли воздушные фильтры.</li> <li>• Убедитесь в том, что не превышены номинальные значения параметров источника питания (т.е. что устройство работает без перегрузки).</li> </ul>
Низкая эффективность сварки	<ul style="list-style-type: none"> <li>• Проверьте правильность подключения сварочного и обратного провода.</li> <li>• Проверьте, правильно ли задана величина тока.</li> <li>• Убедитесь в том, что используются электроды требуемого типа.</li> <li>• Проверьте сетевые предохранители.</li> </ul>

## 8 ИНФОРМАЦИЯ ДЛЯ ЗАКАЗА ЗАПАСНЫХ ЧАСТЕЙ

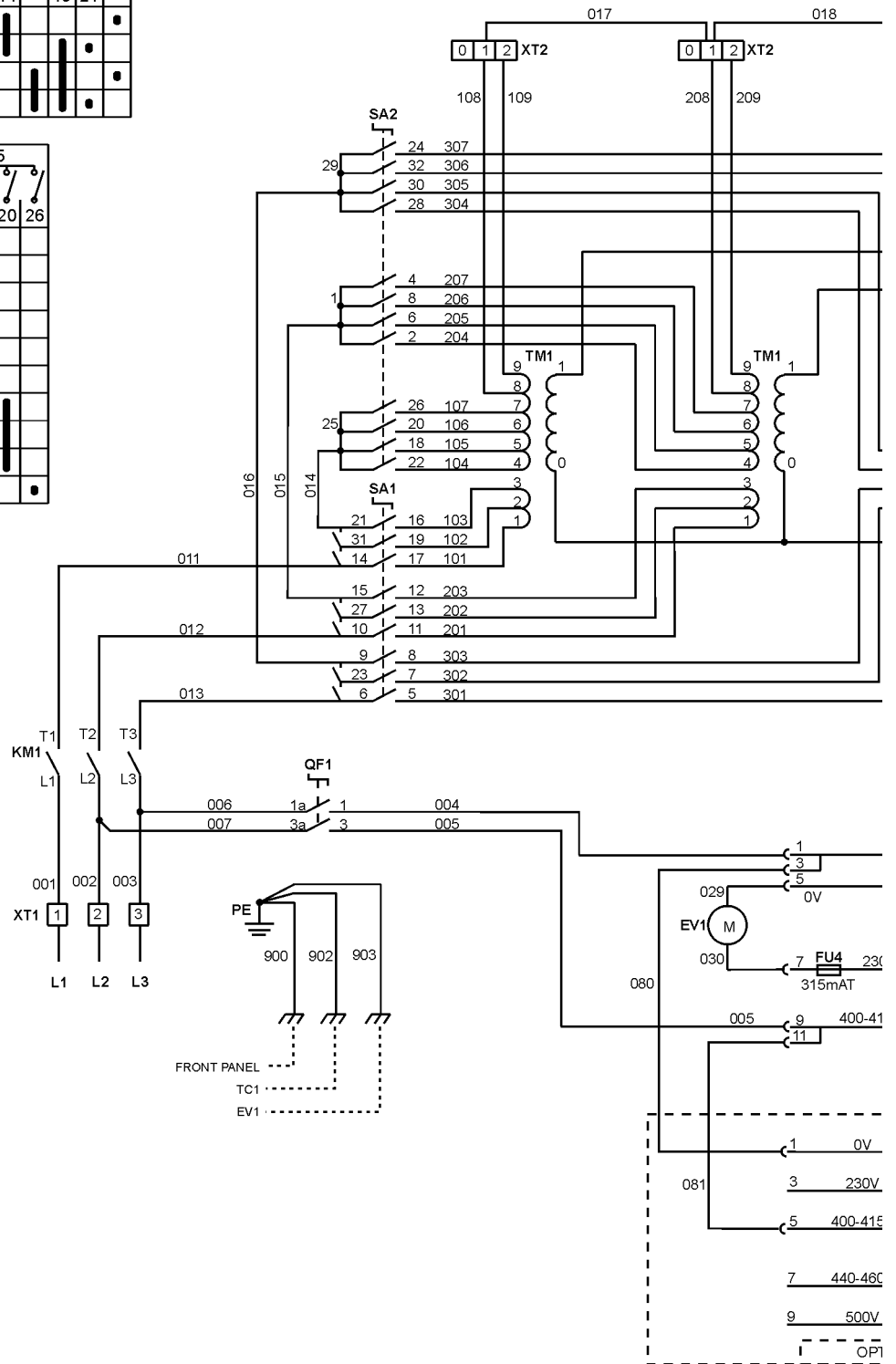
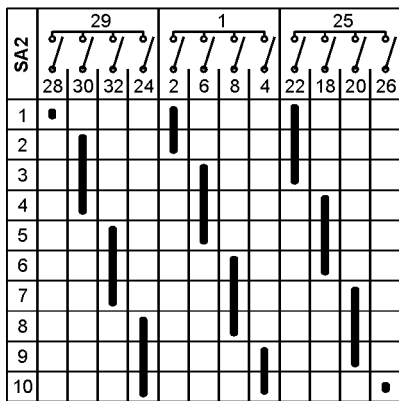
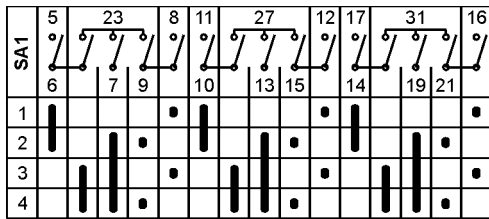
*Работы по ремонту и электрическому монтажу должны выполняться квалифицированным специалистом ESAB .  
Необходимо использовать только запасные части, выпущенные фирмой ESAB.*

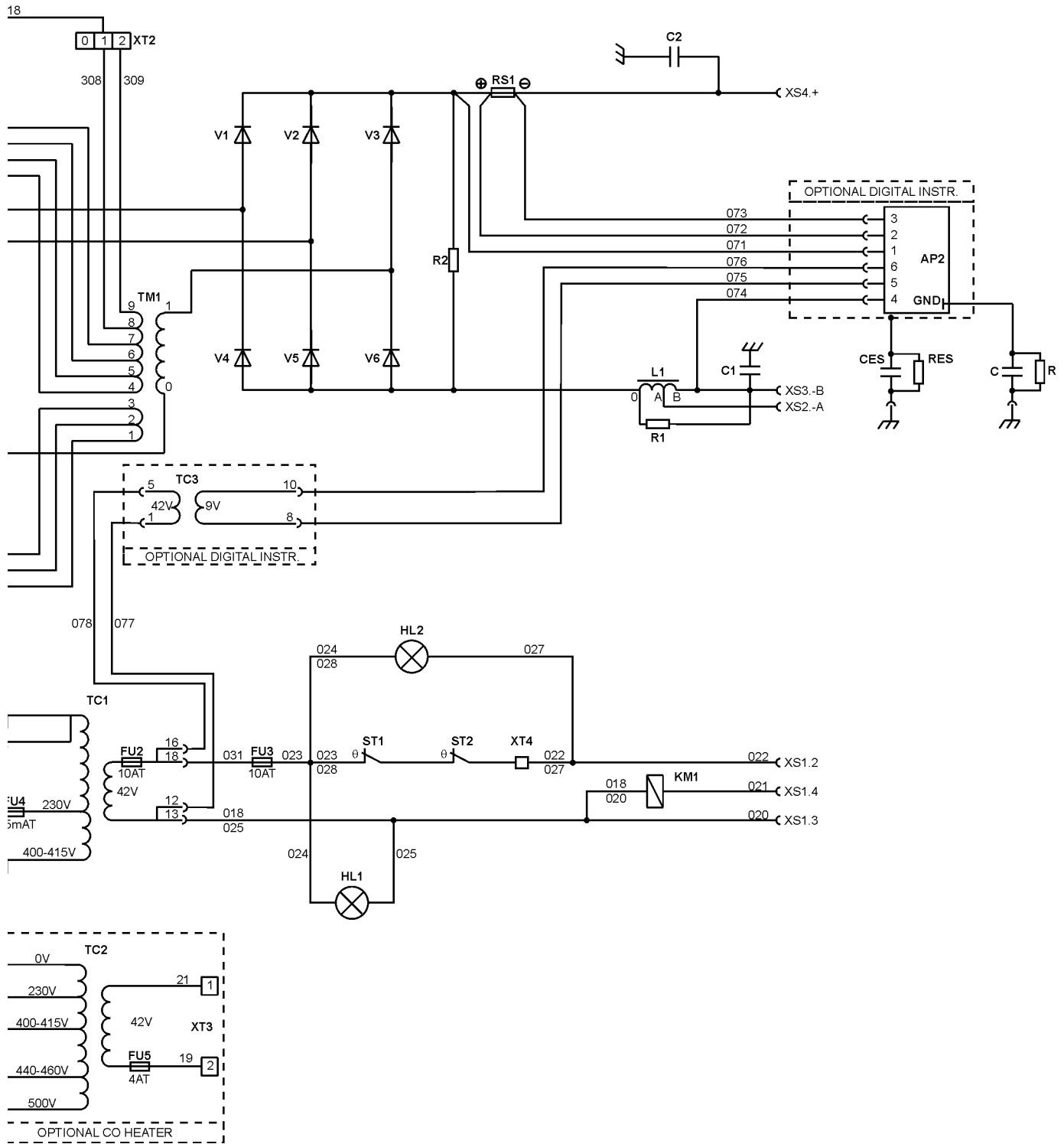
Запасные части можно заказать у ближайшего к Вам ESAB, (см. перечень на последней странице данной брошюры).

NOTES

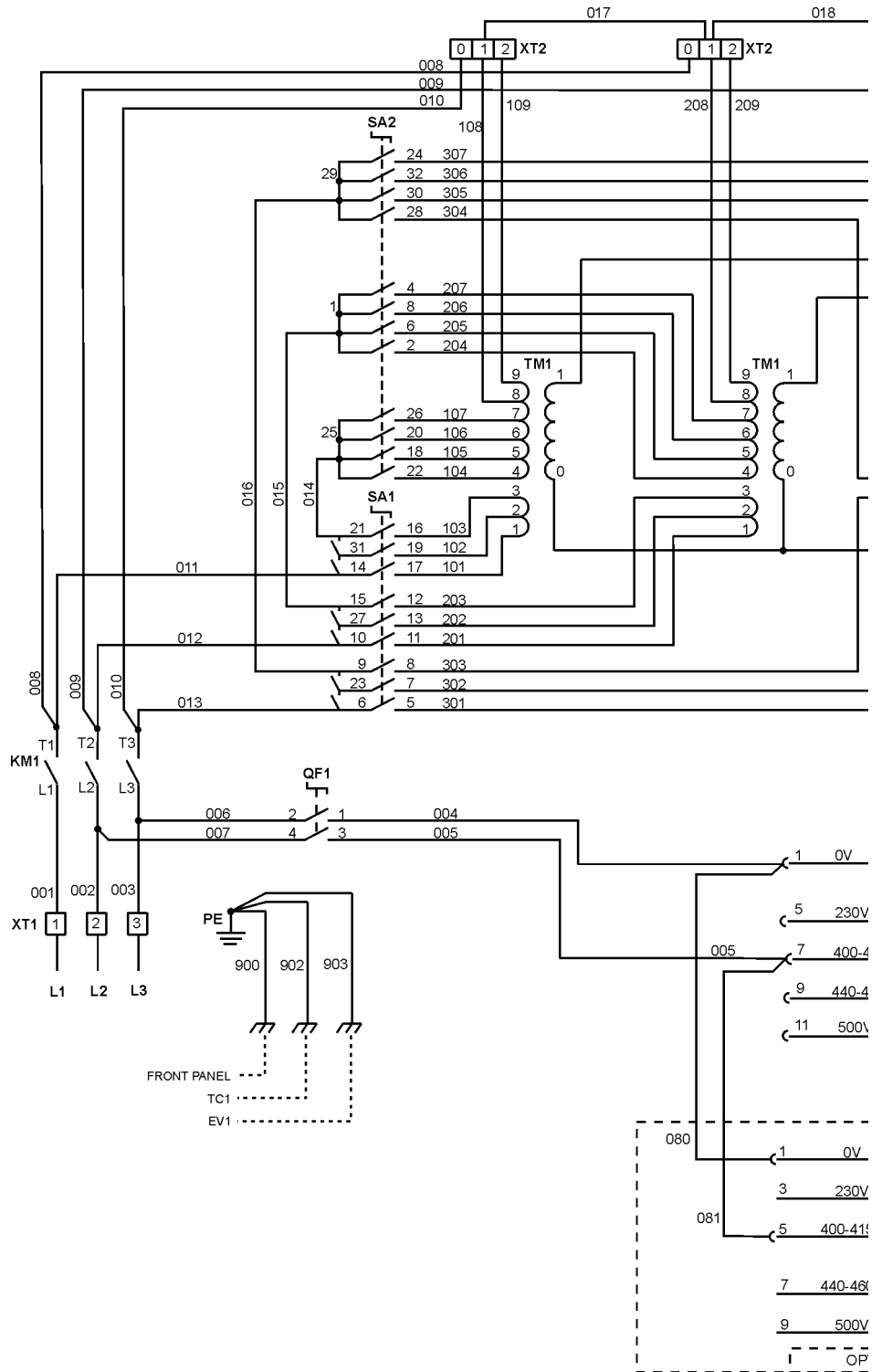
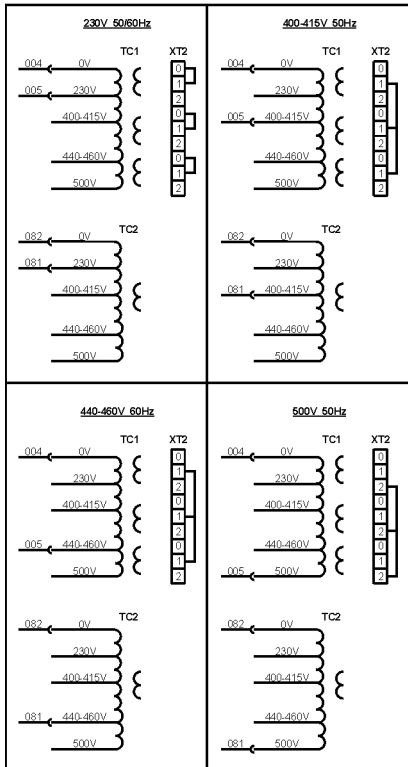
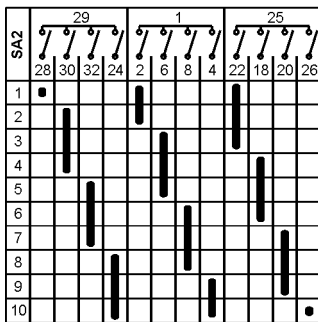
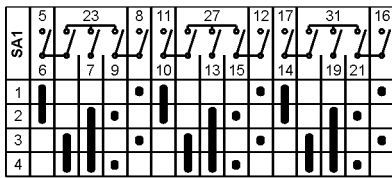
.....  
.....  
.....  
.....  
.....  
.....  
.....  
.....  
.....  
.....  
.....  
.....  
.....  
.....  
.....  
.....  
.....  
.....  
.....  
.....  
.....  
.....  
.....  
.....  
.....  
.....  
.....  
.....  
.....  
.....  
.....  
.....  
.....  
.....  
.....  
.....  
.....  
.....  
.....  
.....  
.....  
.....  
.....  
.....  
.....

Mig 320, 400 V

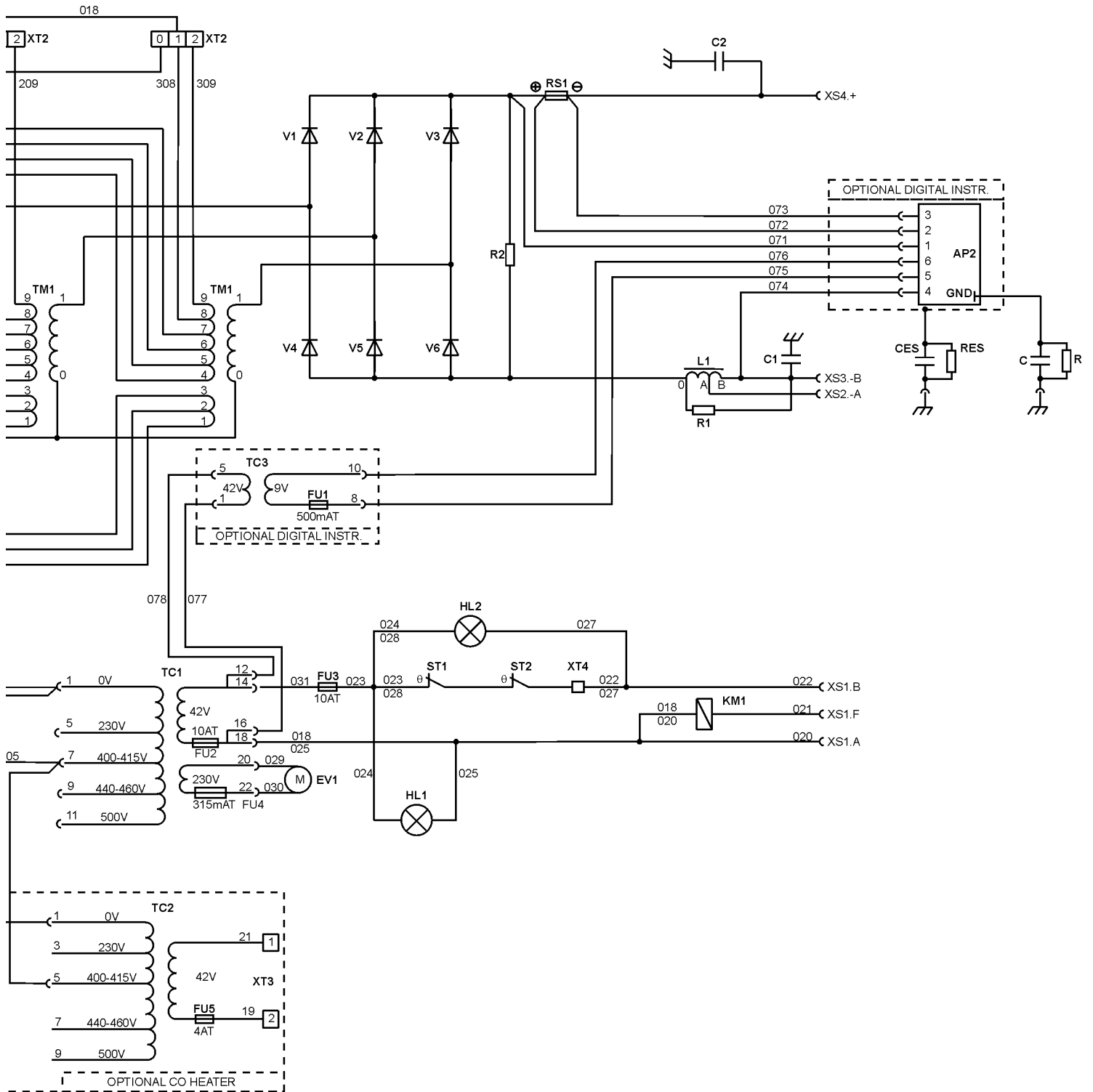




# Mig 320, 230-500V

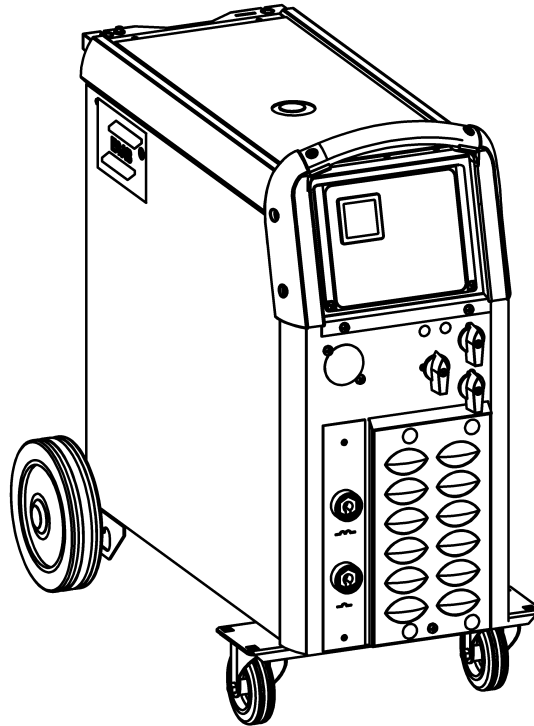






## Mig 320

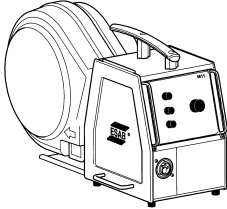
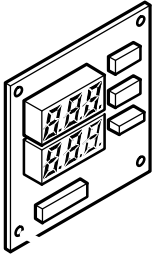
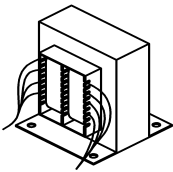
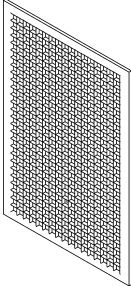
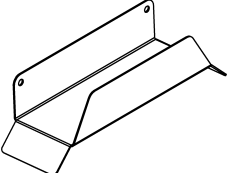
Номер заказа



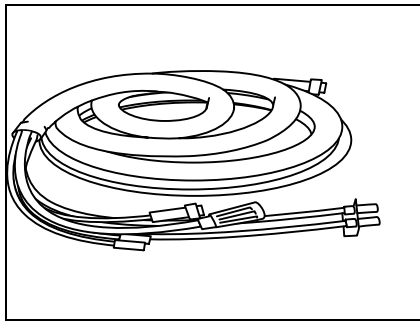
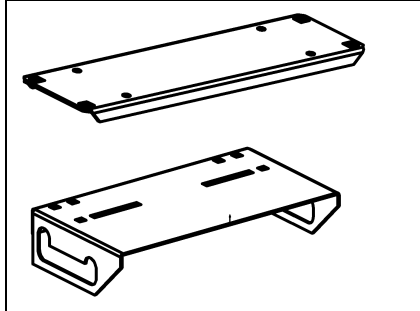
Ordering no.	Type	Notes
0349 312 600	Origo™ Mig 320	230/400-415/500 V, 3~50Hz , 230/400-460 V, 3~60Hz with digital instrument
0349 300 522	Origo™ Mig 320	Spare parts list

Technical documentation is available on the Internet at [www.esab.com](http://www.esab.com)

**Дополнительные принадлежности**

	<p><b>Feeder with capsulated bobbin</b>                  Origo™ Feed 302 ..... 0459 116 781                  Origo™ Feed 304 ..... 0459 116 882</p>
	<p><b>Digital meter</b> ..... 0349 302 598</p>
	<p><b>Transformer kit for CO<sub>2</sub> heater</b> ..... 0349 302 250</p>
	<p><b>Filter</b> ..... 0349 302 599</p>
	<p><b>Cable holders</b> ..... 0349 303 362</p>

## Mig 320

	<p><b>Connection sets</b></p> <table><tr><td>Connection set 1,7m .....</td><td>0469 836 880</td></tr><tr><td>Connection set 10m .....</td><td>0469 836 881</td></tr><tr><td>Connection set 15m .....</td><td>0469 836 882</td></tr><tr><td>Connection set 25m .....</td><td>0469 836 883</td></tr><tr><td>Connection set 35m .....</td><td>0469 836 884</td></tr></table>	Connection set 1,7m .....	0469 836 880	Connection set 10m .....	0469 836 881	Connection set 15m .....	0469 836 882	Connection set 25m .....	0469 836 883	Connection set 35m .....	0469 836 884
Connection set 1,7m .....	0469 836 880										
Connection set 10m .....	0469 836 881										
Connection set 15m .....	0469 836 882										
Connection set 25m .....	0469 836 883										
Connection set 35m .....	0469 836 884										
	<p><b>Stabilizer .....</b> 0349 303 475</p>										







# ESAB subsidiaries and representative offices

<b>Europe</b> <b>AUSTRIA</b> ESAB Ges.m.b.H Vienna-Liesing Tel: +43 1 888 25 11 Fax: +43 1 888 25 11 85  <b>BELGIUM</b> S.A. ESAB N.V. Brussels Tel: +32 2 745 11 00 Fax: +32 2 745 11 28  <b>BULGARIA</b> ESAB Kft Representative Office Sofia Tel/Fax: +359 2 974 42 88  <b>THE CZECH REPUBLIC</b> ESAB VAMBERK s.r.o. Vamberk Tel: +420 2 819 40 885 Fax: +420 2 819 40 120  <b>DENMARK</b> Aktieselskabet ESAB Herlev Tel: +45 36 30 01 11 Fax: +45 36 30 40 03  <b>FINLAND</b> ESAB Oy Helsinki Tel: +358 9 547 761 Fax: +358 9 547 77 71  <b>FRANCE</b> ESAB France S.A. Cergy Pontoise Tel: +33 1 30 75 55 00 Fax: +33 1 30 75 55 24  <b>GERMANY</b> ESAB GmbH Solingen Tel: +49 212 298 0 Fax: +49 212 298 218  <b>GREAT BRITAIN</b> ESAB Group (UK) Ltd Waltham Cross Tel: +44 1992 76 85 15 Fax: +44 1992 71 58 03  ESAB Automation Ltd Andover Tel: +44 1264 33 22 33 Fax: +44 1264 33 20 74  <b>HUNGARY</b> ESAB Kft Budapest Tel: +36 1 20 44 182 Fax: +36 1 20 44 186  <b>ITALY</b> ESAB Saldatura S.p.A. Bareggio (Mi) Tel: +39 02 97 96 8.1 Fax: +39 02 97 96 87 01  <b>THE NETHERLANDS</b> ESAB Nederland B.V. Amersfoort Tel: +31 33 422 35 55 Fax: +31 33 422 35 44	<b>NORWAY</b> AS ESAB Larvik Tel: +47 33 12 10 00 Fax: +47 33 11 52 03  <b>POLAND</b> ESAB Sp.zo.o. Katowice Tel: +48 32 351 11 00 Fax: +48 32 351 11 20  <b>PORTUGAL</b> ESAB Lda Lisbon Tel: +351 8 310 960 Fax: +351 1 859 1277  <b>ROMANIA</b> ESAB Romania Trading SRL Bucharest Tel: +40 316 900 600 Fax: +40 316 900 601  <b>RUSSIA</b> LLC ESAB Moscow Tel: +7 (495) 663 20 08 Fax: +7 (495) 663 20 09  <b>SLOVAKIA</b> ESAB Slovakia s.r.o. Bratislava Tel: +421 7 44 88 24 26 Fax: +421 7 44 88 87 41  <b>SPAIN</b> ESAB Ibérica S.A. Alcalá de Henares (MADRID) Tel: +34 91 878 3600 Fax: +34 91 802 3461  <b>SWEDEN</b> ESAB Sverige AB Gothenburg Tel: +46 31 50 95 00 Fax: +46 31 50 92 22  ESAB international AB Gothenburg Tel: +46 31 50 90 00 Fax: +46 31 50 93 60  <b>SWITZERLAND</b> ESAB AG Dietikon Tel: +41 1 741 25 25 Fax: +41 1 740 30 55  <b>UKRAINE</b> ESAB Ukraine LLC Kiev Tel: +38 (044) 501 23 24 Fax: +38 (044) 575 21 88	<b>North and South America</b> <b>ARGENTINA</b> CONARCO Buenos Aires Tel: +54 11 4 753 4039 Fax: +54 11 4 753 6313  <b>BRAZIL</b> ESAB S.A. Contagem-MG Tel: +55 31 2191 4333 Fax: +55 31 2191 4440  <b>CANADA</b> ESAB Group Canada Inc. Mississauga, Ontario Tel: +1 905 670 02 20 Fax: +1 905 670 48 79  <b>MEXICO</b> ESAB Mexico S.A. Monterrey Tel: +52 8 350 5959 Fax: +52 8 350 7554  <b>USA</b> ESAB Welding & Cutting Products Florence, SC Tel: +1 843 669 44 11 Fax: +1 843 664 57 48  <b>Asia/Pacific</b> <b>AUSTRALIA</b> ESAB South Pacific Archerfield BC QLD 4108 Tel: +61 1300 372 228 Fax: +61 7 3711 2328  <b>CHINA</b> Shanghai ESAB A/P Shanghai Tel: +86 21 2326 3000 Fax: +86 21 6566 6622  <b>INDIA</b> ESAB India Ltd Calcutta Tel: +91 33 478 45 17 Fax: +91 33 468 18 80  <b>INDONESIA</b> P.T. ESABindo Pratama Jakarta Tel: +62 21 460 0188 Fax: +62 21 461 2929  <b>JAPAN</b> ESAB Japan Tokyo Tel: +81 45 670 7073 Fax: +81 45 670 7001  <b>MALAYSIA</b> ESAB (Malaysia) Snd Bhd USJ Tel: +603 8023 7835 Fax: +603 8023 0225  <b>SINGAPORE</b> ESAB Asia/Pacific Pte Ltd Singapore Tel: +65 6861 43 22 Fax: +65 6861 31 95	<b>SOUTH KOREA</b> ESAB SeAH Corporation Kyungnam Tel: +82 55 269 8170 Fax: +82 55 289 8864  <b>UNITED ARAB EMIRATES</b> ESAB Middle East FZE Dubai Tel: +971 4 887 21 11 Fax: +971 4 887 22 63  <b>Africa</b> <b>EGYPT</b> ESAB Egypt Dokki-Cairo Tel: +20 2 390 96 69 Fax: +20 2 393 32 13  <b>SOUTH AFRICA</b> ESAB Africa Welding & Cutting Ltd Durbanvill 7570 - Cape Town Tel: +27 (0)21 975 8924  <b>Distributors</b> <i>For addresses and phone numbers to our distributors in other countries, please visit our home page</i>  <a href="http://www.esab.com">www.esab.com</a>
---	--	--	---



[www.esab.com](http://www.esab.com)

