

34 4186

**АППАРАТ СВАРОЧНЫЙ ПОСТОЯННОГО ТОКА
ФОРСАЖ-200**

Руководство по эксплуатации

ВИАМ.683151.020РЭ

Содержание

1 Назначение изделия	4
2 Технические характеристики	7
3 Устройство и принцип работы	10
4 Меры безопасности	14
5 Подготовка аппарата к эксплуатации и порядок работы	19
6 Техническое обслуживание	28
7 Правила хранения, транспортирования и утилизации	29



В настоящее руководство по эксплуатации включены необходимые разделы технического обслуживания, а также указания безопасности и рекомендации по эксплуатации аппарата сварочного постоянного тока ФОРСАЖ-200 ВИАМ.683151.020.

Перед началом работы необходимо внимательно изучить все правила и рекомендации, приведенные в руководстве по эксплуатации и соблюдать их в процессе эксплуатации. Это обеспечит надежную работу аппарата и высокое качество сварки.

1 Назначение изделия

1.1 Аппарат сварочный постоянного тока ФОРСАЖ-200 ВИАМ.683151.020 (в дальнейшем аппарат) промышленного применения предназначен для ручной электродуговой сварки стальных материалов, деталей и агрегатов, имеющих в местах сварного шва толщину от 1,0 до 10,0 мм.

1.2 Сварка производится штучными плавкими электродами любой марки диаметром от 1,6 до 5,0 мм при дуге, образованной постоянным током, регулируемым в диапазоне от 15 до 200 А специальным регулятором, расположенным на передней панели аппарата.

1.3 Рекомендации по подготовке аппарата к эксплуатации, а также по выбору электродов и режимов сварки приведены в разделе 5.

1.4 При наличии специальных аксессуаров и материалов аппарат может использоваться в качестве источника тока для сварки в ручном режиме неплавящимися вольфрамовыми электродами с применением присадочной проволоки в среде инертных газов (аргона или его смесей с кислородом или углекислым газом) узлов, деталей и материалов из нержавеющей стали и медных сплавов.

ВНИМАНИЕ: ЗАПРЕЩАЕТСЯ ПОДКЛЮЧЕНИЕ ВНЕШНЕГО БЛОКА ОСЦИЛЛЯТРА К ВЫХОДНЫМ РАЗЪЕМАМ АППАРАТА ПРИ ПРОВЕДЕНИИ АРГОНОДУГОВОЙ СВАРКИ, Т.К. ЭТО МОЖЕТ ПРИВЕСТИ К ВЫХОДУ АППАРАТА ИЗ СТРОЯ. ПОДЖИГ ДУГИ ДОЛЖЕН ОБЕСПЕЧИВАТЬСЯ КАСАНИЕМ ВОЛЬФРАМОВЫМ ЭЛЕКТРОДОМ СВАРИВАЕМОЙ ДЕТАЛИ.

- 1.5 Аппарат может эксплуатироваться в следующих условиях:
- рабочая температура окружающего воздуха от минус 20 до + 40°C;
 - относительная влажность воздуха (90±3)% при температуре +(25±2)°C;
 - атмосферное давление от 86,6 до 106,7 кПа (от 650 до 800 мм рт. ст.);
 - вибрации с амплитудой перемещения 0,5 мм и амплитудой ускорения 15 м/с² (1,5 g) в диапазоне частот от 1 до 35 Гц;
 - транспортирование (в упаковке) при пиковом ударном ускорении 100 м/с² (10 g) с длительностью действия ударного ускорения 5 мс.

1.6 Аппарат соответствует требованиям безопасности ГОСТ 12.2.007.8-75 «ССБТ. Устройства электросварочные и для плазменной обработки. Требования безопасности» и выполнен со степенью защиты IP22 по ГОСТ 14254-96 «Степени защиты, обеспечиваемые оболочками (код IP)».

По степени защиты от поражения электрическим током аппарат относится к классу I по ГОСТ 12.2.007.0-75 «ССБТ. Изделия электротехнические. Общие требования безопасности», что обеспечено применением в шнуре питания аппарата специальной вилки с заземляющим контактом и аналогичной розетки (из комплекта поставки).

- 1.7 При покупке аппарата необходимо:
- убедиться в отсутствии на упаковке и корпусе аппарата механических повреждений;
 - проверить комплектность документации и аксессуаров;

- убедиться в правильном заполнении свидетельства о продаже, в котором должен быть проставлен заводской номер аппарата, наименование и штамп магазина, разборчивая подпись продавца, дата продажи и адрес владельца аппарата.

1.8 После транспортирования или хранения аппарата при температуре ниже минус 40°C включение в сеть можно производить только после выдержки его в течение от 2 до 3 часов при температуре не ниже минус 20°C.

2 Технические характеристики

2.1 Электропитание - однофазная сеть переменного тока частотой 50 Гц со следующими параметрами:

- напряжение сети, В - $\sim 220_{-33}^{+22}$;
- напряжение, при котором сохраняется работоспособность аппарата, В - от ~ 140 до ~ 250 .

2.2 Электрическая мощность, потребляемая от сети, кВт·А

- 9, не более.

2.3 Основные параметры

2.3.1 Напряжение холостого хода, В

- 75_{-10}^{+25} *.

2.3.2 Максимальный сварочный ток, А

- $200+10$ *;
- $(200)_{-30}^{+20}$ **.

2.3.3 Ток короткого замыкания (КЗ) в режиме максимального сварочного тока, А

- 260 ± 30 *' **.

2.3.4 Минимальный сварочный ток, А

- 15_{-10}^{+5} *.

* При номинальном значении напряжения питающей сети ~ 220 В.

** При крайних значениях напряжения питающей сети ~ 187 В и ~ 242 В.

*** Здесь и далее временные параметры приведены в качестве справочных.

2.3.5 Функции «Antistick» («антиприлип») – отключение аппарата при залипании электрода в процессе зажигания сварочной дуги.

2.3.6 Защита при длительном КЗ – автоматическое отключение аппарата при залипании электрода в режиме сварки.

2.3.7 Функция «ARC FORCE» («форсаж дуги») – увеличение тока на короткой дуге для исключения «прилипания» электрода к детали, увеличения проплавления и давления дуги.

2.3.8 Функция «HOT START» («горячий старт») – кратковременное усиление сварочного тока относительно рабочего значения. Используется для облегчения поджига дуги.

2.3.9 Защита аппарата от перепадов напряжения питающей сети – силовая часть аппарата отключается (пропадает выходное напряжение и ток) при напряжении питания более ~250 В или менее ~140 В, аппарат автоматически включается в течение не более 3 с после возвращения напряжения сети в допустимый диапазон от ~160 до ~242 В.

2.3.10 Контроль температуры на силовых элементах схемы обеспечивает включение и выключение вентилятора в зависимости от температуры радиаторов силовых элементов, а также осуществляет отключение силовой части аппарата при превышении предельных температур.

2.4 Процент нагрузки (ПН) при рабочем цикле 5 минут и рабочей температуре окружающей среды $(25 \pm 2)^\circ\text{C}$, %:

- при максимальном сварочном токе 200 А - 40;
- при сварочном токе 160 А - 80;
- при сварочном токе 140 А - 100.

2.5 Электрическое сопротивление изоляции между цепями сетевого питания и корпусом, между выходными цепями и корпусом, а также между цепями сетевого питания и выходными цепями в зависимости от климатических условий окружающей среды должно быть, МОм, не менее:

- при нормальных климатических условиях окружающей среды (температура окружающего воздуха + (25±10)°С, относительная влажность воздуха от 45 до 80%, атмосферное давление от 84,0 до 106,7 кПа

(от 630 до 800 мм рт. ст.)) - 10;

- при наибольшем значении рабочей температуры окружающего воздуха +40°С - 5;

- при наибольшем значении относительной влажности окружающего воздуха 90% (при температуре +25°С) - 2.

2.6 Габаритные размеры аппарата, мм, не более - 295x145x182.

2.7 Масса аппарата, кг, не более - 5,8.

2.8 Масса брутто аппарата, кг, не более - 9,0.

2.9 Срок службы, лет, не менее - 6.

3 Устройство и принцип работы

3.1 Принцип работы аппарата

3.1.1 Аппарат представляет собой инверторный источник питания, в основу работы которого положен метод высокочастотного преобразования электрической энергии.

Функциональная схема аппарата приведена на рисунке 3.1.

Переменное напряжение сети электропитания выпрямляется входным выпрямителем (В), сглаживается входным фильтром (Ф).

Постоянное напряжение с выхода фильтра поступает на транзисторный преобразователь (ТП), представляющий собой генератор с внешним возбуждением, где вновь происходит его трансформация в переменное импульсное напряжение. Также ТП обеспечивает формирование крутопадающей выходной вольтамперной характеристики.

Импульсное напряжение выпрямляется выходным выпрямителем (ВВ) и поступает на выходные разъемы аппарата.

Управление работой ТП, защиту от перегрузок по току и регулирование сварочного тока осуществляет устройство управления (УУ).

Питание УУ, а также всех управляющих и вспомогательных цепей аппарата производится от вспомогательного источника питания (ВИП), который в свою очередь запитывается от первичной сети электропитания.

Вспомогательный источник питания построен по схеме однотактного обратногоходового АС-DC преобразователя. Запуск ВИП происходит автоматически при включении аппарата.

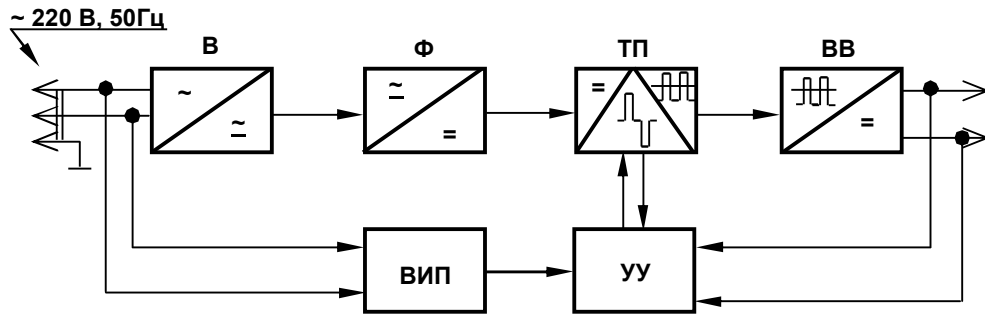


Рисунок 3.1

Примечание – Предприятие-изготовитель оставляет за собой право введения конструктивных изменений, не ухудшающих технических характеристик и требований безопасности.

3.2 Устройство аппарата

3.2.1 Конструктивно аппарат выполнен в виде переносного моноблока.

На передней панели расположены:

- индикатор «СЕТЬ», сигнализирующий о включении аппарата и готовности его к работе;

- индикатор перегрева « $\triangle t^{\circ}$ »;

- индикатор перегрузки « ζ »;

- регулятор сварочного тока «I (15-200) А».

В нижней части передней панели расположены разъемы (с обозначением полярности выходного напряжения) для присоединения сварочных кабелей.

На задней панели аппарата размещены сетевой шнур и выключатель для включения и отключения сети.

На крышке имеется ремень для переноса аппарата.

Общий вид аппарата приведен на рисунке 3.2.

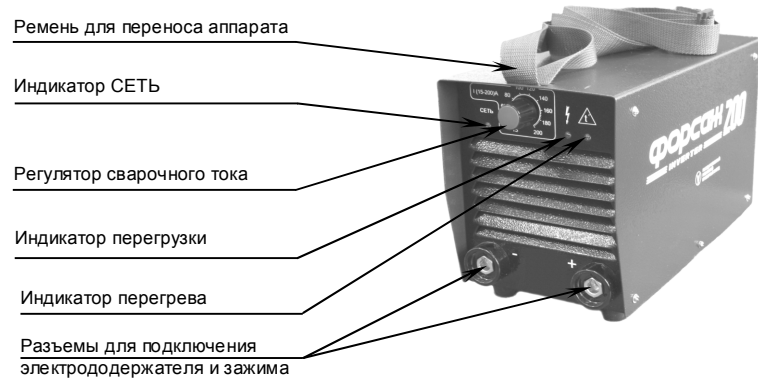


Рисунок 3.2

4 Меры безопасности

4.1 К работе с аппаратом допускаются лица, прошедшие соответствующее обучение, изучившие правила электробезопасности при проведении сварочных работ, а также изучившие настоящее руководство по эксплуатации.

Перед проведением сварочных работ необходимо предусмотреть наличие на рабочем месте и готовность к эксплуатации средств пожаротушения (огнетушителя, ящика с песком). Место для проведения сварочных работ необходимо оградить и защитить от несанкционированного приближения посторонних лиц.

4.2 При работе аппарата от автономных электростанций необходимо включать аппарат после выхода электростанции на штатный режим, а выключать – перед выключением электростанции. Мощность электростанции должна быть не менее 10 кВт (14 кВт·А).

4.3 При использовании аппарата в помещениях необходимо обеспечить вентиляцию помещения с тем, чтобы содержание вредных веществ (окиси углерода, соединений марганца и т.п.) в сварочном аэрозоле не превышало предельно допустимую концентрацию (ПДК) согласно ГОСТ 12.1.005-88 «ССБТ. Общие санитарно-гигиенические требования к воздуху рабочей зоны».

4.4 При сварке на открытом воздухе необходимо принять меры по защите аппарата от прямого попадания капель воды, дождя и др. Для этого можно использовать любой навес либо лист подходящего материала.

4.5 При работе с аппаратом необходимо соблюдать правила электробезопасности.

4.6 В целях предупреждения перегрева не рекомендуется размещать работающий аппарат вблизи источников тепла и под прямыми солнечными лучами.

При работе также необходимо предусмотреть меры, предупреждающие случайное заслонение вентиляционных отверстий. Нельзя ставить работающий аппарат ближе 100 мм к стенам помещения или к крупным предметам.

4.7 Сварочные работы необходимо осуществлять при обязательном применении средств индивидуальной защиты. Спецодежда должна надежно защищать сварщика от искр и брызг расплавленного металла, а также от механических воздействий.

4.8 Для защиты глаз, лица, а также органов дыхания следует применять специальные защитные маски или щитки.

4.9 Для защиты головы от механических травм использовать каску или головной убор.

4.10 Для защиты рук необходимо использовать рукавицы из материала с низкой тепло- и электропроводностью.

4.11 Для защиты ног необходимо применять специальную обувь, предохраняющую от ожогов брызгами расплавленного металла.

4.12 Сетевая розетка должна соответствовать вилке шнура сетевого питания аппарата, если розетка отличается, то можно воспользоваться сетевой розеткой из комплекта поставки аппарата.

4.13 Подключение розетки РСЕ-123-6 (из комплекта поставки) к стационарной сети электропитания необходимо производить в соответствии с рисунком 3, проводом сечением не менее 4 мм².

Монтаж и демонтаж розетки к электросети должны производить уполномоченные организации или лица согласно действующим правилам монтажа электроустановок.

Сеть ~220В, 50Гц

PCE-123-6

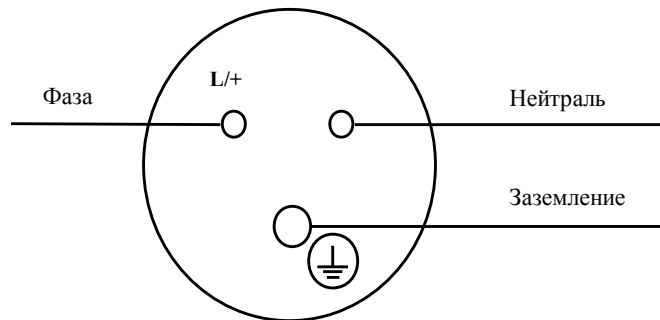


Рисунок 3

ВНИМАНИЕ: ПЕРЕД ПОДКЛЮЧЕНИЕМ СВАРОЧНОГО АППАРАТА К РОЗЕТКЕ ПРОКОНТРОЛИРУЙТЕ ЗНАЧЕНИЕ НАПРЯЖЕНИЯ ПИТАЮЩЕЙ СЕТИ, КОТОРОЕ НЕ ДОЛЖНО ВЫХОДИТЬ ЗА ПРЕДЕЛЫ ДИАПАЗОНА ОТ ~140 ДО ~250 В, КОНТРОЛЬ НАПРЯЖЕНИЯ ОСУЩЕСТВЛЯТЬ ПО ВОЛЬТМЕТРУ ТИПА Д5015/02 ИЛИ ПО АНАЛОГИЧНОМУ С ПРЕДЕЛАМИ ИЗМЕРЕНИЙ, СООТВЕТСТВУЮЩИМИ УКАЗАННОМУ ДИАПАЗОНУ.

ПРИ НАПРЯЖЕНИИ СЕТИ, НЕ СООТВЕТСТВУЮЩЕМ УКАЗАННОМУ ДИАПАЗОНУ, АППАРАТ ПОДКЛЮЧАТЬ К СЕТИ ЗАПРЕЩАЕТСЯ!

КАТЕГОРИЧЕСКИ ЗАПРЕЩАЕТСЯ ПОДКЛЮЧЕНИЕ АППАРАТА К СЕТИ, НЕ ИМЕЮЩЕЙ ЗАЗЕМЛЯЮЩЕГО ПРОВОДА!

4.14 Допускается использование сетевого удлинителя, обеспечивающего питание сварочного аппарата по трехпроводной схеме (фаза, ноль, защитное заземление), выполненного в соответствии с правилами электробезопасности длиной не более 100 метров и имеющего на своих концах сетевую вилку РСЕ-023-6 32А/230V/2P+E/IP44 и розетку РСЕ-123-6 32А/230V/2P+E/IP44.

Кабель сетевого удлинителя должен иметь двойную изоляцию и 3 жилы сечением не менее 4 мм² каждая. Необходимо учитывать, что максимальный выходной ток сварочного аппарата при работе со 100 метровым сетевым удлинителем снижается до 120 А.

4.15 В целях предупреждения возможных отказов из-за резкого изменения напряжения сети (выхода за пределы допустимых значений) нельзя оставлять аппарат включенным без надзора и необходимо выключать его после завершения сварочных работ.

4.16 В случае появления неисправности ремонт аппарата можно производить только в специализированных мастерских, либо на предприятии-изготовителе. При этом необходимо учитывать требования безопасности. При вскрытии аппарата необходимо отключить его от сети, выждать 10 минут и только после этого снимать крышку корпуса.

При включении аппарата с раскрытым корпусом следует постоянно помнить, что пластины радиаторов и основные радиоэлементы находятся под высоким напряжением, поэтому необходимо всегда соблюдать предельную осторожность и повышенное внимание.

4.17 В случае, если для работы с аппаратом используются дополнительные аксессуары, отличные от указанных в п.3.2 паспорта ВИАМ.683151.020ПС, вилки на кабелях электрододержателя и зажима должны соответствовать розеткам выходным разъемам сварочного аппарата.

Если вилки отличаются, можно воспользоваться вилками СХ0020 из комплекта поставки аппарата. Вилка СХ0020 состоит из корпуса, трубки, винта и контактной части. Порядок сборки кабеля электрододержателя (зажима) с использованием вилок СХ0020 из комплекта поставки аппарата:

- а) надрезать по окружности и снять изоляцию на длине 20 мм с жилы кабеля;
- б) надеть корпус вилки на кабель, надеть трубку на жилу кабеля;
- в) установить жилу кабеля с надетой на нее трубкой в контактную часть вилки и закрепить винтом; винт стопорить краской;
- г) надвинуть корпус вилки на контактную часть.

5 Подготовка аппарата к эксплуатации и порядок работы

5.1 Произвести внешний осмотр аппарата.

5.2 Убедиться в отсутствии механических повреждений.

5.3 Подключить кабель электрододержателя и кабель зажима к выходным розеткам аппарата, вставив в соответствующую розетку аппарата до упора соединитель силового кабеля и повернув его по часовой стрелке до устойчивой фиксации. Полярность подключения кабелей к розеткам аппарата «+» и «-» выбирается в соответствии со свариваемыми материалами и используемыми для проведения сварочных работ электродами (полярность указывается на этикетках используемых электродов).

5.4 Установить плавящийся электрод в электрододержатель.

5.5 Подсоединить вилку шнура сетевого питания аппарата к розетке ~220 В, 50 Гц. Сеть должна допускать нагрузку не менее 40 А и иметь собственный провод заземления.

5.6 Включить электропитание аппарата, для чего установить выключатель на задней панели аппарата в положение «ВКЛ.» и убедиться в непрерывном свечении индикатора «СЕТЬ» на передней панели, что сигнализирует о соответствии напряжения питания допустимому диапазону.

Примечания

1 Аппарат включается при напряжении питающей сети в пределах допустимых значений от ~140 до ~250 В.

2 В случае длительного хранения и длительных перерывов в работе (1 год и более) необходимо включать аппарат в режим холостого хода на время от 1 до 2 часов, после чего можно приступать к работе.

3 Перед началом проведения сварочных работ при отрицательной температуре окружающей среды рекомендуется включить аппарат в режим холостого хода (без нагрузки) и провести в этом режиме 3 минутный электропробег.

5.7 Регулировку сварочного тока в пределах от 15 до 200 А производить регулятором аппарата «I (15-200) А» в соответствии со шкалой на передней панели аппарата.

5.8 Рекомендуемые значения сварочного тока при различных условиях сварки приведены в таблице 5.1.

Таблица 5.1

Положение шва	Диаметр электрода, мм				
	2,0	2,5	3,0	4,0	5,0
	Сварочный ток, А				
Нижнее	50-60	70-80	90-110	120-150	140-200
Вертикальное	40-60	60-70	80-90	120-150	140-200

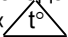
5.9 Качество сварного шва зависит от правильного выбора типа и марки электрода. Тип и марка электрода определяются маркой и толщиной свариваемого материала, пространственным положением свариваемого шва, температурой окружающего воздуха при сварке, родом и полярностью сварочного тока.

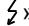
При выборе электрода необходимо также учитывать приведенные в этикетке на него рекомендации по рабочим значениям сварочных токов и режимам предварительного прокаливания перед выполнением сварочных работ.

ВНИМАНИЕ: В СЛУЧАЯХ НЕОБХОДИМОСТИ УДАЛЕНИЯ АППАРАТА ОТ СЕТИ ЭЛЕКТРОПИТАНИЯ МОЖНО ПРИМЕНЯТЬ СПЕЦИАЛЬНЫЕ УДЛИНИТЕЛИ С "СО-ВМЕСТИМЫМИ" КОНТАКТНЫМИ УСТРОЙСТВАМИ (ВИЛКА, РОЗЕТКА) И С СЕЧЕНИЕМ ПРОВОДНИКОВ, ОБЕСПЕЧИВАЮЩИМ НА ВХОДЕ СЕТЕВОЙ ВИЛКИ АППАРАТА РАБОЧЕЕ НАПРЯЖЕНИЕ ОТ ~140 ДО ~250 В.

ЗАПРЕЩЕНО ЭКСПЛУАТИРОВАТЬ АППАРАТ В ПОМЕЩЕНИЯХ С ПОВЫШЕННОЙ ЗАПЫЛЕННОСТЬЮ И В УСЛОВИЯХ НАЛИЧИЯ ПОСТОРОННИХ ПРЕДМЕТОВ,

СТРУЖКИ И ОПИЛОК ОТ МЕХАНИЧЕСКОЙ ОБРАБОТКИ МЕТАЛЛОВ ВО ИЗБЕЖАНИЕ ЗАСОРЕНИЯ ВЕНТИЛЯТОРА, ПЕРЕГРЕВА АППАРАТА И ВЫХОДА ЕГО ИЗ СТРОЯ.

5.10 В случаях перегрева аппарата срабатывает термозащита. При этом выключается ТП (пропадает выходное напряжение и ток), на лицевой панели аппарата светится индикатор «». В этом случае необходимо прекратить сварочные работы, отсоединить электрод от свариваемой детали и переждать несколько минут (не выключая аппарата) до автоматического выключения индикатора перегрева. После этого можно продолжить прерванную работу.

5.11 В случаях возникновения аварийных ситуаций (попадание внутрь посторонних предметов, появление неисправности и т.п.) на лицевой панели аппарата светится индикатор «». В этом случае необходимо выключить аппарат и затем включить его повторно, наблюдая за состоянием индикатора перегрузки. Если индикатор не засветился, то работу можно продолжить, если же индикатор засветился вновь, то в аппарате имеется неисправность, подлежащая устранению ремонтom.

5.12 Выполняя сварочные работы, следует помнить, что для аппарата при нормальной температуре окружающей среды $(25 \pm 2)^\circ\text{C}$ и максимальном сварочном токе показатель ПН составляет 40 %, что соответствует циклическому режиму 2 минуты – работа, 3 минуты – перерыв. Работа с меньшими сварочными токами при нормальной температуре окружающей среды позволяет соответственно увеличить показатель ПН (и пропорцию рабочего цикла).

5.13 Если напряжение питания превысит ~ 250 В или станет ниже ~ 140 В, силовая часть аппарата отключается (пропадает выходное напряжение и ток), индикатор аппа-

рата «СЕТЬ» прерывисто светится (с интервалом 0,2 с при повышенном напряжении питания, с интервалом 1 с – при пониженном).

После того, как напряжение сети достигнет значения в пределах диапазона от ~160 до ~242 В, аппарат автоматически возвращается в рабочее состояние, индикатор «СЕТЬ» светится непрерывно, можно продолжить сварочные работы.

Если в течение 15 с аппарат не возвращается в рабочее состояние, во избежание выхода его из строя, отключить его от сети, проверить напряжение сети электропитания, в случае его несоответствия диапазону от ~140 до ~250 В провести работы по устранению неполадок в сети электропитания.

5.14 Уникальной характеристикой аппарата является его сохранение работоспособности при снижении напряжения питающей сети до 140 В. При этом происходит незначительное снижение до 120 А выходного тока сварочного аппарата.

На рисунке 5.1 показана зависимость величины максимального выходного тока сварочного аппарата от величины питающего напряжения.

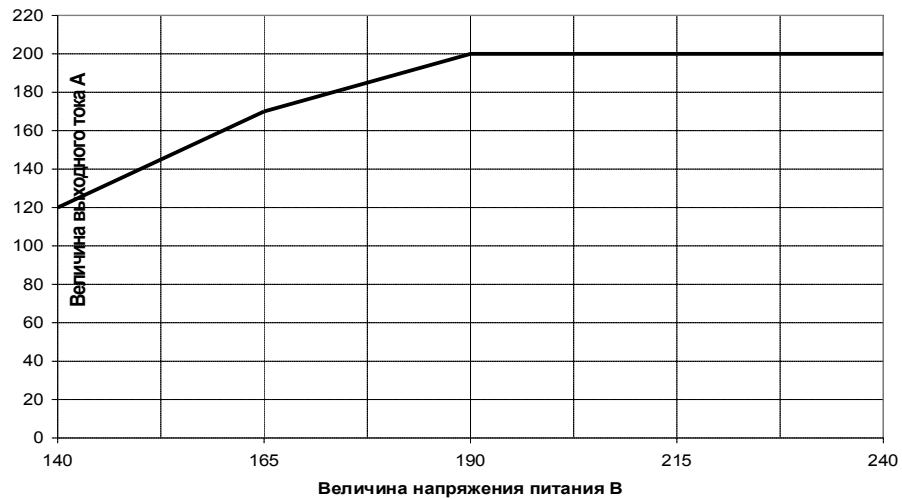


Рисунок 5.1

5.15 Во время работы аппарата под нагрузкой при температуре радиаторов выше плюс 40°C происходит включение вентилятора, а при температуре радиаторов ниже плюс 35°C – отключение вентилятора.

5.16 Для сварки аппаратом в ручном режиме неплавящимся вольфрамовым электродом в среде инертных газов рекомендуется использовать схему рабочего места в соответствии с рисунком 5.2.

Состав рабочего места (укомплектовывается самостоятельно):

а) горелка АГНИ-22М в комплекте согласно паспорту со вставкой А-3612.703 (допускается применение горелок АГНИ-03М, АГНИ-03/04М, АГНИ-03/07М; www.arh.ru/~agni);

б) переходник для подключения горелки к сварочному аппарату и газовому редуктору баллона с аргоном, имеющий в составе:

- 1) гнездо кабельное А-3612.673;
- 2) шланг газовый;
- 3) кабель токовый.

5.17 При эксплуатации необходимо строго следовать следующим мерам предосторожности:

- во время работы аппарата не вынимайте вилку шнура сетевого питания из розетки. Это может привести к поражению электрическим током или возникновению пожара;
- не переворачивайте аппарат дном вверх, не кладите его набок. Это может привести к выходу его из строя;
- не подвергайте корпус аппарата механическим воздействиям и ударам. Это может повлечь нарушение его работоспособности;

- не допускайте попадания внутрь аппарата посторонних предметов, металлических стружек и опилок, технических масел, агрессивных и едких жидкостей. Это может привести к выходу его из строя;
- не допускайте повреждения органов управления и контроля аппарата. Это может повлиять на его работоспособность;
- не допускайте нарушения изоляции, повреждения кабелей сетевого питания, сварочных кабелей. Это может привести к поражению электрическим током, возникновению пожара;
- не эксплуатируйте аппарат в воде, в условиях воздействия агрессивных сред и высоких температур, а также условиях сильной непогоды. Это может повлечь возникновение пожара и поражение электрическим током;
- для переноски аппарата используйте ручки на верхней крышке, не бросайте и не катите его. Это может повлиять на его работоспособность.

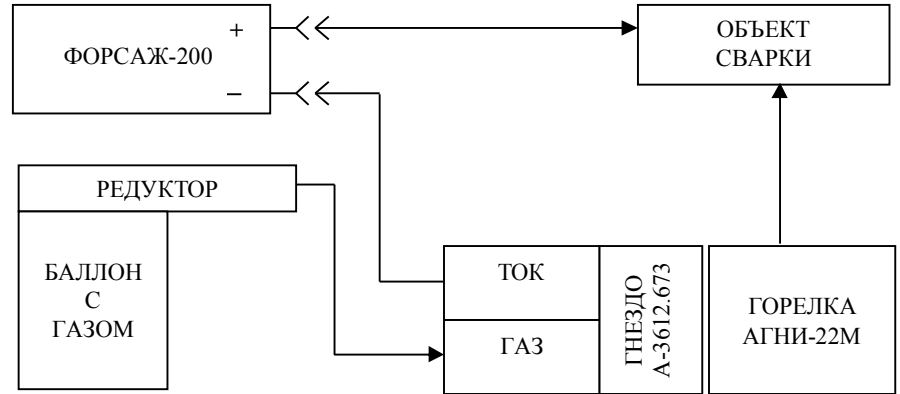


Рисунок 5.2 – Схема рабочего места для сварки неплавящимся вольфрамовым электродом в среде инертных газов

6 Техническое обслуживание

6.1 Техническое обслуживание аппарата заключается в проверке его внешнего вида, отсутствия повреждений, исправности шнура сетевого питания и токовых соединителей. Все работы по обслуживанию аппарата проводить только при отключенном от сети изделии.

При обнаружении недостатков необходимо устранить их заменой компонентов или ремонтом аппарата в соответствии с разделом 8.

6.2 При включении аппарата под напряжение достаточно убедиться в свечении индикатора «СЕТЬ».

6.3 Содержите аппарат в чистоте, один раз в месяц, а при повышенной запыленности окружающей среды не реже одного раза в неделю, снимите крышку аппарата и струей чистого сжатого воздуха или пылесосом очистите аппарат от загрязнений, а в доступных местах протереть тканью (растворители и другие активные жидкости использовать не допускается). Для контроля чистоты воздуха направьте его струю на чистый лист бумаги. На бумаге не должно появиться пятен влаги или масла. При чистке аппарата не допускайте повреждения его элементов.

КАТЕГОРИЧЕСКИ ЗАПРЕЩАЕТСЯ ВНОСИТЬ В КОНСТРУКЦИЮ АППАРАТА КАКИЕ-ЛИБО ИЗМЕНЕНИЯ!

6.4 Проводите контрольный осмотр до и после использования аппарата, для чего проверьте надежность крепления резьбовых соединений и разъемов, отсутствие повреждений аппарата, силовых и сварочных кабелей, состояние заземления.

7 Правила хранения, транспортирования и утилизации

7.1 Аппарат в упаковке изготовителя следует хранить в условиях:

- температура окружающего воздуха от минус 45 до +40°C;
- относительная влажность воздуха $(90\pm 3)\%$ при температуре $+(25\pm 2)^\circ\text{C}$.

Наличие в воздухе паров кислот, щелочей и других агрессивных примесей не допускается.

7.2 Аппарат в транспортировочной таре предприятия-изготовителя может транспортироваться автомобильным, железнодорожным, водным (кроме морского) транспортом в крытых транспортных средствах в соответствии с правилами перевозок.

7.3 Условия транспортирования аппарата при воздействии климатических факторов:

- температура окружающего воздуха от минус 45 до + 50°C;
- относительная влажность воздуха $(90\pm 3)\%$ при температуре $+(25\pm 2)^\circ\text{C}$.

7.4 При транспортировании должна быть обеспечена защита транспортной тары с упакованными аппаратами от атмосферных осадков.

7.5 Размещение и крепление транспортной тары с упакованными аппаратами в транспортных средствах должны обеспечивать устойчивое положение транспортной тары и отсутствие возможности ее перемещения во время транспортирования.

7.6 Во время погрузочно-разгрузочных работ транспортная тара не должна подвергаться резким ударам и воздействию атмосферных осадков.

7.7 Переноска аппарата без упаковки с одного рабочего места на другое производится с помощью специального ремня на крышке корпуса.

7.8 Утилизация аппарата не требует дополнительных средств и мер безопасности.

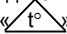
8 Возможные неисправности и способы их устранения

8.1 Возможные неисправности и способы их устранения приведены в таблице 8.1.

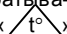
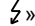
Таблица 8.1

Возможные неисправности	Вероятная причина	Способ устранения
1 При включении аппарата не светится индикатор «СЕТЬ»	Отсутствует напряжение электропитания	Проверить наличие напряжения электропитания
	Плохой контакт в вилке сетевого шнура	Проверить и исправить вилку сетевого шнура
	Неисправен сетевой шнур	Заменить сетевой шнур на исправный типа ВИАМ.685614.004
	Неисправен сетевой выключатель	Заменить выключатель FP1 на исправный

Продолжение таблицы 8.1

Возможные неисправности	Вероятная причина	Способ устранения
2 Индикатор «СЕТЬ» прерывисто светится с частотой 1 Гц*	Низкое напряжение питания, сработала схема защиты аппарата от пониженного напряжения питания	Выждать не менее 15 с, если аппарат автоматически не возвращается в рабочее состояние, отключить его от сети. Проверить напряжение сети электропитания, в случае его несоответствия диапазону от ~140 до ~250 В провести работы по устранению неполадок в сети.
3 Индикатор «СЕТЬ» прерывисто светится с частотой 5 Гц	Высокое напряжение питания, сработала схема защиты аппарата от повышенного напряжения питания	
4 Аппарат отключился. Светится индикатор перегрева 	Перегрев аппарата	Отсоединить электрод от свариваемой детали, дождаться автоматического включения аппарата, продолжить работу
5 Не прослушивается шум вентилятора, отсутствует движение воздуха вблизи вентиляционных отверстий на передней и задней стенках корпуса	Вентилятор отключен встроенной схемой управления тепловой защитой	Произвести сварку в течение 3-5 мин, убедитесь в работоспособности вентилятора

Продолжение таблицы 8.1

Возможные неисправности	Вероятная причина	Способ устранения
6 При эксплуатации аппарата срабатывает индикатор «  », но не прослушивается шум вентилятора, отсутствует движение воздуха вблизи вентиляционных отверстий на передней и задней стенках корпуса	Неисправен вентилятор Отсутствует контакт между розеткой XS2 и вилкой XP2	Заменить вентилятор на исправный типа JF1238B1SR13 Проверить наличие соединения и качество зажима проводов вентилятора в розетке XS2
7 Светится индикатор перегрузки «  » после повторного включения электропитания	Отказ электронных узлов или электрорадиоэлементов	Аппарат отправить на ремонт
Примечание – Работы по устранению неисправностей аппарата производить в условиях специализированных ремонтных мастерских или завода-изготовителя		
* Частотные параметры приведены в качестве справочных.		