



СВАРОЧНЫЙ ИНВЕРТОР

ARC 400 (Z312)

Руководство по эксплуатации

Благодарим вас за то, что вы выбрали сварочное оборудование торговой марки «Сварог», созданное в соответствии с принципами безопасности и надежности. Высококачественные материалы и современные технологии, используемые при изготовлении этих сварочных аппаратов, гарантируют надежность и простоту в техническом обслуживании.

С 2007 года оборудование торговой марки «Сварог» успешно зарекомендовало себя у нескольких сотен тысяч потребителей в промышленности, строительстве, на транспорте и в домашнем пользовании. Компания предлагает широкий ассортимент сварочного оборудования и сопутствующих товаров:

- Инверторное оборудование для ручной дуговой сварки;
- Инверторное оборудование для аргонодуговой сварки;
- Инверторные полуавтоматы для сварки в среде защитных газов;
- Оборудование для воздушно-плазменной резки;
- Универсальные и комбинированные сварочные инверторы;
- Аксессуары, комплектующие и расходные материалы;
- Средства защиты для сварочных работ.

Компания имеет широкую сеть региональных дилеров и сервисных центров в более, чем 40 городах по всей территории России. Все оборудование обеспечивается надежной технической поддержкой, которая включает гарантийное и послегарантийное обслуживание, поставки расходных материалов, консультации.

Оборудование ТМ «Сварог» изготавливается в Китае на заводе Shenzhen Jasic Technology, который является лидером инверторного сварочного производства в Китае и имеет более 40 представительств по всему миру. В России марка представлена под торговой маркой «Сварог».

В настоящий момент компания Shenzhen Jasic Technology имеет четыре научно-исследовательских центра и три современных производственных площадки. Благодаря передовым исследованиям компания получила более 50 национальных патентов и 14 наград за вклад в национальную науку и развитие технологий в области сварки, завод также обладает статусом предприятия государственного значения. Производства компании имеют сертификат ISO 9001, производственный процесс и продукция соответствуют стандартам CCC, CE, ROHS, CSA и C-TICK.

При поступлении на склад вся продукция проходит контрольное тестирование и тщательную предпродажную проверку, что гарантирует стабильно высокое качество товаров ТМ «Сварог».

СЕРТИФИКАТ СООТВЕТСТВИЯ

Инверторные сварочные аппараты ТМ «СВАРОГ» соответствуют требованиям ГОСТ 12.2.007.8-75 и имеют сертификат соответствия*.

Оборудование соответствует директивам 73/23/ЕЕС «Низковольтное оборудование» и 89/336/ЕЕС «Электромагнетическая совместимость», а также Европейскому стандарту EN/IEC60974.

*возможно получение сертификата НАКС за дополнительную плату

Производителем ведется постоянная работа по усовершенствованию конструкции оборудования, поэтому некоторые конструктивные изменения могут быть не отражены в настоящем руководстве. Благодарим вас за понимание.

Перед использованием аппарата внимательно прочтите настоящую инструкцию. Данное руководство поставляется в комплекте с аппаратом и должно сопровождать его при продаже и эксплуатации.

Не допускается внесение изменений в конструкцию аппарата или выполнение каких-либо действий, не предусмотренных данным руководством.

Производитель не несет ответственности за травмы, ущерб, упущенную выгоду или иные убытки, полученные в результате неправильной эксплуатации или самостоятельного изменения конструкции аппарата, а также за возможные последствия незнания или некорректного выполнения предупреждений, изложенных в руководстве.

По всем возникшим вопросам, связанным с эксплуатацией и обслуживанием аппарата, вы можете проконсультироваться у специалистов нашей компании.

Представитель производителя: ООО «ИНСВАРКОМ», 197343, Санкт-Петербург, ул. Студенческая, 10, офис С7b; тел. (812) 325-01-05, факс (812) 325-01-04, svarog-rf.ru, svarog-spb.ru.

СОДЕРЖАНИЕ

1. МЕРЫ БЕЗОПАСНОСТИ	6
1.1. Условия эксплуатации оборудования	6
1.2. Безопасность сварщика и окружающих	7
1.3. Пожаровзрывобезопасность	8
1.4. Электробезопасность	8
1.5. Электромагнитные поля и помехи	9
1.6. Классификация защиты по IP	9
2. ОБЩЕЕ ОПИСАНИЕ	10
2.1. Внешний вид аппарата	10
3. ИНСТРУКЦИЯ ПО ЭКСПЛУАТАЦИИ	11
3.1. Установка аппарата	11
3.2. Подключение к электросети	12
3.3. Подготовка к работе	12
4. ТЕХНИЧЕСКОЕ ОБСЛУЖИВАНИЕ	16
5. УСТРАНЕНИЕ НЕПОЛАДОВ	16
6. ХРАНЕНИЕ И ТРАНСПОРТИРОВКА	17
7. ОСНОВНЫЕ ТЕХНИЧЕСКИЕ ХАРАКТЕРИСТИКИ	19

1. МЕРЫ БЕЗОПАСНОСТИ

Перед использованием аппарата внимательно прочтите настоящее руководство по эксплуатации. Данное руководство поставляется в комплекте с аппаратом и должно сопровождать его при продаже и эксплуатации.

Не допускается внесение изменений в конструкцию аппарата или выполнение каких-либо действий, не предусмотренных данным руководством.

Производитель не несет ответственности за травмы, ущерб, упущенную выгоду или иные убытки, полученные в результате неправильной эксплуатации аппарата или самостоятельного изменения конструкции аппарата, а также за возможные последствия незнания или некорректного выполнения предупреждений, изложенных в руководстве.

При неправильной эксплуатации оборудования процессы сварки представляют собой опасность для сварщика и людей, находящихся в пределах или рядом с рабочей зоной.

При эксплуатации оборудования и последующей его утилизации необходимо соблюдать требования действующих государственных и региональных норм и правил безопасности труда, экологической, санитарной и пожарной безопасности.

К работе с аппаратом допускаются лица не моложе 18 лет, изучившие инструкцию по эксплуатации и устройство аппарата, имеющие допуск к самостоятельной работе и прошедшие инструктаж по технике безопасности.

1.1. УСЛОВИЯ ИСПОЛЬЗОВАНИЯ СИСТЕМЫ

- Аппарат предназначен только для тех операций, которые описаны в данном руководстве. Использование оборудования не по назначению может привести к выходу его из строя. Производитель не несет ответственности за травмы, ущерб, упущенную выгоду или иные убытки, полученные в результате неправильной эксплуатации аппаратов.
- Сварочный аппарат ARC 400 (Z312) рассчитан на питание от трехфазной сети с напряжением 380 В. Распределительная сеть должна соответствовать требованиям, предъявляемым к питанию аппаратов, площадь поперечного сечения каждого провода четырехжильного кабеля должна быть не менее 4 мм.
- Сварочные работы должны выполняться при влажности не более 80 %. При использовании оборудования температура воздуха должна составлять от минус 5°C до плюс 40°C.
- В целях безопасности рабочая зона должна быть очищена от пыли, грязи и окисляющих газов в воздухе.
- Перед включением аппарата убедитесь, что его вентиляционные отверстия остаются открытыми, и он обеспечен продувом воздуха.
- Запрещено эксплуатировать аппарат, если он находится в неустойчивом положении и его наклон к горизонтальной поверхности составляет больше 15°.



ВНИМАНИЕ! Не используйте данные аппараты для размораживания труб, подзарядки батарей или аккумуляторов, запуска двигателей.

1.2. БЕЗОПАСНОСТЬ СВАРЩИКА И ОКРУЖАЮЩИХ

- Дым и газ, образующиеся в процессе сварки, опасны для здоровья. Рабочая зона должна хорошо вентилироваться. Старайтесь организовать вытяжку непосредственно над сваркой.
- Не производите сварку в местах, где присутствуют пары хлорированного углеводорода (результат обезжиривания, очистки, распыления).
- Излучение сварочной дуги опасно для глаз и кожи. При сварке используйте сварочную маску, защитные очки и специальную одежду с длинным рукавом вместе с перчатками и головным убором. Одежда должна быть прочной, подходящей по размеру, из негорючего материала. Используйте прочную обувь для защиты от воды и брызг металла.
- Не надевайте контактные линзы, интенсивное излучение дуги может привести к их склеиванию с роговицей.
- Процесс сварки сопровождается поверхностным шумом, при необходимости используйте средства защиты органов слуха.
- Помните, что заготовка и оборудование сильно нагреваются в процессе сварки. Не трогайте горячую заготовку голыми руками. После продолжительного использования горелки необходимо дать ей остыть.
- Во время охлаждения свариваемых поверхностей могут появляться брызги, и температура заготовок остается высокой в течение некоторого времени.
- Должны быть приняты меры для защиты людей, находящихся в рабочей зоне или рядом с ней. Используйте для этого защитные ширмы и экраны. Предупредите окружающих, что на дугу и раскаленный металл нельзя смотреть без специальных защитных средств.
- Магнитное излучение оборудования может быть опасно. Люди с электронными сердечными стимуляторами и слуховыми аппаратами не должны допускаться в зону сварки без консультации с врачом.
- Всегда держите поблизости аптечку первой помощи. Травмы и ожоги, полученные во время сварочных работ, могут быть очень опасны.



ВНИМАНИЕ! После завершения работы убедитесь в безопасности рабочей зоны, чтобы не допустить случайного травмирования людей или повреждения имущества.

1.3. ПОЖАРОВЗРЫВОБЕЗОПАСНОСТЬ

- Искры, возникающие при сварке, могут вызвать пожар, поэтому все воспламеняющиеся материалы должны быть удалены из рабочей зоны.
- Рядом с рабочей зоной должны находиться средства пожаротушения, персонал обязан знать, как ими пользоваться.
- Запрещается сварка сосудов, находящихся под давлением, емкостей, в которых находились горючие и смазочные вещества. Остатки газа, топлива или масла могут стать причиной взрыва.
- Запрещается носить в карманах спецодежды легковоспламеняющиеся предметы (спички, зажигалки), работать в одежде с пятнами масла, жира, бензина и других горючих жидкостей.

1.4. ЭЛЕКТРОБЕЗОПАСНОСТЬ

- Для подключения оборудования используйте розетки с заземляющим контуром.
- Запрещается производить любые подключения под напряжением.
- Категорически не допускается производить работы при поврежденной изоляции кабеля, горелки, сетевого шнура и вилки.
- Не касайтесь неизолированных деталей голыми руками. Сварщик должен осуществлять сварку в сухих сварочных перчатках.
- Отключайте аппарат от сети при простое.
- Переключение режимов функционирования аппарата в процессе сварки может повредить оборудование.
- Увеличение длины сварочного кабеля или кабеля горелки на длину более 8 метров повышает риск поражения электрическим током.



ВНИМАНИЕ! При поражении электрическим током прекратите сварку, отключите оборудование, при необходимости обратитесь за медицинской помощью. Перед возобновлением работы тщательно проверьте исправность аппарата.

1.5. ЭЛЕКТРОМАГНИТНЫЕ ПОЛЯ И ПОМЕХИ

- Сварочный ток является причиной возникновения электромагнитных полей. При длительном воздействии они могут оказывать негативное влияние на здоровье человека.
- Электромагнитные поля могут вызывать сбои в работе оборудования, в том числе – в работе слуховых аппаратов и кардиостимуляторов. Люди, пользующиеся медицинскими приборами, не должны допускаться в зону сварки без консультации с врачом.
- По возможности электромагнитные помехи должны быть снижены до такого уровня, чтобы не мешать работе другого оборудования. Возможно частичное экранирование электрооборудования, расположенного вблизи от сварочного аппарата.
- Соблюдайте требования по ограничению включения высокомоощного оборудования и требования к параметрам питающей сети. Возможно использование дополнительных средств защиты, например, сетевых фильтров.
- Не закручивайте сварочные провода вокруг себя или вокруг оборудования, будьте особенно внимательны при использовании кабелей большой длины.
- Не стойте между силовым кабелем и проводом заземления.
- Заземление свариваемых деталей эффективно сокращает электромагнитные помехи, вызываемые аппаратом, но не должно увеличивать риск поражения сварщика электрическим током.

1.6. КЛАССИФИКАЦИЯ ЗАЩИТЫ ПО IP

Сварочный аппарат ARC 400 (Z312) обладают классом защиты IP23S. Это означает, что корпус аппарата отвечает следующим требованиям:

- Защита от проникновения внутрь корпуса небольших твердых инородных тел (диаметром более 12,5 мм), в том числе, пальцев человека;
- Защита от вертикально падающих капель воды при выключенном аппарате.



ВНИМАНИЕ! Несмотря на высокую степень защиты корпуса аппарата от попадания влаги, производить сварку под дождем или снегом категорически запрещено. Данный класс защиты не означает защиты от конденсата. По возможности обеспечьте постоянную защиту оборудование от воздействия атмосферных осадков.

2. ОБЩЕЕ ОПИСАНИЕ

Инверторный сварочный аппарат ARC 400 (Z312) предназначен для промышленного применения и рассчитан на непрерывную работу в течение продолжительного времени.

Основной тип сварки доступный для данного оборудования – ручная дуговая сварка покрытыми электродами диаметром от 1,5 до 8 мм постоянным током.

Дополнительно аппарат может работать в режиме ручной аргодуговой сварки неплавящимся электродом (TIG) постоянным током. Горелка для сварки TIG в комплектацию не входит и приобретается отдельно.

Значения сварочного тока отображается на цифровом дисплее. В аппарате присутствуют дополнительные функции, позволяющие сделать процесс сварки более удобным и комфортным: регулируемые форсаж дуги и горячий старт.

Аппарат может быть дополнительно укомплектован пультом дистанционного управления.

2.1. ВНЕШНИЙ ВИД АППАРАТА

На **рисунке 1.1** представлен внешний вид передней панели источника сварочного тока, на **рисунке 1.2** – задней панели.

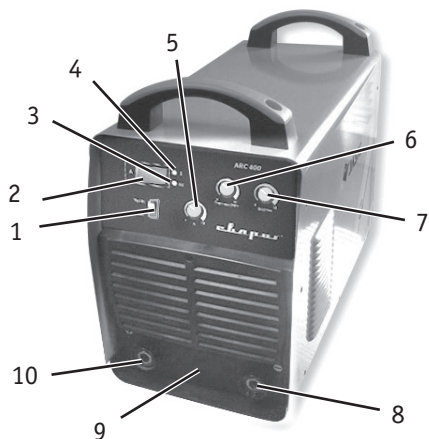


Рис. 1.1

1. Переключатель способов сварки MMA/TIG
2. Индикатор сварочного тока
3. Индикатор перегрузки по току
4. Индикатор перегрева
5. Регулятор сварочного тока
6. Регулятор горячего старта

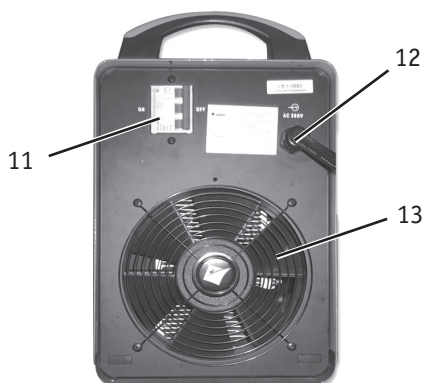


Рис. 1.2

7. Регулятор форсажа дуги
8. Панельная розетка «-»
9. Разъём подключения ПДУ
10. Панельная розетка «+»
11. Выключатель
12. Сетевой кабель
13. Решетка вентилятора

3. ИНСТРУКЦИЯ ПО ЭКСПЛУАТАЦИИ

Установка оборудования должна проводиться опытным персоналом, имеющим соответствующую квалификацию.



ВНИМАНИЕ! Перед перемещением и установкой аппарата убедитесь в том, что он отключен от сети.

Перед тем, как осуществить подключение оборудования, необходимо полностью обеспечить требования к сети питания. Процесс сварки должен осуществляться на подготовленном сухом зачищенном до металлического блеска (в области сваривания) изделии.

Окружающая среда для сварки должна иметь следующие условия:

- отсутствие ветра и осадков (обеспечьте зону сварки защитными укрытиями),
- влажность не более 80 %,
- температура воздуха от минус 5°C до плюс 40°C,
- отсутствие пыли, грязи и окисляющих газов в воздухе.

Перед включением аппарата убедитесь, что его решетки остаются открытыми.

3.1. УСТАНОВКА АППАРАТА

При размещении сварочного аппарата учитывайте следующие требования:

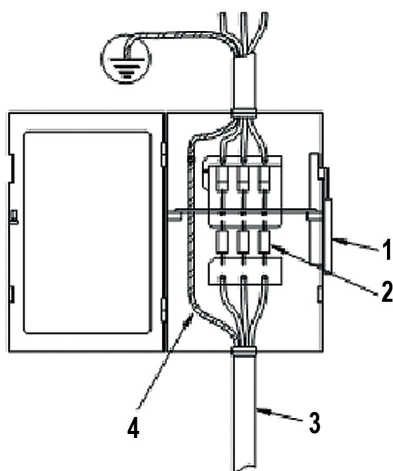
- Панель управления и разъемы должны быть доступны.
- Источник сварочного тока и газовый баллон должны находиться в устойчивом положении, не допускается наклон более 15° относительно горизонтальной поверхности.
 - Не допускайте пережимания и заломов кабелей.
 - Старайтесь избегать ситуации, когда приходится использовать чрезмерно длинные кабели. При необходимости увеличения их длины увеличивайте также и сечения кабелей с целью уменьшения падения напряжения. Оптимальная длина кабеля – 3-5 метров.
 - Обеспечьте доступ воздуха к аппарату для качественной вентиляции и охлаждения корпуса источника.
 - Защищайте оборудование от прямых солнечных лучей и атмосферных осадков.

3.2. ПОДКЛЮЧЕНИЕ К ЭЛЕКТРОСЕТИ

Перед подключением оборудования проверьте установленные значения напряжения сети и пороговые напряжения сетевых предохранителей. Проверьте заземление системы.

Перед подсоединением сетевого кабеля к блоку выключателя убедитесь в том, что выключатель сети аппарата находится в положении «Выкл.». Откройте блок выключателя, подсоедините, как показано на **рисунке 2**, три одноцветных (токопроводящих) провода четырехжильного кабеля аппарата к соответствующим трем разъемам, желто-зеленый провод и подсоедините его к заземляющему болту.

Проверьте надежность всех соединений. Зафиксируйте кабель с помощью специальной скобы.



1. Выключатель сети
2. Предохранитель
3. Кабель питания аппарата
4. Желто-зеленый заземляющий кабель (земля, не соединять с нулевой фазой)

Рис. 2

3.3. ПОДГОТОВКА К РАБОТЕ

Перед началом работы проверьте:

- заземление сварочного оборудования;
- соединения кабелей, особенно обратите внимание на крепление заземляющего зажима на заготовке;
- надежность подключения сварочных кабелей и отсутствие короткого замыкания между ними.
- полярность подключения

3.3.1. РУЧНАЯ ДУГОВАЯ СВАРКА ПОКРЫТЫМИ ЭЛЕКТРОДАМИ ММА

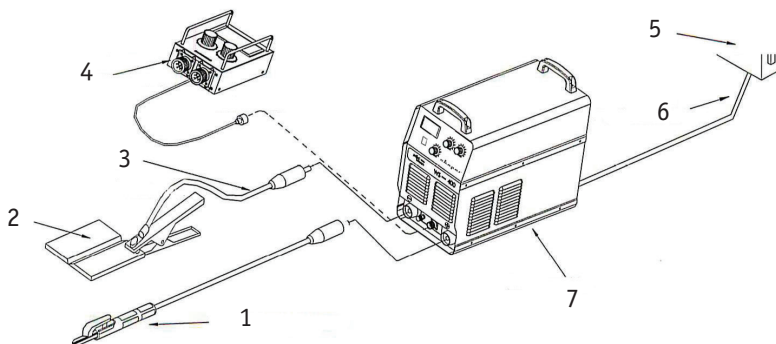


Рис. 3

1. Электродержатель
2. Заготовка
3. Клемма заземления
4. Пульт ДУ – дистанционного управления
5. Блок питания
6. Сетевой кабель
7. Сварочный аппарат

1. Установите выключатель сети в положение «Вкл.» (11) (**рис. 1.2**), заработает встроенный вентилятор.

2. Подсоедините сварочные кабели. На передней панели сварочного аппарата имеется две панельные розетки «+» и «-» (8 и 10) (**рис. 1.1**). Существует два способа подключения сварочных принадлежностей:

- прямая полярность – электрододержатель подсоединен к панельной розетке «-», а обратный кабель с клеммой заземления к панельной розетке «+»;
- обратная полярность – обратный кабель с клеммой заземления подсоединен к панельной розетке «-», а электрододержатель – к панельной розетке «+».

Для плотного закрепления прямого и обратного кабелей в разъемах необходимо вставить кабельную вилку с соответствующим кабелем в панельную розетку до упора и повернуть ее по часовой стрелке до упора. При неплотном подсоединении кабелей возможны повреждения как панельной розетки, так и самого аппарата.

Выбирайте способ подключения и режимы сварки в зависимости от конкретной ситуации и типа электрода, согласно рекомендациям производителя материалов или требованиям технологического процесса. Неправильное подключение оборудования может вызвать нестабильность горения дуги, разбрызгивание расплавленного металла и прилипание электрода.

3. Установите выключатель сети в положение «Вкл.» (11) **(рис. 1.2)**, заработает встроенный вентилятор.

4. Установите способ сварки ММА с помощью регулятора (1) **(рис. 1.1.)**.

5. Установите требуемую величину сварочного тока с помощью регулятора (5) **(рис. 1.1)** Устанавливайте значения сварочного тока, в зависимости от диаметра электрода, типа материала, требований технологического процесса и нормативной документации

6. Установите значение «горячего старта» (6) **(рис. 1.1)**. Регулируя величину «горячего старта» добейте, чтобы зажигание дуги происходило легко, с одного касания, а электрод не прилипал к металлу.

7. Установите значение «форсажа дуги» (7) **(рис. 1.1)**. Регулятор форсажа дуги служит для облегчения процесса сварки, особенно при малых значениях сварочного тока, установите значение форсажа дуги в зависимости от конкретных условий сварки.

8. Поднесите электрод к заготовке и коснитесь ее, образуется дуга. После образования дуги приступайте к процессу сварки.

Дистанционное управление (дополнительная опция)

Дистанционное управление не входит в стандартный комплект оборудования, поэтому его необходимо заказывать отдельно.

Аппараты данной серии предусматривают возможность подключения пульта дистанционного управления. При использовании пульта дистанционного управления, подключите кабель дистанционного управления в соответствующий разъем в нижней части передней панели сварочного аппарата (9) **(рис. 1.1)** и зафиксируйте его.

3.3.1.1. РЕКОМЕНДАЦИИ ПО ВЫБОРУ РЕЖИМОВ СВАРКИ КОНСТРУКЦИОННЫХ НИЗКОУГЛЕРОДИСТЫХ СТАЛЕЙ

Толщина плиты, мм	Соединение					
	Стыковое		Тавровое		Нахлесточное	
	I св., А	Ø эл., мм	I св., А	Ø эл., мм	I св., А	Ø эл., мм
1	25-35	2	30-50	2	30-50	2,5
1,5	35-50	2	40-70	2-2,5	35-75	2,5
2	45-70	2,5	50-80	2,5-3	55-85	2,5-3
4	120-160	3-4	120-160	3-4	120-180	3-4
5	130-180	3-4	130-180	4	130-180	4
10	140-220	4-5	150-220	4-5	150-220	4-5
15	160-250	4-5	160-250	4-5	160-250	4-5
20	160-340	4-6	160-340	4-6	160-340	4-6

3.3.2. РУЧНАЯ ДУГОВАЯ СВАРКА НЕПЛАВЯЩИМСЯ ЭЛЕКТРОДОМ TIG

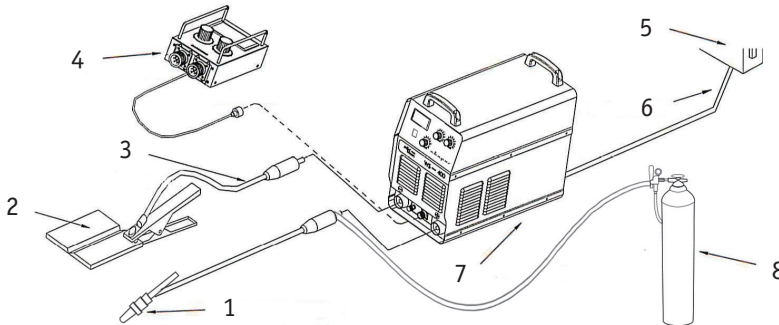


Рис. 4

- | | |
|---|----------------------|
| 1. Электродержатель | 5. Блок питания |
| 2. Заготовка | 6. Сетевой кабель |
| 3. Клемма заземления | 7. Сварочный аппарат |
| 4. Пульт ДУ – дистанционного управления | 8. Баллон газовый |

1. Выберите режим TIG на передней панели аппарата. (1) **(рис. 1.1)**.

Для работы в TIG режиме с данным аппаратом понадобится специальная вентильная горелка и соединительный набор (опционально).

2. Вставьте разъем горелки со специальным силовым наконечником с подводом газа в соответствующий разъем со знаком «-» (8) **(рис. 1.1)** на панели аппарата, поверните его до упора по часовой стрелке, плотно зафиксируйте.

3. Вставьте обратный кабель в гнездо, помеченное знаком «+» (10) **(рис. 1.1)** на передней панели, закрутите ее по часовой стрелке. Закрепите заземляющий зажим на заготовке.

4. Подсоедините газовый рукав к специальному силовому разъему горелки. Система газоснабжения, состоящая из газового баллона, редуктора и газового шланга должна иметь плотные соединения, чтобы обеспечить надежную подачу газа, что является чрезвычайно важным для осуществления TIG сварки.

5. Откройте вентиль на газовом баллоне. Для подачи газа поверните вентиль на горелке, и установите расход защитного газа с помощью редуктора.

6. Установите требуемую величину сварочного тока с помощью регулятора (5) **(рис. 1.1)** Обычно, значения сварочного тока устанавливают, в соответствии с толщиной заготовки и присадочным материалом.

7. Поднесите горелку к заготовке, так чтобы вольфрамовый электрод не касался заготовки, а находился на расстоянии 2-4 мм от неё. Аппарат не имеет осциллятора, поэтому дугу необходимо зажечь касанием. При наличии дуги приступайте к процессу сварки.

4. ТЕХНИЧЕСКОЕ ОБСЛУЖИВАНИЕ

Работы по техническому обслуживанию аппарата должны проводиться персоналом, имеющим соответствующую квалификацию и допуски. Регулярное техническое обслуживание позволяет избежать многих неполадок в работе оборудования и обеспечивает его длительную бесперебойную работу.



ВНИМАНИЕ! Отключайте аппарат от сети при выполнении любых работ по техническому обслуживанию. Надевайте защитные перчатки.

Предусмотрены следующие виды регулярного обслуживания аппаратов:

- контрольный осмотр (КО);
- техническое обслуживание (ТО).

КО проводится до и после использования аппарата или его транспортирования. При КО необходимо проверять надежность крепления всех разъемов, отсутствие повреждений корпуса, панели управления, силовых кабелей.

Периодическое ТО в течение гарантийного срока проводится в сервисном центре согласно условиям гарантии. После окончания гарантийного срока, при условии постоянного использования оборудования, ТО следует проводить не реже одного раза в год.

Техническое обслуживание включает в себя:

- внешний осмотр;
- внутреннюю чистку аппарата;
- проверку, зачистку, протяжку мест соединений силовых контактов аппарата.

Внешний осмотр аппарата проводится для обнаружения внешних дефектов без вскрытия. При выполнении внешнего осмотра необходимо проверить:

- отсутствие нарушения изоляции силовых кабелей;
- отсутствие механических повреждений гнезд подключения кабелей, органов управления и корпуса.

Внутренняя чистка аппарата проводится с целью удаления пыли и грязи, попавших внутрь во время работы. Для этого необходимо открыть крышку, аккуратно продуть аппарат сжатым воздухом, очистить его от загрязнений, после этого крышку закрыть.

Не допускайте попадания в аппарат капель воды, пара и прочих жидкостей.

5. УСТРАНЕНИЕ НЕПОЛАДОК

Для выполнения ремонтных работ требуется обладать профессиональными знаниями в области электротехники и знать правила техники безопасности. Специалисты должны иметь допуск для проведения таких работ, подтверждаемый специальным сертификатом.

Указанные в таблице неисправности пользователь может устранить самостоятельно. Если вы не смогли решить возникшую проблему или не уверены в причине неисправности, обратитесь в сервисный центр.

Неисправность	Решение
Аппарат не включается (не горит индикатор сети)	<ul style="list-style-type: none"> • Проверьте подключение аппарата к сети электропитания. • Проверьте целостность силового кабеля. • Убедитесь в исправности выключателя аппарата.
Горит индикатор перегрева	<ul style="list-style-type: none"> • Сделайте перерыв в работе, дайте аппарату остыть. • Проверьте сварочный ток на индикаторе. • Проверьте работу вентилятора в источнике. • Проверьте подключение аппарата к сети электропитания и заземление.
Горит индикатор перегрузки	<ul style="list-style-type: none"> • Проверьте параметры питающей сети, приведите их к требуемым значениям. • Проверьте подключение аппарата к сети электропитания и заземление.
При нажатии кнопки горелки нет подачи газа и сварочного тока	<ul style="list-style-type: none"> • Проверьте подключение аппарата к сети электропитания. • Проверьте, горит ли индикатор питания. • Проверьте контакт кнопки горелки и подключение сварочной горелки к аппарату.
Сварочный ток непостоянен	<ul style="list-style-type: none"> • Проверьте состояние силового сварочного кабеля. • Проверьте наличие искривлений и пережимов кабеля горелки. • Проверьте, соответствуют ли параметры сварки используемым материалам и их толщине.
Активное разбрызгивание металла	<ul style="list-style-type: none"> • Проверьте правильность подключения оборудования – прямая или обратная полярность. • Уменьшите расстояние между электродом и свариваемой поверхностью. • Уменьшите значение напряжения дуги.
Залипание электрода	<ul style="list-style-type: none"> • Проверьте правильность подключения оборудования – прямая или обратная полярность.

6. ХРАНЕНИЕ И ТРАНСПОРТИРОВКА

Хранить и транспортировать аппарат следует при температуре от минус 30°C до плюс 55°C и относительной влажности воздуха до 80 %. Оборудование не должно подвергаться воздействию атмосферных осадков.

Аппарат в упаковке изготовителя следует хранить в закрытых помещениях с естественной вентиляцией, наличие в воздухе паров кислот, щелочей и других агрессивных примесей не допускается.

После хранения или транспортировки при низкой температуре аппарат должен быть выдержан перед эксплуатацией при температуре выше 0°C не менее шести часов в упаковке и не менее двух часов – без упаковки.

Аппарат может транспортироваться всеми видами закрытого транспорта в соответствии с правилами перевозок, действующими на каждом виде транспорта.

Во время транспортирования и погрузочно-разгрузочных работ упаковка с аппаратом не должна подвергаться резким ударам. Размещение и крепление транспортной тары с упакованным аппаратом в транспортных средствах должны обеспечивать устойчивое положение и отсутствие возможности ее перемещения во время транспортирования.

7. ОСНОВНЫЕ ТЕХНИЧЕСКИЕ ХАРАКТЕРИСТИКИ

Наименование параметра	Единица измерения	ARC 400 (Z312)
Параметры сети	В; Гц	380±15; 50
Потребляемая мощность	кВА	19
Потребляемый ток	А	26,9
Сварочный ток	А	30-400
Напряжение дуги	В	21,2-36
Сварочный ток при ПН 100%	А	310
Напряжение холостого хода	В	70
Диаметр электрода	мм	1,5-8,0
ПН при I _{тах}	%	60
КПД	%	85
Коэффициент мощности		0,95
Класс изоляции		F
Степень защиты		IP23S
Масса	кг	22
Габариты	мм	515x260x440

Санкт-Петербург

Тиберис

 www.tiberis.ru

2015

 sales@tiberis.ru

 8-800-100-6756