

# Руководство по эксплуатации

## ИНВЕРТОРНЫХ АППАРАТОВ ДЛЯ РУЧНОЙ ДУГОВОЙ СВАРКИ ПОКРЫТЫМИ ЭЛЕКТРОДАМИ

ARC 250 (R112), 250 (R06), 315 (R14), ARC 400 (J45),  
ARC 500 (J15), 630 (R13)



Санкт-Петербург  
2011

# Содержание

1. Общее описание	4
2. Техника безопасности	4
3. Технические характеристики	6
4. Электрическая блок-схема	6
5. Внешний вид	7
6. Порядок работы	8
7. Техническое обслуживание	11
8. Диагностика неисправностей	12
9. Хранение	13
10. Транспортировка	13

**Компания ООО «ИНСВАРКОМ» является одним из лидеров на современном российском рынке инверторного сварочного оборудования. Продукция нашей компании поставляется под собственной торговой маркой «СВАРОГ».**

**Благодарим вас за то, что вы выбрали наше сварочное оборудование, созданное в соответствии с принципами безопасности и надежности.**

**Высококачественные материалы и комплектующие, используемые при изготовлении этих сварочных аппаратов, гарантируют высокий уровень надежности и простоту в техническом обслуживании и работе.**

## ДЕКЛАРАЦИЯ О СООТВЕТСТВИИ

Настоящим заявляем, что оборудование предназначено для промышленного и профессионального использования и соответствует директивам ЕС: 73/23/ЕЕС, 89/336/ЕЕС и Европейскому стандарту EN/IEC60974. Соответствует требованиям ГОСТ 12.2.007.8-75, ГОСТ Р МЭК 60974-1-2004 ГОСТР51526-99.

## Внимание!

Пожалуйста, внимательно прочтите данное руководство и разберитесь в нем перед установкой и использованием данного оборудования.

Руководство по эксплуатации издано 12 мая 2009 года.

Информация, содержащаяся в данной публикации, являлась верной на момент поступления в печать. Компания в интересах развития оставляет за собой право изменять спецификации и комплектацию оборудования в любой момент времени без предупреждения и без возникновения каких-либо обязательств.

Использование с автономными дизельными или бензиновыми генераторами требует дополнительного внимания к условиям эксплуатации. Убедитесь, что используемый генератор удовлетворяет требованиям по мощности и параметрам электросети. Рекомендуем принять необходимые меры для сохранности аппарата: установка фильтров, стабилизаторов и т.д.

По всем возникшим вопросам, связанным с эксплуатацией и обслуживанием аппарата, вы можете получить консультацию у специалистов нашей компании.

Производитель не несет ответственности за последствия использования или работу аппарата в случае неправильной эксплуатации или внесения изменений в конструкцию, а также за возможные последствия по причине незнания или некорректного выполнения условий эксплуатации, изложенных в руководстве.

Данное руководство поставляется в комплекте с аппаратом и должно сопровождать его при продаже и эксплуатации.

# 1. Общее описание

Серия инверторных сварочных источников ARC — это компактные, надежные, современные и удобные аппараты для ручной сварки покрытыми электродами.

Наши аппараты сконструированы и изготовлены на базе надежных и быстрых MOSFET-транзисторов Toshiba, работающих на частоте 100 кГц или IGBT-модулей второго поколения, производства немецкой фирмы Infineon/Euprec (концерн Siemens), отличающихся высокой надежностью и устойчивостью к неблагоприятным воздействиям окружающей среды.

При разработке аппаратов инженерами Jasic были применены запатентованные технические решения, которые позволили добиться возможности стабильного функционирования наших аппаратов в любых условиях. Контроль качества сварочного процесса осуществляется цифровой системой управления, построенной на чипсете DSP Atmel.

При производстве печатных плат для наших аппаратов используются только оригинальные комплектующие известных европейских производителей Siemens, Toshiba, Philips, Atmel, что гарантирует высокое качество производимого оборудования. Все платы снабжены элементами защиты от перегрева и покрыты защитным пылевлагоотталкивающим составом.

Основным параметром надежности сварочного аппарата является его продолжительность включения (ПВ). ПВ наших аппаратов проверяется при температуре окружающей среды +40 °С, такая температура в наших широтах бывает крайне редко, поэтому в реальных условиях ПВ даже выше заявленного в паспортных данных и достигает до 100%.

Интуитивно понятный привлекательный интерфейс управления, наличие специальных функций, таких как Arc Force, Hot Start, Antistick и др., делают процесс сварки простым, приятным и доступным даже новичкам, не имеющим опыта сварочных работ.

Плавные и точные регулировки параметров позволяют добиться идеального качества сварного шва в любом пространственном положении при сварке.

## 2. Техника безопасности

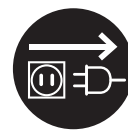
При неправильной эксплуатации оборудования процессы сварки и резки представляют собой опасность для сварщика и людей, находящихся в пределах или рядом с рабочей зоной. При проведении сварочных работ необходимо соблюдать требования стандарта ГОСТ 12.3.003-86 «Работы электросварочные. Требования безопасности», а также стандартов ГОСТ 12.1.004-85, ГОСТ 12.1.010-76, ГОСТ 12.3.002-75.

К работе с аппаратом допускаются лица не моложе 18 лет, изучившие инструкцию по эксплуатации, изучившие его устройство, имеющие допуск к самостоятельной работе и прошедшие инструктаж по технике безопасности.

Не надевайте контактные линзы, интенсивное излучение дуги может привести к их склеиванию с роговицей.

### Отключайте аппарат от сети при простое.

- В нерабочем режиме силовой кабель (идуший к электроду) должен быть отключен от аппарата.
- Пользуйтесь аварийным выключателем при нештатных ситуациях.
- Сварочные инструменты должны быть сертифицированы, соответствовать нормам безопасности и техническим условиям эксплуатации данного аппарата.



### Поражение электрическим током может быть смертельным!

- Заземляйте оборудование в соответствии с правилами эксплуатации электроустановок и техники безопасности.
- Не касайтесь незащищенных деталей голыми руками. Сварщик должен осуществлять сварку в сухих сварочных перчатках, предназначенных для сварки.



### Дым и газ, образующиеся в процессе сварки — опасны для здоровья!

- Не вдыхайте дым и газ в процессе сварки (резки).
- Рабочая зона должна хорошо вентилироваться.



### Излучение сварочной дуги вредно для глаз и кожи!

- Используйте сварочную маску, защитные очки и специальную одежду для осуществления сварки.
- Также должны быть приняты меры для защиты людей, находящихся в рабочей зоне или рядом с ней.



### Опасность воспламенения!

- Искры, возникающие при сварке, могут вызвать пожар, поэтому все воспламеняющиеся материалы должны быть удалены из рабочей зоны.
- Рядом должны находиться средства пожаротушения, персонал обязан знать, как ими пользоваться.



### Шум представляет возможную угрозу для слуха!

- Процесс сварки сопровождается поверхностным шумом, при необходимости используйте средства защиты органов слуха.



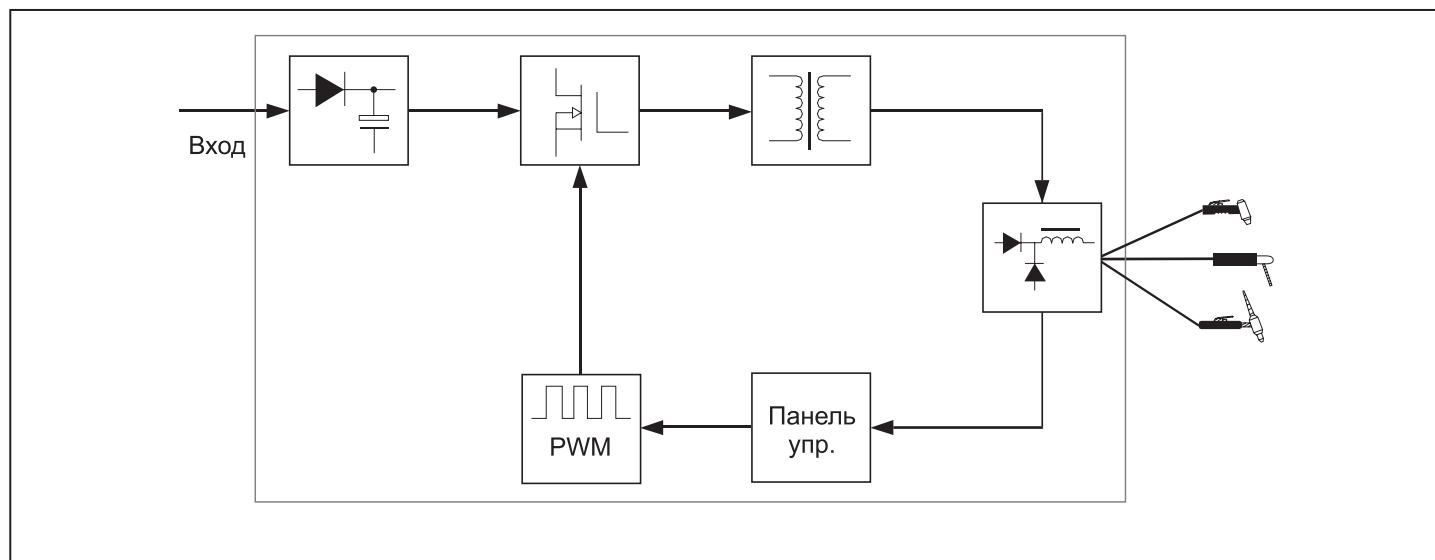
### При возникновении неисправностей:

- Обратитесь к данному руководству по эксплуатации.
- Проконсультируйтесь с сервисной службой или поставщиком оборудования.

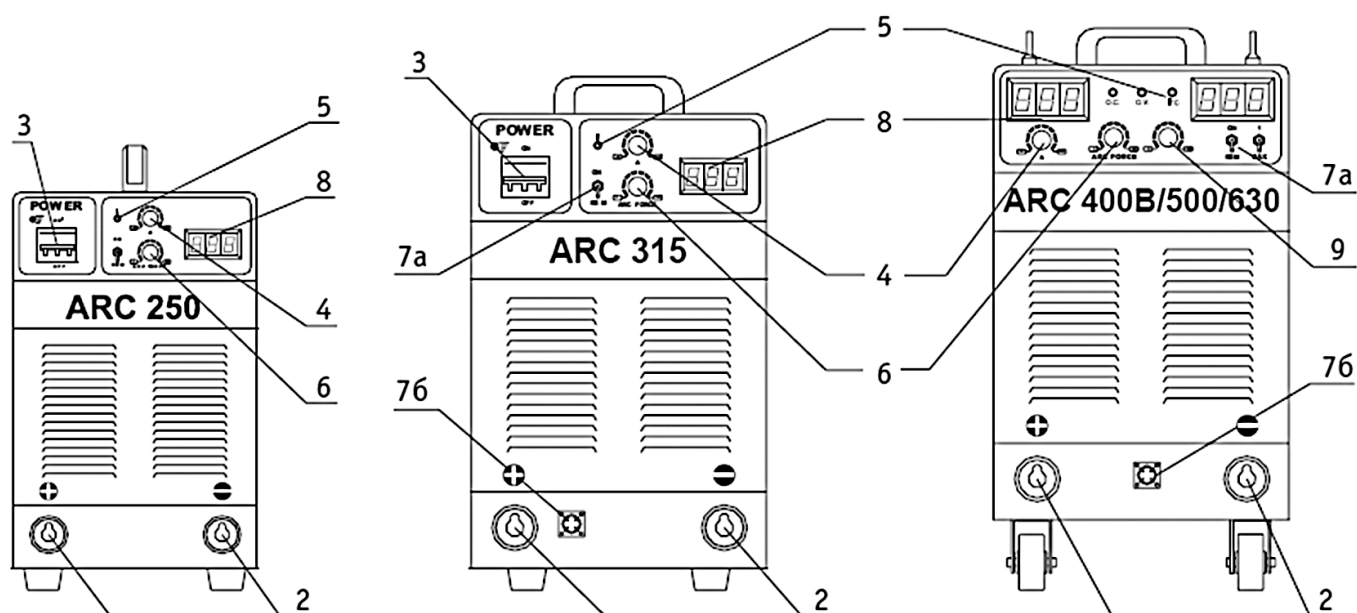


Тип	ARC250 (R112)	ARC250 (R06)	ARC315 (R14)	ARC400 (J45)	ARC500 (J15)	ARC630 (R13)
Параметры электросети, В	220±15%	380+15% / 50 Гц				
Номинальная мощность	9,4 кВА	9,4 кВт	12,8 кВт	18 кВт	25 кВт	27 кВт
Рабочее напряжение дуги, В	28,4	30	33	36	40	44
Диапазон регулирования сварочного тока, А	20-225	20-225	20-315	20-400	20-500	40-630
Регулируемый форсаж дуги, %	0-100	0-100	0-100	0-100	0-100	0-100
ПВ при 40 °С, %	60	60	60	60	60	60
Напряжение на холостом ходу, В	62	67	69	69	67	72
Потери на холостом ходу, Вт	60	60	80	80	100	200
КПД, %	85	85	85	85	85	85
Коэффициент мощности	0,93	0,93	0,93	0,93	0,93	0,93
Класс изоляции / защиты	F/IP23	В/IP23		F/IP21S		F/IP23
Вес, кг	17	19	22	25	38	61

## 4. Электрическая блок-схема



## 5. Внешний вид

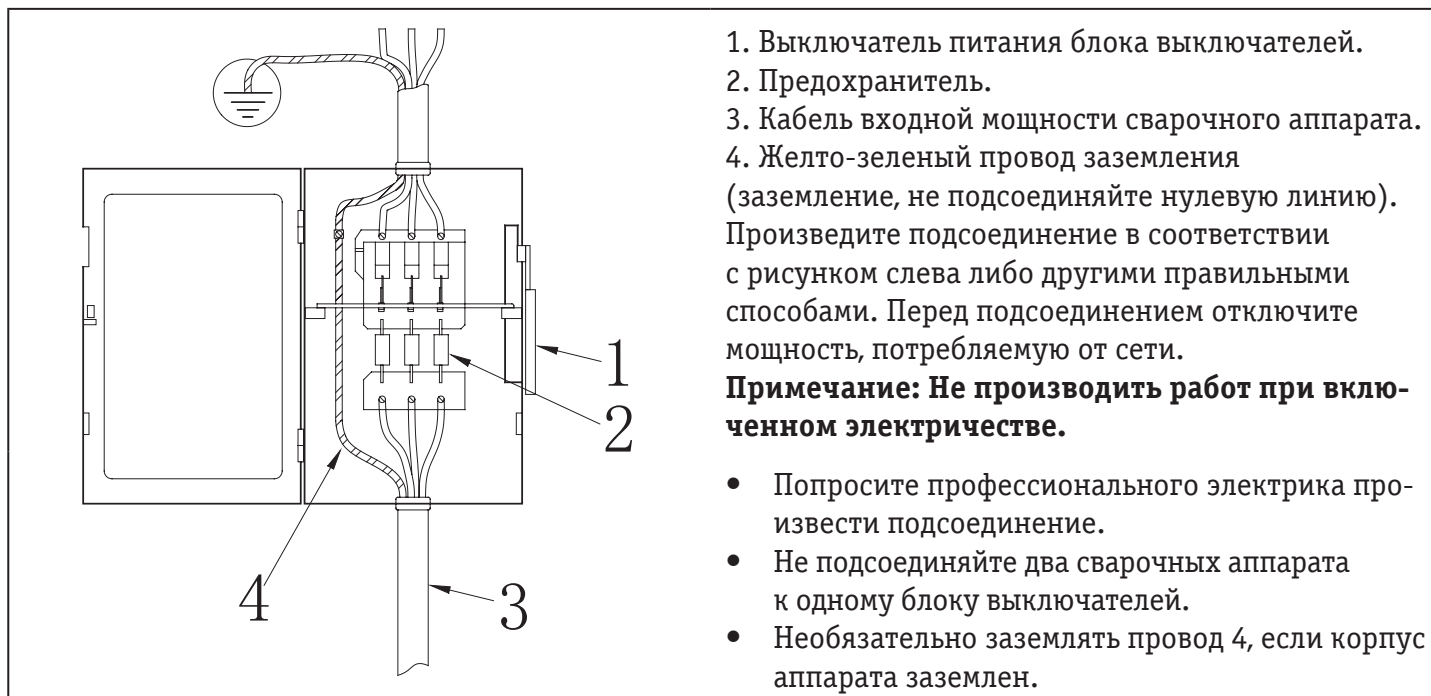


1. Сетевой кабель.
2. Панельный разъем.
3. Сетевой выключатель.
4. Ручка регулировки сварочного тока.
5. Сигнальная лампа.
6. Ручка регулировки форсажа дуги (ARC 250).
- 7а. Переключатель дистанционного управления.
- 7б. Гнездо подключения дистанционного управления.
8. Амперметр.
9. Ручка регулировки величины «горячего старта».

## 6. Порядок работы

### 1. Подсоедините сетевой кабель.

В комплект сварочного оборудования входит сетевой кабель. Подсоедините его к электросети с требуемыми параметрами. Проверьте надежность соединения сетевого кабеля.





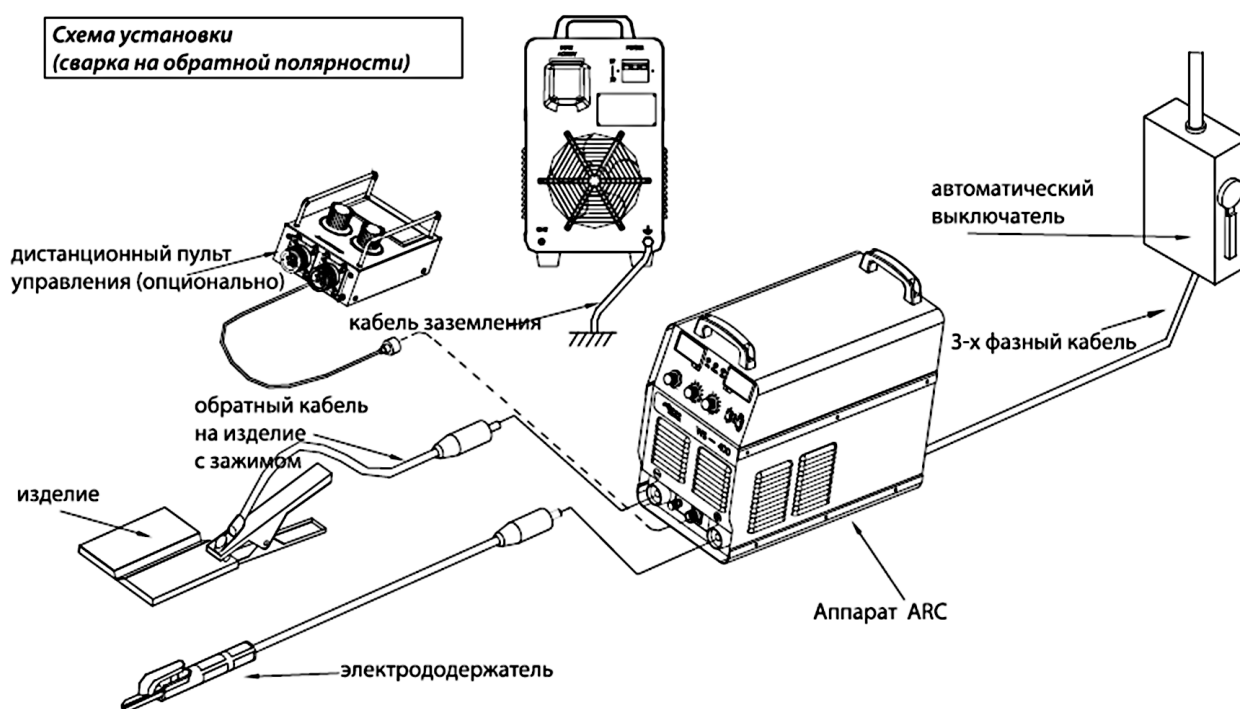
## 2. Подсоедините сварочные кабели.

На сварочном аппарате есть два разъема: «+» и «-». Плотно закрепляйте кабели в разъемах. При неплотном подсоединении кабелей возможны повреждения как кабельного разъема, так и источника питания.

В общем случае существует два способа подключения сварочного оборудования для работы на постоянном токе:

прямая полярность — электрододержатель подсоединен к разъему «-», а заготовка к «+»;

обратная полярность — заготовка подсоединена к разъему «-», а электрододержатель к «+».



Выбирайте способ подключения в зависимости от конкретной ситуации и типа электрода. Неправильное подключение оборудования может вызвать нестабильность горения дуги, разбрызгивание расплавленного металла и прилипание электрода. Если прижим разъема неплотный, зафиксируйте его с помощью гаечного ключа.

Старайтесь избегать ситуаций, когда приходится использовать чрезмерно длинные кабели электрододержателя и обратный кабель. Это приводит к падению сварочных характеристик на дуге. Увеличивайте тогда и диаметры кабелей с целью уменьшения падения напряжения на кабелях. Наилучшее решение является придвинуть, где это возможно, источник питания к зоне сварки, для использования кабелей 3-5 метров длиной.

## 3. Включите аппарат.

Установите выключатель сети в положение «Вкл.», заработает встроенный вентилятор.

#### **4. Установите форму наклона ВАХ (для аппарата ARC 400В).**

На передней панели есть переключатель крутизны наклона ВАХ (вольт-амперной характеристики). Установите его в положение «0», чтобы ВАХ не регулировалась. При слишком большой длине сварочных кабелей можно переключить регулятор в положение «I». Когда используется режим регулировки ВАХ, текущее значение тока не выводится на амперметр.

#### **5. Установите значение сварочного тока.**

Установите требуемую величину силы сварочного тока с помощью ручки управления «Сварочный ток». Обычно значения сварочного тока устанавливаются в зависимости от диаметра электрода (см. также технические данные электрода на его упаковке).

#### **6. Установите значение «горячего старта» (HOT START).**

Регулируя величину «горячего старта», добейтесь, чтобы зажигание дуги происходило легко, с одного касания, а электрод не прилипал к металлу.

#### **7. Установите значение «форсажа дуги» (ARC FORCE).**

Регулятор форсажа дуги служит для облегчения процесса сварки, особенно при малых значениях сварочного тока, установите значение форсажа дуги в зависимости от конкретных условий сварки.

#### **8. Дистанционное управление (опционально).**

**Внимание!** Дистанционное управление не входит в стандартный комплект оборудования, поэтому его необходимо заказывать отдельно.

Аппараты данной серии предусматривают возможность подключения пульта дистанционного управления.

При использовании пульта дистанционного управления подключите кабель дистанционного управления в соответствующий разъем в нижней части передней панели сварочного аппарата и зафиксируйте его. Переключите тумблер на передней панели аппарата в положение, соответствующее управлению с пульта. В таком режиме регуляторы силы тока и форсажа дуги на передней панели аппарата не работают, эти параметры можно задать на пульте дистанционного управления.

Более подробную информацию можно найти в инструкции к пульту дистанционного управления.

#### **9. Проверьте сигнальную лампу.**

Если сигнальная лампа «перегрев» горит, это означает, что оборудование находится в режиме защиты от перегрева, произошедшего, возможно, вследствие перегрузки. Аппарат автоматически заработает снова, когда температура внутри него упадет до нормального значения, тогда же погаснет и сигнальная лампа.

#### **10. Следите за режимом работы.**

Эксплуатировать аппарат необходимо в соответствии с требованиями, приведенными в разделе «Основные характеристики». В режиме срабатывания защиты от перегрузок аппарат может временно отключиться, при этом работает вентилятор для охлаждения внутренних частей аппарата, следовательно, не нужно отсоединять аппарат от сети.

### Проверьте:

- заземление сварочного оборудования;
- соединения кабелей, особенно обратите внимание на крепление заземляющего зажима на заготовке;
- надежность подключения сварочных кабелей и отсутствие короткого замыкания между ними;
- полярность подключения.

## 7. Техническое обслуживание

**Внимание!** Для выполнения технического обслуживания требуется обладать профессиональными знаниями в области электрики и знать правила техники безопасности. Специалисты должны иметь допуск к проведению таких работ, подтверждаемый специальным сертификатом. Убедитесь в том, что сетевой кабель отключен от сети перед вскрытием сварочного аппарата.

1. Периодически проверяйте все соединения аппарата (особенно разъемы). Затягивайте неплотные соединения. Если имеет место окисление контактов, удалите его с помощью наждачной бумаги и подсоедините провода снова.
2. Не подносите руки, волосы и инструменты близко к подвижным частям аппарата, таким как вентиляторы, во избежание травм и поломок оборудования.
3. Регулярно удаляйте пыль с помощью чистого и сухого сжатого воздуха. Если оборудование находится в сильно загазованной и загрязненной атмосфере, то его чистка должна производиться ежедневно. Давление сжатого воздуха должно быть уменьшено до величины, безопасной для мелких деталей данного оборудования.
4. Не допускайте попадания в аппарат капель дождя, воды и пара. Если же вода все-таки попала внутрь, вытрите ее насухо и проверьте изоляцию (как в самом соединении, так и между разъемом и корпусом) с помощью меггера. Только в случае отсутствия каких-либо аномальных явлений сварка может быть продолжена.
5. Периодически проверяйте целостность изоляции всех кабелей. Если изоляция повреждена, заизолируйте место повреждения или замените кабель.
6. Периодически проверяйте газовый шланг на наличие трещин. В случае их обнаружения замените шланг.
7. Если оборудование не используется в течение длительного времени, храните его в оригинальной упаковке в сухом месте.

## 8. Диагностика неисправностей

**Внимание!** Ремонт данного сварочного оборудования в случае его поломки может осуществляться *только* квалифицированным техническим персоналом.

Неисправность	Причина и методы устранения
Сигнальная лампа не горит, нет сварочной дуги, встроенный вентилятор не работает.	а) Нет напряжения сети или обрыв в силовом кабеле. б) Дефект или повреждение оборудования. в) Аппарат находится в режиме защиты от сбоев из-за чрезмерного напряжения сети.
Сигнальная лампа выключена, нет сварочной дуги, но встроенный вентилятор работает.	а) Нарушены внутренние соединения аппарата. Обратитесь в сервисный центр.
Сигнальная лампа включена, вентилятор работает, но сварочной дуги нет.	а) Аппарат находится в режиме защиты от перегрева.
Цифровой индикатор работает, вентилятор работает. При повторном запуске оборудования загорается сигнальная лампа.	а) Возможно, оборудование находится в режиме защиты от перегрева. б) Возможны повреждения цепи инвертора. Обратитесь в сервисный центр.
Чрезмерное количество искр в процессе сварки.	а) Возможно неправильное подключение кабелей. Поменяйте полярность.

## 9. Хранение

Аппарат в упаковке изготовителя следует хранить в закрытых помещениях с естественной вентиляцией при температуре от минус 30 до плюс 55 °С и относительной влажности воздуха до 80% при температуре плюс 20 °С.

Наличие в воздухе паров кислот, щелочей и других агрессивных примесей не допускается.

Аппарат перед закладкой на длительное хранение должен быть законсервирован.

После хранения при низкой температуре аппарат должен быть выдержан перед эксплуатацией при температуре выше 0 °С не менее шести часов в упаковке и не менее двух часов – без упаковки.

## 10. Транспортировка

Аппарат может транспортироваться всеми видами закрытого транспорта в соответствии с правилами перевозок, действующими на каждом виде транспорта.

Условия транспортирования при воздействии климатических факторов:

- температура окружающего воздуха от минус 30 до плюс 55 °С;
- относительная влажность воздуха до 80% при температуре плюс 20 °С.

Во время транспортирования и погрузочно-разгрузочных работ упаковка с аппаратом не должна подвергаться резким ударам и воздействию атмосферных осадков.

Размещение и крепление транспортной тары с упакованным аппаратом в транспортных средствах должно обеспечивать устойчивое положение и отсутствие возможности ее перемещения во время транспортирования.

**ВНИМАНИЕ!** Перед использованием изделия **ВНИМАТЕЛЬНО** изучить раздел «Меры безопасности» данного руководства.

**Данное руководство является неотъемлемой частью аппарата и должно сопровождать его при изменении местоположения или перепродаже. Пользователь оборудования всегда отвечает за сохранность и разборчивость данного руководства. Компания «ООО Инсварком» оставляет за собой право изменения содержания руководства в любое время без предварительного уведомления.**



Под торговой маркой «Сварог» представлен широкий ассортимент сварочного оборудования одного из ведущих мировых производителей инверторных аппаратов, компании JASIC TECHNOLOGY CO., LTD. Компания представлена более чем в 50 странах мира, а сварочное оборудование успешно используется в судостроении, металлургической отрасли, военно-промышленном комплексе, при строительстве газопроводов, на промышленных объектах атомной энергетики и в других отраслях.

В предлагаемой линейке более 70 видов различного сварочного оборудования:



## MMA

Инверторные аппараты для ручной дуговой сварки постоянным током



## TIG

Инверторные аппараты для аргодуговой сварки постоянным током



## TIG PULSE + MMA

Инверторные аппараты для аргодуговой сварки постоянным током с функцией импульсной сварки



## TIG AC/DC PULSE

Инверторные аппараты для аргодуговой сварки постоянным/переменным током с функцией импульсной сварки



## MIG

Инверторные полуавтоматы для сварки в среде защитных газов



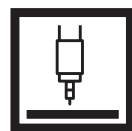
## CUT

Инверторные аппараты для воздушно-плазменной резки



## МУЛЬТИ СВАРКА

Универсальные сварочные инверторы



## SAW

Автоматическая сварка под флюсом



## КОМПЛЕКТУЮЩИЕ

Горелки, расходные материалы, средства индивидуальной защиты



## ГЕНЕРАТОРЫ

Бензиновые, дизельные, инверторные, сварочные

По вопросам оптовых поставок обращайтесь по телефону +7 (812) 325-01-05.

Адреса розничных магазинов в вашем регионе:

[www.svarog-spb.ru](http://www.svarog-spb.ru), раздел «Контактная информация».