

# Инструкция по эксплуатации

сварочной маски **Shine** с автоматически  
затемняющимся светофильтром  
моделей AS-2-F, AS-2-F(I), AS-2-F(G), AS-2-F(V)



**Спасибо, что в качестве средства защиты Вы выбрали сварочную маску Shine.**

## **Общие сведения**

Сварочная маска Shine с автоматическим затемнением является средством защиты нового поколения. Маска оснащена жидкокристаллическим светофильтром, оптическим электронным контролем, солнечной батареей. Маска предназначена для использования при различных видах сварки.

Сварочная маска Shine оснащена жидкокристаллическим светофильтром, автоматически затемняющимся при появлении сварочной дуги. Маска обеспечивает сварщику постоянную защиту от ультрафиолетовых и инфракрасных излучений. Корпус маски изготовлен из высокополимерных материалов, износо- и термостойчив.

## **Технические характеристики масок Shine**

| <b>Характеристики</b>                | <b>AS-2-F</b>                          | <b>AS-2-F (I)</b>                      | <b>AS-2-F (G)</b>                      | <b>AS-2-F (V)</b>                      |
|--------------------------------------|--|--|--|--|
| <b>Размер светофильтра, мм</b>       | 110x90x8,5                             | 110x90x8,5                             | 110x90x8,5                             | 110x90x8,5                             |
| <b>Размер смотрового окна, мм</b>    | 96 x42                                 | 96 x42                                 | 96 x42                                 | 100 x49                                |
| <b>Степень затемнения, DIN</b>       | 9-13                                   | 9-13                                   | 9-13                                   | 9-13                                   |
| <b>Регулировка затемнения</b>        | внешняя                                | внутренняя                             | внутренняя                             | внутренняя                             |
| <b>Функция искрового затемнения*</b> | нет                                    | нет                                    | да                                     | нет                                    |
| <b>Индикатор заряда фильтра</b>      | нет                                    | нет                                    | нет                                    | да                                     |
| <b>Контроль самозатемнения</b>       | нет                                    | нет                                    | нет                                    | да                                     |
| <b>УФ / ИК защита, DIN</b>           | 13                                     | 13                                     | 13                                     | 13                                     |
| <b>Время затемнения, сек</b>         | 1/10000                                | 1/10000                                | 1/10000                                | 1/10000                                |
| <b>Время просветления, сек</b>       | 0,1-0,9                                | 0,1-0,9                                | 0,1-0,9                                | 0,1-0,9                                |
| <b>Источник питания</b>              | Солнечная батарея / 2 литиевые батареи | Солнечная батарея / 2 литиевые батареи | Солнечная батарея / 2 литиевые батареи | Солнечная батарея / 2 литиевые батареи |
| <b>Температурный диапазон</b>        | от -10 до 55 °С                        | от -10 до 55 °С                        | от -10 до 55 °С                        | от -10 до 55 °С                        |
| <b>Масса, гр</b>                     | 485                                    | 475                                    | 490                                    | 495                                    |

\*Свойство фильтра затемняться от свечения при механической обработки металла

# Меры предосторожности

## **Внимательно прочитайте инструкцию перед использованием маски.**

1. Не устанавливайте на маску детали, не указанные в данном паспорте. При изменении конструкции маски, отличной от указанной в данном паспорте, а так же при использовании деталей не указанных в данном паспорте гарантия на маску не распространяется. Изменения, не предусмотренные настоящей инструкцией, могут быть опасны для Вашего здоровья.

2. Сварочная маска Shine предназначена для защиты глаз и лица во время сварки (за исключением видов сварки, указанных в п. 3). Запрещается использование маски в качестве защиты лица и органов зрения для иных видов работ (резка, шлифовка и т.д.).

3. Сварочная маска Shine не предназначена для сварки в потолочном положении, лазерной сварки, а также для лазерной резки.

4. Сварочная маска Shine не предназначена для защиты от повреждений возникающих при проведении взрывных работ, а также работ с агрессивными жидкостями.

5. При работе со сварочной маской необходимо избегать положений, которые могли бы подвергнуть незащищенные области тела воздействию искр, брызг, прямого и / или отраженного излучения. Если воздействие не может быть предотвращено, используйте соответствующую защиту.

6. При работе с маской необходимо надевать ее поверх головного убора сварщика.

7. Перед каждым использованием необходимо:

- проверять маску на срабатывание затемнения светофильтра.
- очищать от загрязнений датчики и солнечные батареи на передней части светофильтра.
- проверять все части на наличие признаков износа или повреждения. Поцарапанные, треснувшие, забрызганные металлом или иным образом деформированные детали подлежат обязательной замене.

8. В случае отсутствия автоматического затемнения светофильтра при поджиге дуги необходимо незамедлительно прекратить работу с данной сварочной маской.

9. Сварочная маска Shine не предназначена для сварки под дождем. Избегайте попадания влаги на светофильтр.

10. Не используйте растворители для протирки светофильтра или компонентов шлема.

11. Не подвергайте маску ударным нагрузкам.

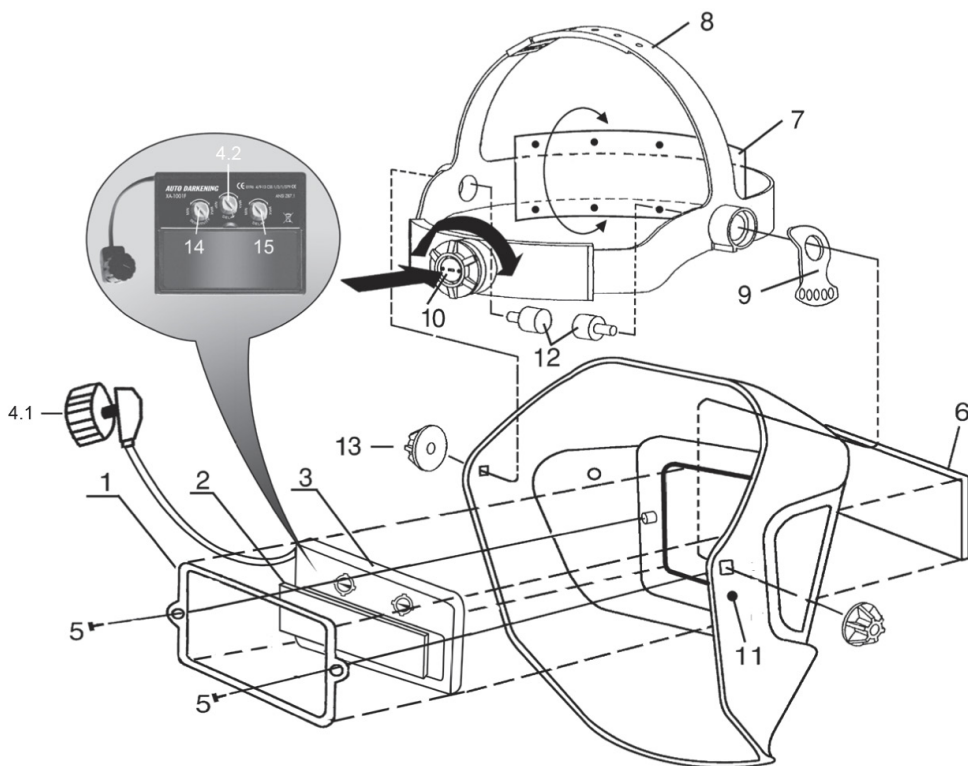
12. Рекомендуемый температурный диапазон для использования маски от -10 до 55°C. Не используйте маску при температурах не соответствующих указанному диапазону.

**Несоблюдение указанных мер предосторожности может привести к тяжелым травмам и летальному исходу.**

# Схема сборки

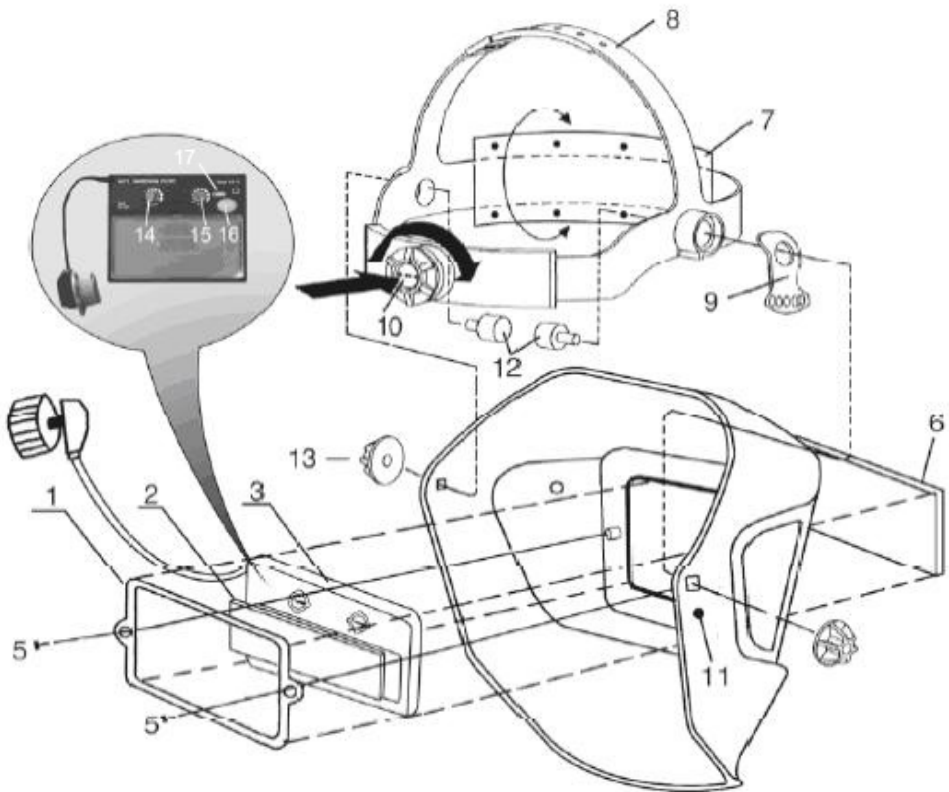
## Схема сборки для моделей: AS-2-F, AS-2-F (I), AS-2-F (G)

|     |   |    |                                     |
|-----|---|----|-------------------------------------|
| 1   | Рамка   | 8  | Регулятор наголовника               |
| 2   | Внутренняя защитная пластина                  | 9  | Фиксатор сегментной регулировки     |
| 3   | Автоматический светофильтр                    | 10 | Регулировка затянутости наголовника |
| 4.1 | Регулировка затемнения для AS-2-F, AS-2-F (G) | 11 | Опорная точка                       |
| 4.2 | Регулировка затемнения для AS-2-F (I)         | 12 | Фиксатор наголовника                |
| 5   | Крепежный винт для рамки                      | 13 | Гайка для блокировки                |
| 6   | Внешняя защитная пластина                     | 14 | Регулировка чувствительности        |
| 7   | Смягчающая вставка                            | 15 | Регулировка задержки                |



### Схема сборки для модели AS-2-F (V)

|    |                                      |    |                                     |
|----|--------------------------------------|----|-------------------------------------|
| 1  | Рамка                                | 10 | Регулировка затянутости наголовника |
| 2  | Внутренняя защитная пластина         | 11 | Опорная точка                       |
| 3  | Автоматический светофильтр           | 12 | Фиксатор наголовника                |
| 4  | Регулировка затемнения для AS-2-F(V) | 13 | Гайка для блокировки                |
| 5  | Крепежный винт для рамки             | 14 | Регулировка чувствительности        |
| 6  | Внешняя защитная пластина            | 15 | Регулировка задержки                |
| 7  | Смягчающая вставка                   | 15 | Регулировка задержки                |
| 8  | Регулятор наголовника                | 16 | Кнопка "TEST"                       |
| 9  | Фиксатор сегментной регулировки      | 17 | Светодиод                           |
| 10 | Регулировка затянутости наголовника  |    |                                     |



## Параметры светофильтров

| Модель маски           | AS-2-F       | AS-2 -F(I)   | AS-2-F(G)    | AS-2-F(V)    |
|------------------------|--------------|--------------|--------------|--------------|
| Модель фильтра         | XA-1001F     | XA-1001F(I)  | XA-1001F(G)  | XA-1007      |
| Размеры фильтра        | 110x90x8,5mm | 110x90x8,5mm | 110x90x8,5mm | 110x90x8,5mm |
| Размер смотрового окна | 96x42        | 96x42        | 96x42        | 100x49       |

## Эксплуатация

1. Соберите маску, как показано на рисунке.

2. Питание светофильтра осуществляется солнечными элементами и двумя литиевыми батареями. Включение или выключение питания контролируется автоматически. В случае длительного хранения маски в темном помещении перед эксплуатацией необходимо поместить ее на солнечный свет для подзарядки батарей на срок не менее 12 часов.

### 3. Регулировка затемнения

Отрегулируйте затемнение светофильтра маски ручкой 4 по указанной стрелке до выбора оптимального режима.

### 4. Регулировка задержки

При повороте ручки 15 (Задержка) на задней панели светофильтра изменяется времени задержки просветления светофильтра. Диапазон регулировки 0.1-0.9 секунды.

Данная настройка предназначена для сварки при высокой силе тока и продолжительном свечении сварного шва.

### 5. Регулировка чувствительности

При повороте ручки 14 (Чувствительность) изменяется чувствительность фотодатчиков.

Min (минимальная) чувствительность подходит для высокого тока сварки при ярком освещении. Max (максимальная) чувствительность подходит для сварки при низкой силе тока и плохом освещении.

### 6. Регулировка крепления маски

Для индивидуальной подгонки маски под размер головы сварщика рекомендуем произвести настройку регулятором наголовника (8), фиксатором сегментной регулировки (9) и регулировкой затянутости наголовника (10).

### 7. Использование дополнительных функций (только для модели AS-2-F (V))

**Индикатор заряда батареи** - Нажмите кнопку «TEST» (16). Если фильтр темнеет автоматически сразу, он работает должным образом. Если всё ещё остаётся прозрачным, то он не исправен.

**Контроль самозатемнения** - Нажмите кнопку «TEST» (16). Если светодиод (17) над кнопкой мигает, значит заряд светофильтра низок. Замените светофильтр на новый.

## Рекомендуемые регулировки степени затемненности сварочных фильтров в зависимости от вида сварки и сварочного тока

| Тип сварки              | Сварочный ток, А |     |    |    |    |    |     |     |     |     |     |     |  |
|-------------------------|------------------|-----|----|----|----|----|-----|-----|-----|-----|-----|-----|--|
|                         | 0.5              | 2.5 | 10 | 20 | 40 | 80 | 125 | 175 | 225 | 275 | 350 | 450 |  |
| Покрытый электрод (ММА) | 9                |     |    | 10 |    | 11 |     | 12  |     | 13  |     |     |  |
| MIG для сталей          | 10               |     |    |    |    | 11 |     | 12  |     | 13  |     |     |  |
| MIG для сплавов         | 10               |     |    |    |    | 11 |     | 12  |     | 13  |     | 14  |  |
| TIG                     | 9                |     | 10 | 11 | 12 | 13 | 14  |     |     |     |     |     |  |
| MAG                     | 10               |     |    |    |    | 11 | 12  | 13  |     | 14  | 15  |     |  |
| Воздушно-дуговая резка  | 10               |     |    |    |    | 11 | 12  | 13  | 14  | 15  |     |     |  |
| Плазменная резка        | 11               |     |    |    |    | 12 |     | 13  |     |     |     |     |  |

### Комплектация

1. Корпус маски ..... 1 шт
2. Наголовник..... 1 шт
3. Инструкция по эксплуатации..... 1 шт

## Гарантийные обязательства

**Производитель: CHANGZHOU SHINE SCIENCE&TECHNOLOGY CO., LTD (Китай)**

**Поставщик: ООО «Инсварком», Санкт-Петербург, Россия**

1. Поставщик гарантирует соответствие параметров маски Shine указанным в инструкции по эксплуатации при соблюдении потребителем условий эксплуатации.

Срок гарантии составляет 12 месяцев с даты продажи. Гарантия предоставляется при наличии чека или документа, заменяющего его, правильно заполненного гарантийного талона и дефектной маски.

2. Поставщик несет ответственность по гарантийным обязательствам в соответствии с Законодательством РФ. В случае обнаружения неисправности по вине Производителя обращайтесь к Поставщику ООО «Инсварком»:

г. Санкт-Петербург, ул. Студенческая, д. 10, офис С7b

телефон: (812) 325-01-05

факс: (812) 325-01-04

e-mail: service@svarog-spb.ru.

Сервисный центр Поставщика находится по адресу: г. Санкт-Петербург, Мебельный проезд, д.2. тел. (812) 326-62-38.

3. В течение гарантийного срока Поставщик бесплатно устранит дефекты маски путем его ремонта или замены дефектных частей на новые, при условии, что дефект возник по вине Поставщика или Производителя.

4. Гарантийные обязательства не распространяются на маски:

- имеющие механические, электротехнические, химические и прочие повреждения;
- подвергшиеся самостоятельному внесению изменений в конструкцию;
- использовавшиеся не по назначению;
- эксплуатировавшиеся с нарушением требований настоящей инструкции;
- ремонтировавшиеся неуполномоченными на это сервисными центрами;
- имеющие следы самовольного вскрытия;
- при отсутствии или неправильном заполнении гарантийного талона (отсутствует название модели, дата продажи, подпись покупателя, печать торговой организации, печать Поставщика)
- при невозможности предъявления клиентом документов, подтверждающих сведения о дате покупки изделия.

## Гарантийный талон

|                         |                 |
|-------------------------|-----------------|
| Изделие                 | Маска Сварщика  |
| Поставщик:              | ООО «Инсварком» |
| Фирма продавец:         |                 |
|                         |                 |
|                         |                 |
| Телефон фирмы продавца: |                 |

М П продавца

|               |            |
|---------------|------------|
| Модель        |            |
| Срок гарантии | 12 месяцев |
| Дата продажи  |            |

|   |
|---|
| <br>М П поставщика |
|---|