

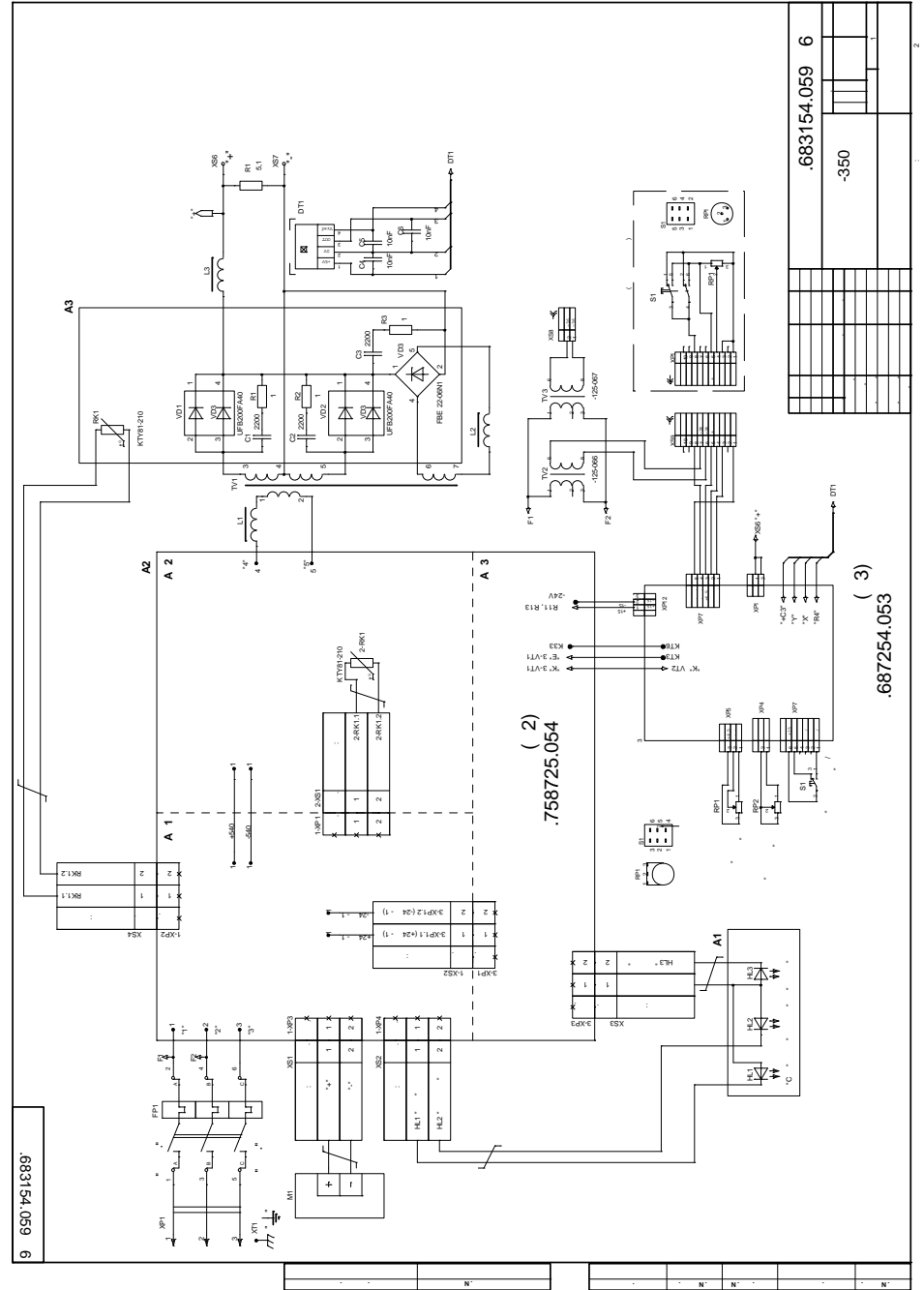


« -500»

.12 (09.03.10)

.683154.059

1	.....	3
2	.....	7
3	.....	8
4	.....	9
5	.....	10
6	.....	12
7	( ).....	12
8	(MIG/MAG).....	15
9	.....	16
10	.....	16
11	.....	18
12	.....	18
13	.....	19
14	.....	19
15	.....	19
16	.....	20
17	.....	21
18	.....	23
19	.....	23
20	.....	24
21	.....	25
22	.....	26
23	.....	27



-500

.683154.059

\_\_\_\_\_

\_\_\_\_\_

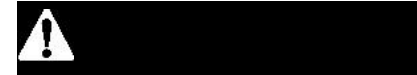
\_\_\_\_\_ ( ),

\_\_\_\_\_

, ( )

\_\_\_\_\_

\_\_\_\_\_





17

-500

.683154.059



!

.200

.200

- 
- 
- 
- 

!



15

-500

.683154.059

---



---



---



---

16

-500

.683154.059

---



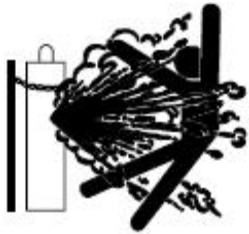
---



---



---



5

(A2)	.758725.054	
(A3)	.687254.053	
	-	

2

« -500»,  
 « » :  
 (MIG/MAG) ( 0,8  
 ) ;  
 1,6  
 (MMA)  
 2,0 6 ;  
 « -500»  
 :  
 25 +40° ;  
 90% , +25°  
 0,5 15 /  
 1 35 .  
 100 /  
 5 .

3

+30° ,

:

– 40% 500

– 100% 400

, 30-500

:

– 40% 500/40

– 70% 400/34

– 100% 350/32

\*, 17-40

3 ( ), 300-450

, 50-60

, 20

, 65±5

, %, 92

– 24

– 36

14254-80 IP21

IP23

15150-69 3

( ), 490 210 380

– 23,5

– 6

14

15.1 -

« -500»

3441-014-11155651-08

24

15.2

, (

www.feb.spb.ru)

15.3 :

– - ;

– , ;

– ;

– ;

– ;

15.4 :

– ;

– , ;

– ;

15.5

15.6 :

– , 195112, , .10 , / .

(812)528-83-70, 528-56-95, 528-53-18;

– , 390023, , 5, . 26, . (4912)95-03-06,

(4912)95-03-31.

\*\_



# 13

14.1

, 1000 .

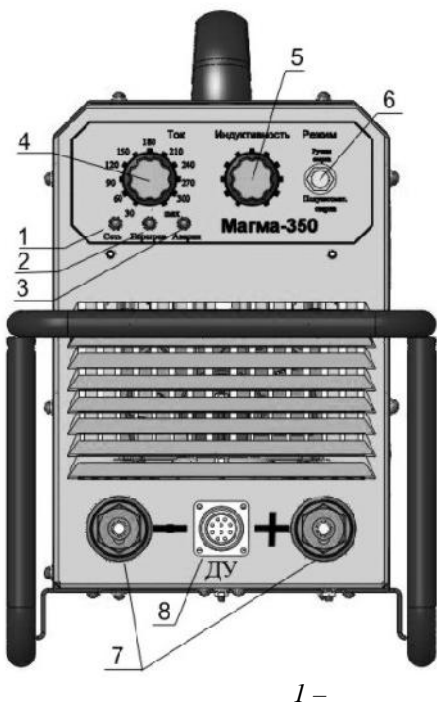
14.2

+25° ,

80%

+5°

-	:		1
-			1
-	( ) Trak-SK 35-70		2
-	-125 32 , 380 , IP-44		1
-	16 2 5		1
:			
1.	- ,		.
2.	,		
3.	,	2	24



1-

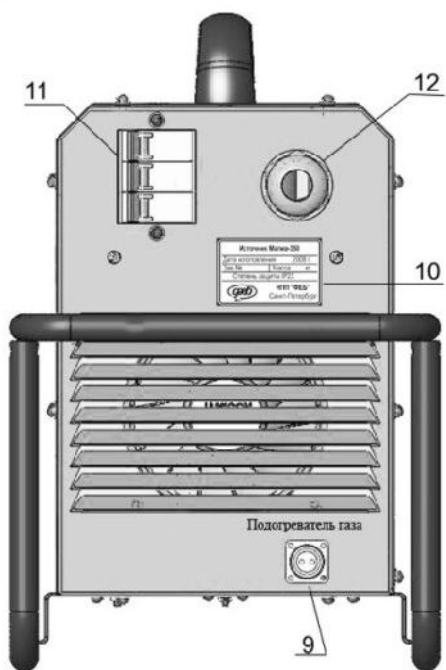
( D)

1 - « ».

2 - « », ;

3 - « », ;

4 - « »;



12.1

12.2

12.3

).

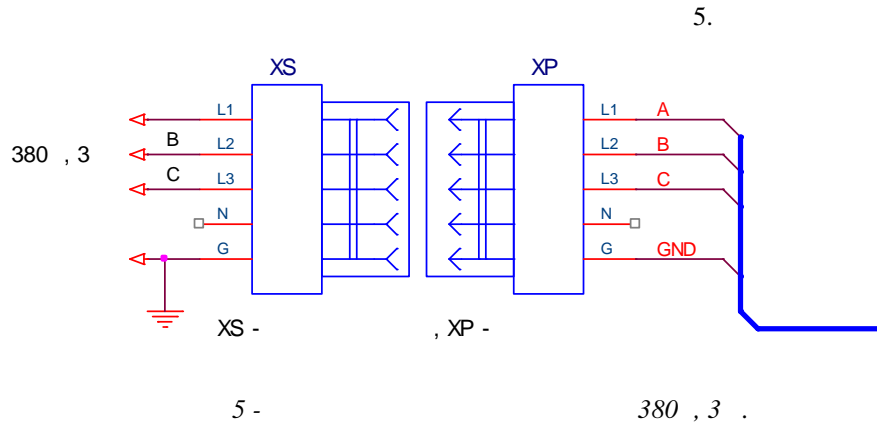
-

-

-

-

8



9

5- 380, 3 .

;

;

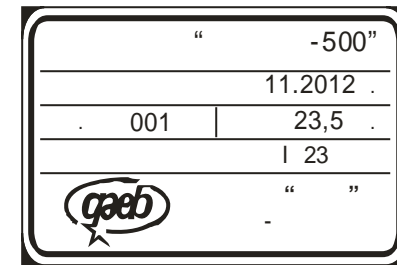
80%;

;

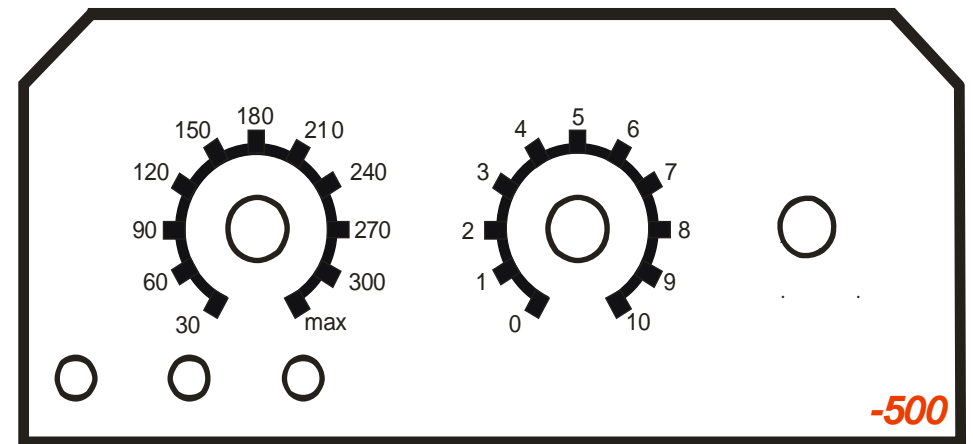
;

125 .

- 5- « » ( );
- 6- ;
- 7- «+» «-» (Track-BE 35-70);
- 8- (2 24 10 5 1);
- 9- ( 16 2 5 );
- 10- ( 2);
- 11- ( 47-29 380 , 50 , 63 );
- 12-



2-



3-

## 5

6.1

6.2

(380 , ),

- 150 - 6,5 ;
- 200 - 9,5 ;
- 300 - 15,5 ;
- 350 - 20 ;
- 450 - 26

6.3

- 4 . . - 40 .

6.4

- 30 - 35 . .

- 30 50 - 50 . .

6.5

«-» , «+» .

6.6

## 6

( ).

7.1

« ».

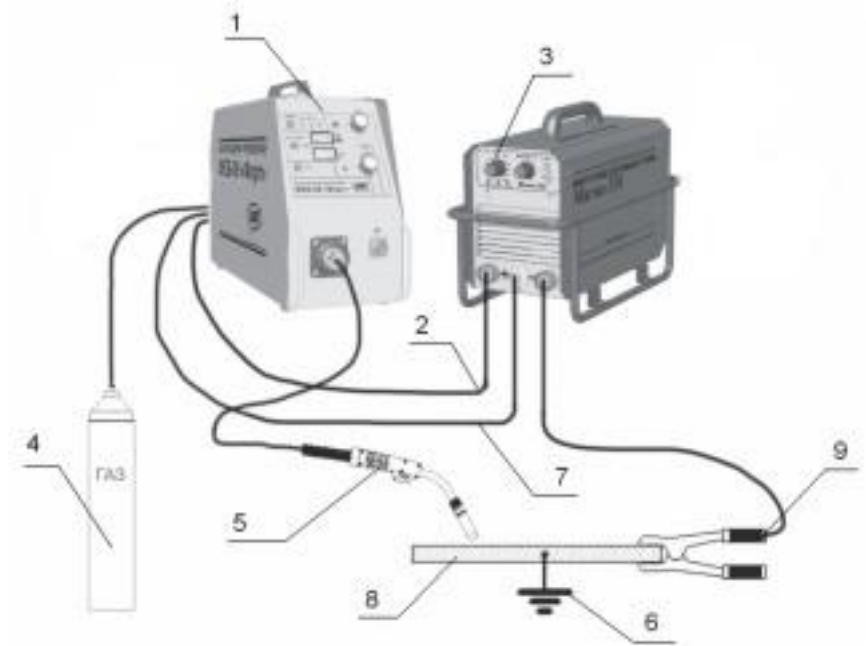
7.2

7.3

7.4

. . 6.1-6.4.

7.5



4 – «-09“ ”

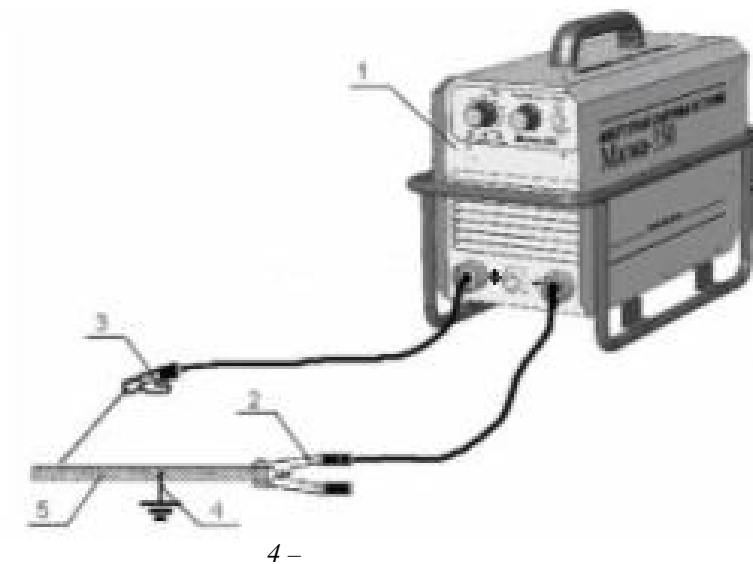
1. ;
2. ;
3. ;
4. ;
5. ;
6. ;
7. ;
8. ;
9. .

4

		/		
1	0,8	3,8	65	17
1,5	0,8	7,2	115	18
2	0,8	7,3	130	19
3	1,0	10,6	215	22,5
3	1,0	9,0	210	21,5
4	1,0	10,7	220	23
4	1,2	9,2	280	28
5	1,2	9,5	300	29,5
5	1,2	4,2	190	19,5
6	1,2	9,5	300	29,5
6	1,0	4,7	115	17,5
8	1,2	9,5	300	29,5
8	1,0	4,8	130	18,5
10	1,2	9,5	300	29,5

7.6

“ ”, 1 2.



1. ;
2. ;
3. ;
4. .
5. .

1

-4	3,0	100-140	90-110	100-120
	4,0	170-210	140-150	150-170
-13/45	3,0	80-100	70-90	70-90
	4,0	130-150	130-140	130-140
-13/55	3,0	80-100	70-90	70-90

	4,0	130-160	130-140	130-140
--	-----	---------	---------	---------

2

		2,5 3,0/3,2	/	70-90 80-120
		3,2 4,0	/	100-120 130-160
		3,0/3,2 4,0		90-120 130-50
		4,0		140-170
		3,0/3,2 4,0		90-130 140-170
		3,0/3,2 4,0		90-120 130-160

7.7

7.8

7.9

7.10

## 7 (MIG/MAG).

8.1 « ».

8.2

8.3 « -09» ( 4).

8.4

8.5 . . 6.1-6.4.

8.6 « ».

8.7 « »

8.8 « »

8.9 « » « »

3.

3

	50-100	100-150	150-350
	0-1	4-5	9-10
« »			