

TECNA[®]



Подвесные клещи для точечной контактной сварки
для работы в условиях промышленного производства



CE

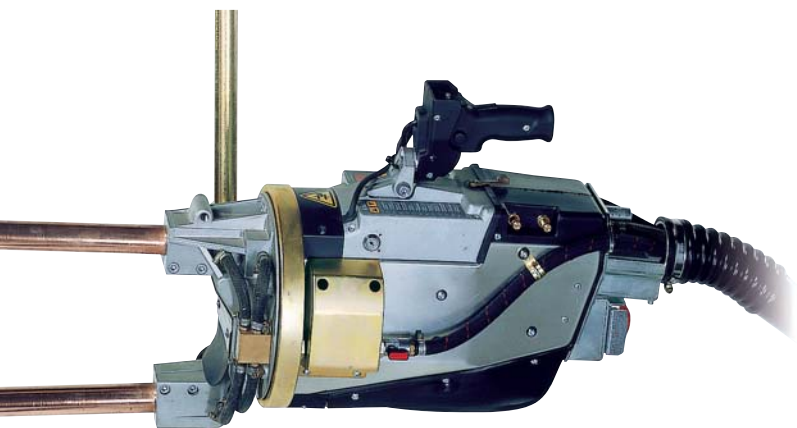
Общие данные



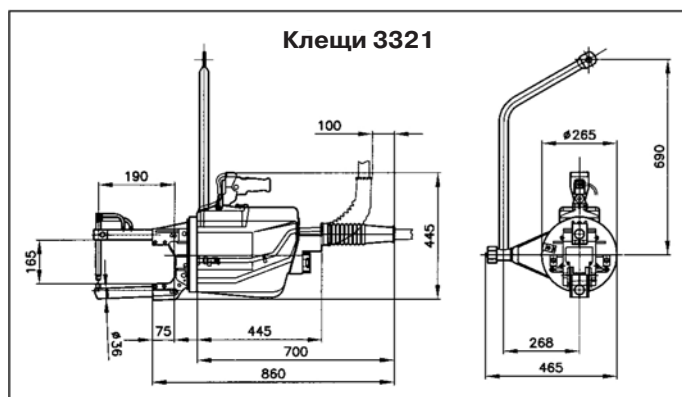
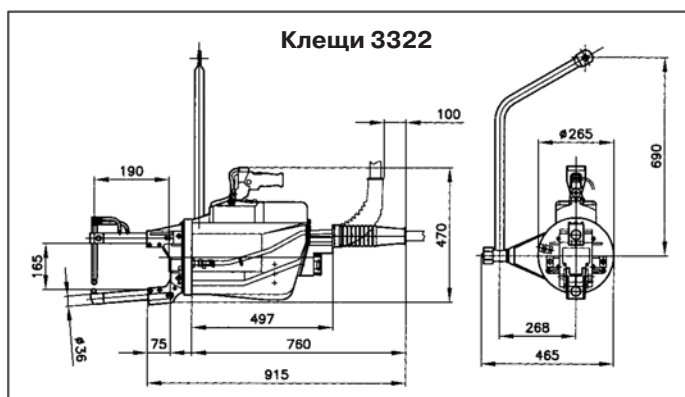
ПОДВЕСНЫЕ КЛЕЩИ КОНТАКТНОЙ ТОЧЕЧНОЙ СВАРКИ ДЛЯ РАБОТЫ В УСЛОВИЯХ ПРОМЫШЛЕННОГО ПРОИЗВОДСТВА СО ВСТРОЕННЫМ БЛОКОМ УПРАВЛЕНИЯ СВАРОЧНЫМИ ПАРАМЕТРАМИ

- ◆ Высокая производительность достигается за счет продуманной конструкции, компактности и повышенного быстродействия пневматических узлов.
- ◆ Встроенный блок управления и небольшие размеры.
- ◆ Высокий электрический КПД.
- ◆ Сниженные расходы на работы по установке.
- ◆ Полностью закрытый, защищенный резиной корпус для обеспечения простой и безопасной работы.
- ◆ Гироскопический подвесной кронштейн на подшипниках и таль-балансир обеспечивают удобство работы в любом положении.
- ◆ Устройство блокировки вращения.
- ◆ Водяное охлаждение: электрододержатели, плечи, трансформатор и полупроводниковый контактор.
- ◆ Регулируемый короткий и длинный ход электродов, а также возможность временного увеличения хода электродов позволяет вести сварку в самых труднодоступных местах.
- ◆ Клещи поставляются в комплекте с УЗО и автоматическим выключателем.
- ◆ Возможность регулировки: усилия, скорости раскрывания плеч, скорости сжатия плеч.
- ◆ Хромированный пневматический цилиндр (не требующий смазки) для работы в тяжелых условиях.
- ◆ Выбор различных модификаций блока управления.
- ◆ Устройство безопасности на рукоятке для предотвращения случайного включения.
- ◆ Возможность быстрой замены кабеля питания без вскрытия сварочной машины.

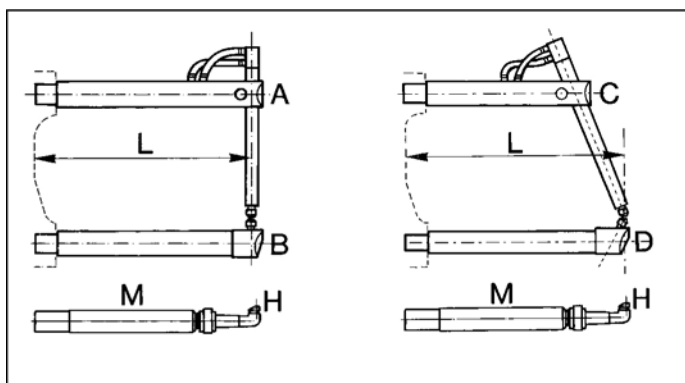
Клещи 3322 с блоком ТЕ300



Клещи 3321 с блоком ТЕ300



ПЛЕЧИ ДЛЯ КЛЕЩЕЙ 3321—3322



L	мм	190	250	350	508	650	800
A	арт.	4850	4854	4858	4862	4866	4870
B	арт.	4852	4856	4860	4864	4868	4872
C	арт.	4851	4855	4859	4863	4867	4871
D	арт.	4853	4857	4861	4865	4869	4873
M	арт.	—	4890	4891	4892	4893	—

Характеристики плеч для клещей 3322

L	*F	Масса, приблизительно	Короткий ход		Длинный ход	
			мин. мм	макс. мм	мин. мм	макс. мм
мм	даН	кг				
190	338	3,3	5	20	28	40
250	268	4,3	6	25	35	50
350	199	5,8	8	34	47	70
508	120	8,5	13	56	70	112
650	113	10,6	15	60	84	120
800	93	13	18	73	102	146

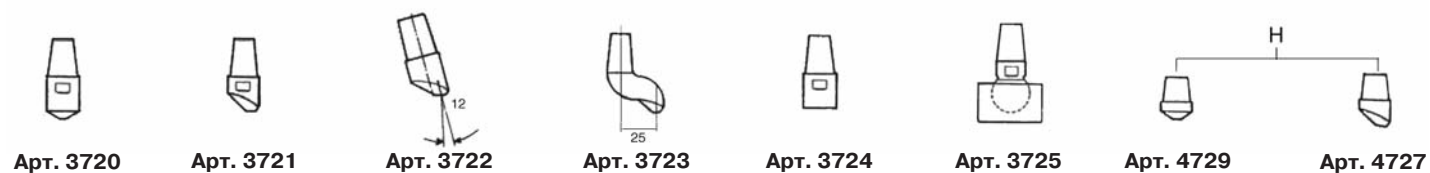
* Усилие на электродах при 6 бар

Характеристики плеч для клещей 3321

L	*F	Масса, приблизительно	Короткий ход		Длинный ход	
			мин. мм	макс. мм	мин. мм	макс. мм
мм	даН	кг				
190	286	3,3	6	25	30	48
250	227	4,3	7	30	38	60
350	168	5,8	10	41	50	80
508	120	8,5	13	56	70	112
650	95	10,6	18	72	90	140

* Усилие на электродах при 6 бар

Электроды для клещей 3321—3322



Арт. 3720

Арт. 3721

Арт. 3722

Арт. 3723

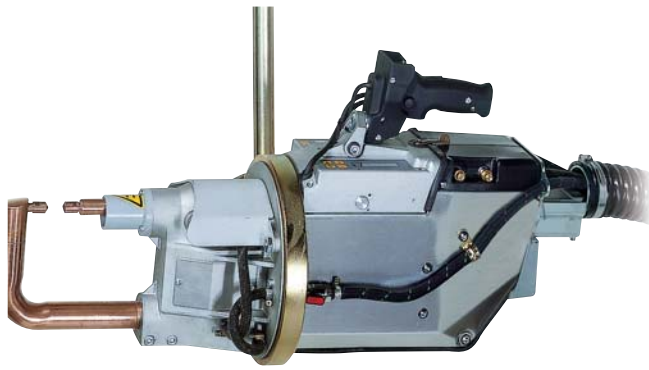
Арт. 3724

Арт. 3725

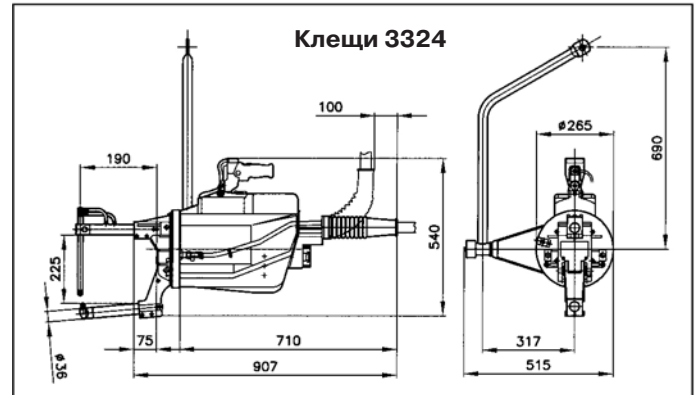
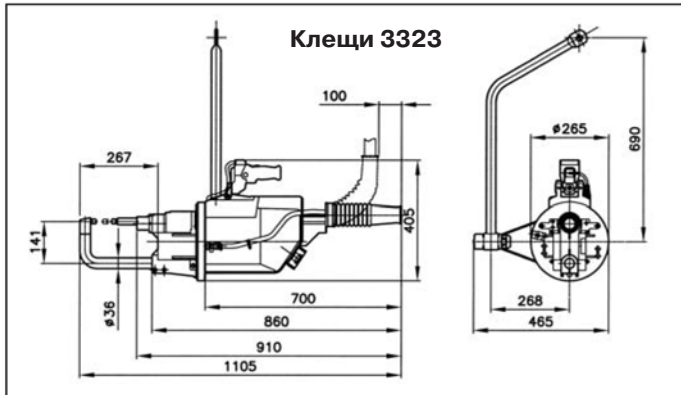
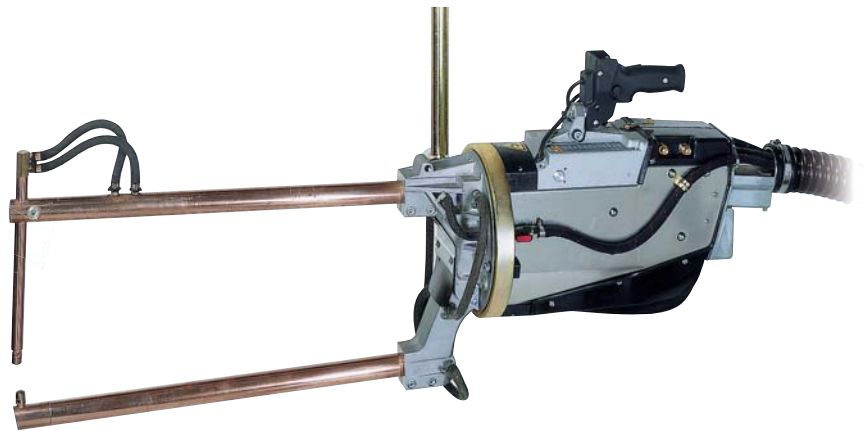
Арт. 4729

Арт. 4727

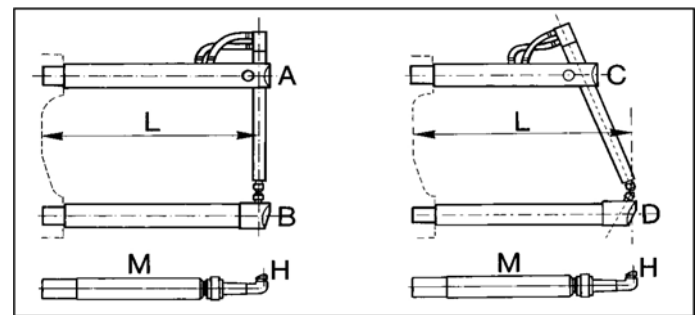
Клещи 3323 с блоком ТЕ450



Клещи 3324 с блоком ТЕ300

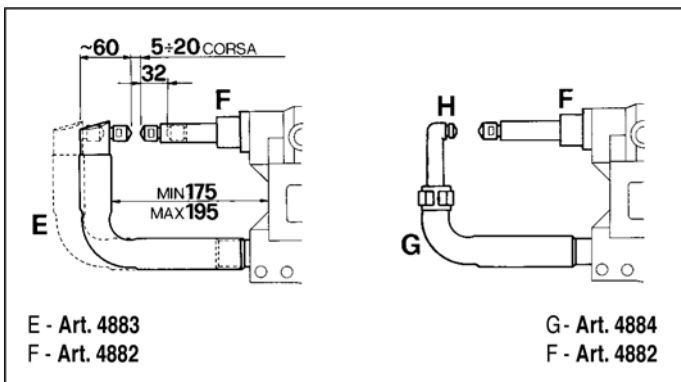


ПЛЕЧИ ДЛЯ КЛЕЩЕЙ 3324



L	мм	250	350	508	650
A	арт.	4874	4876	4878	4880
B	арт.	4856	4860	4864	4868
C	арт.	4875	4877	4879	4881
D	арт.	4857	4861	4865	4869
M	арт.	4890	4891	4892	4893

ПЛЕЧИ ДЛЯ КЛЕЩЕЙ 3323



E - Art. 4883
F - Art. 4882

G - Art. 4884
H - Art. 4882

Характеристики плеч для клещей 3323

L	*F	Масса, приблизительно	Короткий ход		Длинный ход	
			мин. мм	макс. мм	мин. мм	макс. мм
арт.	даН	кг				
4882 4883	300	3,2	5	20	35	50
4882 4884	300	3,9	5	20	35	50

* Усилие на электродах при 6 бар

Характеристики плеч для клещей 3324

L	*F	Масса, приблизительно	Короткий ход		Длинный ход	
			мин. мм	макс. мм	мин. мм	макс. мм
мм	даН	кг				
250	268	4,5	6	25	35	50
350	199	6	8	34	47	70
508	140	8,7	12	48	65	97
650	113	10,8	15	60	84	120

* Усилие на электродах при 6 бар

Электроды для клещей 3323—3324



Арт. 3720

Арт. 3721

Арт. 3722

Арт. 3723

Арт. 3724

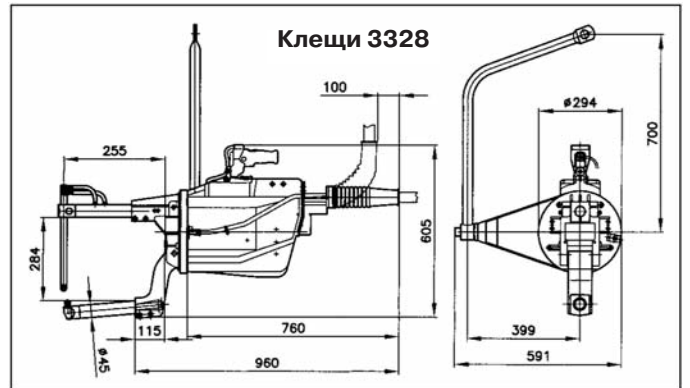
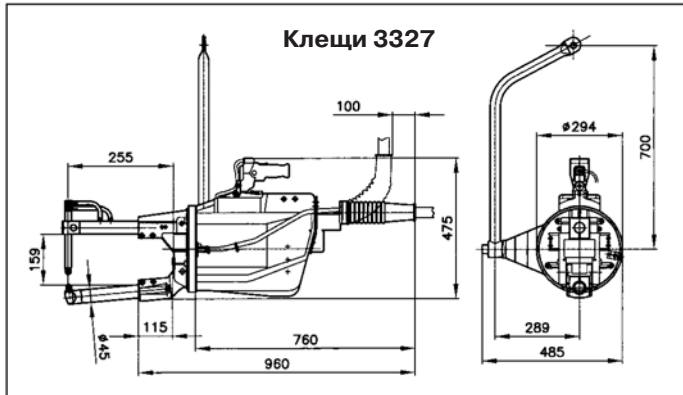
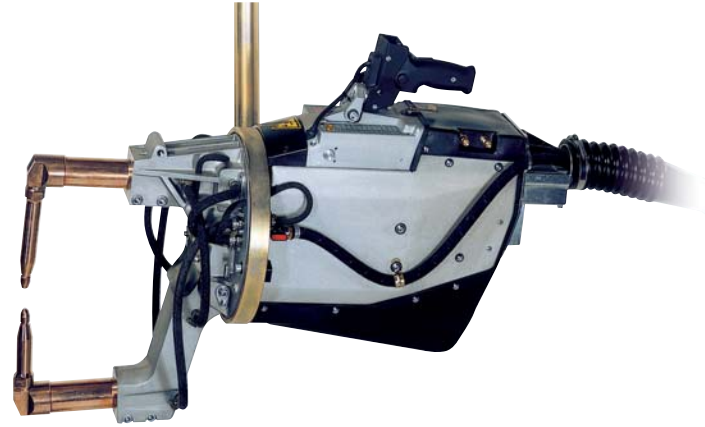
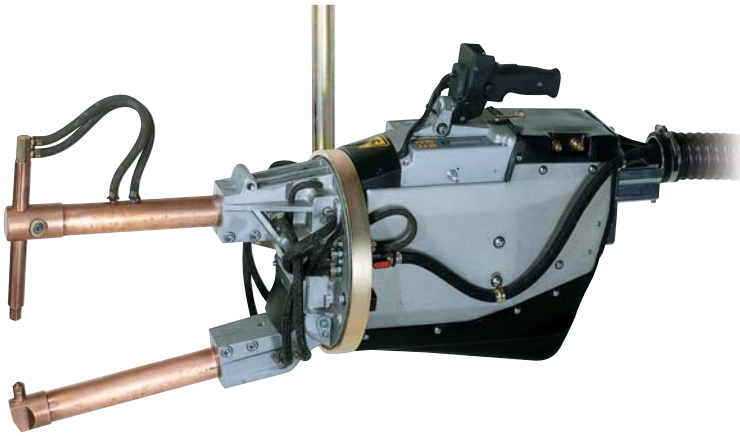
Арт. 3725

Арт. 4729

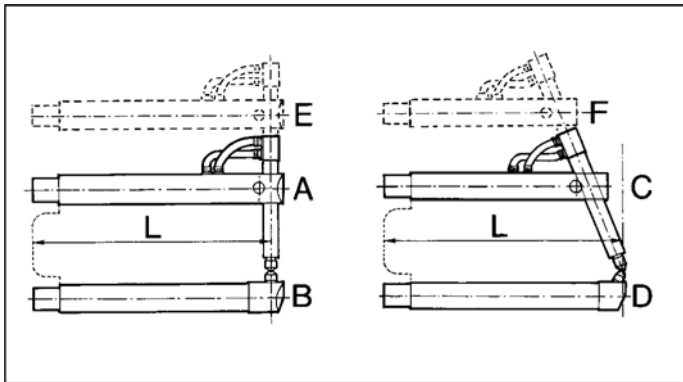
Арт. 4727

Клещи 3327 с блоком ТЕ450

Клещи 3328 с блоком ТЕ300



ПЛЕЧИ ДЛЯ КЛЕЩЕЙ 3327–3328



L	мм	255	408	610	820	1030
A	арт.	4570	4756	4762	4768	4774
B	арт.	4752	4758	4764	4770	4776
C	арт.	4751	4757	4763	4769	4775
D	арт.	4753	4759	4765	4771	4777
E	арт.	4754	4760	4766	4772	–
F	арт.	–	4761	4767	4773	–

Характеристики плеч для клещей 3327

L	*F	Масса, приблизительно	Короткий ход		Длинный ход	
			мин. мм	макс. мм	мин. мм	макс. мм
мм	даН	кг				
255	695	6,5	10	26	45	60
408	386	9,5	12	35	65	85
610	264	13,5	22	60	100	136
820	196	18	30	75	130	175
1030	156	22	40	100	165	225

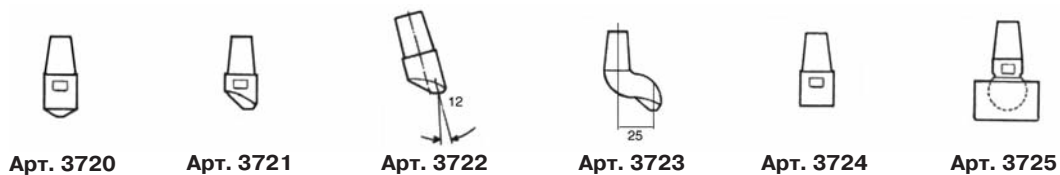
* Усилие на электродах при 6 бар

Характеристики плеч для клещей 3328

L	*F	Масса, приблизительно	Короткий ход		Длинный ход	
			мин. мм	макс. мм	мин. мм	макс. мм
мм	даН	кг				
255	695	7	10	26	45	60
408	386	10	12	35	65	85
610	264	14	22	60	100	136
820	196	18	30	75	130	175

* Усилие на электродах при 6 бар

Электроды для клещей 3327–3328



ВСТРОЕННЫЙ БЛОК УПРАВЛЕНИЯ TE300

- Две программы сварки с прямым вызовом
- Функции предварительной подачи тока, плавного нарастания тока и импульсной сварки
- Одиночный и циклический режимы работы
- Вынимаемый ключ блокировки функций программирования (по отдельному заказу, арт. 3311).



TE300

ВСТРОЕННЫЙ БЛОК УПРАВЛЕНИЯ TE450

Технология constant current

- 63 программы сварки, 2 с прямым вызовом
- Вывод на дисплей сварочного тока в кА и угла отсечки
- Установка пределов сварочного тока и угла отсечки
- Функции нарастания тока, импульсной сварки, подачи тока до и после сварки
- Регулировка времени сварки в полупериодах
- Одиночный и циклический режимы работы
- Функция пошагового увеличения тока для компенсации износа электродов за счет использования запрограммированной кривой сварочного тока
- Счетчик сварных точек
- Вынимаемый ключ блокировки функции программирования (по отдельному заказу, арт. 3312).



TE450

Параметр	TE300	TE450
Время сжатия 1	00–99	01–99
Время сжатия	01–99	01–99
Время подогрева	00–60	00,0–99,5
Величина тока предварительного подогрева	01–99%	01–99%
Время охлаждения 1	00–50	00–50
Время нарастания тока	00–29	00–25
Время сварки 1	01–60	00,5–99,5
Величина тока 1	01–99%	10–99% 2,0–36 кА
Количество импульсов	01–09	00–09
Время охлаждения 2	—	01–50
Время спада тока	—	00–25
Время охлаждения 3	—	00–50
Время подачи тока после сварки	—	00,0–99,5
Величина тока после сварки	—	01–99%
Время удержания	01–99	01–99
Время отключения	00–98 (99*)	00–98 (99*)
Минимальный ток	—	2,0–36,0 кА
Минимальный угол отсечки	—	001–180°
Максимальный ток	—	2,0–36,0 кА
Максимальный угол отсечки	—	001–180°

Все периоды времени выражены в циклах

* С включенной компенсацией

ТЕХНИЧЕСКИЕ ХАРАКТЕРИСТИКИ	Ед. изм.	3321	3322	3323	3324	3327	3328
Номинальная мощность при ПВ = 50%	кВА	16	23	23	23	38	38
Максимальная мощность при сварке	кВА	37	65	63	52	110	92
Максимальный ток короткого замыкания	А	16.000	21.000	21.000	16.500	27.000	22.500
Термоток при ПВ = 100%	А	4.000	4.250	4.250	4.250	5.400	5.400
Напряжение х. х. во вторичном контуре	В	2,8	3,8	3,8	3,8	5	5
*Сетевое напряжение при 50 Гц	В	400	400	400	400	400	400
Сечение кабеля при длине до 30 м	мм ²	10	16	16	16	25	25
Предохранители замедленного действия	А	32	40	40	40	80	80
Раствор плеч	мм	165	165	120	225	155	280
Минимальный вылет плеч	мм	190	190	-	250	250	250
Максимальное усилие на электродах при 6 бар	даН	286	338	300	268	695	695
Рабочий ход	мм	6 + 25	5 + 20	5 + 20	6 + 25	10 + 26	10 + 26
Максимальный ход	мм	30 + 48	28 + 40	35 + 50	35 + 50	45 + 60	45 + 60
Максимальный вылет плеч	мм	650	800	—	650	1030	820
Максимальное усилие на электродах	ДаН	95	93	—	113	156	196
Рабочий ход	мм	18 + 72	18 + 73	—	15 + 60	40 + 100	30 + 75
Максимальный ход	мм	90 + 140	102 + 146	—	84 + 120	165 + 225	130 + 175
Необходимое давление сжатого воздуха	кПа (бар)	650 (6,5)	650 (6,5)	650 (6,5)	650 (6,5)	650 (6,5)	650 (6,5)
Расход воздуха на 1000 точек при давлении 5 бар	Нм ³	4	4	4	4	7,5	7,5
Внутренний Ø шланга для подвода воздуха	мм	10	10	10	10	10	10
Расход воды при давлении 2,5 бар	л/мин	7	7	7	7	8	8
Максимальная толщина листа из мягкой стали при наименьшем вылете плеч	мм	3+3	4+4	4+4	3,5+3,5	5+5	5+5
при длине плеч 508 мм	мм	1,8+1,8	3+3	—	3+3	3,5+3,5	3,5+3,5
при наибольшем вылете плеч	мм	1,2+1,2	2+2	—	2+2	2+2	2,5+2,5
Максимальный Ø свариваемых прутков	мм	10+10	14+14	14+14	12+12	16+16	16+16
Количество точек в минуту 1+1 класс А		66	80	80	80	100	100
1,5 + 1,5 класс А		—	32	32	32	44	44
2 + 2 класс А		14	16	16	16	20	20
2,5 + 2,5 класс А		—	—	—	—	14	14
3,3 + 3,2 класс В		—	—	—	—	8	8
Масса нетто, включая кабели, шланги, гироскопический подвесной кронштейн и плечи с минимальным вылетом	кг	46	52	53	55	76	78
Упаковка: картонная коробка	мм	300 x 850 x 550		330 x 1120 x 630		760 x 1050 x 500	
Необх. грузоподъемность тали-балансира: при малом вылете плеч	кг	50+55	55+60	55+60	60+65	80+90	80+90
при большом вылете плеч	кг	55+60	65+70	—	65+70	95+105	95+105

* По отдельному заказу: варианты с другими напряжениями

СТАНДАРТНАЯ КОМПЛЕКТАЦИЯ ПОСТАВКИ ВКЛЮЧАЕТ:

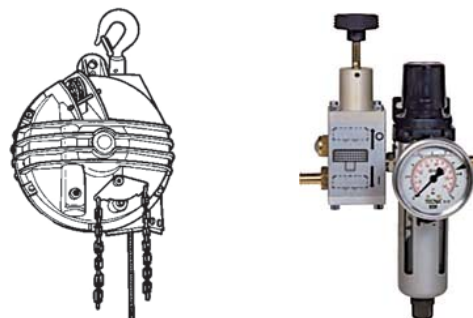
- Подвесные сварочные клещи со встроенным блоком управления TE300
- Плечи с минимальным вылетом типа А В для клещей 3321, 3322, 3324, 3327
- Плечи типа Е F для клещей 3323
- Плечи с минимальным вылетом типа Е В для клещей 3328
- УЗО и автоматический выключатель
- Фильтр-регулятор воздуха с манометром
- Кабели и шланги длиной 6,5 м
- Кнопку аварийного останова для немедленного отключения машины

Напряжение и частота указываются при заказе.

ДОПОЛНИТЕЛЬНОЕ ОБОРУДОВАНИЕ ПО ОТДЕЛЬНОМУ ЗАКАЗУ:

- Блок управления TE450 вместо TE300
- Плечи и электроды (в дополнение к плечам, перечисленным в данной брошюре, существуют специальные варианты исполнения для удовлетворения различных производственных требований)
- Кабели и шланги другой длины
- Тали-балансиры, в том числе с поворотным и изолированным крюком (опция RI). Параметры см. в брошюре на тали-балансиры
- При необходимости возможно управление с земли (опция В). Параметры см. в брошюре на тали-балансиры
- Датчик циркуляции воды (отключает клещи при прекращении подачи охлаждающей воды)
- Вынимаемый ключ для блокировки функции программирования (арт. 3311-3312)
- Экранированный кабель питания длительного срока службы
- Держатель для установки рукоятки управления на боковой стороне клещей в комплекте с другой рукояткой без органов управления
- Держатель для установки рукоятки управления на нижней стороне клещей
- Фильтр-регулятор подачи сжатого воздуха. Стандарт ЕС

Изготовитель оставляет за собой право на внесение изменений в технические характеристики без предупреждения



ТЕСНА В РОССИИ:

8 800 100-0069 (Единая справочная служба, звонок бесплатный для РФ)

Волгоград (8442) 59-0069 | (8442) 99-0069

Екатеринбург (343) 317-0069 | (343) 318-0069

Казань (843) 205-0069 | (843) 210-0069

Краснодар (861) 203-0069 | (861) 204-0069

Москва (495) 660-0069

Нижний Новгород (831) 217-0069 | (831) 429-0069

Новосибирск (383) 233-0069 | (383) 285-0069

Пермь (342) 207-0069 | (342) 209-0069

Ростов-на-Дону (863) 202-0069 | (863) 302-0069

Самара (846) 206-0069 | (846) 230-0069

Санкт-Петербург (812) 339-0069 | (812) 386-0069

Саратов (8452) 74-0069 | (8452) 44-0069

Уфа (347) 246-0069

Челябинск (351) 211-0069 | (351) 222-0069

www.tecna.ru

www.rutector.ru

