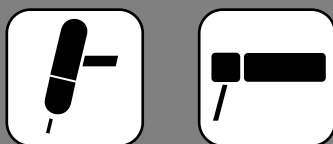


INSTRUCTION MANUAL
 MANUALE D'ISTRUZIONE
 MANUEL D'INSTRUCTIONS
 BEDIENUNGSANLEITUNG
 MANUAL DE INSTRUCCIONES
 MANUAL DE INSTRUÇÕES
 INSTRUCTIEHANDLEIDING
 INSTRUKTIONSMANUAL
 OHJEKIRJA
 BRUKERVEILEDNING
 BRUKSANVISNING
 ΕΓΧΕΙΡΙΔΙΟ ΧΡΗΣΗΣ
 РУКОВОДСТВО ПОЛЬЗОВАТЕЛЯ
 HASZNÁLATI UTASÍTÁS
 MANUAL DE INSTRUCTIUNI
 INSTRUKCJA OBSŁUGI
 NÁVOD K POUŽITÍ
 NÁVOD NA POUŽITIE
 PRIROČNIK Z NAVODILI ZA UPORABO
 PRIRUČNIK ZA UPOTREBU
 INSTRUKCIJŲ KNYGELĖ
 KASUTUSJUHEND
 ROKASGRĀMATA
 РЪКОВОДСТВО С ИНСТРУКЦИИ

GB I F D E P
 NL DK SF N S GR RU
 H RO PL CZ SK SI
 HR/SCG LT EE LV BG



TIG DC • MMA



- ▶ Professional TIG-DC, MMA welding machines with inverter
- ▶ Saldatrici professionali ad inverter TIG DC, MMA
- ▶ Postes de soudage professionnels à inverseur TIG-CC, MMA
- ▶ Professionelle Schweißmaschinen WIG-DC, MMA mit Invertertechnik
- ▶ Soldadoras profesionales con inverter TIG-DC, MMA
- ▶ Aparelhos de soldar profissionais com variador de frequência TIG-DC, MMA
- ▶ Professionele lasmachines met inverter TIG-DC, MMA
- ▶ Professionelle svejsemaskiner med inverter TIG-DC, MMA
- ▶ Ammattihiitsauslaitteet vaihtosuuntaajalla TIG-DC, MMA
- ▶ Profesjonelle sveisebrenner med inverter TIG-DC, MMA
- ▶ Professionella svetsar med växelriktare TIG-DC, MMA
- ▶ Επαγγελματικοί συγκολλητές με ινβέρτερ TIG-DC, MMA
- ▶ Профессиональные сварочные аппараты с инвертером TIG-DC, MMA
- ▶ Professionális MMA, TIG-DC inverthegesztők
- ▶ Aparate de sudură cu inverter pentru sudură TIG-CC și MMA, destinate uzului profesional
- ▶ Profesionalne spawarki inwerterowe TIG-DC, MMA
- ▶ Profesionální svařovací agregáty pro svařování TIG-DC, MMA
- ▶ Profesionálne zvaracie agregáty pre zváranie TIG-DC, MMA
- ▶ Profesionalni varilni aparati s frekvenčnim menjalnikom TIG-DC, MMA
- ▶ Profesionalni stroj za varenje sa inverterom TIG-DC, MMA
- ▶ Profesionalūs suvirinimo aparatai su Inverteriu TIG-DC, MMA
- ▶ Inverter TIG-DC, MMA professionaalsed keevitusaparaadid
- ▶ Profesionālie metināšanas aparāti ar inverteru TIG-DC metināšanai MMA un līdzstrāvas
- ▶ Професионални инверторни електрожени за заваряване ВИГ (TIG) DC, MMA

 	INSTRUCTIONS FOR USE AND MAINTENANCEpag. 5 WARNING! BEFORE USING THE WELDING MACHINE READ THE INSTRUCTION MANUAL CAREFULLY!	GB
 	ISTRUZIONI PER L'USO E LA MANUTENZIONEpag. 8 ATTENZIONE! PRIMA DI UTILIZZARE LA SALDATRICE LEGGERE ATTENTAMENTE IL MANUALE DI ISTRUZIONE!	I
 	INSTRUCTIONS D'UTILISATION ET D'ENTRETIENpag. 11 ATTENTION! AVANT TOUTE UTILISATION DU POSTE DE SOUDAGE, LIRE ATTENTIVEMENT LE MANUEL D'INSTRUCTIONS!	F
 	BETRIEBS- UND WARTUNGSANLEITUNGs. 14 ACHTUNG! VOR GEBRAUCH DER SCHWEISSMASCHINE LESEN SIE BITTE SORGFÄLTIG DIE BETRIEBSANLEITUNG!	D
 	INSTRUCCIONES PARA EL USO Y MANTENIMIENTOpág.18 ATENCIÓN! ANTES DE UTILIZAR LA SOLDADORA LEER ATENTAMENTE EL MANUAL DE INSTRUCCIONES!	E
 	INSTRUÇÕES DE USO E MANUTENÇÃOpág.22 CUIDADO! ANTES DE UTILIZAR A MÁQUINA DE SOLDA LER CUIDADOSAMENTE O MANUAL DE INSTRUÇÕES !	P
 	INSTRUCTIES VOOR HET GEBRUIK EN HET ONDERHOUDpag.26 OPGELET! VOORDAT MEN DE LASMACHINE GEBRUIKT MOET MEN AANDACHTIG DE INSTRUCTIEHANDLEIDING LEZEN!	NL
 	BRUGS- OG VEDLIGEHODELSESVEJLEDNING sd.30 GIV AGT! LÆS BRUGERVEJLEDNINGEN OMHYGGELIGT, FØR MASKINEN TAGES I BRUG!	DK
 	KÄYTTÖ- JA HUOLTO-OHJEET s. 33 HUOM! ENNEN HITSAUSKONEEN KÄYTTÖÄ LUE HUOLELLISESTI KÄYTTÖOHJEKIRJA!	SF
 	INSTRUKSER FOR BRUK OG VEDLIKEHOLD s. 36 ADVARSEL! FØR DU BRUKER SVEISEBRENNEREN MÅ DU LESE BRUKERVEILEDNINGEN NØYE!	N
 	INSTRUKTIONER FÖR ANVÄNDNING OCH UNDERHÅLL sid.39 VIGTIGT! LÄS BRUKSANVISNINGEN NOGGRANT INNAN NI ANVÄNDER SVETSEN!	S
 	ΟΔΗΓΙΕΣ ΧΡΗΣΗΣ ΚΑΙ ΣΥΝΤΗΡΗΣΗΣσελ.42 ΠΡΟΣΟΧΗ! ΠΡΙΝ ΧΡΗΣΙΜΟΠΟΙΗΣΕΤΕ ΤΟ ΣΥΓΚΟΛΛΗΤΗ ΔΙΑΒΑΣΤΕ ΠΡΟΣΕΚΤΙΚΑ ΤΟ ΕΓΧΕΙΡΙΔΙΟ ΧΡΗΣΗΣ!	GR
 	ИНСТРУКЦИИ ПО РАБОТЕ И ТЕХОБСЛУЖИВАНИЮ стр.46 ВНИМАНИЕ! ПЕРЕД ТЕМ, КАК ИСПОЛЬЗОВАТЬ МАШИНУ, ВНИМАТЕЛЬНО ПРОЧИТАТЬ РУКОВОДСТВО ПОЛЬЗОВАТЕЛЯ!	RU
 	HASZNÁLATI UTASÍTÁSOK ÉS KARBANTARTÁSI SZABÁLYOKoldal 50 FIGYELEM! A HEGESZTŐGÉP HASZNÁLATÁNAK MEGKEZDÉSE ELŐTT OLVASSA EL FIGYELMESEN A HASZNÁLATI UTASÍTÁST!	H
 	INSTRUCȚIUNI DE FOLOSIRE ȘI ÎNȚREȚINEREpag. 54 ATENȚIE: CITIȚI CU ATENȚIE ACEST MANUAL DE INSTRUCȚIUNI ÎNAINTE DE FOLOSIREA APARATULUI DE SUDURĂ!	RO
 	INSTRUKCJE OBSŁUGI I KONSERWACJIstr. 58 UWAGA: PRZED ROZPOCZĘCIEM SPAWANIA NALEŻY UWAGNIE PRZECZYTAĆ INSTRUKCJĘ OBSŁUGI!	PL
 	NÁVOD K POUŽITÍ A ÚDRŽBĚstr. 62 UPOZORNĚNÍ: PŘED POUŽITÍM SVAŘOVACÍHO PŘÍSTROJE SI POZORNĚ PŘEČTĚTE NÁVOD K POUŽITÍ!	CZ
 	NÁVOD NA POUŽITIE A ÚDRŽBU str. 66 UPOZORNENIE: PRED POUŽITÍM ZVÁRACIEHO PŘÍSTROJA SI POZORNE PREČÍTAJTE NÁVOD NA POUŽITIE!	SK
 	NAVODILA ZA UPORABO IN VZDRŽEVANJEstr. 70 POZOR: PRED UPORABO VARILNE NAPRAVE POZORNO PREBERITE PRIROČNIK Z NAVODILI ZA UPORABO!	SI
 	UPUTSTVA ZA UPOTREBU I SERVISIRANJEstr. 74 POZOR: PRIJE UPOTREBE STROJA ZA VARENJE POTREBNO JE PAŽLJIVO PROČITATI PRIRUČNIK ZA UPOTREBU!	HR SCG
 	EKSPLOATAVIMO IR PRIEŽIŪROS INSTRUKCIJOSpsl. 78 DĖMESIO: PRIEŠ NAUDOJANT SUVIRINIMO APARATĄ, ATIDŽIAI PERSKAITYTI INSTRUKCIJŲ KNYGELE!	LT
 	KASUTUSJUHENDID JA HOOLDUSlk. 82 TÄHELEPANU: ENNE KEEVITUSAPARAADI KASUTAMIST LUGEGE KASUTUSJUHISET TÄHELEPANELIKULT LÄBI!	EE
 	IZMANTOŠANAS UN TEHNISKĀS APKOPES ROKASGRĀMATAlpp. 86 UZMANĪBU: PIRMS METINĀŠANAS APARĀTA IZMANTOŠANAS UZMANĪGI IZLASIET ROKASGRĀMATU!	LV
 	ИНСТРУКЦИИ ЗА УПОТРЕБА И ПОДДРЪЖКАcmp. 90 ВНИМАНИЕ: ПРЕДИ ДА ИЗПОЛЗВАТЕ ЕЛЕКТРОЖЕНА, ПРОЧЕТЕТЕ ВНИМАТЕЛНО РЪКОВОДСТВОТО С ИНСТРУКЦИИ ЗА ПОЛЗВАНЕ.	BG

GUARANTEE AND CONFORMITY - GARANZIA E CONFORMITÀ - GARANTIE ET CONFORMITÉ - GARANTIE UND KONFORMITÄT - GARANTÍA Y CONFORMIDAD GARANTIA E CONFORMIDADE - GARANTIE EN CONFORMITEIT - GARANTI OG OVERENSSTEMMELSESERKLÆRING TAKU JA VAATIMUSTENMUKAISUUS' - GARANTI OG KONFORMITET - GARANTI OCH ÖVERENSSTÄMMELSE- ΕΓΓΥΗΣΗ ΚΑΙ ΣΥΜΜΟΡΦΩΣΗ ΣΤΙΣ ΔΙΑΤΑΞΕΙΣ - ГАРАНТИЯ И СООТВЕТСТВИЕ - GARANCIA ES A JOGSZABÁLYI ELŐÍRÁSOKNAK VALÓ MEGFELELŐSÉG - GARNȚIE ȘI CONFORMITATE - GWARANCJA I ZGODNOŚĆ - ZÁRUKA A SHODA - GARANCIJA IN UDOBJE - GARANCIJA I SUKLADNOST - GARANTIJA IR ATITIKTIS - GARANTII JA VĀSTAVUS - GARANTIJA UN ATBILSTĪBA - ГАРАНЦІЯ И СЪОТВЕТСТВИЕ99 - 100

	стр.		стр.
1. ОБЩАЯ ТЕХНИКА БЕЗОПАСНОСТИ ПРИ ДУГОВОЙ СВАРКЕ	46	5.3 Расположение аппарата.....	48
2. ВВЕДЕНИЕ И ОБЩЕЕ ОПИСАНИЕ	47	5.4 ПОДСОЕДИНЕНИЕ К ЭЛЕКТРИЧЕСКОЙ СЕТИ ПИТАНИЯ.....	48
2.1 ВВЕДЕНИЕ.....	47	5.4.1 ВИЛКА И РОЗЕТКА.....	48
2.2 ПРИНАДЛЕЖНОСТИ, ПОСТАВЛЯЕМЫЕ ПО ЗАКАЗУ	47	5.5 СОЕДИНЕНИЕ КОНТУРА СВАРКИ	48
3. ТЕХНИЧЕСКИЕ ДАННЫЕ.....	47	5.5.1 Сварка TIG.....	48
3.1 ТАБЛИЧКА ДАННЫХ.....	47	5.5.2 ОПЕРАЦИИ СВАРКИ ПРИ ПОСТОЯННОМ ТОКЕ.....	48
3.2 ПРОЧИЕ ТЕХНИЧЕСКИЕ ДАННЫЕ.....	47	6. СВАРКА: ОПИСАНИЕ ПРОЦЕДУРЫ.....	48
4. ОПИСАНИЕ СВАРОЧНОГО АППАРАТА	47	6.1 СВАРКА TIG.....	48
4.1 БЛОК-СХЕМА.....	47	6.1.1 Основные принципы.....	48
4.1.1 Сварочный аппарат с зажиганием LIFT.....	47	6.1.2 Возбуждение HF и LIFT.....	48
4.1.2 Сварочный аппарат с зажиганием HF/LIFT.....	47	6.1.3 Процедура.....	49
4.2 УСТРОЙСТВО УПРАВЛЕНИЯ, РЕГУЛИРОВАНИЯ И СОЕДИНЕНИЯ.....	47	6.1.3.1 Режим для сварочных аппаратов с зажиганием LIFT.....	49
4.2.1 КОМПАКТНЫЙ сварочный аппарат с зажиганием LIFT.....	47	6.1.3.2 Режим для сварочных аппаратов с зажиганием HF/LIFT.....	49
4.2.1.1 Передняя панель.....	47	6.2 ОПЕРАЦИИ СВАРКИ ПРИ ПОСТОЯННОМ ТОКЕ.....	49
4.2.1.2 Задняя панель.....	47	6.2.1 Замечания.....	49
4.2.2 Сварочный аппарат с зажиганием HF/LIFT.....	47	6.2.2 Выполнение.....	49
4.2.2.1 Передняя панель.....	47	7. ТЕХ ОБСЛУЖИВАНИЕ.....	49
4.2.2.2 Задняя панель.....	48	7.1 ПЛАНОВОЕ ТЕХОБСЛУЖИВАНИЕ.....	49
4.2.3 Дистанционное управление.....	48	7.1.1 Горелка.....	49
5. УСТАНОВКА.....	48	7.2 ВНЕПЛАНОВОЕ ТЕХНИЧЕСКОЕ ОБСЛУЖИВАНИЕ.....	49
5.1 СБОРКА.....	48	8. ПОИСК НЕИСПРАВНОСТЕЙ.....	49
5.1.1 Сборка кабеля возврата - зажима.....	48		
5.1.2 Сборка кабеля/сварки - зажима держателя электрода.....	48		
5.2 ПОРЯДОК ПОДЪЕМА СВАРОЧНОГО АППАРАТА.....	48		

СВАРОЧНЫЙ АППАРАТ С ИНВЕРТОРОМ ДЛЯ СВАРКИ TIG И MMA ДЛЯ ПРОМЫШЛЕННОГО И ПРОФЕССИОНАЛЬНОГО ИСПОЛЬЗОВАНИЯ.

Примечание: В приведенном далее тексте используется термин "сварочный аппарат".

1. ОБЩАЯ ТЕХНИКА БЕЗОПАСНОСТИ ПРИ ДУГОВОЙ СВАРКЕ

Рабочий должен быть хорошо знаком с безопасным использованием сварочного аппарата и ознакомлен с рисками, связанными с процессом дуговой сварки, с соответствующими нормами защиты и аварийными ситуациями.

(Смотри также ТЕХНИЧЕСКУЮ СПЕЦИФИКАЦИЮ IEC или CLC/TS 62081": УСТАНОВКА И РАБОТА С ОБОРУДОВАНИЕМ ДЛЯ ДУГОВОЙ СВАРКИ).



- Избегать непосредственного контакта с электрическим контуром сварки, так как в отсутствии нагрузки напряжение, подаваемое генератором, возрастает и может быть опасно.
- Отсоединять вилку машины от электрической сети перед проведением любых работ по соединению кабелей сварки, мероприятий по проверке и ремонту.
- Выключать сварочный аппарат и отсоединять питание перед тем, как заменить изношенные детали сварочной горелки.
- Выполнить электрическую установку в соответствии с действующим законодательством и правилами техники безопасности.
- Соединять сварочную машину только с сетью питания с нейтральным проводником, соединенным с заземлением.
- Убедиться, что розетка сети правильно соединена с заземлением защиты.
- Не пользоваться аппаратом в сырых и мокрых помещениях, и не производите сварку под дождем.
- Не пользоваться кабелем с поврежденной изоляцией или с плохим контактом в соединениях.



- Не проводить сварочных работ на контейнерах, емкостях или трубах, которые содержат жидкие или газообразные горючие вещества.
- Не проводить сварочных работ на материалах, чистка которых проводилась хлоросодержащими растворителями или поблизости от указанных веществ.
- Не проводить сварку на резервуарах под давлением.
- Убирать с рабочего места все горючие материалы (например, дерево, бумагу, тряпки и т.д.).
- Обеспечить достаточную вентиляцию рабочего места или пользоваться специальными вытяжками для удаления дыма, образующегося в процессе сварки рядом с дугой. Необходимо систематически проверять воздействие дыма сварки, в зависимости от их состава, концентрации и продолжительности воздействия.
- Избегайте нагревания баллона различными источниками тепла, в том числе и прямыми солнечными лучами (если используется).



- Применять соответствующую электроизоляцию электрода, свариваемой детали и металлических частей с заземлением, расположенных поблизости (доступных). Этого можно достичь, надев перчатки, обувь, каску и спецодежду, предусмотренные для таких целей, и посредством использования изолирующих платформ или ковров.
- Всегда защищать глаза специальными неактивными стеклами, смонтированными на маски и на каски. Пользоваться защитной невзгораемой спецодеждой, избегайте подвергать кожу воздействию ультрафиолетовых и инфракрасных лучей, производимых дугой; защита должна относиться также к прочим лицам, находящимся поблизости от дуги, при помощи экранов или не отражающих штор.



- Прохождение сварочного тока приводит к возникновению электромагнитных полей (EMF), находящихся рядом с контуром сварки. Электромагнитные поля могут отрицательно влиять на некоторые медицинские аппараты (например, водитель сердечного ритма, респираторы, металлические протезы и т.д.). Необходимо принять соответствующие защитные меры в отношении людей, имеющих указанные аппараты. Например, следует запретить доступ в зону работы сварочного аппарата. Этот сварочный аппарат удовлетворяет техническим стандартам изделия для использования исключительно в промышленной среде в профессиональных целях. Не гарантируется соответствие основным пределам, касающимся воздействия на человека электромагнитных полей в бытовых условиях.

Оператор должен использовать следующие процедуры так, чтобы сократить воздействие электромагнитных полей:

- Прикрепить вместе как можно ближе два кабеля сварки.
- Держать голову и туловище как можно дальше от сварочного контура.
- Никогда не наматывать сварочные кабели вокруг тела.
- Не вести сварку, если ваше тело находится внутри сварочного контура. Держать оба кабеля с одной и той же стороны тела.
- Соединить обратный кабель сварочного тока со свариваемой деталью как можно ближе к выполняемому соединению.
- Не вести сварку рядом со сварочным аппаратом, сидя на нем или опираясь на сварочный аппарат (минимальное расстояние: 50 см).
- Не оставлять ферромагнитные предметы рядом со сварочным контуром.
- Минимальное расстояние d=20см (Рис. S).



- Оборудование класса A:
Этот сварочный аппарат удовлетворяет техническому стандарту изделия для использования исключительно в промышленной среде в профессиональных целях. Не гарантируется соответствие требованиям электромагнитной совместимости в бытовых помещениях и в помещениях, прямо соединенных с электросетью низкого напряжения, подающей питание в бытовые помещения.



ДОПОЛНИТЕЛЬНЫЕ ПРЕДОСТОРОЖНОСТИ

ОПЕРАЦИИ СВАРКИ:

- в помещении с высоким риском электрического разряда.
 - в ограниченных зонах.
 - при наличии возгораемых и взрывчатых материалов.
- НЕОБХОДИМО, чтобы "ответственный эксперт" предварительно оценил риск и работы должны проводиться в присутствии других лиц, умеющих действовать в ситуации тревоги.
- НЕОБХОДИМО применять технические средства защиты, описанные в 5.10; A.7; A.9. "ТЕХНИЧЕСКОЙ СПЕЦИФИКАЦИИ IEC или CLC/TS 62081".
- НЕОБХОДИМО запретить сварку, когда рабочий приподнят над полом, за исключением случаев, когда используются платформы безопасности.
 - НАПРЯЖЕНИЕ МЕЖДУ ДЕРЖАТЕЛЯМИ ЭЛЕКТРОДОВ ИЛИ ГОРЕЛКИ: работая с несколькими сварочными аппаратами на одной детали или на соединенных электрически деталях возможна генерация опасной суммы "холостого" напряжения между двумя различными держателями электродов или горелками, до значения, могущего в два раза превысить допустимый предел. Необходимо, чтобы опытный координатор при помощи приборов провел измерение для определения риска и принял подходящие защитные меры, как указано в 5.9 "ТЕХНИЧЕСКОЙ СПЕЦИФИКАЦИИ IEC или CLC/TS 62081".



ИСТАТОЧНЫЙ РИСК

- ПРИМЕНЕНИЕ НЕ ПО НАЗНАЧЕНИЮ: опасно применять сварочный аппарат для любых работ, отличающихся от предусмотренных (напр. Размораживание труб водопроводной сети).

2. ВВЕДЕНИЕ И ОБЩЕЕ ОПИСАНИЕ

2.1 ВВЕДЕНИЕ

Этот сварочный аппарат является источником тока для дуговой сварки, специально изготовленный для выполнения сварки TIG (AC/DC) с возбуждением HF или LIFT для сварки MMA электродами с покрытием (рутиловые, кислотные, щелочные).

Особыми характеристиками данного сварочного аппарата (ИНВЕРТЕР), являются высокая скорость и точность регулирования, которые обеспечивают прекрасное качество сварки.

Регулирование системой "инвертер" на входе в линию питания (первичную) приводит к резкому сокращению объема, как трансформатора, так и выпрямляющего сопротивления, позволяя создать сварочный аппарат очень небольшого веса и объема, подчеркивая качества подвижности и легкости в работе.

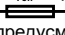
2.2 ПРИНАДЛЕЖНОСТИ, ПОСТАВЛЯЕМЫЕ ПО ЗАКАЗУ

- Набор для сварки MMA.
- Набор для сварки TIG.
- Адаптор для баллона с аргон.
- Редуктор давления с манометром.
- Горелка для сварки TIG.
- Самозатемняющаяся маска: стекло неподвижное и регулируемое.
- Обратный кабель тока сварки, укомплектованный зажимом заземления.
- Ручное дистанционное управление при помощи 1 потенциометра.
- Ручное дистанционное управление 2 потенциометрами.
- Дистанционное управление при помощи педали.
- Дистанционное управление сварки Tig Pulse.
- Патрубок для газа и газовая трубка для соединения баллона с аргон.

3. ТЕХНИЧЕСКИЕ ДАННЫЕ

3.1 ТАБЛИЧКА ДАННЫХ (РИС. А)

Технические данные, характеризующие работу и пользование аппаратом, приведены на специальной табличке, их разъяснение дается ниже:

- 1- Степень защиты корпуса.
- 2- Символ питающей сети:
Однофазное переменное напряжение;
Трехфазное переменное напряжение.
- 3- Символ **S**: указывает, что можно выполнять сварку в помещении с повышенным риском электрического шока (например, рядом с металлическими массами).
- 4- Символ предусмотренного типа сварки.
- 5- Внутренняя структурная схема сварочного аппарата.
- 6- Соответствует Европейским нормам безопасности и требованиям к конструкции дуговых сварочных аппаратов.
- 7- Серийный номер. Идентификация машины (необходим при обращении за технической помощью, запасными частями, проверке оригинальности изделия).
- 8- Параметры сварочного контура:
 - U_0 : максимальное напряжение без нагрузки.
 - I_0/U_0 : ток и напряжение, соответствующие нормализованным производимые аппаратом во время сварки.
 - **X**: коэффициент прерывистости работы.
Показывает время, в течении которого аппарат может обеспечить указанный в этой же колонке ток. Коэффициент указывается в % к основному 10 - минутному циклу. (например, 60% равняется 6 минутам работы с последующим 4-х минутным перерывом, и т. д.).
 - **A/V-A/V**: указывает диапазон регулировки тока сварки (минимальный/максимальный) при соответствующем напряжении дуги.
- 9- Параметры электрической сети питания:
 - U : переменное напряжение и частота питающей сети аппарата (максимальный допуск $\pm 10\%$).
 - $I_{1\text{ макс}}$: максимальный ток, потребляемый от сети.
 - $I_{\text{эф}}$: эффективный ток, потребляемый от сети.
- 10- : Величина плавких предохранителей замедленного действия, предусматриваемых для защиты линии.
- 11- Символы, соответствующие правилам безопасности, чье значение приведено в главе 1 "Общая техника безопасности для дуговой сварки".

Примечание: Пример идентификационной таблички является указательным для объяснения значения символов и цифр: точные значения технических данных вашего аппарата приведены на его табличке.

3.2 ПРОЧИЕ ТЕХНИЧЕСКИЕ ДАННЫЕ:

- **СВАРОЧНЫЙ АППАРАТ**: смотри таблицу 1 (ТАБ.1)

- **ГОРЕЛКА**: смотри таблицу 2 (ТАБ.2)

Вес сварочного аппарата указан в таблице 1 (ТАБ. 1).

4. ОПИСАНИЕ СВАРОЧНОГО АППАРАТА

4.1 БЛОК-СХЕМА

Сварочный аппарат состоит в основном из блоков мощности, выполненных из печатных плат и оптимизированными для получения максимальной надежности и снижения тепловыделения.

4.1.1 Сварочный аппарат с зажиганием LIFT (РИС. В)

- 1- **Вход**: трехфазная линия питания, блок выпрямителя и конденсаторы для выравнивания.
- 2- **Переключающий мост с транзисторами (IGBT) и приводами**: переключается выпрямленное напряжение линии на переменное напряжение с высокой частотой и выполняется регулирование мощности, в зависимости от требуемого тока/напряжения сварки.
- 3- **Трансформатор с высокой частотой**: первичная обмотка получает питание с преобразованным напряжением от блока 2; он выполняет функцию адаптации напряжения и тока к значениям, необходимым для выполнения дуговой сварки и одновременно осуществляет гальваническую изоляцию контура сварки от линии питания.
- 4- **Вторичный мост выпрямителя с индуктивностью выравнивания**: переключается переменное напряжение/ток, подаваемое вторичной обмоткой, на постоянный ток/напряжение с очень низкими колебаниями.
- 5- **Электронное устройство управления и регулирования**: мгновенно контролирует величину тока сварки и сравнивает ее с i величину заданной оператором величиной; модулирует импульсы управления приводами IGBT, которые осуществляют регулирование. Определяет динамический ответ тока во время плавки электрода (мгновенные короткие замыкания) и ведет наблюдение за системами безопасности.
- 6- **Логика управления работой сварочного аппарата**: устанавливает циклы

сварки, управляет исполнительными механизмами, ведет наблюдение за системами безопасности.

- 7- **Панель установки** и визуализации параметров и режимов функционирования.
- 8- **Дистанционное регулирование**.

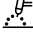
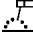
4.1.2 Сварочный аппарат с зажиганием HF/LIFT (РИС. С)

- 1- **Вход** однофазной или трехфазной линии питания, узла выпрямителя и конденсаторов выравнивания.
- 2- **Переключающий мост с транзисторами (IGBT) и приводами**: переключается выпрямленное напряжение линии на переменное напряжение с высокой частотой и выполняется регулирование мощности, в зависимости от требуемого тока/напряжения сварки.
- 3- **Трансформатор с высокой частотой**: первичная обмотка получает питание с преобразованным напряжением от блока 2; он выполняет функцию адаптации напряжения и тока к значениям, необходимым для выполнения дуговой сварки и одновременно осуществляет гальваническую изоляцию контура сварки от линии питания.
- 4- **Вторичный мост выпрямителя с индуктивностью выравнивания**: переключается переменное напряжение/ток, подаваемое вторичной обмоткой, на постоянный ток/напряжение с очень низкими колебаниями.
- 5- **Электронное устройство управления и регулирования**: мгновенно контролирует величину тока сварки и сравнивает ее с i величину заданной оператором величиной; модулирует импульсы управления приводами IGBT, которые осуществляют регулирование. Определяет динамический ответ тока во время плавки электрода (мгновенные короткие замыкания) и ведет наблюдение за системами безопасности.
- 6- **Логика управления работой сварочного аппарата**: устанавливает циклы сварки, управляет исполнительными механизмами, ведет наблюдение за системами безопасности.
- 7- **Панель установки** и визуализации параметров и режимов функционирования.
- 8- **Генератор зажигания HF**.
- 9- **Электродопан защитного газа EV**.
- 10- **Дистанционное регулирование**.

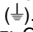
4.2 УСТРОЙСТВО УПРАВЛЕНИЯ, РЕГУЛИРОВАНИЯ И СОЕДИНЕНИЯ

4.2.1 КОМПАКТНЫЙ сварочный аппарат с зажиганием LIFT

4.2.1.1 Передняя панель (РИС. D)

- 1- **Потенциометр** для регулирования сварочного тока со шкалой, проградуированной в амперах, позволяющий изменять величину тока во время сварки.
- 2- **Зеленая индикаторная лампа** индикатор присоединения к электрической сети и готовности к работе.
- 3- **Желтая индикаторная лампа**, не горит в нормальном состоянии. Если она загорелась, то это значит, что дальнейшая работа не возможна по одной из следующих причин:
 - **Срабатывание термозащиты**: слишком высокая температура внутри корпуса прибора. Аппарат включен, но сварочный ток не будет протекать до тех пор, пока температура не понизится до нормального значения. При ее понижении включение произойдет автоматически.
 - **Защита от слишком низкого или слишком высокого напряжения сети**: то блокируется работа аппарата: напряжение питания не в диапазоне $\pm 15\%$, относительно указанной на табличке величины. **ВНИМАНИЕ: При превышении верхнего уровня напряжения, указанного выше, оборудование будет серьезно повреждено.**
 - **Защита от ПРИКЛЕИВАНИЯ**: в том случае, если электрод приклеивается к свариваемому материалу, сварочный аппарат блокируется автоматически, позволяя удаление электрода вручную, не испортив зажим электрода.
- 4- **Селектор режима TIG/MMA**:
 -  Сварка TIG
 -  Сварка электродом MMA
- 5- Гнездо отрицательного полюса (-) для подсоединения сварочного кабеля.
- 6- Гнездо положительного полюса (+) для подсоединения сварочного кабеля.

4.2.1.2 Задняя панель (РИС. E)

- 1- кабель питания 2 п + ().
- 2- Главный выключатель O/ выключен, I/ включен (светящийся).
- 3- Соединитель для дистанционного управления

4.2.2 Сварочный аппарат с зажиганием HF/LIFT

4.2.2.1 Передняя панель (РИС. F)

- 1- **Потенциометр** для регулирования сварочного тока со шкалой, проградуированной в амперах, позволяющий изменять величину тока во время сварки.
- 2- **Селектор режима TIG 2T, TIG 4T, MMA**.
- 3- **Зеленая индикаторная лампа** индикатор присоединения к электрической сети и готовности к работе.
- 4- **Селектор с 2 положениями для режима пуска Tig**: режим "HF" (высокая частота), режим "LIFT".
- 5- **Потенциометр** для регулирования времени рампы снижения тока в режиме TIG (после "ВЫКЛ" кнопки горелки). В режиме MMA регулирует силу дуги. Градуированная шкала 0-100%.
- 6- Гнездо положительного полюса (+) для подсоединения сварочного кабеля.
- 7- Гнездо отрицательного полюса (-) для подсоединения сварочного кабеля.
- 8- **Патрубок для соединения газовой трубки горелки TIG**.
- 9- **Соединитель для соединения кабеля кнопки горелки**.
- 10- **Желтая индикаторная лампа**, не горит в нормальном состоянии. Если она загорелась, то это значит, что дальнейшая работа не возможна по одной из следующих причин:
 - **Срабатывание термозащиты**: слишком высокая температура внутри корпуса прибора. Аппарат включен, но сварочный ток не будет протекать до тех пор, пока температура не понизится до нормального значения. При ее понижении включение произойдет автоматически.
 - **Защита от слишком низкого или слишком высокого напряжения сети**: то блокируется работа аппарата: напряжение питания не в диапазоне $\pm 15\%$, относительно указанной на табличке величины. **ВНИМАНИЕ: При превышении верхнего уровня напряжения, указанного выше, оборудование будет серьезно повреждено.**
 - **Защита от ПРИКЛЕИВАНИЯ**: в том случае, если электрод приклеивается к свариваемому материалу, сварочный аппарат блокируется автоматически, позволяя удаление электрода вручную, не испортив зажим

электрода.

- 11- Зеленый индикатор**, если горит, указывает на напряжение на выходе, на горелке или на электроде (только у трехфазной модели).
- 12- Потенциометр** регулирования тока BI-LEVEL (ДВУХУРОВНЕВЫЙ), шкала 0 + 100% (только у трехфазных моделей).

4.2.2.2 Задняя панель (PIS. G)

- Кабель питания 2р + (↓) на однофазном, или 3р + (↓) на трехфазном.
- Главный выключатель O/OFF (ВЫКЛ.) - I/ON (ВКЛ.).
- Патрубок для соединения газовой трубки (редуктор давления баллона - машины).
- Соединитель дистанционного управления.

4.2.3 Дистанционное управление

При помощи специального соединителя с 14 полюсами, расположенными на задней части, к сварочному аппарату можно присоединить различных типа дистанционного управления. Каждое устройство распознается автоматически и позволяет регулировать следующие параметры:

- Дистанционное управление с одним потенциометром:** повернув рукоятку потенциометра, можно изменять главный ток с минимума на максимум. Регулирование главного тока исключительно для дистанционного управления.
- Дистанционное управление с педалью:** величина тока определяется положением педали. В режиме TIG 2 TEMPI (2 ЦИКЛА), давление на педаль дополнительно выполняет функцию команды пуска машины, вместо кнопки горелки (если предусмотрено).
- Дистанционное управление с двумя потенциометрами:** Первый потенциометр регулирует главный ток. Второй потенциометр регулирует другой параметр, который зависит от включенного режима сварки. Повернув данный потенциометр, показывается параметр, который изменяется (который уже невозможно контролировать рукояткой панели). В режиме MMA регулирует СИЛУ ДУГИ и в режиме TIG, для сварочных аппаратов с зажиганием HF/LIFT, регулирует РАМПУ СПУСКА.
- Дистанционное управление TIG-PULSE (для сварочного аппарата TWIN CASE и трехфазной модели с возбуждением HF/LIFT):** позволяет выполнять сварку TIG с постоянным пульсирующим током, с возможностью регулировать на расстоянии различные параметры: интенсивность основного тока, интенсивность импульсного тока, продолжительность импульса тока, период импульсов тока. Этот процесс позволяет лучше контролировать температуру, и, следовательно, можно варить материал маленькой толщины или с тенденцией к растрескиванию при нагреве, а также помогает при сварке деталей различных толщин и из неравномерных сталей, типа нержавеющей стали или низколегированной стали. Дистанционное управление TIG PULSE активно только в режиме "TIG DC" 2 TEMPI и 4 TEMPI (2 ЦИКЛА и 4 ЦИКЛА).

5. УСТАНОВКА

ВНИМАНИЕ! ВЫПОЛНИТЬ ВСЕ ОПЕРАЦИИ ПО УСТАНОВКЕ И ЭЛЕКТРИЧЕСКОЕ СОЕДИНЕНИЕ СО СВАРОЧНЫМ АППАРАТОМ, ОТКЛЮЧЕННЫМ И ОТСОЕДИНЕННЫМ ОТ СЕТИ ПИТАНИЯ. ЭЛЕКТРИЧЕСКИЕ СОЕДИНЕНИЯ ДОЛЖНЫ ВЫПОЛНЯТЬСЯ ТОЛЬКО ОПЫТНЫМ И КВАЛИФИЦИРОВАННЫМ ПЕРСОНАЛОМ.

5.1 СБОРКА

- 5.1.1 Сборка кабеля возврата - зажима (PIS.H)**
- 5.1.2 Сборка кабеля/сварки - зажима держателя электрода (PIS.I)**

5.2 ПОРЯДОК ПОДЪЕМА СВАРОЧНОГО АППАРАТА

Все описанные в настоящем руководстве сварочные аппараты должны подниматься, берясь за ремень или ручку в комплекте, если она предусмотрена для модели (монтируется, как описано на PIS. L).

5.3 Расположение аппарата

Располагайте аппарат так, чтобы не перекрывать приток и отток охлаждающего воздуха к аппарату (принудительная вентиляция при помощи вентилятора); следите также за тем, чтобы не происходило всасывание проводящей пыли, коррозионных паров, влаги и т. д. Вокруг сварочного аппарата следует оставить свободное пространство минимум 250 мм.

ВНИМАНИЕ! Установить сварочный аппарат на плоскую поверхность с соответствующей грузоподъемностью, чтобы избежать опасных смещений или опрокидывания.

5.4 ПОДСОЕДИНЕНИЕ К ЭЛЕКТРИЧЕСКОЙ СЕТИ ПИТАНИЯ

- Перед подсоединением аппарата к электрической сети, проверьте соответствие напряжения и частоты сети в месте установки техническим характеристикам, приведенным на табличке аппарата.
- Сварочный аппарат должен соединяться только с системой питания с нулевым проводником, подсоединенным к заземлению.
- Для обеспечения защиты от непрямого контакта использовать дифференциальные выключатели типа:
 - Тип А (🔌) для однофазных машин;
 - Тип В (🔌) для трехфазных машин.
- Для того, чтобы удовлетворять требованиям Стандарта EN 61000-3-11 (Мерцание изображения) рекомендуется производить соединения сварочного аппарата с точками интерфейса сети питания, имеющими импеданс менее Z макс:
 - Zmax = 0,21 Ом, для однофазных сварочных аппаратов с поглощенным током свыше 16А;
 - Zmax = 0,31 Ом, для однофазных сварочных аппаратов с поглощенным током, менее и равным 16А;
 - Zmax = 0,283 Ом, для трехфазных сварочных аппаратов.
- Сварочный аппарат не соответствует требованиям стандарта IEC/EN 61000-3-12. Если аппарат соединяется с общественной сетью электропитания, монтажник или пользователь обязан проверить возможность соединения сварочного аппарата (если требуется, проконсультироваться с компанией, управляющей распределительной сетью).

5.4.1 Вилка и розетка

- Однофазные сварочные аппараты с поглощенным током, менее и равным 16°, укомплектованы кабелем со стандартной вилкой (2P+T) 16A 250V.
- Однофазные сварочные аппараты с поглощенным током свыше 16° и трехфазные сварочные аппараты укомплектованы кабелем питания, соединяемым со стандартной вилкой (2P+T) для однофазных моделей и (3P+T) для трехфазных моделей, с соответствующей мощностью. Подготовить розетку сети, имеющую предохранитель или автоматический выключатель; специальная клемма заземления должна соединяться с проводником заземления (желто-зеленым) линии питания.
- В таблице (ТАБ. 1) приведены значения в амперах, рекомендуемые для предохранителей линии замедленного действия, выбранных на основе макс. номинального тока, вырабатываемого сварочным аппаратом, и номинального напряжения питания.

5.5 СОЕДИНЕНИЕ КОНТУРА СВАРКИ

ВНИМАНИЕ! ПЕРЕД ТЕМ, КАК ВЫПОЛНЯТЬ СОЕДИНЕНИЯ, ПРОВЕРИТЬ, ЧТО СВАРОЧНЫЙ АППАРАТ ОТКЛЮЧЕН И ОТСОЕДИНЕН ОТ СЕТИ ПИТАНИЯ.

В таблице (ТАБ. 1) имеются значения, рекомендуемые для кабелей сварки (в мм²) в соответствие с максимальным током сварочного аппарата.

5.5.1 Сварка TIG

Соединение горелки

Вставить кабель, по которому поступает ток, в соответствующую быструю клемму (-). Соединить соединитель с тремя полосами (кнопка горелки) с соответствующей розеткой (если предусмотрено). Соединить трубу газа горелки со специальным патрубком (если предусмотрено).

Соединение кабеля возврата тока сварки

Соединяется со свариваемой деталью или с металлическим столом, на котором она лежит, как можно ближе к выполняемому сварному соединению. Этот кабель необходимо соединить с зажимом, обозначенным символом (+).

Соединение газового баллона

- Включить редуктор давления на клапане газового баллона, помещая, если нужно, специальную прокладку, поставляемую как принадлежность.
 - Надеть газовую трубку на выводы редуктора баллона и затянуть ее металлическим хомутом.
 - Ослабить регулировочное кольцо редуктора давления перед тем, как открывать клапан баллона.
 - Открыть баллон и отрегулировать количество газа (л/мин), согласно ориентировочным данным, смотри таблицу (ТАБ. 3); возможные регулирования потока газа могут быть выполнены во время сварки, воздействуя на кольцо редуктора давления. Проверить герметичность трубы и патрубков.
- ВНИМАНИЕ! Всегда закрывать клапан газового баллона в конце работы.**

5.5.2 ОПЕРАЦИИ СВАРКИ ПРИ ПОСТОЯННОМ ТОКЕ

Почти все электроды с покрытием соединяются с положительным полюсом (+) генератора; за исключением электродов с кислотным покрытием, соединяемых с отрицательным полюсом (-).

Соединение кабеля сварки держателя электрода

На конце имеется специальный зажим, который нужен для закручивания открытой части электрода.

Этот кабель необходимо соединить с зажимом, обозначенным символом (+).

Соединение кабеля возврата тока сварки

Соединяется со свариваемой деталью или с металлическим столом, на котором она лежит, как можно ближе к выполняемому сварному соединению.

Этот кабель необходимо соединить с зажимом, обозначенным символом (-).

6. СВАРКА: ОПИСАНИЕ ПРОЦЕДУРЫ

6.1 СВАРКА TIG

6.1.1 Основные принципы

Сварка TIG это процедура сварки, использующая температуру, производимую электрической дугой, которая возбуждается и поддерживается, между неплавящимся электродом (вольфрамовым электродом) и свариваемой деталью. Вольфрамовый электрод поддерживается горелкой, подходящей для передачи тока сварки и защиты самого электрода и расплава сварки от атмосферного окисления, при помощи потока инертного газа (обычно, аргона: Ar 99,5 %), выходящего из керамического сопла (PIS.M).

Сварка TIG DC подходит для любой углеродистой низколегированной и высоколегированной стали и для тяжелых металлов: меди, никеля, титана и их сплавов.

Для сварки TIG DC электродом на полюсе (-) обычно применяется электрод с 2° черия (полоса серого цвета).

Необходимо заточить вольфрамовый электрод по оси на шлифовальном диске, смотри PIS. N, чтобы наконечник был совершенно концентрическим, во избежание отклонений дуги. Необходимо выполнить шлифование в направлении длины электрода. Эта операция должна периодически повторяться, в зависимости от режима работы и степени износа электрода или когда он был случайно загрязнен, окислен или использовался неправильно.

Для хорошей сварки незаметно использовать точный диаметр электрода с применением точной величины тока, смотри таблицу (ТАБ. 3). Нормальный выход наружу электрода из керамического сопла составляет 2-3 мм и может достигать 8 мм для угловой сварки.

Сварка происходит для расплавления краев соединения. Для небольших толщин с соответствующей подготовкой (до 1 мм кажд.), не требуется материал припоя (PIS. O).

Для больших толщин требуются палочки с таким же составом материала основы и соответствующего диаметра, с адекватной подготовкой краев (PIS. P). Для хорошего результата сварки следует тщательно очистить детали, чтобы на них не было окиси, масла, консистентной смазки, растворителей, и т. д.

6.1.2 Возбуждение HF и LIFT

Возбуждение HF :

Возбуждение электрической дуги происходит без контакта между вольфрамовым электродом и свариваемой деталью, посредством одной искры, генерируемой устройством с высокой частотой. Это способ возбуждения не приводит к включениям вольфрама в расплав сварки, а также не способствует износу электрода и обеспечивает простой пуск в любом положении сварки.

Процедура:

Нажать кнопку горелки, приблизив к детали наконечник электрода (2-3 мм), подождать возбуждения дуги, передаваемой импульсами HF и, при возбужденной дуге, образовать расплав на детали и продолжать сварку вдоль

шва.

Если возникнут трудности при возбуждении дуги, даже если было проверено наличие газа, и видны разряды HF, не пытайтесь долго подвергать электрод действию HF, но проверьте поверхностную целостность и форму наконечника, при необходимости, заточив его на шлифовальном диске. По завершении цикла ток аннулируется с заданной рампы спуска.

Возбуждение LIFT:

Включение электрической дуги происходит, отдаляя вольфрамовый электрод от свариваемой детали. Этот режим возбуждения вызывает меньше электроизлучающих помех и сводит к минимуму включения вольфрама и изнашивание электрода.

Процедура:

Поместить наконечник электрода на деталь, оказывая легкий нажим. До конца нажать на кнопку горелки (только для моделей HF/LIFT) и поднять электрод на 2-3 мм с несколькими секундами опоздания, добившись таким образом возбуждения дуги. Сварочный аппарат в начале производит ток I_{BASE} , спустя несколько секунд будет подан заданный ток сварки. По окончании цикла ток отключается, по заданной рампе спуска (только для моделей HF/LIFT).

6.1.3 Процедура

6.1.3.1 Режим для сварочных аппаратов с зажиганием LIFT

- Отрегулировать ток сварки на требуемую величину при помощи рукоятки; при необходимости во время сварки адаптировать реальную необходимую температуру.
- Проверить правильность выходящего потока газа.
- Для прекращения сварки быстро поднять электрод над деталью.

6.1.3.2 Режим для сварочных аппаратов с зажиганием HF/LIFT

Режим TIG при последовательности 2T:

- Нажать до конца на кнопку горелки, возбудить дугу, поддерживать расстояние от детали 2-3 мм.
- Отрегулировать ток сварки на требуемую величину при помощи рукоятки; при необходимости во время сварки адаптировать реальную необходимую температуру.
- Проверить правильность выходящего потока газа.
- Для прекращения сварки отпустить кнопку горелки, дав постепенно прекратиться току (если включена функция SLOPE DOWN) или немедленному выключению дуги с последующим газом.

Режим TIG с последовательностью 4T:

- Первое нажатие на кнопку приводит к срабатыванию дуги с током I_{BASE} . При отпускании кнопки ток возрастает до величины тока сварки; эта величина поддерживается также при нажатой кнопке. Держа нажатой кнопку, ток уменьшается в соответствии с функцией SLOPE DOWN (если она задана), до минимального тока сварки. Этот ток поддерживается до отпускания кнопки, которое завершает цикл сварки и дает начало периоду выпуска газа после сварки.

Если во время функции SLOPE DOWN происходит отпускание, цикло сварки немедленно прекращается и начинается период выпуска газа после сварки.

Режим TIG с последовательностью 4T (BI-LEVEL) (только у моделей TWIN CASE и трехфазных):

- Режим TIG 4T BI-LEVEL (для сварочного аппарата TWIN CASE (ДВОЙНОЙ КОМПЮС) с возбуждением HF/LIFT) имеет только с дистанционным управлением с двумя потенциометрами, I_b регулируется потенциометром Рампа спуска/сила дуги сварочного аппарата. Если управление с двумя потенциометрами отсутствует, то I_b равно 25% от заданного тока.
- Первое нажатие на кнопку приводит к возбуждению дуги с током I_{BASE} . При отпускании кнопки ток возрастает до величины тока сварки; эта величина поддерживается также при отпущенной кнопке. При каждом следующем нажатии на кнопку (время, проходящее между нажатием и отпусканием должно быть небольшим) ток будет варьироваться между величиной, заданной в параметре BI-LEVEL I_b и величиной главного тока I_a . Держа нажатой кнопку, ток уменьшается в соответствии с функцией SLOPE DOWN (если она задана), до минимального тока сварки. Этот ток поддерживается до отпускания кнопки, которое завершает цикл сварки и дает начало периоду выпуска газа после сварки.
- Если во время функции SLOPE DOWN происходит отпускание, цикло сварки немедленно прекращается и начинается период выпуска газа после сварки (PIS.Q).

6.2 ОПЕРАЦИИ СВАРКИ ПРИ ПОСТОЯННОМ ТОКЕ

6.2.1 Замечания

- Рекомендуем всегда читать инструкцию производителя электродов, так как в ней указаны и полярность подсоединения и оптимальный ток сварки для данных электродов.
- Ток сварки должен выбираться в зависимости от диаметра электрода и типа выполняемых сварочных работ. Ниже приводится таблица допустимых токов сварки в зависимости от диаметра электродов:

Диаметр электрода (мм)	Ток сварки, А		
	ми.	-	мак.
1.6	25	-	50
2	40	-	80
2.5	60	-	110
3.2	80	-	160
4	120	-	200
5	150	-	280

- Помните, что механические характеристики сварочного шва зависят не только от величины выбранного тока сварки, но и других параметров сварки, таких как диаметр и качество электродов.
- Механические характеристики сварочного шва определяются, помимо интенсивности выбранного тока, другими параметрами сварки: длиной дуги, скоростью и положением выполнения, диаметром и качеством электродов (для лучшей сохранности хранить электроды в защищенном от влаги месте, в специальных упаковках или контейнерах).
- Характеристики сварки зависят также от величины ARC-FORCE (СИЛЫ ДУГИ) (динамическое поведение) сварочного аппарата. Этот параметр можно задать (если предусмотрено) на панели, или задать при помощи дистанционного управления с 2 потенциометрами.
- Если вы заметили, что высокие значения СИЛЫ ДУГИ обеспечивают большее проникновение и позволяют вести сварку в любом положении обычно щелочными электродами, низкие значения СИЛЫ ДУГИ дают более мягкую дугу и отсутствие брызг, свойственных рутитовым электродам. Сварочный аппарат дополнительно оборудован устройствами HOT START (запуск из горячего состояния) и ANTI STICK (отсутствие прилипания), гарантирующими более легкий пуск и отсутствие приклеивания электрода к детали.

6.2.2 Выполнение

- Держа маску ПЕРЕД ЛИЦОМ, прикоснитесь к месту сварки концом электрода, движение вашей руки должно быть похоже на то, каким вы зажигаете спичку. Это и есть правильный метод зажигания дуги.
- Внимание: Не стучите электродом по детали, так как это может привести к повреждению покрытия и затруднит зажигание дуги.
- Как только появится электрическая дуга, попытайтесь удерживать расстояние до шва равным диаметру используемого электрода. В процессе сварки удерживайте это расстояние постоянно для получения равномерного шва. Помните, что наклон оси электрода в направлении движения должен составлять около 20-30 градусов.
- Заканчивая шов, отведите электрод немного назад, по отношению к направлению сварки, чтобы заполнить сварочный кратер, а затем резко поднимите электрод из расплава для исчезновения дуги (**Параметры сварочных швов Рис. R**).

7. ТЕХ ОБСЛУЖИВАНИЕ

⚠ ВНИМАНИЕ! ПЕРЕД ПРОВЕДЕНИЕМ ОПЕРАЦИЙ ТЕХОБСЛУЖИВАНИЯ ПРОВЕРИТЬ, ЧТО СВАРОЧНЫЙ АППАРАТ ОТКЛЮЧЕН И ОТСОЕДИНЕН ОТ СЕТИ ПИТАНИЯ.

7.1 ПЛАНОВОЕ ТЕХОБСЛУЖИВАНИЕ: ОПЕРАЦИИ ПЛАНОВОГО ТЕХОБСЛУЖИВАНИЯ ВЫПОЛНЯЮТСЯ ОПЕРАТОРОМ.

7.1.1 Горелка

- Не оставляйте горелку или её кабель на горячих предметах, это может привести к расплавлению изоляции и сделать горелку и кабель непригодными к работе.
- Регулярно проверяйте крепление труб и патрубков подачи газа.
- Аккуратно соединить зажим, закручивающий электрод, шпindel, несущий зажим, с диаметром электрода, выбранным так. Чтобы избежать перегрева, плохого распределения газа и соответствующей плохой работы.
- Проверять, минимум раз в день, степень износа и правильность монтажа концевых частей горелки: сопла, электрода, держателя электрода, газового диффузора.

7.2 ВНЕПЛАНОВОЕ ТЕХНИЧЕСКОЕ ОБСЛУЖИВАНИЕ ОПЕРАЦИИ ВНЕПЛАНОВОГО ТЕХОБСЛУЖИВАНИЯ ДОЛЖНЫ ВЫПОЛНЯТЬСЯ ТОЛЬКО ОПЫТНЫМ ИЛИ КВАЛИФИЦИРОВАННЫМ В ЭЛЕКТРИКО-МЕХАНИЧЕСКИХ РАБОТАХ ПЕРСОНАЛОМ.

⚠ ВНИМАНИЕ! НИКОГДА НЕ СНИМАЙТЕ ПАНЕЛЬ И НЕ ПРОВОДИТЕ НИКАКИХ РАБОТ ВНУТРИ КОРПУСА АППАРАТА, НЕ ОТСОЕДИНИВ ПРЕДВАРИТЕЛЬНО ВИЛКУ ОТ ЭЛЕКТРИЧЕСКОЙ СЕТИ.

Выполнение проверок под напряжением может привести к серьезным электротравмам, так как возможен непосредственный контакт с токоведущими частями аппарата и/или повреждениям вследствие контакта с частями в движении.

- Регулярно осматривайте внутреннюю часть аппарата, в зависимости от частоты использования и запыленности рабочего места. Удаляйте накопившуюся на трансформаторе, сопротивлении и выпрямителе пыль при помощи струи сухого сжатого воздуха с низким давлением (макс. 10 бар).
- Не направлять струю сжатого воздуха на электрические платы; произвести их очистку очень мягкой щеткой или специальными растворителями.
- Проверить при очистке, что электрические соединения хорошо закручены и на кабелепроводах отсутствуют повреждения изоляции.
- После окончания операции техобслуживания верните панели аппарата на место и хорошо закрутите все крепежные винты.
- Никогда не проводите сварку при открытой машине.

8. ПОИСК НЕИСПРАВНОСТЕЙ

В случаях неудовлетворительной работы аппарата, перед ПРОВЕДЕНИЕМ СИСТЕМАТИЧЕСКОЙ ПРОВЕРКИ И обращением в сервисный центр, проверьте следующее:

- Убедиться, что ток сварки, величина которого регулируется потенциометром, со ссылкой на градуированную в амперах шкалу, соответствует диаметру и типу используемого электрода.
- Убедиться, что основной выключатель включен и горит соответствующая лампа. Если это не так, то напряжение сети не доходит до аппарата, поэтому проверьте линию питания (кабель, вилку и/или розетку, предохранитель и т. д.).
- Проверить, не загорелась ли желтая индикаторная лампа, которая сигнализирует о срабатывании защиты от перенапряжения или недостаточного напряжения или короткого замыкания.
- Для отдельных режимов сварки необходимо соблюдать номинальный временной режим, т. е. делать перерывы в работе для охлаждения аппарата. В случаях срабатывания термозащиты подождите, пока аппарат не остынет естественным образом, и проверьте состояние вентилятора.
- Проверить напряжение сети. Если напряжение обслуживания слишком высокое или слишком низкое, то аппарат не будет работать.
- Проверить напряжение линии: если значение слишком высокое или слишком низкое, сварочный аппарат остается заблокированным.
- Убедиться, что на выходе аппарата нет короткого замыкания, в случае его наличия, устранить его.
- Проверить качество и правильность соединений сварочного контура, в особенности зажим кабеля массы должен быть соединен с деталью, без нарушения изолирующего материала (например, красок).
- Защитный газ должен быть правильно подобран по типу и процентному содержанию (Аргон 99,5%)

FIG. A

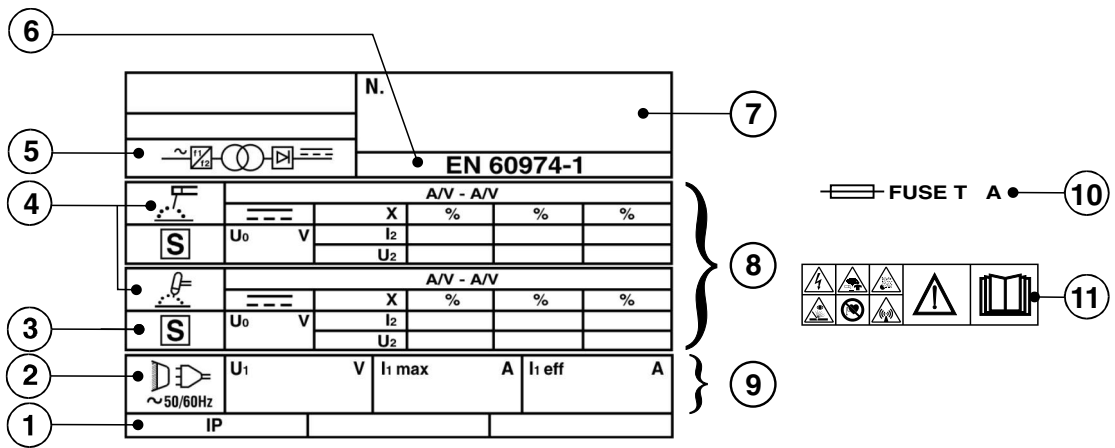


FIG. B

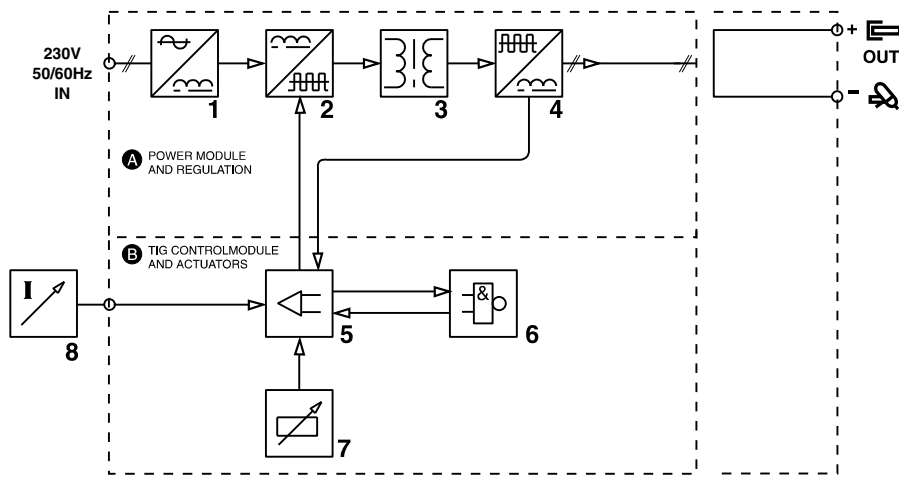
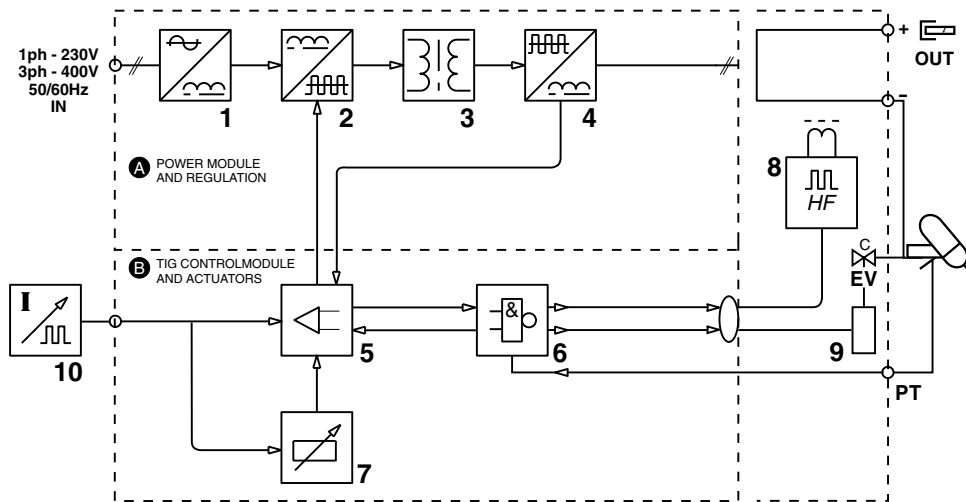


FIG. C



TAB.1



WELDING MACHINE TECHNICAL DATA - DATI TECNICI SALDATRICE

MODE	I_2 max(A)				
LIFT	150	T16A	16A	16	3.9
	220	T20A	32A	25	6.1
HF/LIFT	130	T16A	16A	10	5.3
	160	T16A	16A	16	6.8
	220	T20A	32A	25	8.5

MODE	I_2 max(A)				
HF/LIFT	280	T10A	16A	25	15.2

TAB.2



TORCH TECHNICAL DATA - DATI TECNICI TORCIA

		VOLTAGE CLASS: 113V				
MODE	I ₂ max (A)	I max (A)	X (%)			COOLING
LIFT	130 ----- 160	=== 110 ~ 80	35 35	Argon	1 ÷ 1.6	Air/Gas
	220	=== 180 ~ 125	35 35	Argon	1 ÷ 2.4	Air/Gas
HF/LIFT	130 ----- 160	=== 140 ~ 100	35 35	Argon	1 ÷ 1.6	Air/Gas
	220 ----- 280	=== 180 ~ 125	35 35	Argon	1 ÷ 2.4	Air/Gas

TAB.3

SUGGESTED VALUES FOR WELDING - DATI ORIENTATIVI PER SALDATURA

			I ₂			Ar	
		(mm)	(A)	(mm)	(mm)	(l/min)	(mm)
TIG DC	Ss	0.3 - 0.5	5 - 20	0.5	6.5	3	-
		0.5 - 0.8	15 - 30	1	6.5	3	-
		1	30 - 60	1	6.5	3 - 4	1
		1.5	70 - 100	1.6	9.5	3 - 4	1.5
		2	90 - 110	1.6	9.5	4	1.5 - 2.0
	3	120 - 150	2.4	9.5	5	2 - 3	
	4	140 - 190	2.4	9.5 - 11	5 - 6	3	
	5	190 - 250	3.2	11 - 12.5	6 - 7	3 - 4	
	Cu	0.3 - 0.8	20 - 30	0.5 - 1	6.5	4	-
		1	80 - 100	1	9.5	6	1.5
1.5		100 - 140	1.6	9.5	8	1.5	
2		130 - 160	1.6	9.5	8	1.5	

FIG. D

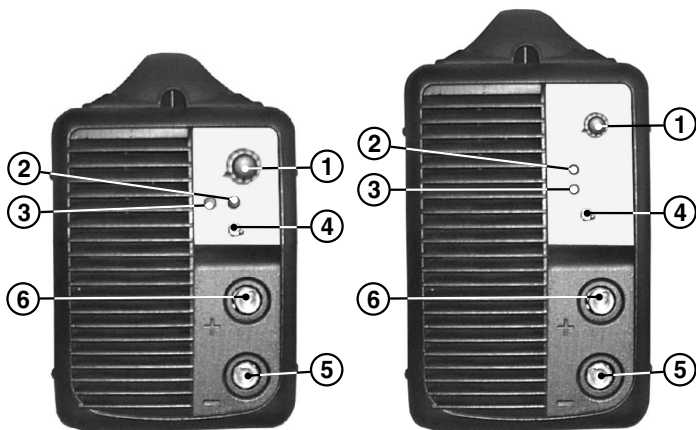


FIG. E

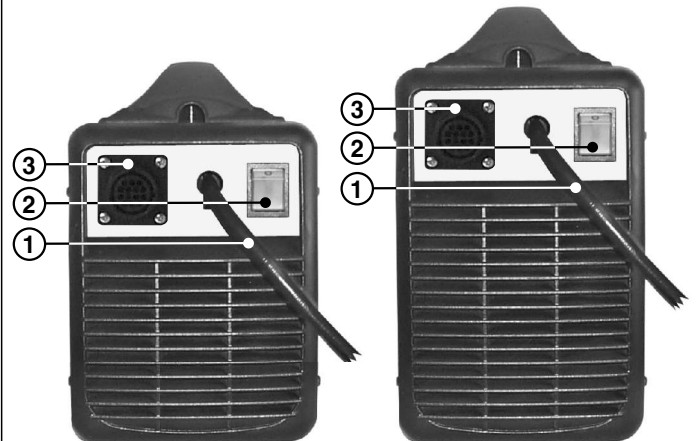


FIG. F

TWIN CASE

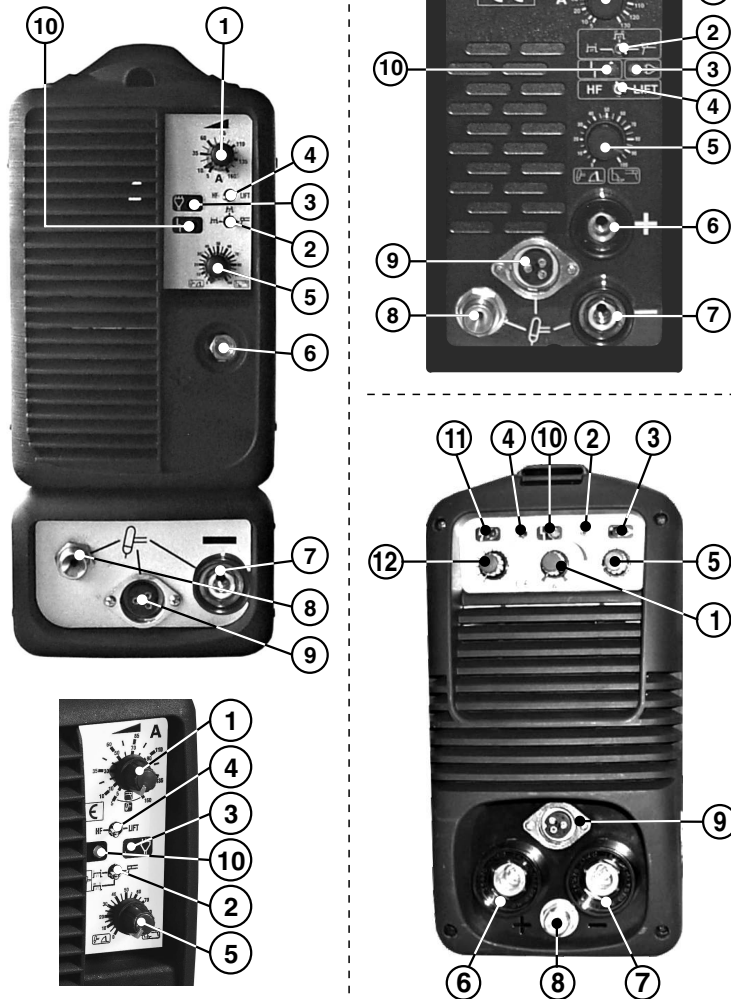


FIG. G

TWIN CASE

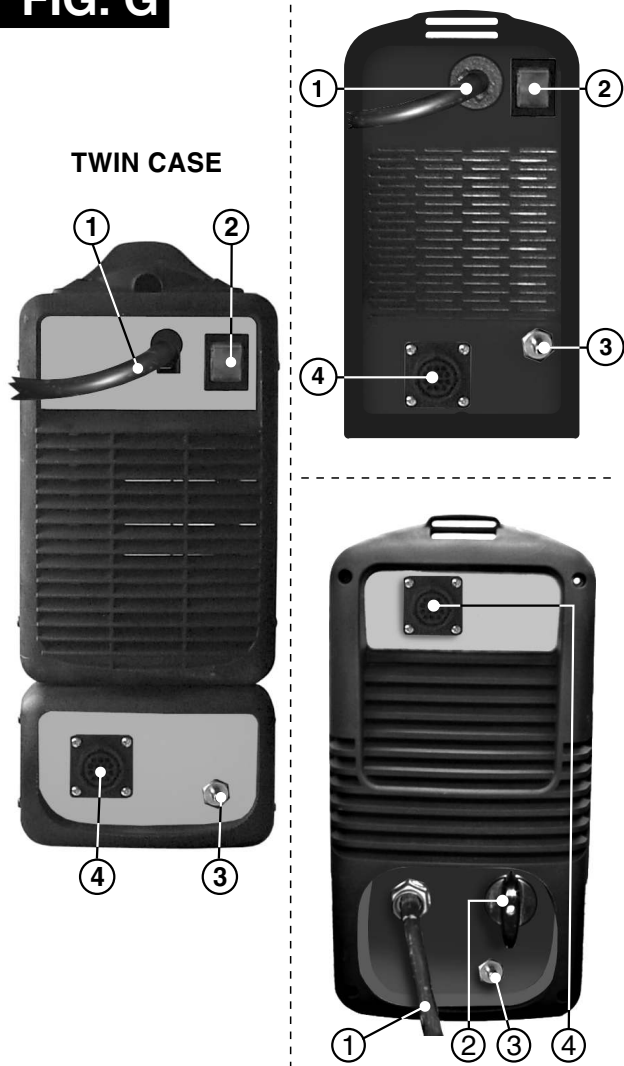


FIG. H

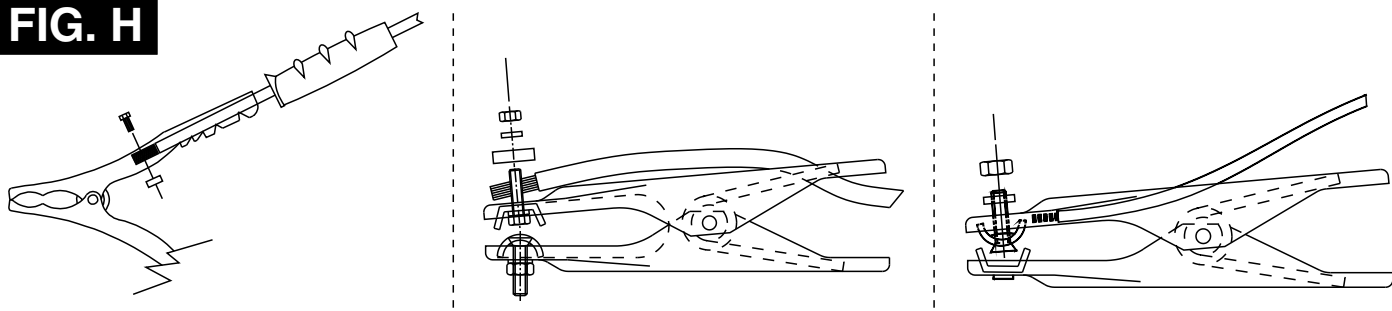


FIG. I

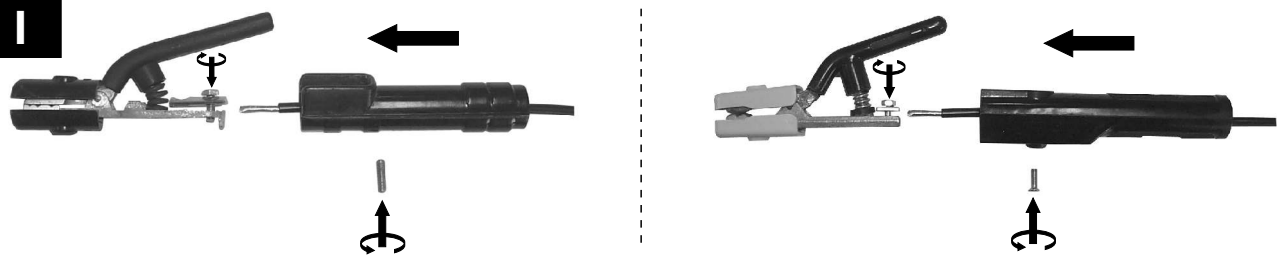


FIG. L

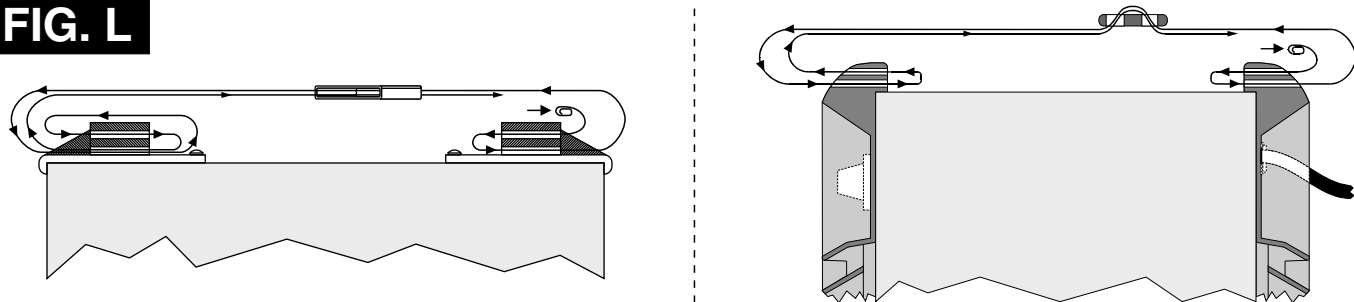
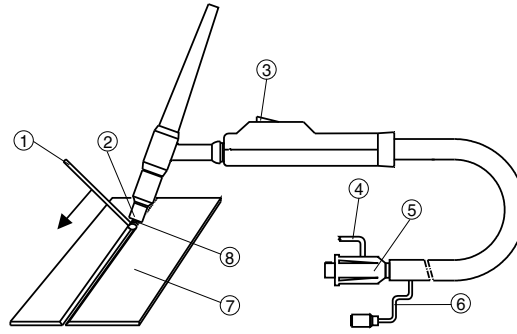


FIG. M

TORCIA
TORCHE
TORCH
BRENNER
SOPLETE
TOCHA
TOORTS

BRÆNDER
POLTIN
SVEISEBRENNER
SKÅRBRÄNNARE
ЛАМПА
ГОРЕЛКА

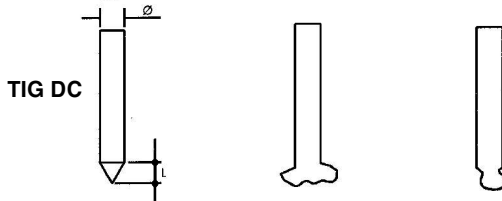


- 1- EVENTUALE BACCHETTA D'APPORTO - BAGUETTE D'APPORT ÉVENTUELLE - FILLER ROD IF NEEDED - BEDARFSWEISE EINGESETZTER SCHWEISSSTAB MIT ZUSATZWERKSTOFF - EVENTUAL VARILLA DE APORTE - EVENTUAL VARETA DE ENCHIMENTO - EVENTUEEL STAAFJE VAN TOEVOER - EVENTUEL TILSATSSTAV - MAHDOLLINEN LISÄAINESAUVA - STÖTTERPINNE - EVENTUELL STAV FÖR PÅSVETSNING - ΕΝΔΕΧΟΜΕΝΗ ΡΑΒΔΟΣ ΕΙΣΑΓΩΓΗΣ - ВОЗМОЖНАЯ ПАЛОЧКА ДЛЯ ПРИПОЯ.
- 2- UGELLO - TUYÈRE - NOZZLE - DÛSE - BOQUILLA - BICO - SPROEIER - DYSE - SUUTIN - SMØRENIPPEL - MUNSTYCKE - МПЕК - СОПЛО.
- 3- PULSANTE - BOUTON - PUSHBUTTON - DRUCKKNOPF -

- PULSADOR - BOTÃO - DRUKKNOP - TRYKKNAP - PAINIKE - TAST - KNAPP - ΠΛΗΚΤΡΟ - ΚΗΟΠΚΑ.
- 4- GAS - GAZ - GAS - GAS - GAS - GAS - GAS - GAS - GASS - GASEN - ΑΔΡΑΝΕΣ ΑΕΡΙΟ - ΓΑΣ.
- 5- CORRENTE - COURANT - CURRENT - STROM - CORRIENTE - CORRENTE - STROOM - STRØM - STRØM - STRØM - PEYMA - TOK.
- 6- CAVI PULSANTE TORCIA - CÂBLES POUSSOIR TORCHE - TORCH BUTTON CABLES - KABEL BRENNERKNOPF - CABLES DEL PULSADOR SOPLETE - CABOS BOTÃO TOCHA - KABELS DRUKKNOP TOORTS - BRÆNDERKNAPKABEL - PURISTIMEN PAINONAPIN KAAPELIT - KABLER TIL SVEISEBRENNERENS TAST - KABEL KNAPP PÅ SKÅRBRÄNNARE - ΚΑΛΩΔΙΑ

- ΠΛΗΚΤΡΟΥ ΛΑΜΠΑΣ - ΚΑΒΕΛΙ ΚΗΟΠΚΙ ΓΟΡΕΛΚΙ.
- 7- PEZZO DA SALDARE - PIÈCE À SOUDER - PİECE TO BE WELDED - WERKSTÜCK - PIEZA A SOLDAR - PEÇA A SOLDAR - TE LASSEN STUK - EMNE, DER SKAL SVEJSES PÅ - HITSATTAVAKAPPALE - STYKKE SOM SKAL SVEISES - STYCKE SOM SKA SVETSAS - ΜΕΤΑΛΛΟ ΠΡΟΣ ΣΥΓΚΟΛΜΗΝΗ - СВАРИВАЕМАЯ ДЕТАЛЬ.
- 8- ELETTRODO - ÉLECTRODE - ELECTRODE - ELEKTRODE - ELECTRODO - ELÉCTRODO - ELEKTRODE - ELEKTRODE - ELEKTRODI - ELEKTRODI - ELEKTROD - ELEKTROD - ΗΛΕΚΤΡΟΔΙΟ - ЭЛЕКТРОД.

FIG. N



TIG DC

CORRETTO
CORRECT
COURANT
EXACT
KORREKT
CORRECTO
CORRECTO
CORRECTO
CORRECT
KORREKT
OIKEIN
KORREKT
ΣΩΣΤΟ
ПРАВИЛЬНО

CORRENTE SCARSA
INSUFFICIENT CURRENT
COURANT INSUFFISANT
ZU WENIG STROM
CORRIENTE ESCASA
CORRENTE INSUFICIENTE
WEINIG STROOM
FOR LAV STRØMSTYRKE
LIIAN VÄHÄN VIRTAA
DÄRLIG STRØM
FÖR LÅG STRØM
ΑΝΕΠΑΡΚΕΣ ΡΕΥΜΑ
НЕДОСТАТОЧНЫЙ ТОК

CORRENTE ECCESSIVA
EXCESSIVE CURRENT
COURANT EXCESSIF
ZU VIEL STROM
CORRIENTE ECCESSIVA
CORRENTE ECCESSIVA
EXCESSIEVE STROOM
FOR HØJ STRØMSTYRKE
LIIKAA VIRTAA
ALTFOR HØY STRØ
FÖR HØG STRØM
ΥΠΕΡΒΟΛΙΚΟ ΡΕΥΜΑ
ИЗБЫТОЧНЫЙ ТОК

$L = \varnothing$ IN CORRENTE CONTINUA
IN DIRECT CURRENT
EN COURANT CONTINU
BEI GLEICHSTROM
EN CORRIENTE CONTINUA
EM CORRENTE CONTINUA
IN CONTINUE STROOM
VED JÆVNSTRØM
TASAVIRRASSA
MED LIKSTRØM
I LIKSTRØM
ΣΕ ΣΥΝΕΧΟΜΕΝΟ ΡΕΥΜΑ
ПРИ ПОСТОЯННОМ ТОКЕ

- CONTROLLO DELLA PUNTA DELL'ELETTRODO
- CHECK OF THE ELECTRODE TIP
- CONTROLE DE LA POINTE DE L'ÉLECTRODE
- KONTROLLE DER ELEKTRODENSPIITZE
- CONTROL DE LA PUNTA DEL ELECTRODO
- CONTROLLO DA PUNTA DO ELÉCTRODO
- CONTROLE VAN DE PUNT VAN DE ELEKTRODE
- KONTROL AF ELEKTRODENS SPİDS
- ELEKTRODIN PÅN TARKISTUS
- KONTROLL AV ELEKTRODENS SPİSS
- KONTROLL AV ELEKTRODENS SPETS
- ΕΛΕΓΧΟΣ ΑΙΧΜΗΣ ΗΛΕΚΤΡΟΔΙΟΥ
- КОНΤΡΟΛΗ ΝΑΚΟΝΕΧΝΙΚΑ ΕΛΕΚΤΡΟΔΑ

FIG. O

- Preparazione dei lembi rivoltati da saldare senza materiale d'apporto.
- Préparation des bords relevés pour soudage sans matériau d'apport.
- Preparation of the folded edges for welding without weld material.
- Herrichtung der gerichteten Kanten, die ohne Zusatzwerkstoff geschweißt werden.
- Preparación de los extremos rebordeados a soldar sin material de aporte.
- Preparação das abas viradas a soldar sem material de entrada.
- Voorbereiding van de te lassen omgekeerde randen zonder lasmateriaal.
- Forberedelse af de foldede klapper, der skal svejses uden tilført materiale.
- Hitsattavien käännettyjen reunojen valmistelu ilman lisämateriaalia.
- Forberedelse av de vendte flikene som skal sveises uten ekstra materialer.
- Förberedelse av de vikta kanterna som ska svetsas utan påsvetsat material.
- Προετοιμασία των γυρισμένων χειλών που θα συγκολληθούν χωρίς υλικό τροφοδοσίας
- Подготовка подвернутых свариваемых краев без материала припоя.



FIG. P

- Preparazione dei lembi x giunti di testa da saldare con materiale d'apporto.
- Préparation des bords pour joints de tête pour soudage avec matériau d'apport.
- Preparation of the edges for butt weld joints to be welded with weld material.
- Herrichtung der Kanten für Stumpfstoße, die mit Zusatzwerkstoff geschweißt werden.
- Preparación de los extremos para juntas de cabeza a soldar con material de aporte.
- Preparação das abas para juntas de cabeça a soldar com material de entrada.
- Voorbereiding van de te lassen randen x kopverbindingen met lasmateriaal.
- Forberedelse af klapperne til stumpsømme, der skal svejses med tilført materiale.
- Hitsattavien liitospäiden reunojen valmistelu lisämateriaalia käyttämällä.
- Forberedelse av flikene for hodeskjøyter som skal sveises med ekstra materialer.
- Förberedelse av kanter för stumsvetsning med påsvetsat material.
- Προετοιμασία των χειλών για συνδέσεις κεφαλής που θα συγκολληθούν με υλικό τροφοδοσίας.
- Подготовка свариваемых краев для торцевых соединений с материалом припоя.

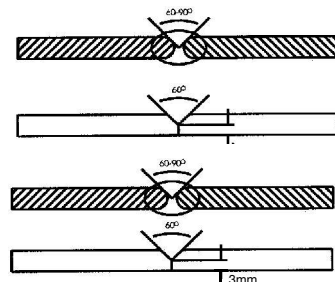


FIG. Q

BI-LEVEL 4T HF (—) - LIFT (-----)

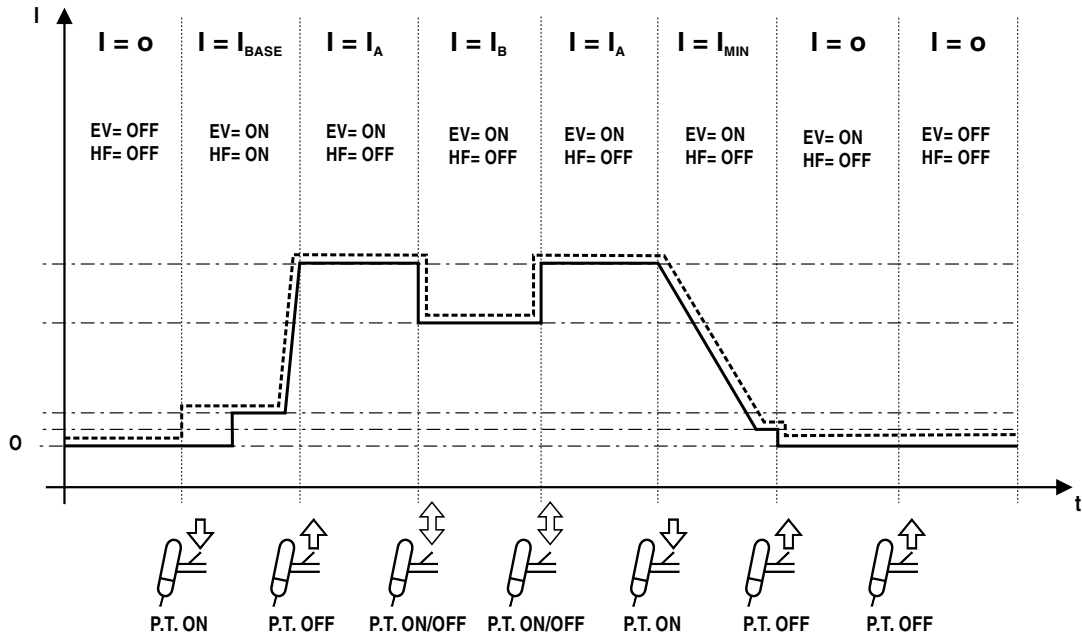


FIG. R

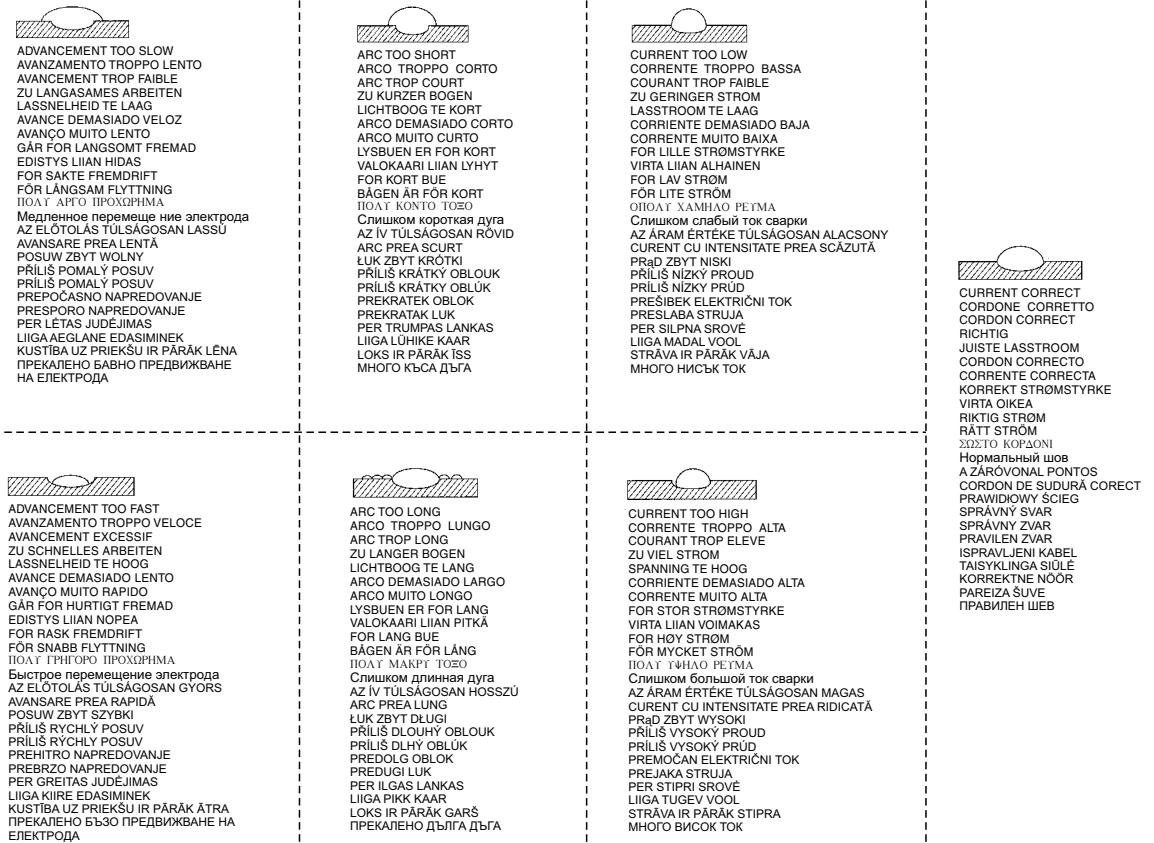
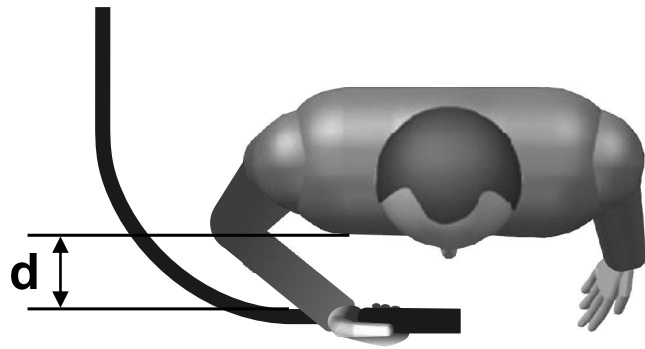


FIG. S



(SI) GARANCIJA

Proizvajalec zagotavlja pravilno delovanje strojev in se zavezuje, da bo brezplačno zamenjal dele, ki se bodo obrabili zaradi slabe kakovosti materiala in zaradi napak pri proizvodnji v roku 12 mesecev od dne začetka delovanja stroja, ki je naveden na certifikatu. Stroje, tudi če zanje še velja garancija, je treba poslati do proizvajalca na stroške stranke in bodo na stroške stranke le-tej tudi vrnjeni. Izjema so stroji, ki so del potrošnih dobrin v skladu z evropsko direktivo 1999/44/EC, le če so bili prodani v državi članici EU. Garancijsko potrdilo je veljavno le, če sta mu priložena veljavni račun ali prevzemnica. Neprijetnosti, ki izhajajo iz nepravilne uporabe, posegov ali malomarnosti, garancija ne pokriva. Poleg tega proizvajalec zavrača odgovornost za vse neposredne in posredne poškodbe.

(HR) GARANCIJA

Proizvođač garantira ispravan rad strojeva i obvezuje se izvršiti besplatno zamjenu dijelova koji su oštećeni zbog loše kvalitete materijala i zbog tvorničkih grešaka, u roku od 12 mjeseci od dana pokretanja stroja, koji je potvrđen na garantnom listu. Vraćeni strojevi, i ako su pod garancijom, moraju biti poslani bez plaćanja troškova prijevoza. Iznimka su strojevi koji se vraćaju kao potrošni materijal, u skladu sa Europskom odredbom 1999/44/EC, samo ako su prodani zemljama članicama EU-a. Garantni list vrijedi samo ako je popraćen računom ili dostavnom listom. Oštećenja nastala uslijed neispravne upotrebe, izmjena izvršenih na stroju ili nemara nisu pokriveni garancijom. Proizvođač se ujedno odriče bilo kakve odgovornosti za sve izravne i neizravne štete.

(LT) GARANTIJA

Gamintojas garantuoja nepriekaištingą įrenginio veikimą ir įsipareigoja nemokamai pakeisti gaminio dalis, susidėvėjusias ar susigadinusias dėl prastos medžiagos kokybės ar dėl konstrukcijos defektų 12 mėnesių laikotarpįje nuo įrenginio paleidimo datos, kuri turi būti paliudyta pažymėjimu. Gražinami įrenginiai, net ir galiojant garantijai, turi būti siunčiami ir bus sugražinti atgal PIRKĖJO lėšomis. Išimtį aukščiau aprašyti sąlygai sudaro prietaisai, kurie pagal 1999/44/EC Europos direktyvą gali būti laikomi plataus vartojimo prekėmis bei yra parduodami tik ES šalyse. Garantinis pažymėjimas galioja tik tuo atveju, jei yra lydimas fiskalinio čekio arba pristatymo dokumento. Į garantiją nėra įtraukti nesklandumai, susiję su netinkamu prietaiso naudojimu, aplaidumu ar prasta jo priežiūra. Gamintojas taip pat atsisirboja nuo atsakomybės už bet kokius tiesioginius ar netiesioginius nuostolius.

(EE) GARANTII

Tootajfirma vastutab masinate hea funktsioneerimise eest ja kohustub asendada tasuta osad, mis riknevad halva kvaliteediga materjali ja konstruktsioonidefektide tõttu, 12 kuu jooksul alates masina käikupanemise sertifikaadi tõestatud kuupäevast. Tagasi saadetakse masinad, ka kehtiva garantiiaga, tuleb saata TASUTUD POSTIMAKSUGA ja nende tagastamise SAATEKULUD ON KAUBASAAJA TASUDA. Nagu kehtestatud, teevad erandi masinad, mis kuuluvad euroopa normatiivi 1999/44/EC kohaselt tarbekauba kategooriasse ja ainult siis, kui müüdüd ÜE liikmesriikides. Garantiisertifikaat kehtib ainult koos ostu- või kättetoimetamiskviitungiga. Garantii ei hõlma riknemisi, mis on põhjustatud seadme vääristamisest, modifitseerimisest või hoolimatust kasutamisest. Peale selle ei vastuta firma kõigi otseste või kaudsete kahjude eest.

(LV) GARANTIJA

Ražotājs garantē mašīnu labu darbībasu un apņemas bez maksas nomainīt detaļas, kuras nodilst materiāla sliktas kvalitātes dēļ vai ražošanas defektu dēļ 12 mēnešu laikā kopš sertifikātā norādītā mašīnas ekspluatācijas sākuma datuma. Atpakaļ nosūtāmas mašīnas, pat to garantijas laikā, ir jānosūta saskaņā ar FRANKO-OSTA noteikumiem un ražotājs tās atgriezīs uz NORĀDĪTO OSTU. Minētie nosacījumi neattiecas uz mašīnām, kuras saskaņā ar Eiropas direktīvu 1999/44/EC tiek uzskatītas par patēriņa precī, bet tikai gadījumā, ja tās tiek pārdotas ES dalībvalstīs. Garantijas sertifikāts ir spēkā tikai kopā ar kases čeku vai pavadzīmi. Garantija neattiecas uz gadījumiem, kad bojājumi ir radušies nepareizās izmantošanas, noteikumu neievērošanas vai nolaidības dēļ. Turklāt, šajā gadījumā ražotājs noņem atbildību par tiesājiem un netiesājiem zaudējumiem.

(BG) ГАРАНЦИЯ

Фирмата производител гарантира за доброто функциониране на машините и се задължава да извърши безплатно подмяната на части, които са се повредили, заради некачествен материал или производствени дефекти, до 12 месеца от датата на пускане в действие на машината, доказана с гаранционна карта. Върнатите машини, дори и в гаранция, трябва да бъдат изпратени със ЗАПЛАТЕН ПРЕВОЗ и ще бъдат върнати с НАЛОЖЕН ПЛАТЕЖ. С изключение на машините, които се считат за движимо имущество за постоянно ползване, както е установено от европейската директива 1999/44/EC, само ако машините са продадени в страни членки на Европейския съюз. Гаранционната карта е валидна, само ако е придружена от фискален бон или разписка за доставка. Нередностите, произтичащи от лоша употреба или небрежност, са изключени от гаранцията. Освен това се отклонява всякаква отговорност за директни или индиректни щети.

GB CERTIFICATE OF GUARANTEE
I CERTIFICATO DI GARANZIA
D CERTIFICAT DE GARANTIE
F GARANTIEKARTE
E CERTIFICADO DE GARANTIA
P CERTIFICADO DE GARANTIA
NL GARANTIEBEWIJS
DK GARANTIBEVIS

SF TAKUUTODISTUS
N GARANTIBEVIS
S GARANTISEDEL
GR ΠΙΣΤΟΠΟΙΗΤΙΚΟ ΕΓΓΥΗΣΗΣ
RU ГАРАНТИЙНЫЙ СЕРТИФИКАТ
H GARANCIALEVÉL
RO CERTIFICAT DE GARANȚIE
PL CERTYFIKAT GWARANCJI

CZ ZÁRUČNÍ LIST
SK ZÁRUČNÝ LIST
SI CERTIFICAT GARANCIJE
HR GARANTNI LIST
LT GARANTINIS PAŽYMĖJIMAS
EE GARANTIISERTIFIKAAT
LV GARANTIJAS SERTIFIKĀTS
BG ГАРАНЦИОННА КАРТА

MOD./MONT/МОД./ÜRLAP/MUDEL / МОДЕЛ / Št/ Br.

NR./ΑΡΙΘΜ/ È / Ć./HOMEP:

GB Date of buying - I Data di acquisto - F Date d'achat - D Kaufdatum
E Fecha de compra - P Data de compra - NL Datum van aankoop - DK Købsdato
SF Ostopäivämäärä - N Innkjøpsdato - S Inköpsdatum - GR Ημερομηνία αγοράς.
RU Дата продажи - H Vásárlás kelte - RO Data achiziției - PL Data zakupu
CZ Datum zakoupení - SK Dátum zakúpenia - SI Datum nakupa - HR Datum kupnje
LT Pirkimo data - EE Ostu kuupäev - LV Pirkšanas datums - BG ДАТА НА ПОКУПКАТА

GB Sales company (Name and Signature)
I Ditta rivenditrice (Timbro e Firma)
D Revendeur (Chachet et Signature)
F Händler (Stempel und Unterschrift)
E Vendedor (Nombre y sello)
P Revendedor (Carimbo e Assinatura)
NL Verkoper (Stempel en naam)
DK Forhandler (stempel og underskrift)
SF Jälleenmyyjä (Leima ja Allekirjoitus)
N Forhandler (Stempel og underskrift)
S Återförsäljare (Stämpel och Underskrift)
GR Κατάστημα πώλησης (Σφραγίδα και υπογραφή)

RU ШТАМП И ПОДПИСЬ (ТОРГОВОГО ПРЕДПРИЯТИЯ)
H Eladás helye (Pecset és Aláírás)
RO Reprezentant comercial (Ștampila și semnătura)
PL Firma odsprzedająca (Pieczęć i Podpis)
CZ Prodejce (Razítko a podpis)
SK Predajca (Pečiatka a podpis)
SI Prodajno podjetje (Žig in podpis)
HR Tvrtka prodavatelj (Pečat i potpis)
LT Pardavėjas (Antspaudas ir Parašas)
EE Edasimüügi firma (Tempel ja allkiri)
LV Izplārtājs (Zīmogs un paraksts)
BG ПРОДАВАЧ (Подпис и Печат)



The product is in compliance with:

Il prodotto è conforme a:

Le produit est conforme aux

Die Maschine entspricht:

Het produkt overeenkomstig de

El producto es conforme as:

O produto é conforme as:

At produktet er i overensstemmelse med:

Että laite mallia on yhdenmukainen direktiivissä:

At produktet er i overensstemmelse med:

Att produkten är i överensstämmelse med:

Το προϊόν είναι κατασκευασμένο σύμφωνα με τη:

Заявляется, что изделие соответствует:

A termék megfelel a következőknek:

Produsul este conform cu:

Produkt spełnia wymagania następujących Dyrektyw:

Výrobek je v súlade so:

Výrobek je ve shodě se:

Proizvod je v skladu z:

Proizvod je u skladu sa:

Produktas atitinka:

Toode on kooskõlas:

Izstrādājums atbilst:

Продуктът отговаря на:

DIRECTIVE - DIRETTIVA - DIRECTIVE - RICHTLINIE - RICHTLIJN - DIRECTIVA - DIRECTIVA - DIREKTIV - DIREKTIIVI - DIREKTIV - DIREKTIV - KATEYΘYNTHPPIA OΔHΓIA - ДИРЕКТИВЕ - IRÁNYELV - DIRECTIVA - DYREKTYWA - SMERNICOU - NAPUTAK - DIRETKIVA - SMÉRNÍCI - DIREKTYVA - DIREKTIIVIGA - DIREKTÍVAI - ДИРЕКТИВА НА ЕС

LVD 2006/95/EC + Amdt.

STANDARD

EN 60974-1 + Amdt.
EN 50445 + Amdt.

DIRECTIVE - DIRETTIVA - DIRECTIVE - RICHTLINIE - RICHTLIJN - DIRECTIVA - DIRECTIVA - DIREKTIV - DIREKTIIVI - DIREKTIV - DIREKTIV - KATEYΘYNTHPPIA OΔHΓIA - ДИРЕКТИВЕ - IRÁNYELV - DIRECTIVA - DYREKTYWA - SMERNICOU - NAPUTAK - DIRETKIVA - SMÉRNÍCI - DIREKTYVA - DIREKTIIVIGA - DIREKTÍVAI - ДИРЕКТИВА НА ЕС

EMC 2004/108/EC + Amdt.

STANDARD

EN 60974-10 + Amdt.